

合同编号: GSKA01(202409)09

目 录

京港澳高速公路广州火村至东莞长安段及广佛高速公路广州黄村至火村段改扩建项目

土建工程施工合同

(第 TJ9 合同段)



甲 方: 广深珠高速公路有限公司
乙 方: 中铁十四局集团有限公司

二〇二四年九月

第一章 合同协议书	1
第二章 廉政合同	4
第三章 安全生产合同	8
第四章 建设工程农民工工资支付保证书	13
第五章 中标通知书	16
第六章 项目专用合同条款及数据表	18
第七章 公路工程专用合同条款	125
第八章 通用合同条款	126
第九章 技术规范	127
第十章 合同附件	526
第十一章 工程量清单计量规则	566
第十二章 合同工程量清单	931

第一章 合同协议书

合同协议书

广深珠高速公路有限公司（以下简称“发包人”）为实施京港澳高速公路广州火村至东莞长安段及广佛高速公路广州黄村至火村段改扩建项目（项目名称），已接受中铁十四局集团有限公司（承包人名称，以下简称“承包人”）对该项目TJ9标段施工的投标。发包人和承包人共同达成如下协议。

1. 第TJ9标段由K65+740至K71+130.658，长约5.39km，公路等级为高速公路，设计速度为100km/h。
2. 下列文件应视为构成合同文件的组成部分：
 - (1) 合同协议书及附件（含评标期间和合同谈判过程中的澄清文件和补充资料；《廉政合同》《安全生产合同》《建设工程农民工工资支付保证书》和《工程资金监管协议》等）；
 - (2) 中标通知书；
 - (3) 投标函和投标函附录；
 - (4) 项目专用合同条款及数据表（含招标文件补遗书中与此有关的部分）；
 - (5) 公路工程专用合同条款；
 - (6) 通用合同条款；
 - (7) 工程量清单计量规则（含招标文件补遗书中与此有关的部分）；
 - (8) 技术规范（含招标文件补遗书中与此有关的部分）；
 - (9) 图纸（含招标文件补遗书中与此有关的部分）；
 - (10) 已标价工程量清单；
 - (11) 承包人有关人员、设备投入的承诺及投标文件中的施工组织设计；
 - (12) 本项目相关管理制度；
 - (13) 构成本合同组成部分的其他文件。

上述合同文件互相补充和解释。如果合同文件之间存在矛盾或不一致之处，以上述文件的排列顺序在先者为准。

3. 根据工程量清单所列的预计数量和单价或总额价计算的签约合同价（含税）：人民币（大写）陆亿陆仟叁佰壹拾肆万肆仟捌佰贰拾捌元整（¥663,144,828.00），其中不含税金额¥608,389,750.00，税额¥54,755,078.00。

4. 承包人项目经理：张新涛。承包人项目总工：赵付升。

5. 工程质量符合 交工验收质量评分90分以上，质量等级合格；竣工验收质量评分90分以上，质量等级优良 标准。工程安全目标：严格执行有关安全生产的法律法规和规章制度，确保项目建设期内安全生产“零死亡”-0

6. 承包人承诺按合同约定承担工程的实施、完成及缺陷修复。

7. 发包人承诺按合同约定的条件、时间和方式向承包人支付合同价款。

8. 承包人应按照监理人指示开工，工期为 54 个月。

9. 本协议书在承包人提供履约保证金后，由双方法定代表人或其委托代理人签署并加盖单位公章后生效。全部工程完工、验收合格后经合同结算、合同双方的义务和责任履行完毕后失效。

10. 若在合同履行过程中出现合同任何一方单位名称变更，本合同仍然有效。

11. 本合同一式捌份，甲、乙双方各执肆份。

12. 合同未尽事宜，双方另行签订补充协议。补充协议是合同的组成部分。

13. 与本合同有关的争议，由合同双方友好协商解决，如无法协商或协商不成的，任何一方均可向发包人所在地有管辖权的人民法院提起诉讼解决。

第二章 廉政合同

甲方(发包人): 广东珠江公路建设有限公司(盖单位章)

法定代表人

或其授权代表:



乙方(承包人): 中铁十四局集团有限公司(盖单位章)

法定代表人

或其授权代表:

吴多坤



2024年10月8日

廉政合同

根据《关于在交通基础设施建设中加强廉政建设的若干意见》以及有关工程建设、廉政建设的规定，为做好工程建设中的党风廉政建设，保证工程建设高效优质，保证建设资金的安全和有效使用以及投资效益，京港澳高速公路广州火村至东莞长安段及广佛高速公路广州黄村至火村段改扩建项目（项目名称）的项目法人广深珠高速公路有限公司（以下简称“发包人”）与该项目TJ9标段的施工单位中铁十四局集团有限公司（施工单位名称，以下简称“承包人”），特订立如下合同。

1. 发包人和承包人双方的权利和义务

(1) 严格遵守党的政策规定和国家有关法律法规及交通运输部的有关规定。

(2) 严格执行京港澳高速公路广州火村至东莞长安段及广佛高速公路广州黄村至火村段改扩建项目TJ9标段施工合同文件，自觉按合同办事。

(3) 双方的业务活动坚持公开、公正、诚信、透明的原则（法律认定的商业秘密和合同文件另有规定除外），不得损害国家和集体利益，不得违反工程建设管理规章制度。

(4) 建立健全廉政制度，开展廉政教育，设立廉政告示牌，公布举报电话，监督并认真查处违法违纪行为。

(5) 发现对方在业务活动中有违反廉政规定的行为，有及时提醒对方纠正的权利和义务。

(6) 发现对方严重违反本合同义务条款的行为，有向其上级有关部门举报、建议给予处理并要求告知处理结果的权利。

2. 发包人的义务

(1) 发包人及其工作人员不得索要或接受承包人的礼金、有价证券和贵重物品，不得让承包人报销任何应由发包人或发包人工作人员个人支付的费用等。

(2) 发包人工作人员不得参加承包人安排的超标准宴请和娱乐活动；不得接受承包人提供的通信工具、交通工具和高档办公用品等。

(3) 发包人及其工作人员不得要求或者接受承包人为其住房装修、婚丧嫁娶活动、配偶子女的工作安排以及出国出境、旅游等提供方便等。

(4) 发包人工作人员及其配偶、子女不得从事与发包人工程有关的材料设备供应、工程分包、劳务等经济活动等。

(5) 发包人及其工作人员不得以任何理由向承包人推荐分包单位或推销材料，不得要求承包人购买合同规定外的材料和设备。

(6) 发包人工作人员要秉公办事，不准营私舞弊，不准利用职权从事各种个人有偿中介活动和安排个人施工队伍。

3. 承包人的义务

(1) 承包人不得以任何理由向发包人及其工作人员行贿或馈赠礼金、有价证券、贵重礼品。

(2) 承包人不得以任何名义为发包人及其工作人员报销应由发包人单位或个人支付的任何费用。

(3) 承包人不得以任何理由安排发包人工作人员参加超标准宴请及娱乐活动。

(4) 承包人不得为发包人单位和个人购置或提供通信工具、交通工具和高档办公用品等。

4. 违约责任

(1) 发包人及其工作人员违反本合同第1、2条，按管理权限，依据有关规定给予党纪、政纪或组织处理；涉嫌犯罪的，移交司法机关追究刑事责任；给承包人单位造成经济损失的，应予以赔偿。

(2) 承包人及其工作人员违反本合同第1、3条，按管理权限，依据有关规定给予党纪、政纪或组织处理；给发包人单位造成经济损失的，应予以赔偿；情节严重的，发包人建议交通运输主管部门给予承包人一至三年内不得进入其主管的公路建设市场的处罚。

5. 双方约定：本合同由双方或双方上级单位的纪检监察部门负责监督执行。由发包人或发包人上级单位的纪检监察部门约请承包人或承包人上级单位纪检监察部门对本合同执行情况进行检查，提出在本合同规定范围内的裁定意见。

6. 本合同有效期为发包人和承包人签署之日起至该工程项目竣工验收、合同双方的全部责任和义务履行完毕为止。

7. 本合同作为京港澳高速公路广州火村至东莞长安段及广佛高速公路广州黄村至火村段改扩建项目TJ9标段施工合同的附件，与工程施工合同具有同等的法律效力，经合同双方法定代表人或其授权代表签署并盖公章后立即生效。

8. 本合同一式捌份，甲、乙双方各执肆份。

[本页为京港澳高速公路广州火村至东莞长安段及广佛高速公路广州黄村至火村段改扩建项目土建工程施工合同(第TJ9合同段)廉政合同之签字盖章页]

甲方(发包人):广深珠江公路有限公司(盖单位章)

法定代表人

或其授权代表:



乙方(承包人):中铁十四局集团有限公司(盖单位章)

法定代表人

或其授权代表:

侯青坤



2024年10月8日

第三章 安全生产合同

安全生产合同

为在京港澳高速公路广州火村至东莞长安段及广佛高速公路广州黄村至火村段改扩建项目TJ9标段施工合同的实施过程中创造安全、高效的施工环境，切实搞好本项目的安全管理工作，本项目发包人广深珠高速公路有限公司（以下简称“发包人”）与承包人中铁十四局集团有限公司（承包人名称，以下简称“承包人”）特此签订安全生产合同。

1. 发包人职责

(1) 严格遵守国家有关安全生产的法律法规，认真执行工程承包合同中的有关安全要求。

(2) 按照“安全第一、预防为主、综合治理”和坚持“管生产必须管安全”的原则进行安全生产管理，做到生产与安全同时计划、布置、检查、总结和评比。

(3) 重要的安全设施必须坚持与主体工程“三同时”的原则，即：同时设计、审批，同时施工，同时验收，投入使用。

(4) 定期召开安全生产调度会，及时传达中央及地方有关安全生产的精神。

(5) 组织对承包人施工现场进行安全生产检查，监督承包人及时处理发现的各种安全隐患。

2. 承包人职责

(1) 严格遵守《中华人民共和国安全生产法》《建设工程安全生产管理条例》等国家有关安全生产的法律法规、《公路水运工程安全生产监督管理办法》和《公路工程施工安全技术规范》等有关安全生产的规定，认真执行工程承包合同中的有关安全要求。

(2) 坚持“安全第一、预防为主、综合治理”和“管生产必须管安全”的原则，加强安全生产宣传教育，增强全员安全生产意识，建立健全各项安全生产的管理机构和安全生产管理制度，设置独立的安全生产管理机构，配备专职安全生产管理人员，有组织有领导地开展安全生产活动。各级领导、工程技术人员、生产管理人员和具体操作人员，必须熟悉和遵守本合同的各项规定，做到生产与安全同时计划、布置、检查、总结和评比。

(3) 建立健全安全生产责任制。从派往项目实施的项目经理到生产工人（包括临时雇佣的民工）的安全生产管理系统必须做到纵向到底，一环不漏；各职能部门、人员的安全生产责任制做到横向到边，人人有责。项目经理是安全生产的第一责任人。现场

设置的安全机构，应按《公路水运工程安全生产监督管理办法》规定的最低数量和资质条件配备专职安全生产管理人员，专职负责所有员工的安全和治安保卫工作及预防事故的发生。安全机构人员有权按有关规定发布指令，并采取保护性措施防止事故发生。

(4) 承包人在任何时候都应采取各种合理的预防措施，防止其员工发生任何违法、违禁、暴力或妨碍治安的行为。

(5) 承包人必须具有劳动安全管理部门颁发的安全生产考核合格证书，参加施工的人员，必须接受安全技术教育，熟知和遵守本工种的各项安全技术操作规程，定期进行安全技术考核，合格者方准上岗操作。对于从事电气、起重、建筑登高架设作业、锅炉、压力容器、焊接、机动车船艇驾驶、爆破、潜水、瓦斯检验等特殊工种的人员，经过专业培训，获得《安全操作合格证》后，方准持证上岗。施工现场如出现特种作业无证操作现象时，项目经理必须承担管理责任。

(6) 承包人应当根据安全风险辨识、评估结果确定不同风险等级的安全管理要求，合理布设施工作业区；在风险较高的区域应设置警戒区和风险告知牌。应当在施工现场出入口或者沿线各交叉口、起重机械施工区域、拌和场、临时用电设施、爆破物及有害危险气体和液体存放处等场所，以及孔洞口、隧道口、基坑边沿、脚手架边沿、码头边沿、桥梁边沿等危险部位，设置明显的符合国家标准的安全警示标志及必要的安全防护设施。

(7) 承包人应当根据不同施工阶段、周围环境及季节、气候的变化，在施工现场采取相应的施工安全保障措施。施工现场暂时停止施工的，应做好现场防护。对因建设工程施工可能造成损害的毗邻建筑物、构筑物和地下管线等，应当采取专项防护措施。

(8) 承包人在使用特种设备时应当取得特种设备使用登记证，建立特种设备安全技术档案，登记标志应当置于该特种设备的显著位置。应当在翻模、滑（爬）模等自升式架设施、自行设计、组装或改装的施工挂（吊）篮、移动模架等设施投入使用前，组织有关单位验收，或委托具有资质的检验检测机构进行验收，验收合格、经试运行后方可使用。

(9) 承包人应建立消防安全责任制度，明确消防安全责任人，制定用火、用电、使用易燃易爆材料等各项消防安全管理制度和操作规程，设置消防通道、消防水源，并配备相应的消防设施和灭火器材。

(10) 承包人应当在施工组织设计中编制安全技术措施和施工现场临时用电方案、

交通组织方案,对危险性较大工程应当编制专项施工方案,并附具安全验算结果,经施工企业技术负责人、监理工程师审查同意签字后实施,由专职安全生产管理人员进行现场监督。

(11)各项工程施工前,承包人应将有关安全施工的技术要求向施工作业班组、作业人员作出详细说明并由双方签字确认。

(12)承包人应当建立双重预防机制,按规定开展事故隐患排查治理,建立全员参与的工作机制,完善隐患排查登记、治理销号等全过程记录,未完成治理的事故隐患应当向从业人员通报,重大事故隐患还应按规定上报和挂牌治理。

(13)项目实施总承包的,总承包单位对施工现场安全生产负总责。总承包单位依法将建设工程分包给其他单位的,应在分包合同中明确各自的安全生产权利义务,总承包单位对分包工程的安全生产承担连带责任。

(14)承包人应为全部施工作业人员投保安全生产责任保险和人身意外伤害保险。

(15)承包人应组织相关技术人员对改扩建施工涉及道路营运安全的项目进行危险源辨识、评估,随施工组织设计一并经监理单位审批后并向发包人报备。在涉及道路营运安全的工程开工前,对施工组织计划进行修改和完善,并在开工前向监理单位报告,经监理单位批准后,向发包人报备。

(16)承包人应按规定办理路政许可和施工审批手续,承担施工作业区域及因改扩建导致的营运安全的主体责任。

(17)承包人应落实改扩建与营运交界风险源、涉路交通管制设施、桥涵和路基拼接、排水设施、桥涵结构物等的日常隐患排查治理工作,对排查发现的安全隐患,及时处治。

(18)对于易燃易爆的材料除应专门妥善保管之外,还应配备有足够的消防设施,所有施工人员都应熟悉消防设备的性能和使用方法;承包人不得将任何种类的爆炸物给予、易货或以其他方式转让给任何其他人,或允许、容忍上述同样行为。

(19)操作人员上岗,必须按规定穿戴防护用品。施工负责人和安全检查员应随时检查劳动防护用品的穿戴情况,不按规定穿戴防护用品的人员不得上岗。

(20)所有施工机具设备和高空作业的设备均应定期检查,并有安全员的签字记录,保证其经常处于完好状态;不合格的机具、设备和劳动保护用品严禁使用。

(21)施工中采用新技术、新工艺、新设备、新材料时,必须制定相应的安全技术

措施,施工现场必须具有相关的安全标志牌。

(22)承包人必须按照本工程项目特点,组织制定本工程实施中的生产安全事故应急救援预案;如果发生安全事故,应按照《国务院关于特大安全事故行政责任追究的规定》以及其他有关规定,及时上报有关部门,并坚持“四不放过”的原则,严肃处理相关责任人。

(23)安全生产费用按照《公路水运工程安全生产监督管理办法》的相关规定使用和管理。列入工程概算的安全生产费用,应当用于施工安全防护用具及设施的采购和更新、安全施工措施的落实、安全生产条件的改善,不得挪作他用。

3. 违约责任

如因发包人或承包人违约造成安全事故,将依法追究其责任。

4. 本合同由双方法定代表人或其授权的代理人签署并加盖单位公章后生效,全部工程竣工验收、合同双方的全部责任和义务履行完毕后失效。

5. 本合同一式捌份,甲、乙双方各执肆份。

甲方(发包人):广东交通建设有限公司(盖单位章)

法定代表人

或其授权代表:



乙方(承包人):中铁十四局集团有限公司(盖单位章)

法定代表人

或其授权代表:

吴多坤



2024年10月8日

第四章 建设工程农民工工资支付保证书

建设工程农民工工资支付保证书

致：广深珠高速公路有限公司

鉴于中铁十四局集团有限公司（以下简称“承包人”）拟与广深珠高速公路有限公司（以下简称“发包人”）签订京港澳高速公路广州火村至东莞长安段及广佛高速公路广州黄村至火村段改扩建项目TJ9标段的施工承包合同，为规范本项目农民工工资支付行为，预防和解决施工承包人拖欠或克扣农民工工资问题，切实保障农民工的合法权益，维护社会稳定，根据《中华人民共和国合同法》《中华人民共和国建筑法》《保障农民工工资支付条例》《广东省建设工程领域工人工资支付专用账户管理办法》《广东省建设工程领域用工实名制管理暂行办法》《广东省交通运输厅关于加强交通建设工程从业人员实名制管理和作业工人工资支付管理的通知》等有关法律、法规，结合本项目建设管理的具体情况，承包人在此承诺：

一、承诺严格按照国家法规和相关规定与农民工或与具备用工主体资格的组织签订劳动合同，按照当地劳动保障部门要求及时进行用工备案。严格根据劳动合同约定的农民工工资标准等内容，按照依法签订的劳动合同约定的日期按月支付工资，且不低于当地最低工资标准。若因违反上述法律、法规及相关管理办法而引发的民工工资纠纷等，承包人承担所有的民事及刑事法律责任。

二、决不违反有关规定，将工程转包、分包给不具备用工主体资格的组织或个人，并独自承担因违反上述规定而引发的民工工资纠纷等所有民事及刑事的法律连带责任。

三、承诺开展劳动法、建筑法等普法学习教育活动，建立健全承包人农民工用工制度，制定农民工劳动保护措施，实施劳动工资支付监控机制，建立劳动用工的举报投诉制度，设立专门的举报电话，受理相关单位和个人的举报及投诉，监督并认真查处合同范围内的侵害农民工按劳取酬合法权益的行为。

四、承诺在工地现场宣传栏中公布发包人关于农民工工资管理的有关法律法规、制度，公开发包人的投诉电话。

五、承诺在本项目工程开工前承包人制定内部工资支付办法，并抄报监理、发包人，同时告知全体农民工。内部工资支付办法包括以下内容：支付项目、支付标准、支付方式、支付周期和日期、加班工资计算基数、特殊情况下的工资支付以及其他工资支付等。支付程序也将明文规定，且严格按章办事。工资支付管理接受监理、发包人及上级主管单位的监督和检查。

六、承诺指定专人负责对农民工工资进行发放，实行专户管理，以银行转账方式按月直接支付工资（原则上是当月支付，最多不超过拖欠两个月）。

七、在合同工程范围内，一旦承包人发现任何下属单位、分包单位、施工班组等在劳动用工与工资结算支付活动中存在有违反法律法规规定的行为，承包人将以最快的速

度、采取最有力的措施就地予以纠正，同时将有关问题抄报监理人及发包人，在监理人、发标人或劳动监察部门有要求或规定时，将处理结果上报备案。

八、承诺在收到中标通知书后且合同签署前，按规定向发包人缴纳工资保障金，金额为 **1,000,000 元人民币**，用于支付拖欠的农民工工资，如工资保障金不足，发包人有权在应支付给承包人的工程款或是履约保证金中划扣支付。该保障金余额发包人将于本项目施工完毕，并交工验收合格后退还。

九、承诺建立农民工工资支付台帐，如实记录支付时间、支付对象、支付数额等工资支付情况，并于每月申请支付计量款时将上期工资表及工资支付台帐上报监理和发包人。若承包人拖欠民工工资两个月以上且一直未得到解决的，发包人有权利不予予承包人当月计量的工程款，直至拖欠的民工工资得到支付，或者发包人有权利直接从承包人按规定缴纳的工资保障金或应支付给承包人的工程款或是履约保证金中直接扣除相应费用后向民工进行支付，承包人均无异议。

十、在合同工程实施过程中如有发生

- (1) 不按规定签订劳动合同或签订劳动合同不规范情况；或
- (2) 拖欠农民工工资、侵害农民工合法权益、农民工劳动安全保护欠缺的情况；

或

- (3) 因欠薪导致的闹事、打斗、死伤、上访事件，

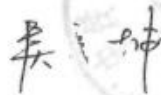
承包人愿接受监理人和/或发包人按合同或下发的管理办法规定的违约金。如果发生上述情况是因为我方违法分包、转包或出让资质、挂靠投标造成的，承包人对发包人或发包人的上级主管部门、政府机构提出的取消中标资格、终止合同、通报批评等违约金表示理解并无条件接受。

十一、本保证书作为本项目施工承包合同的有效组成部分，纳入合同一并签署，在承包人法定代表人或委托代理人签署并加盖公章后生效，并保证在施工承包合同有效期内一直保持有效。

承包人：中铁十四局集团有限公司

法定代表人

或其授权代表：



2024年 10 月 8 日

第五章 中标通知书

中标通知书

广州公资交(建设)字[2024]第[12112]号

中铁十四局集团有限公司：

经评标委员会推荐，招标人确定你单位为京港澳高速公路广州火村至东莞长安段及广佛高速公路广州黄村至火村段改扩建项目后续土建及路面工程施工1.19标【JG2024-3438-005】的中标单位，承包内容为招标文件所规定的发包内容，中标价：人民币（大写）陆亿陆仟叁佰壹拾肆万肆仟捌佰贰拾捌元整（¥66,314,4828万元）。

招标人（盖章）

法定代表人或其委托代理人签字：

2024年9月9日

招标代理机构（盖章）

法定代表人或其委托代理人签字：

年 月 日

广州交易集团有限公司
建设工程交易
广州交易集团有限公司
(广州公共资源交易中心)（盖章）

日期：2024-09-09



第六章 项目专用合同条款及数据表

项目专用合同条款数据表

说明：本数据表是项目专用合同条款中适用于本项目的信息和数据的归纳与提示，是项目专用合同条款的组成部分。第九章“投标文件格式”的投标函附录中的数据（供投标人确认）与本表所列有重复，编写招标文件的单位应仔细校核，不使数据出现差错或不一致。

序号	条目号	信息或数据
1	1.1.2.2	发包人：广东珠高速公路有限公司 地址：广东省广州市越秀区寺右新马路111-115号五羊新城广场7楼 邮政编码：510000
2	1.1.2.6	监理人：中铁武汉大桥工程咨询监理有限公司 地址：湖北省武汉市经济技术开发区博学路8号 邮政编码：430050
3	1.1.2.10	试验人：广东交科检测有限公司 地址：广东省广州市白云区钟落潭镇广从八路1180号 邮政编码：510550
4	1.1.4.5	缺陷责任期：自实际完工日期起计算 <u>2</u> 年，其中绿化工程自实际完工日期起计算 <u>12</u> 个月。
5	1.6.3	图纸需要修改和补充的，应由监理人取得发包人同意后，在该工程或工程相应部位施工前 <u>7</u> 天签发图纸修改图给承包人。
6	3.1.1	监理人在行使下列权力前需要经发包人事先批准： (6) 根据第15.3款发出的变更指示，均需要经发包人批准。
7	4.6.3 (1)	需缴纳的违约金：项目经理 <u>200</u> 万元/人次，总工程师 <u>100</u> 万元/人次，其他主要管理人员 <u>20</u> 万元/人次。
8	5.2.1	发包人是否提供材料或工程设备： <u>否</u> 如发包人负责提供部分材料或工程设备，相关规定如下： <u>/</u>
9	6.2	发包人是否提供施工设备和临时设施： <u>否</u> 如发包人负责提供部分施工设备和临时设施，相关规定如下： <u>/</u>
10	8.1.1	发包人提供测量基准点、基准线和水准点及其书面资料的期限： <u>在签订施工承包合同后一个月内</u> 。 承包人将施工控制网资料报送监理人审批的期限： <u>在收到发包人提供的上述资料一个月内</u> 。
11	11.3.2	如顺延合同工期在 <u>9</u> 个月及以内的，发包人将不予增加费用且无需给予补偿； 如顺延合同工期在 <u>9</u> 个月以上的，发包人将按如下原则给予补偿： <u>详见专用合同条款</u> 。
12	11.3.2.2 (4)	仅对超出 <u>9</u> 个月以上部分进行补偿。
13	11.5 (3)	逾期完工违约金： <u>10000</u> 元/天

序号	条目号	信息或数据
14	11.5 (3)	逾期完工违约金限额： <u>10</u> %签约合同价（不含暂列金额）
15	11.6	提前完工的奖金： <u>/</u> 元/天
16	11.6	提前完工的奖金限额： <u>/</u> %签约合同价
17	13.11	优质优价价款：合同工程量清单第200章~900章合计金额的 <u>2</u> %（含税金）
18	15.4.5.2	应急抢险工程变更金额确定原则： <input type="checkbox"/> 变更金额-审批的变更预算 <input checked="" type="checkbox"/> 变更金额-审批的变更预算×（1-中标下浮率）
19	15.5.2	承包人提出的合理化建议降低了合同价格或者提高了工程经济效益的，发包人按所节约成本的 <u>/</u> %或增加收益的 <u>/</u> %给予奖励。
20	16.1	因物价波动引起的价格调整按照 <u>16.1</u> 款约定的原则处理
21	17.1.7	路面各料款的暂定计量和支付： 计量数量：以承包人实际进场并经监理人和发包人代表验收确认数量的 <u>90</u> %计。
22	17.2.1 (1)	开工预付款金额： <u>10</u> %签约合同价（不含暂列金额）
23	17.2.1 (2)	材料、设备预付款比例： <u>/</u> %等主要材料，设备单据所列费用的 <u>/</u> %
24	17.3.2	承包人在每个付款周期末向监理人提交进度付款申请单的份数： <u>4</u> 份
25	17.3.3 (1)	进度付款证书最低限额： <u>50</u> 万元
26	17.3.3 (2)	逾期付款违约金的利率： <u>0.1</u> %/天
27	17.4.1	质量保证金限额： <u>3</u> %合同价格。若竣工验收时承包人具备被招标项目所在地省级交通主管部门评定的最高信用等级，发包人给予 <u>/</u> %工程价款结算总额质量保证金的优惠。 质量保证金是否计付利息： <input type="checkbox"/> 是，利息的计算方式： <input checked="" type="checkbox"/> 否
28	17.5.1 (1)	承包人向监理人提交完工付款申请单（包括相关证明材料）的份数： <u>4</u> 份
29	17.6.1 (1)	承包人向监理人提交最终结清申请单（包括相关证明材料）的份数： <u>4</u> 份
30	18.2 (2)	竣工资料的份数： <u>6</u> 份
31	18.5.1	单位工程或工程设备是否需投入施工期运行： <u>是</u> 如单位工程或工程设备需要进行施工期运行，需要施工期运行的单位工程或工程设备规定如下： <u>/</u>
32	18.6.1	本工程及工程设备是否进行试运行： <u>否</u> 如本工程及工程设备需要进行试运行，试运行的具体规定如下： <u>/</u>
33	19.7 (1)	保修期：本项目地基基础工程和主体结构工程的保修期，为设计文件规定的该工程的合理使用年限，本项目其他工程的保修期自本项目实际完工日期之日起计算 <u>5</u> 年。

序号	条目号	信息或数据
		<p>绿化工程的保修期：自本项目实际完工日期之日起计算_12_个月。</p> <p>房建工程的保修期：自该房建工程竣工验收合格之日起计算，其中：</p> <p>(1) 地基基础工程和主体结构工程，为设计文件规定的该工程的合理使用年限；</p> <p>(2) 屋面防水工程、有防水要求的卫生间、房间和外墙面的防渗漏，为_5_年；</p> <p>(3) 装修工程为_2_年；</p> <p>(4) 电气管线、给排水管道、设备安装工程为_2_年；</p> <p>(5) 供热与供冷系统，为_2_个采暖期、供冷期；</p> <p>(6) 住宅小区内的给排水设施、道路、电力等配套工程为_2_年；</p> <p>(7) 其他约定如下：<u>门窗翘裂、五金件损坏保修期为1年。</u></p> <p>如法律、法规、规章、规范性文件等对本项目的保修期（包括但不限于地基基础工程和主体结构工程的保修期）有更长期限规定的，则按更长期限的保修改期规定执行。</p>
34	20.1	本合同段的建筑工程一切险及第三者责任险由发包人以公开招标方式选定国内保险公司，发包人以发包人和承包人的共同名义办理投保手续，保险费由发包人支付给保险公司。
35	21.1.1	21.1.1(6)不可抗力的其他情形： <u>/</u>
36	24.1	争议的最终解决方式：向 <u>发包人注册地或工程所在地有管辖权的</u> 人民法院提起诉讼
37	25.5	<p>结算单元按合同约定完成并通过质量中间验收，原则上<u>3</u>个月内完成过程结算文件的编制、审核、签认工作。</p> <p>未按要求完成过程结算的费用项，最高支付金额不宜超过发包人审核确认的<u>97</u>%。过程结算后方可支付剩余金额，完工结算率低于30%的合同段，在后续计量支付中可暂扣<u>10</u>%的工程进度款。</p>

B. 项目专用合同条款

1. 一般约定

1.1 词语定义

1.1.1 合同

第 1.1.1.1 目细化为：

合同文件（或称合同）：指合同协议书及附件、中标通知书、投标函及投标函附录、补遗书、专用合同条款、通用合同条款、技术规范、工程量清单计量规则、图纸、已标价工程量清单、承包人有关人员设备投入的承诺，以及其他构成合同组成部分的文件。

1.1.1.6 技术规范

本目细化为：

指本合同所约定的施工技术标准和规范，包括合同当事人约定对其所作的修改或补充，由发包人的管理制度和施工技术规范两部分组成，是合同文件的组成部分。

本项补充第 1.1.1.11 目：

1.1.1.11 建设项目管理制度

指发包人为本合同工程实施专门制定的项目管理制度及办法及过程中补充下发的各种制度、管理细则，在项目实施过程中将根据实际情况进行修订，是合同文件的组成部分。

1.1.2 合同当事人和人员

第 1.1.2.2 项细化为：

1.1.2.2 发包人：广深珠高速公路有限公司。本目未增加以下内容：本项目指定负责建设管理项目的代表机构为广深高速公路改扩建管理处（以下简称广深扩管理处）。

本项补充第 1.1.2.9 目~第 1.1.2.12 目：

1.1.2.9 发包人代表：发包人代表（或称发包人驻地代表）是发包人派出到合同段执行发包人授予的一定权力及职责的现场管理人员。

1.1.2.10 试验检测中心承包人（试验人）：受发包人委托实施本合同工程试验检测工作管理的法人或其他组织，代表发包人对本合同工程进行抽检，以及对承包人的试验检测工作进行现场管理。

1.1.2.11 第三方监测、风险管理及科研单位（或称第三方单位）：受发包人委托实施本合同工程监测、风险管理及科研任务的法人或其他组织。

1.1.2.12 设计人：为本项目提供工程设计服务的法人或其他组织。

1.1.6 其他

本项补充第 1.1.6.10 目：

1.1.6.10 首件工程认可制：简称首件制，指每一个分项工程开工前，承包人先按施工组织设计中的工艺技术要求完成样品工程，随后对样品的各项质量指标进行检测，并对检测结果进行分析、对比，再对施工组织设计进行修改完善，承包人从满足要求的试件中确定一个优良的首件，从程序报建、技术培训、技术交底、材料进场、施工方案和施工工艺、材料试验、现场管理和质量控制等方面，整理出一套标准样本，获得更科学、更合理的施工参数、质量保证措施和安全保证措施，并作为施工（批量生产）的依据，使施工（批量生产）过程中整个工程质量和外观效果处于可控范围内，杜绝施工（批量生产）后可能产生的各种质量隐患。凡未经首件工程认可的工艺过程，一律不得批量应用，具体实施、验收及应用等规定详见发包人正式下发的相关管理办法。

1.4 合同文件的优先顺序

本款细化为：

组成合同的各项文件应互相解释，互为说明。解释合同文件的优先顺序如下：

- (1) 合同协议书及附件（含评标期间和合同谈判过程中的澄清文件和补充资料；《廉政合同》《安全生产合同》《建设工程农民工工资支付保证书》和《工程资金监管协议》等）；
- (2) 中标通知书；
- (3) 投标函和投标函附录；
- (4) 项目专用合同条款及数据表（含招标文件补遗书中与此有关的部分）；
- (5) 公路工程专用合同条款；
- (6) 技术规范（含招标文件补遗书中与此有关的部分）；
- (7) 通用合同条款；
- (8) 工程量清单计量规则（含招标文件补遗书中与此有关的部分）；
- (9) 图纸（含招标文件补遗书中与此有关的部分）；
- (10) 已标价工程量清单；

(11) 承包人有关人员、设备投入的承诺及投标文件中的施工组织设计；

(12) 本项目相关管理制度；

(13) 构成本合同组成部分的其他文件。

1.6 图纸和承包人文件

1.6.1 图纸的提供

本项细化为：

发包人应在发出中标通知书之后 42 天内，向承包人免费提供由发包人或其委托的设计单位设计的施工图纸、技术规范和其他技术资料 2 份，并向承包人进行技术交底。承包人需要更多份数时，应自费复制。上述图纸、技术规范和其他技术资料，未经发包人同意，承包人不得提供给与本工程无关的第三方。

1.6.3 图纸的修改

本项补充：

承包人不得对施工图的任何部分进行修改，所有设计修改必须经设计单位认可及发包人同意，否则视为承包人违约并按 22.1 款处理。

1.6.4 图纸的错误

本项细化为：

针对图纸与工程量清单的差错、遗漏和缺陷等问题，承包人应在合同签订后 6 个月内提出，作为变更处理。若发现变更后工程量清单相对图纸数量增加或减少的，发包人与承包人在结算（过程结算）时按实际完成工程量确认结算工程量清单。

2. 发包人义务

2.3 提供施工场地

本款最后一段内容修改为：

承包人须明确 1 名项目书记或项目副经理作为征地拆迁协调负责人，主动协助发包人做好本合同段范围内土地征收、房屋拆迁及管线迁改等征拆工作，并负责推进合同规定承包人应承担的征地拆迁方面的工作，协调解决因施工生产等出现的与地方争议等问题，以确保本标段施工生产的正常推进，发包人将根据承包人此项工作开展情况予以奖励，具体按发包人制定的工程安全进度奖评比方案执行，如果由于发包人未能按照本款

规定办妥永久占地征用手续，影响承包人工程施工的，承包人须及时调整工程施工组织安排，合理组织和安排工程施工，但如果由于承包人未能按照本款规定提交占地计划，因而影响发包人办理永久占地征用手续而导致延误工期或增加费用，则由承包人自行负责，造成发包人损失的，承包人应赔偿发包人的全部损失。

2.8 其他义务

本款补充：

(1) 发包人不提供进出施工现场的水、陆交通通道，不提供水、电、通讯的接入点及施工船舶临时停泊水域及停靠码头，由承包人自行落实解决，相关费用已包含在合同价格中，发包人不另行支付（除合同另有约定外）。

(2) 施工过程中的淤泥、弃方、建筑垃圾等抛弃地点（倾倒区）由承包人自行解决，并负责办理相关许可手续，承担因申请和使用倾倒区的一切费用（含环境监测、渔业资源补偿等），相关费用已包含在合同价格中（除合同另有约定外）。如承包人不按要求倾倒淤泥、弃方、建筑垃圾等引起的一切责任（包括违约金、赔偿等）均由承包人负责，造成发包人损失的，承包人应赔偿发包人的全部损失。

3. 监理人

3.1 监理人的职责和权力

第 3.1.1 (6) 细化为：

(6) 根据第 15.3 款发出的变更指示，均需要经发包人事先批准。

增加以下内容：监理人关于本合同段工程的有关决定，都必须抄送发包人。发包人和承包人双方对工程施工的有关协议或决定，必须抄送监理人。监理人涉及工程变更、工程量增减、议价、索赔、改变工期、改变技术标准、改变重大施工技术方案的，以及与费用有关的指令，均需事先与发包人协商，发包人书面认可后方可生效。

第 3.1.2 项补充：

除本合同规定必须经发包人另行批准的事项外，如果监理人已经行使了上述职权，都应认为已从发包人处取得了必要的批准。但如果监理人的某些决定不妥或有错误，不妨碍政府监督部门或发包人事后进行撤销或变更。

本条补充第 3.6 款~第 3.7 款：

3.6 发包人、监理人、试验人、承包人、第三方单位的关系

3.6.1 在整个建设过程中，发包人与监理人、试验人、第三方单位之间是委托与被委托的关系；监理人与承包人是监理与被监理的关系；承包人在项目实施过程中，必须接受发包人的统一管理，同时应按合同规定接受监理人和试验人的监督和管理，任何与施工承包合同有关的施工活动，都必须同时经发包人和监理人审查认定，认为符合合同规定，发包人才同意计量。承包人应服从发包人的统一协调，积极配合发包人委托的单位开展工作，相关费用已包含在合同价格中。

3.6.2 本合同工程实行承包人自检、社会监理（含试验人）、发包人管理和政府监督的质量保证体系。对工程质量出现问题而降低质量标准或返工而造成的一切经济和工期损失，由承包人承担，并视为承包人违约；监理人根据监理合同规定负监理不周的责任。监理人对某一分部或分项工程的认可不影响政府机构或发包人在事后的否定。

3.6.3 本项目实施的不同阶段，将有不同的监测、科研等第三方单位参加相关项目的监测、科研等工作。承包人应根据实际工作需要，服从发包人的统一协调，做好相关配合工作，相关费用已包含在合同价格中。

3.7 发包人代表（或称发包人驻地代表）

3.7.1 发包人代表根据发包人的授权，代表发包人履行项目管理和控制职责，具体职责和权限由发包人另行明确。

3.7.2 发包人代表对承包人的现场工程质量、进度、安全、文明环保等进行检查和督导，并有权要求承包人对存在问题进行整改。

4. 承包人

4.1 承包人的一般义务

4.1.2 依法纳税

本项补充：

省、市和地方有关单位要收取的税费和规费（包括但不限于按交通运输部公布的《公路建设工程项目概算预算编制办法》（JTG 3830-2018）规定的建筑安装工程造价内的增值税、城市维护建设税、教育费附加和地方教育附加税、堤围防护费等），已包含在工程量清单单价及总价中，由承包人负责缴纳并承担所需费用。如果当地税务机关或有关

部门要求由发包人统一代扣代缴时，则由发包人代扣代缴。发包人有权代扣代缴或其特殊分包人缴纳应缴纳而未缴纳的相关税收和费用，并从承包人的一切应得款项中扣回，承包人无条件同意且无异议。

4.1.4 对施工作业和施工方法的完备性负责

本项细化为：

承包人应按合同约定的工作内容和施工进度要求，根据《广东省高速公路工程施工组织设计和施工方案标准化管理指南》编制施工组织设计和施工方案，并对所有施工作业和施工方案的完备性和安全可靠负责。承包人应对施工组织设计和施工方案开展内部审查、专家论证（必要时）和报批工作。

发包人或监理人或评审专家对承包人施工方案的核备（或备案）或评审通过，并不免除承包人因工艺设计缺陷等造成的相关责任。凡因承包人施工作业、施工方法不当或在生产过程中采取措施不力而造成本合同工程的一切损失、工期延误及施工费用的增加等均由承包人自行负责。

设计图纸中如有对施工方案的设计，承包人应根据自身实际情况对此施工方案进行补充、修改，并根据本合同文件规定报监理人、发包人审批后实施。同时，承包人对此图纸的更改或重新设计，不构成本合同的变更，承包人应承担由此带来的风险，相关费用已包含在合同价格中，发包人不另行支付。

承包人施工方案中对关键工序、关键技术、关键节点的部分内容须按发包人要求的提供可视化材料，可视化材料包括但不限于三维动画、视频、BIM等，并以此可视化材料进行技术交底工作，相关费用已包含在合同价格中，发包人不另行支付。

4.1.5 保证工程施工和人员的安全

本项补充：

承包人在施工中必须按相关规定和标准设置安全标志、标牌等必要的安全设施，否则发包人将委托其他单位制作或设置，发生的费用从安全生产费中扣除，不足部分从工程款中扣除。

4.1.7 避免施工对公众与他人的利益造成损害

本项细化为：

(1) 承包人在进行合同约定的各项工作时，不得侵害发包人与他人使用公用道路、水源、市政管网等公共设施的权利，避免对邻近的公共设施产生干扰。承包人占用或使

用他人的施工场地，影响他人作业或生活的，应承担相应责任。

(2) 承包人对实施和完成本合同工程及缺陷修复工程中的一切施工作业（尤其是采空（采砂）区施工、基坑挖掘、爆破作业、桩基础施工、路基路面碾压等存在沉降、坍塌、开裂、震动等影响的施工作业以及需要临时改变当地交通、灌溉、排水现状的施工作业），有责任采取足够的预防措施，以保证不影响临近建筑物、构造物及地面附着物、灌溉、排水系统等的安全与正常使用，不对群众的财产造成损失，也不干扰群众的生产、生活和通行方便（难以避免的一定程度的干扰除外）。施工过程中或之后，如被影响范围出现沉降、坍塌、建筑物震裂等情况，以致影响临近建筑物、构造物及地面附着物的安全与正常使用，造成群众财产损失，干扰群众生产、生活和通行方便，并由此导致索赔、赔偿、诉讼费用、修缮、评估及其他开支时，应由承包人承担一切责任及费用。承包人在报价和组织施工时应充分考虑这一因素。

为更清晰的判断施工影响的范围和程度，减少不必要的纠纷，对施工可能影响到的建筑物、构筑物，承包人在进场后须进行调查统计和拍照摄影取证，并在进行施工作业的30天前委托具有资质的鉴定机构对征地红线外一定范围内（具体范围以地方政府部门的要求为准）的建筑物、构筑物开展安全鉴定及评估工作，鉴定及评估报告须经业主（物权人）确认后报监理人及发包人备案，鉴定及评估费用由承包人承担；在施工作业完成后，因承包人施工原因造成建筑物、构筑物损害的，由承包人承担施工完成后所发生鉴定、评估和修缮等费用。

如承包人未采取足够的预防措施，或未及时处理施工对临近建筑物、构造物的影响导致工程受阻或出现其他不良影响的，发包人有权要求承包人采取措施进行补救，若承包人拒不接受或在限期内未采取必要措施的，发包人有权委托其他承包人、分包人、当地政府或第三方进行补救，由此产生的一切费用由承包人承担，发包人有权在任何一期计量款中扣除相关费用。

(3) 承包人在实施和完成本合同工程及缺陷修复工作中的一切施工作业，在经过原地貌为鱼塘时，须在征地红线处筑设围堰分界，塘基修复，围堰需坚固且堰顶标高需高出原塘基至少0.5米，以保证施工作业不污染、不影响征地红线外鱼塘的养殖与正常使用，不对群众的财产造成损失，施工过程也不干扰群众的生产。如因承包人责任（如施工考虑不周或措施不当等）而造成征地红线外鱼塘污染的，承包人应负责对涉及鱼塘进行妥善处理，并由此导致施工受阻、停工、索赔、赔偿、诉讼费用及其他开支时，

应由承包人自行处理并承担一切责任及费用，同时发包人有权要求承包人采取措施进行补救，若承包人拒不接受或在限期内未采取必要措施的，发包人有权委托其他承包人、分包人、当地政府或第三方进行补救，由此产生的一切费用由承包人承担。承包人在报价和组织施工时应充分考虑这一因素。

(4) 承包人未经河道管理部门许可，不得擅自改变河岸线水边线、采用堆填方式占用河道解决施工作业面不足或施工便道问题，否则引起的一切后果由承包人承担。

(5) 如桥梁桩基位于水域等地基软弱地段，承包人应采取相应的施工辅助措施，发生费用已包含在合同价格中。

(6) 承包人应按交警、交通、铁路、航道、海事、国土、市政园林、水务、管道、路政等管理部门的规定办理施工方案报批（包括但不限于专项施工组织方案、施工期临时构筑物航评、施工期助航标志设计、施工通航安全保障方案等）等相关手续并缴纳有关费用（如有），如因相关行业主管部门的要求需调整专项施工组织方案的，承包人应自行承担该风险及费用。承包人如不具备独立完成上述方案（含评价、设计等）编制资格的，应委托具备相应资质的单位负责实施，相关费用已包含在合同价格中，发包人不另行支付（除合同另有约定外）。

承包人利用现有道路作为施工便道的，需对道路采取一定的保护措施，施工完成后应以不低于现有标准对施工损坏的道路进行修复（具体标准须满足权属单位的要求），由此产生的一切费用均由承包人承担。

(7) 承包人在实施和完成本合同工程及缺陷修复工作中的一切施工作业需借用、占用或使用当地道路、桥涵、航道、港口、码头、辅道、市政、水利或其他公共设施时，须做好使用前取证工作（包括录像、照片、文字说明等标识文件），若因使用不当所引起的索赔、补偿费、诉讼费、损害赔偿、指控费及其他开支，应由承包人自行处理并承担一切责任和费用。

承包人还应保证发包人免于承担因承包人借用、占用或使用当地道路、航道、市政、水利或其他公共设施所引起的补偿费、诉讼费、损害赔偿、指控费及其他开支。一旦发生上述开支，发包人有权在承包人的工程进度款、结算款或质量保证金中扣回。

(8) 承包人应按有关环境保护、水土保持、文物保护、通航安全、防洪安全、放射性环境评价、压覆矿床等专项评价报告以及相关审批部门批复意见的要求进行施工，在施工过程中采用的施工工艺和施工措施所需费用已包含在合同价格中，发包人不另行

支付（除合同另有约定外）。

(9) 承包人应按航道部门、发包人及承包人施工组织设计的要求，对施工区域的通航水域设置有效的助航、导航、及警示设施设备，设置方案应通过航道部门和发包人的评审。承包人应保证施工不对区域内的航道及通航产生影响，施工船舶的航行应遵守海事、航道部门的有关规定和指挥，不因工程施工对社会船舶影响，因承包人助、导航设施不到位、施工船舶行驶不规范、施工对社会船舶产生影响导致的索赔、赔偿、诉讼等均由承包人自行负责，也不因助、导航及警示设施经航道部门和发包人的评审通过而免除承包人的责任。相邻标段交叉位置的助航、导航、及警示设施设备设置应接受航道部门和发包人的统筹，各承包人按各自实施部分的工作承担相应的费用。

承包人应定期对梁板出运临时航道进行扫测，保证临时航道满足设计标准及施工要求，临时航道使用单位使用的船舶应满足临时航道设计标准要求，接受发包人的通航安全统筹工作。承包人承担以上工作所需的一切费用已包含在合同价格中，发包人不另行支付。

(10) 凡是与已建公路（包含各种等级公路、城市道路、地方道路）、铁路、地铁、航道、机场、港口、码头等有交叉、干扰的地段，承包人应合理安排施工组织计划，除采取有效措施保证施工安全及交通的畅通外，同时必须保证所采取的措施满足交警、路政、道路管理、铁路管理、航道及海事管理等部门和地方政府等的要求；凡是与其他在建工程有互扰的地段，承包人应做好与其它施工单位的协调工作，承包人应对上述所有工作负责，发包人将根据承包人的要求给予适当工作协助。承包人已将采取上述措施而可能发生的全部费用计入投标报价中，发包人将不另行支付。如因承包人采取措施不力，造成公路、铁路、地铁、航道、机场、港口、码头等不能正常安全运营而给其他部门或个人造成的一切损失，或由上述原因造成本工程工期的拖延或费用的增加，均由承包人负责承担。

(11) 承包人在施工期间应保证既有高速公路机电和管线设施的安全，如造成通信管道、光（电）缆、机电设施设备等损坏，承包人应负责对其进行恢复。如未能及时恢复，影响营运工作的，发包人有权委托第三方完成抢修，由此产生的费用由承包人承担。发包人可从支付给承包人的任何费用中直接扣除并支付给第三方抢修单位。

(12) 承包人应根据发包人的统筹规划及要求，做好机电保通工程，包括施工组织、通信及供电连接、临承机电工程切换等。如承包人机电保通工程施工质量或进度不能满

足发包人要求，影响正常通车运营的，发包人有权委托第三方实施，由此产生的费用由承包人承担，发包人可从承包人的应付款项中扣除并支付给第三方其他承包人。

(13) 如承包人不具备实施外供电工程相关资质，应联合具备电力工程施工总承包叁级以上资质的单位实施本合同段范围内的外供电工程，做好外供电工程的报装、施工、验收等工作，由此产生的一切费用已包含在合同价格中，发包人不再另行支付。

(14) 为保证改扩建期间广深高速正常运营及交通顺畅，承包人在安排和组织施工时，除路面、桥面和交通工程外，施工车辆不得占用维持运营的车道进行作业和运输。如施工车辆确需在维持运营的车道上行驶和操作时，必须事先经有关部门批准。现场施工应避免对高速公路上通行车辆的干扰，为此承包人须充分利用施工便道。

(15) 承包人由于未切实履行以上条款的约定而给第三方造成的一切损失，或由上述原因造成本合同工程工期的拖延或施工费用的增加，均由承包人自行承担，发包人不承担任何责任。如第三方就此对发包人提起任何索赔，由承包人负责处理并承担赔偿责任和相关责任。造成发包人损失的，承包人还应赔偿对发包人造成的一切损失。法律法规及相关法律文书规定需由发包人先行承担相关责任的，发包人在承担后有权向承包人追偿。承包人由于未切实履行以上条款的约定导致工程停工、停工或出现其他不良影响的，发包人有权自行处理而无需承包人同意，并有权在承包人的工程款、结算款或质量保证金中扣回处理费用，或在承包人的任何应付工程款、结算款或质量保证金中暂扣可能发生的处理费用，在承包人在已妥善处理并提交第三方出具的证明资料后予以返还。

4.1.8 为他人提供方便

本项细化为：

(1) 承包人应免费提供临时道路、便桥、临时施工码头给本项目其他参建单位使用，并提供方便。承包人在施工期内，必须密切配合其他承包人在本合同段范围内的施工作业。如发生冲突，承包人应无条件接受发包人的协调及安排。

(2) 如果本项目的预制构件由预制合同段统一预制，无论运输安装由预制合同段负责还是使用单位自行负责，承包人应积极配合，免费提供临时道路、便桥供预制构件运输使用，并做好便道便桥的维护和管理，确保安全畅通。

(3) 承包人应按照监理人或发包人的要求负责安装其他工程所需的预埋件。由于承包人未按相关设计图纸施工预埋件，造成的损失（包括拆除、重新预埋所需费用）由承包人承担。

(4) 承包人应配合政府监督部门、发包人以及上级管理单位、监理单位、试验、检测、监测（控）完成相应的试验或检测、监测（控）、抽检抽查工作，包括但不限于桩基检测、地质钻孔、软基及边坡监控、既有路基、桥涵监测等，所需配合费用已包含在合同价格中，发包人不另行支付（在暂列金额列支的除外）。

4.1.9 工程的维护和照管

本项细化为：

(1) 交工验收证书颁发前，承包人应负责照管和维护工程及将用于或安装在本工程中的材料、设备和征地界桩。交工验收证书颁发时尚有部分未交工工程的，承包人还应负责该未交工工程、材料、设备、征地界桩的照管和維護工作，直至交工后移交給发包人为止。

(2) 在承包人负责照管与维护期间，如果本工程或材料、设备、征地界桩等发生损失或损害，除不可抗力原因之外，承包人均应自费弥补，并达到合同要求。承包人还应按第 19 条规定而实施作业过程中由承包人造成的对工程的任何损失或损害负责。

(3) 临时开放交通期间、交工检测后至交工验收期间因交通事故导致的交安设施、临时防护设施损坏的，按发包人后续下发的相关管理办法执行。

4.1.10 其他义务

第 4.1.10 (1) 目细化为：

(1) 临时用地的面积和使用期应满足工程需要和《广东省公路工程施工标准化指南》的要求，因临时用地发生的协调、租用、复耕、验收等相关费用，和临时用地中地面附着物（包括但不限于管线、苗木、房屋、坟墓等，如有）拆迁补偿费用均已包含在合同费用中，由承包人在工程量清单第 1000 章 1000-2 细目中按总额报价，由承包人包干使用。除非图纸中明示出可作为本标段临时用地，承包人不得擅自使用红线内用地（包含国土资源主管部门已批复用地但未发产权证地块，下同）作为承包人驻地、工地实验室、拌合站、预制场、钢筋加工厂等施工场地建设用地的；图纸中明示出可作为本标段临时用地的，图纸方案为参考方案，承包人在投标报价时应充分考虑实际使用方案与图纸方案不同的风险，因此导致的费用增加由承包人自行承担。如发包人根据项目总体施工组织安排，结合地方政府管理要求及供地手续办理情况认为承包人需使用红线内用地作为施工场地建设用地的，承包人应无条件执行，发包人将按 1000-2 临时用地的计量规则规定的费用计算方式调整承包人的临时用地费用。另外，在满足临时用地报批等相关

法律法规规定的前提下，各承包人结合各自标段施工组织安排等实际情况，可自行协商调配使用临时用地；发包人根据本项目总体施工组织安排，结合实际情况，认为有必要在各承包人间调配临时用地的，承包人应无条件执行。承包人应充分考虑上述调配导致的风险，因此导致费用增加由承包人自行承担。

临时用地必须按规定办理相关手续，且不得对周边环境、公众及他人造成损害。承包人应根据工程实际需要编制“临时用地使用计划表”，并报监理人和发包人同意。承包人根据临时用地使用计划或根据工程实际进展需要修订后的使用计划，按实际使用需求向发包人提出用地申请，发包人根据承包人的申请办理临时用地手续，承包人须无条件配合办理。因办理临时用地手续所产生的一切费用均已包含在合同费用里，应由承包人承担。为统筹加快全线临时用地报批工作，发包人有权根据实际情况通过合法方式选定的第三方负责实施包括但不限于临时用地占用耕作层剥离再利用技术方案编制、复垦方案编制、占用永久基本农田不可避免性论证等工作，所需费用由各承包人根据工作量共同承担。如审查审批部门要求须以发包人名义预存或缴纳相关费用或押金的，发包人将代为支付并在承包人合同费用中扣回。

临时用地范围包括但不限于承包入驻地的办公室、食堂、宿舍、道路和船舶机械设备停放场地或水域、材料堆放场地、（取）弃土场、预制场、拌和场、固体废弃物处理场、钢梁制造及拼装场地、仓库、进场临时道路、临时便道、临时航道、便桥、临时码头、防台锚地等，承包人应按有关规定设置足够的指示、警示和引导标志（标线），包括但不限于为水上施工和为维护临时航道安全运行的助航、导航标志等。

建设期间，施工单位必须按批准的用途、范围和期限等内容使用临时用地，出现因超过批准面积或未按批准内容使用等违规行为的，应承担发包人因此承担的罚金、受到第三方索赔及其他一切后果，造成发包人损失的，承包人还应赔偿发包人的全部损失。法律法规及相关法律法规规定需由发包人先行承担相关责任的，发包人在承担后有权向承包人追偿。

承包人临时用地严禁占用基本农田，严格控制占用耕地、林地，如确需占用耕地、林地的，必须按规定到当地主管部门办理相关手续，预制场、搅拌场等容易造成永久性破坏的临时用地一般不得占用耕地，取土场应选址在荒山、荒坡等劣质地，合理设计控制取土深度，严禁在基本农田范围内取土。弃（土）渣场不得占用耕地，要充分考虑永久性征收与临时用地相结合，合理划定弃（土）渣场范围，弃（土）渣场使用前要做好

水土流失、滑坡、塌方等防护措施，使用后做好绿化恢复，租用临时用地协议必须有复垦条款，严禁未批先建。如果承包人因违反以上规定而受到相关部门处罚，其后果由承包人承担。

工程施工过程中的淤泥、弃方、建筑垃圾等抛弃地点（倾倒区）由承包人自行解决，并取得合法的倾倒排放许可，相关许可手续由承包人自行办理，并承担因申请和使用倾倒区的一切费用（含弃方出运航道疏浚、倾倒区环境监测、渔业资源补偿等），相关费用已包含在合同价格中，发包人不另行支付。承包人实际倾倒距离的变化风险由承包人负责，发包人不因此进行费用调整。承包人淤泥、弃方、建筑垃圾、生活垃圾等的倾倒排放应满足海洋、渔政、航道、海事、港口、环保、水利、城管、路政等部门的要求，并按相关部门的要求办理有关手续，因承包人倾倒淤泥、弃方、建筑垃圾、生活垃圾等引起的一切责任（包括罚款、赔偿等）均由承包人承担。

根据《土地复垦条例》（国务院令第592号）及《土地复垦条例实施办法》等文件精神，承包人须按发包人指导意见编制土地复垦方案并按方案内容完成相关的复垦工作，相关费用包含在合同费用里。临时用地退还前，承包人完成土地复垦工作，并取得自然资源主管部门的验收。如因承包人撤离后未按要求对临时用地进行恢复或虽进行了恢复但未达到使用标准或验收标准的，将由发包人委托第三方对其恢复，所发生的费用将从应付给承包人的任何款项内扣除。

第 4.1.10（2）目细化为：

（2）除合同另有规定外，承包人应承担并支付为获得本合同工程所需的石料、砂、砾石、黏土或其他当地材料等所发生的料场使用费及其他开支或补偿费。发包人应尽可能协助承包人办理料场租用手续及解决使用过程中的有关问题。承包人应按发包人要求将砂、石料等地材的供货合同等资料提供给发包人和监理人备案。取材的料场和货源应保持相对固定，承包人及其供货人应接受发包人和监理人的监督检查，如有变更应及时通知发包人或监理人并送交相应有关资料。监理人征得发包人同意后有权要求承包人更换不符合要求的料场，承包人必须接受。

第 4.1.10（3）目细化为：

（3）承包人应严格遵守国家有关解决拖欠工程款和民工工资的法律、法规，及时支付工程中的材料、设备货款及民工工资等费用。承包人不得以任何借口拖欠材料、设备货款及民工工资等费用，如果出现此种现象，发包人有权代为支付其拖欠的材料、设

备货款及民工工资，并从应付给承包人的工程款中扣除相应款项，对恶意拖欠和拒不按计划支付的，作为不良记录纳入公路建设市场信用信息管理系统。

承包人的项目经理部是民工工资支付行为的主体，承包人的项目经理是民工工资支付的责任人。项目经理部要建立全体民工花名册和工资支付表，确保将工资直接发放给民工本人，或委托银行发放民工工资，严禁发放给“包工头”或其他不具备用工主体资格的组织和个人。承包人要加强对分包企业劳动用工和工资发放的监督管理，不得以工程款未到位等为借口克扣或拖欠民工工资，不得将合同应收工程款等经营风险转嫁给民工；因承包人将工程转包或违法分包致使拖欠民工工资的，由承包人依法承担清偿责任。承包人项目部应制定工人工资支付管理制度，配备劳资专管员，对民工实行实名制管理，通过登录广东省交通运输厅工程建设管养平台（实名制管理系统）为每一位进场工人建立实名制档案，记录施工人员进出场情况和施工现场作业民工的身份信息、劳动考勤与计量，建立劳动计酬手册、工资结算与支付等管理台账，实时掌握施工现场用工及其工资支付情况，不得以包代管。

工资支付表应如实记录支付单位、支付时间、支付对象、支付数额、支付对象的身份证号和签字（含手印）等信息。承包人应签订劳务合同，必须明确上述主要条款，并对主要条款进行细化，防止恶意讨薪者恶意上访，民工花名册和工资支付表应报监理人备查。

第 4.1.10（4）目细化为：

（4）承包人应分解工程价款中的人工费用，在工程项目所在地银行开设民工工资（劳务费）专用账户，专项用于支付民工工资。项目实行分包人农民工工资委托承包人代发制度，分包人负责按月计算每位民工当月或上月应得工资额，承包人核查分包人提交的经民工签字确认的工资支付表，承包人的开户银行应根据承包人提供的经民工本人签字确认工资支付表，通过承包人设立的民工工资（劳务费）专用账户直接将工资划入民工个人工资账户。

承包人应于每月申请计量款时将本期工资支付表及工资支付台账上报监理人和发包人，发包人根据本期工资支付表将当期工人工资费用从发包人应支付给承包人的任何应付款项中代扣，单独拨付至民工工资（劳务费）专用账户。民工工资（劳务费）专用账户应向人力资源社会保障部门和交通运输主管部门备案，并委托开户银行负责日常监管，确保专款专用。开户银行发现账户资金不足、被挪用等情况，应及时向人力资源社

会保障部门和交通运输主管部门报告。

第 4.1.10（6）目细化为：

（6）承包人应履行的其他义务：

① 工序衔接与协调

多个承包人在同一区域施工时，发包人和监理人有权协调工程的实施并对工程的衔接发出指示，承包人应在发包人和监理人的统一协调下工作，承包人由此增加的费用已包含在合同价格中。

施工用地和临时用地交付承包人后，承包人应采取有效的措施进行管控，包括必要的围蔽和安保措施，防止与本项目无关的人员或单位进入、借用、占用或侵占（发包人同意的除外），否则由此引起的施工干扰、工程方案变更、工期延误、费用增加等一切后果由承包人承担。

交工验收前，承包人应将测量控制点、高边坡、软基、桥梁等观测点的资料移交给养护单位使用。

② 施工工艺要求

承包人应采取一切必要的措施，严格执行《广东省公路工程施工标准化指南》、《广东省高速公路公路施工安全标准化指南》和施工过程中发包人下发的工程管理手册（或创新工艺工法要求）、标准化和标杆管理、技术规范的各项规定，以及在建设过程中发包人提出的工艺工法要求，以保证达到合同规定的质量标准。在工程竣工质量要求较招标文件技术规范未发生改变的情况下，发包人或监理人对施工工艺提出的合理要求，原则上承包人不得就此要求发包人给予额外费用补偿，由此发生的一切费用视为已计入合同价格中。发包人推广先进工艺工法，如钢筋部品工艺、高温蒸养环形生产线预制场等，承包人须无条件按发包人后续下发的相关管理办法执行，承包人不得就此要求发包人给予额外费用补偿，由此发生的一切费用视为已计入合同价格中。

③ 卫生与供水

承包人应自费采取应有的卫生防护措施，经常保持现场及其驻地整洁和卫生，为其雇用的员工供应清洁的饮用水和合格的生活用水，以保护职员和工人的健康。在炎热的高温条件下施工时，承包人应注意采取防暑降温措施，并配备必要的预防中暑药品。

承包人在组织人员进驻工程现场时，应切实采取预防疫情的有效措施，配备必要的医疗用品、以及消毒、测温、通风等设施、设备，加强疫情防控工作。承包人应至少设

一名专职的、具有一定卫生常识及传染病防治知识的卫生监督员，负责承包人所在施工现场的传染病检查、控制和报告工作。供餐 50 人以上食堂必须向当地县级市场监管部门申办食品经营许可证。

承包人还应建立人员流动登记制度、信息报告制度，与当地卫生防疫部门积极合作，做好各项防范措施的落实工作。一旦暴发任何具有传染性的疾病时，承包人应遵守并执行当地政府或卫生防疫部门为防治和消灭上述传染病蔓延而制订的规章、命令和要求，并及时报告当地卫生防疫部门及发包人。

承包人应将其采取上述措施而可能发生的全部费用计入投标报价中，发包人将不另行支付。如发生属不可抗力的公共卫生事件，承包人采取防控措施而发生的费用，参照政府部门的相关规定，予以合理补偿。因承包人采取措施不力所造成的一切后果，均由承包人自行负责。

④ 项目审计、稽查和检查等的配合

A. 与本工程项目相关的审计（含专项审计、跟踪审计、竣工决算审计等）和稽查，承包人应高度重视并委派专人积极充分配合审计部门检查其与履行合同有关的帐户和记录，不得拖延或拒绝。在审计过程中，如果审计部门要求承包人提交进一步的补充证明材料或对承包人有关人员调查了解情况时，承包人应及时提交，并对提交资料和信息准确性、真实性和完整性负责。承包人还应严格遵照审计部门关于提交和安排审计资料分类、时间、时限和程序等的要求。对审计和稽查的有关意见承包人应无条件地及时整改。

B. 有关单位对本项目的各种检查和视察等活动，承包人和监理人有义务积极配合开展各项工作。

C. 本工程项目有关的各类统计报表和汇报材料包括项目后评价报告，承包人和监理人有义务配合发包人做好编制工作并提供相应的资料。

D. 承包人应按监理人和发包人的有关要求，建立相应的计量、支付、变更和造价等台帐，同时承包人和监理人应配合发包人建立相应的台帐，三方各自的台帐应动态更新，并确保一致，直至工程结算完成。承包人应按省级公路工程造价管理信息化平台的要求，及时上传造价文件。

E. 上述配合发生的相关费用已包含在合同价格中，发包人不另行支付。

⑤ 双标管理（标杆管理、标准化管理）

承包人须贯彻落实交通运输部和广东省交通运输厅“平安百年品质工程”建设有关要求，进一步深化标准化管理和标杆管理，推进精品建设和精细管理；严格遵守和执行交通运输部、广东省交通运输厅有关高速公路建设标准化管理（含发包人下发的标准化管理指南，如有），高速公路建设样板（标杆）工程，高速公路施工优质优价，安全生产标准化，平安工地建设活动以及发包人制定的工程管理手册等规定。

承包人应在本合同签订之日起 60 天内，根据发包人要求，结合项目实际情况，编制品质工程实施细则，并报监理人和发包人审批，并且在工程建设过程中严格落实。《品质工程实施方案》内容及工程实施须至少包括但不限于以下几点：

A. 坚持“百年大计，质量第一”的建设方针，推行“标准化、工厂化、智能化、专业化、精细化”建设理念，以人员素质为基础，建立健全质量控制保证机制以及质量风险预防机制，以质量保证体系为保障，以设备、工法、工艺为核心，实现精益建造，提升工程质量，保障工程耐久性。

B. 倡导“以设备促工艺、以工艺（工法）保质量、以质量提品质”理念，推行智能制造、智能浇筑，实现施工精细化、信息化。利用互联网+、物联网及 BIM 技术等，实现钢筋骨架数字化加工，成品化安装，从源头上确保保护层厚度、钢筋间距；混凝土工程采用全构件智能喷淋养生等措施，进一步提高混凝土耐久性；实现原材料具备可追溯性。

C. 应用定型化、专业化施工设备，应用或创新工艺、工法，以工艺工法标准化促进施工标准化。

D. 承包人应根据发包人的要求：推行全封闭拌合站、混凝土自动化生产、拌合站智能监控（材料用量、配合比、出料温度）等全过程信息化控制，确保过程全部覆盖、数据实时采集、信息可靠传递、资源合理调度、资料自动生成等；钢筋数字化加工、钢筋接头及钢筋二氧化碳气体保护焊接技术；模板自动装卸、钢筋混凝土智能喷淋养生、构件身份识别和智能视频监控技术，实现混凝土、钢筋制作实时远程监控及质量过程控制；提高工程质量、提升管理水平，实现建设智慧工地、打造品质工程。

E. 通过开展技能竞赛、技术比武、实体比较、“首件认可制”、“微创新”等活动，并建立“清退制”与“激励制”等制度，对班组作业进行专项管理，逐步建立班组优选制度；统筹做好检查指导和培训教育管理工作，提升专业化施工能力。

F. 混凝土工程，须通过高强、高精度模板等，实现混凝土表面颜色均匀统一、保

障接缝精度，全面提升工程实体外观质量。

G. 实现梁预制厂信息化、智能化预制。

承包人落实双标管理及上述要求所发生的费用已包含在合同价格中，发包人不另行支付。

⑩ 工程质量和施工档案

在施工过程中，如果工程质量不符合设计和规范要求以及优质工程有关管理规定，监理人或发包人要求停工和返工的，承包人必须立即执行，由此产生的各种费用由承包人承担，工期不予顺延。

承包人对已完工程必须进行严格的质量自检，只有自检合格的工程才能向监理人、发包人提出验收和计量的申请。监理人在收到验收申请后的 48 小时内对工程进行抽检和验收，对检验不合格的工程由承包人自费修复或返工。如果工程不合格是由于承包人的原因所致，则对承包人按项目专用合同条款及发包人下发的工程质量管理办法的规定进行处罚。

承包人必须设置专职档案员（资料员），专职档案员应具有高速公路项目的竣工资料编制经验。承包人应将项目竣工文件材料的收集、整理、立卷、归档，纳入项目的日常管理工作中，落实档案材料管理领导责任人制，专人负责竣工文件材料立卷归档工作，确保项目竣工文件材料的完整、准确与系统。工程结束后需按时、按质、按量提交符合发包人要求的竣工文件纸质档案及电子档案。

为加强施工档案管理，推动施工过程结算，达到工完账清的目的，发包人将在全线土建施工标段中选择一个承包人作为本项目的档案管理总体单位，档案管理总体单位按照发包人要求组建总体组，总体组在发包人要求下开展工作。本合同段承包人应配合总体组做好各项档案工作，相关费用已包含在合同价格中，发包人不另行支付。

⑪ 施工补助

在工程施工期间，施工补助工作原则上由勘察设计单位负责实施。如果监理人要求承包人进行补钻孔或勘探性的开挖工作，须事先征得发包人同意。如果此项费用未包含在承包人合同工程量清单项目中，则此项费用按变更处理。

⑫ 遗留问题的处理

A. 承包人在施工过程中应与相关单位或部门多协调、多沟通，妥善处理因施工引起的对地方所产生的影响。承包人在施工过程中应自觉缴纳地方政府及相关单位要求的

各类押金、保证金、租金或补偿及使用费用等。如承包人未能妥善处理与地方政府及相关单位的关系而影响施工或出现其他不良影响的，发包人有权不需经承包人同意，代付上述各类款项，并从承包人计量款中扣回，最终从承包人结算款中予以如数扣回，承包人应无条件接受。

B. 工程交工后竣工验收前，承包人所在合同段遗留的问题，承包人应积极主动地进行处理和解决并承担所有费用。如上述问题特别是与地方有关的遗留问题，承包人在发包人规定的期限内不能妥善处理的，发包人有权另行委托其他单位进行处理，发生的全部费用从应付给承包人的任何款项（或质量保证金）中扣回，结算款不足抵扣部分承包人应负责补足，发包人亦有权向承包人追偿，承包人须无条件接受。

C. 上述与地方有关的遗留问题，承包人在妥善处理，应协调地方乡镇或以上政府部门及时出具相关问题已妥善解决的书面证明文件。发包人认为因问题影响较大而应限期解决的遗留问题，承包人应在规定期限内完成处理，除此之外，承包人最迟应在在工程交工前完成上述全部遗留问题处理，并协调地方乡镇或以上政府部门出具承包人所在合同段已无任何遗留问题书面证明文件并提供给发包人。承包人未能在工程交工前完成的，发包人有权从任何应付款项中暂扣承包人全部剩余遗留问题的处理费用，待承包人已妥善处理并提交地方提供的无遗留问题证明后再予以返还。

⑬ 验收及其他

根据广东省交通运输厅关于建设工程防雷工作的相关要求，本项目将防雷减灾工作纳入安全生产日常管理，发包人将根据上级要求及相关技术规范统筹安排，在本项目中落实防雷装置与主体工程同时设计、同时施工、同时验收，承包人必须承担相应防雷工作的主体责任，严格按本项目防雷设计与相关要求组织实施防雷工程施工，必须采购满足设计文件技术指标和功能参数的材料设备，材料设备必须提供质量检验报告并接受质量监督，相关设备需报监理人批准，确保项目防雷工程验收合格。

⑭ 应履行的其他义务

A. 承包人因非本合同项目的诉讼、仲裁或行政处罚，导致法院或其他有权机关依法到发包人或发包人开户银行执行扣除承包人已完成工程量结算款项的，承包人须无条件接受该项执行扣款事实，承认已经收到发包人应付的该项工程进度款。此外，承包人还须对因该事件构成对发包人的负面影响与经济损失承担全额赔偿责任，同时视为承包人违反工程价款专款专用的约定，按第 4.9 款的约定进行处理。

B. 承包人应根据发包人的要求和施工现场实际情况开展施工作业，必须按发包人的指令开展施工，必要时必须借助地方道路或收费公路作为运输通道。

C. 海事、海洋、航道、环保、边防、公安、渔政、港口、交通维护、治安协调等有关事宜费用。

a. 对渔业资源、电力电缆、通信电缆（包括国防电缆等）、供水排水管道等影响补偿；承包人须就施工对渔业资源、电力电缆、通信电缆（包括国防电缆等）、供水排水管道等的影响与相关部门协商，并承担相应的补偿费用。因承包人施工给渔业资源、电力电缆、通信电缆（包括国防电缆等）、供水排水管道等造成损害的，承包人应承担一切责任和赔偿费用。

b. 现有航道的占用、改移和恢复：如本项目施工对现有航道造成直接影响，为保证施工期间各类船舶的正常通行和行驶安全，承包人须对现有航道进行临时改移和维护，待相关工程完成施工、现有航道具备恢复通航条件时再按原通航标准及时予以恢复，工作内容包括但不限于勘察、设计、办理各种报批、施工许可手续、施工、临时航道验收、航道维护、既有航道恢复以及验收等，相关费用已包含在合同价格中（除合同另有约定外）。

c. 现有道路、市政设施及绿化、青苗的占用和恢复：如本项目施工需临时占用现有道路、路灯照明、人行设施、绿化、青苗等，承包人应在施工前编制占用恢复计划，及时向公路、交警、市政园林等部门办理有关手续，并承担相应的修复和补偿费用。

d. 本合同工程实施期间，发包人将协调航道部门对施工水域水上交通安全进行统一监管（如需），但不因此免除承包人的相关责任，承包人应按要求办理水上水下活动许可、到港船舶检验等施工所需的各种许可和手续，并按国家或当地政府部门的规定，办理各个工点位置包括但不限于海事、海洋、环保、边防、航道、渔政、港口、水利、交通维护、治安协调等的相关施工许可证或相关手续（如需），并承担有关费用；同时，为了按时推进工程进展，承包人应和有关部门进行必要的沟通和综合协调，以合法获准从事本合同工程的施工活动，并承担有关费用。如因未能及时办理施工许可证或相关手续，或因协调不力影响工程进展或工期，而导致工程不能按期开工或工程推进，视为承包人的责任，由此产生的一切损失由承包人承担。

承包人须结合施工组织设计进行相应的通航安全评估工作以及必要的论证工作，按有关法律、法规和规范、制度要求，设置施工水域的警示标志和施工船舶夜间警示标志。

包括但不限于施工现场出入口或者沿线各交叉口、施工起重机械、拌和场、临时用电设施、基坑边沿、脚手架、码头边沿、桥梁边沿等危险部位，以及环境敏感区。应设置明显的警示标志或者采取必要的防护措施。因承包人施工需要而进行的施工指示灯、导航、防撞、防冲刷、以及对现有航道进行临时改移、维护和恢复、临时航道航标、移标及临时航道扫测（如有）、安排警戒船只、申请护航、避让、值守管控等及应急处理及应急处理设备或设施的设置及施工作业时的封航、限航及通航手续相关的工作均由承包人自行负责并承担费用。

施工过程中，承包人要有施工水域环境保护的具体措施及必要的评估论证工作，如在施工水域设置防止悬浮物扩散、防止施工船舶含油废水或作业废弃物意外情况下进入施工水域无控扩散的隔离、防护装置或防护网。防护装置或防护网应便于回收，避免造成二次环境污染。承包人承担以上工作所需的一切费用已包含在合同价格中，发包人不另行支付。

对涉及航道及相关水域施工中的以上各项工作所需时间，承包人应给予充分的重视及调查，提前做好计划，避免对工期造成延误。

D. 承担因违反有关部门规定造成的损失和违约金

承包人必须严格按照有关部门的规定和要求组织施工，如有违反，应承担相应的损失及违约金。同时，应充分考虑相关行业主管部门的监测保护要求和受影响单位的管制要求，以及对作业点的控制或作业强度、作业时间等限制，对合同工期产生的影响，发包人不因此延长工期和增加费用（除合同另有约定外）。

E. 承包人应根据工程施工情况及监理人的指令，及时向监理人提交开工报告、测量报告、试验检验报告、隐蔽工程验收通知、工程质量自检报告、交工验收申请报告及工程事故报告等。

F. 承包人在进场后1个月内对用地红线进行全面复核，如有误，必须立即书面通知发包人。

G. 承包人进场后应对施工位置进行复核，对管线（包括但不限于电力电缆、通信电缆、国防电缆、供水排水管道等）进行复核排查，对影响施工的管线等及时摸排清楚并通知监理人及发包人，并及时迁改小型管线。若由于承包人未及时复查管线而造成施工中对管线破坏，或未及时迁改小型管线而造成工期延误或费用增加，引起的一切责任和损失均由承包人承担。

H. 若本项目永久征地上附着物（包括房屋）由地方政府实施拆移，发包人将尽最大努力协调地方政府拆除相关设施以满足施工要求，如地方政府拆除不彻底的房屋建筑基础、建筑垃圾等，承包人应按发包人指令进行拆除及清理，相关费用已包含在合同价格中，发包人不另行支付。

I. 承包人应积极主动协调地方政府和相关拆迁户处理合同段范围内拆迁工作，对于某些拆迁个案（由承包人负责的管线迁改除外），发包人将视情况委托承包人负责实施，承包人应予执行，由此发生的费用由发包人按实支付，此项费用在暂列金列支。

J. 开工前，承包人应将工地建设、工地实验室、钢筋加工场、拌和站、预制场、施工便道便桥、材料物资设备存放等设施的建设方案报监理人审批并报发包人后方可开工建设。

施工营地涉及到的工程报建、勘察、土建施工、室内装修、水电安装、验收，自用范围营地的日常使用管理、维护及拆除恢复原样，临时供电设施的报建、施工、安装验收等费用均应含入所报的单价或总价内，发包人不再另行支付任何费用。

K. 承包人根据发包人提供的图纸和工程数量，按照施工方案、图纸的技术要求和国家、部颁的有关技术规范、标准完成图纸范围内的全部工作，并负责缺陷责任期内的维修和养护，同时也必须完成施工期间发生的工程变更和发包人要求新增的为本工程所需的相关施工工作。

L. 本项目严格限制从红火蚁高发区域取土、购买带土草皮和带土植物、苗木及建筑材料等。在取土、弃土，购买带土草皮和带土植物、苗木及建筑材料时，要预先筛查红火蚁分布情况，并视情况进行必要的检查，如有发现要及时进行彻底消杀；同时对所购货物无植物检疫证书不予采购。承包人对红火蚁防控相关工作按照《广东省交通运输厅转发关于印发广东省红火蚁防控三年行动方案（2021—2023年）的通知》（粤交基函〔2021〕667号）的文件相关规定结合实际认真贯彻落实。

M. 承包人应根据发包人的要求和施工现场实际情况开展施工作业，发包人不保证承包人施工范围的公路或航道畅通，但承包人必须按发包人的指令开展施工，必要时必须借助地方收费公路作为运输通道或向航道管理部门申请施工及通航保障，由此引起的费用已包含在合同价格中，发包人不另行支付。

N. 承包人应做好各种应急管理工作，包括防台防汛，应急预案的编制、评审、演练等工作。

O. 在开工前，承包人应根据发包人提供的图纸及技术规范等技术资料，对投标阶段提供的施工组织设计进行优化、补充及细微偏差的修正，包括但不限于：施工方案与技术措施、施工场地安排及建设计划、工程进度计划、质量、环境管理体系及保障措施、施工设备、人员和材料进场计划、事故应急预案等，并同时报发包人和监理人审核。承包人应对施工组织设计中的组织计划和生产流程的真实性、适用性、完备性全权负责，发包人或监理人的审批同意并不代表承包人相关责任的免除。

P. 交通组织管理

本项目为改扩建工程，在工程实施期间，原则上应保持高速公路的正常双向六车道运营通行。承包人须设置独立的交通组织管理部门，并遵照发包人要求和相关法律法规，做好施工期间的交通组织管理工作，在“保安全、保畅通、保质量、保进度”的前提下，切实维护好施工期间高速公路的营运安全。

承包人应根据《公路法》《道路交通安全法》《广东省公路条例》《公路养护技术规范》《公路养护安全作业规程》《公路工程施工安全技术规程》《道路交通标志和标线》《中华人民共和国公共安全行业标准道路作业交通安全标志》《广东省高速公路占道施工交通安全防护工作指引》（广公文（传）字〔2022〕84号）、《省交通集团高速公路占道施工安全指引》（粤交集安〔2021〕24号）、《省交通集团高速公路建设项目路面施工阶段交叉施工及交通安全指引》（粤交集安〔2015〕17号）、省交通集团《关于印发〈广东省交通集团高速公路改扩建项目交通协管员应急手册（试行稿）〉的通知》（粤交集基〔2022〕163号）等法律法规，文件以及发包人后续印发的交通组织管理办法等相关要求，落实交通组织安全管理责任制，在本项目交通组织管理机构的框架下成立由各合同段项目经理部分管领导牵头的交通管理组织协调机构，配备专职的交通安全管理员，负责组织实施本合同施工区段内的交通组织工作，并服从各级交通组织机构的监督管理。交通组织管理的关键要求如下：

a. 按施工设计图及批复的总体交通组织设计文件，各合同段须做好施工交通组织方案编制，并组织评审及报批，相关印刷费、评审会议费、专家费及报批协调费等已含在承包人合同报价中，发包人不另行支付。各合同段根据批复的方案落实交通组织管理；做好合同段范围内的临时中断交通、占用车道、借道通行等需采取的临时交通管制措施；按要求设置各种标志、标牌、标线、临时隔离及防护等措施；配备足够的人员、设施设备；做好与高速运营公司、交警、路政、地方等各部门的协调沟通。

b. 各标段均须建立专职、着装统一的交通协管员队伍。交通协管员除参加岗前培训外，承包人还须定期对其开展交通安全教育。交通协管员的人数应结合经批复的交通组织实施方案及工程实际需要确定，若发包人、交警、路政等部门认为需要增设人员时，承包人必须服从。

c. 交通管制宣传工作，包括但不限于公告、传单印制、标牌设置、横幅告示等工作，但发布消息前，必须经过发包人和交警部门的许可。

d. 原有高速公路上的护栏、隔离栅、标志、标牌、可变情报板、监控设施、紧急电话、收费天棚、收费岛等外场设施不得损坏，经发包人和监理人书面同意或设计图纸明确指示需拆除或移动的除外。如需拆除相关设施设备，承包人须严格依据设计图纸和发包人或监理人的指令制定相应拆除方案并报监理人和发包人审批，拆除方案须确保现有高速公路的行车安全，维持道路的正常运营，同时应确保拆除过程中的施工安全，承包人须严格按照经审批的拆除方案实施拆除，发包人或监理人的指令和审批并不免除承包人的相应责任。

对于发包人书面指示或设计（变更）图纸明确指示直接利旧的设施（材料）设备或经改造后利旧的钢筋混凝土、（沥青）混凝土结构物、砌体，或经加工后产生的骨（粉）料等材料，承包人应按要求进行利旧使用或按照发包人或设计（变更）图纸要求移交至指定地点和单位，承包人在拆除时或利旧使用期间或移交时应保证设施（材料）设备的完好，设施（材料）设备拆除、运输、保管、按发包人或图纸指示利旧而采用的场站（含生产线）建设及拆除、环保措施、固废料加工处理、利用废（旧）设备的清扫、调试、备品备件更换及产出料的堆放保管、转运、不可再利用的骨（粉）料的废弃（消纳）、临时租地及恢复、研究试验等相关费用均已包含在合同价格中，发包人不另行支付。承包人需按发包人书面指示和设计（变更）图纸要求完成利旧使用工作，切实采取可靠措施提高利旧工艺质量，并确保设施（材料）设备的完好，图纸中的拆除及运输损耗、加工损耗、再生骨（粉）料产出率与实际的不同视为承包人风险，发包人均不另外增加费用。利旧产生的在本项目不可再利用的废旧骨（粉）料在移交其他承包人前的堆放保管或运往外弃（含消纳）、利旧使用期间的备品备件更换等费用在合同费用里已充分考虑，发包人不另行支付。承包人在投标报价时须充分考虑上述风险。承包人自建的固废加工生产线在本项目建设期间的应摊销费用，发包人在合同费用里已充分考虑，项目建设期间严禁承包人利用此生产线为其他项目或地方企业提供服务。发包人后续将制定并下发

关于固体废弃物处置的具体管理办法，承包人须无条件执行。

对于发包人书面指示或设计（变更）图纸明确要求承包人负责拆除且不利旧的原有设施设备及钢筋混凝土、（沥青）混凝土结构物、砌体等，由承包人自行处置，相关费用已包含在合同价格中，发包人不另行支付。

e. 承包人在施工过程中，对现有的通道或桥涵采取必要的保护或改造措施，并应在施工前报监理工程师批准。现场施工组织安排必须服从交通组织管理的需要。由于承包人措施不力，导致阻车和事故频发或损坏现有高速公路，影响交通安全和运行，并造成重大影响，引起索赔、赔偿、诉讼费用及工程拖延或施工费用增加时，应由承包人承担一切责任和费用。

f. 本项目是改扩建项目，施工期间要保持高速公路正常通行，对于合同段内运营的高速公路发生交通事故或堵车，无论是否由承包人施工原因造成，承包人均有义务配合交警和路政部门对高速公路的交通进行疏导和清障。

g. 当发生以下情形之一时，承包人应暂停施工，确保营运高速公路通行安全和施工安全。承包人应结合本合同工期充分考虑暂停施工影响，合理安排施工作业。由于以下原因而引起的停工和附加工作及费用已包含在合同价格中，承包人在报价和组织施工时应充分考虑。

(a) 施工期间如遇到重大节假日或相关主管部门要求，必须全面开放交通保证畅通时，承包人必须停止高速公路上的一切施工作业，并移走路上的临时护栏、标志和施工机械等设施设备（无法移走的设备除外），保证高速公路畅通；

(b) 因施工导致交通严重堵塞，应当视情况调整施工组织，必要时应当开放隔离区域至疏通车辆后再行恢复施工；

(c) 执行一级警卫任务或者其它重要任务（处理群体性事件、抢险救灾、运送国家重要战略物资等）时，必须按有关部门的要求和指令，暂停施工至任务执行完毕后方可恢复施工；

(d) 施工路段发生特大交通事故或发生危险物品车辆交通事故及有必要停止施工的紧急情况，必须暂停施工，并根据交通组织需要开放隔离施工布控区，至现场清理完毕后方可恢复施工；

(e) 恶劣气候影响施工安全及车辆通行的；

(f) 其他确需暂停施工的情况。

Q. 承包人应根据设计图纸按发包人或监理人的指令，在扩建涵洞接长施工前对既有涵洞进行清理（包括但不限于清淤、排水等），并保持施工期直至项目通过竣工验收期间通畅无淤泥、积水。另外，在扩建涵洞接长施工前，承包人应对既有涵洞标高、交角与现状地形进行复测，若发现接长设计方案不符合实际，应及时通知监理和发包人、会设计单位进行处理。

R. 施工方案动画演示

承包人进场后需按发包人要求提供一份演示本合同工程施工组织设计主要施工过程及施工方案、工艺的短视频（播放时间不少于 20 分钟），后续根据施工进度情况和发包人要求及时更新视频内容，并按发包人要求每月及在重要时间节点提供反映施工现场情况的高清数码相机照片及航拍视频。承包人承担以上工作所需的一切费用已包含在合同价格中，发包人不另行支付。

S. 承包人应按发包人要求做好文明施工、安全生产工作，做好迎接上级部门检查指导的各项工作，执行发包人及监理人关于做好文明施工、安全生产的各项口头及书面指令，所发生的相关费已包含在合同价格中，发包人不另行支付。

T. 本项目机电设施和既有管线临时迁改原则上遵循“谁施工、谁迁改，谁破坏、谁修复”。承包人施工前须联合发包人、营运（产权）单位、营运机电养护单位、监理单位等开展机电设施和管线调查，根据调查结果制定临时迁改方案报发包人和营运（产权）单位审批，取得批复后方可开展机电设施和管线临时迁改工作。发包人批复的临时迁改方案，不免除承包人因调查不详细导致机电设施和管线破坏的责任，因承包人施工措施不当造成的破坏，由承包人负责修复，并承担由此造成的所有损失。承包人有责任对既有高速公路沿线未迁改的机电设施及管线进行保护，发包人和监理要求承包人对机电设施及管线进行临时保护时，承包人不得拒绝，以确保施工过程中对高速公路正常运营不造成干扰，相关机电设施和管线临时迁改与保护费用已包含在合同费用中，发包人不另行支付。承包人按发包人或设计图纸要求采购的机电工程设备设施，如发包人或图纸要求在机电保通工程实施完成后需移交其他承包人的，承包人需妥善保管，并按要求执行，保管和移交有关费用已包含在合同费用里，发包人不另行支付；发包人或图纸无明确处置要求的，承包人需按相关规定自行处置，相关费用已包含在合同费用中，发包人不另行支付。

4.2 履约保证金

本款细化为：

4.2.1 承包人在收到中标通知书后 28 天之内并在签订合同协议书之前，应按投标人须知第 7.7.1 款规定的金额和形式提交履约担保，由此所发生的费用由承包人承担，承包人应保证其履约担保在发包人开始扣留质量保证金前一直有效，发包人开始扣留质量保证金时同步一次性向承包人退还全部履约担保。

4.2.2 如果承包人不履行合同约定义务，或其履行不符合合同约定，或未在规定时间内向发包人提交足额质量保证金的，发包人有权扣划、提取相应金额的履约保证金或质量保证金，但不影响施工承包合同应当得到的其他款项的支付。

4.2.3 采用银行保函时，若银行保函有明确日期期限，承包人须在期限到期前完成原保函续期手续（或开立新保函）并提交给发包人，以确保银行保函在达到保证金返还条件前一直有效，否则视为承包人违约。

4.3 分包

第 4.3.2 项补充：

承包人如有分包计划，所有的分包必须符合《交通运输部关于印发〈公路工程施工分包管理办法〉的通知》（交公路规〔2024〕2号）、《交通运输部办公厅关于印发〈公路工程施工分包负面清单（2024年版）〉的通知》（交办公路〔2024〕6号）及《广东省交通运输厅关于印发〈广东省交通运输厅关于公路工程施工分包管理的实施细则〉的通知》（粤交〔2019〕8号）关于施工分包和劳务合作的有关规定（如有新规定，按新规定执行），由承包人提出书面申请，报监理人审查，经发包人书面同意后，承包人可将该部分工程进行分包。

分包工程资格要求：（1）给排水管线迁改工程：市政公用工程施工总承包贰级以上资质；（2）通信管线迁改工程：住房和城乡建设部颁发的通信工程施工总承包贰级资质，非粤注册投标人必须取得广东省通信管理局颁发的当年有效入粤备案证明，并承诺在本项目实施过程中该备案证明保持有效；（3）燃气管道迁改工程：市政公用工程施工总承包壹级以上资质，并同时具有压力管道安装许可证 GB1 级；（4）机电保通工程（即本合同工程涉及的所有机电工程）：公路交通工程（公路机电工程分项）专业承包壹级以上资质；（5）房建工程：建筑工程施工总承包贰级以上资质；（6）其他工程：由发包人根据国家相关规定，结合本项目实际情况确定。

如实际的分包单价（或总额价）超出承包人与发包人签定的承包合同对应的清单单

价（或总额价），视为承包人的风险，承包人应从合同价格中进行调配，发包人因此向承包人增加支付任何费用。

承包人应无条件提供本合同段的临时工程和设施（包括但不限于便道、便桥、电力线路等）供分包人使用，不得向分包人收取临时工程和设施费用。

工程的计量由承包人负责统一上报，承包人应将发包人支付的属分包人部分的款项及时向分包人支付。发包人有权根据具体情况将相应款项直接向分包人支付，并从应付给承包人款项中相应扣回，承包人须负责分包部分原始资料的存档和竣工资料的统一编制等工作。发包人对承包人分包工程的同意并不免除承包人应承担的责任和义务。承包人应将任何分包人、分包代理人、雇员或工人的行为、违约和疏忽，视为承包人自己的行为、违约和疏忽，并为之负完全的责任。

承包人应加强对分包人财务账户的监管，并与分包人签订工程款专用账户和工人工资支付专用账户的监管协议；承包人应要求分包人签订廉政合同、安全生产合同等相关合同。承包人与分包人承担连带责任。

承包人应加强对分包人的管理，督促其严格落实发包人或监理要求，有效落实人员、设备、物资等投入或问题整改措。避免发生“以包代管”，进而导致不良后果。因承包人以包代管，疏于管理，导致发生不良后果，相关责任和损失由承包人与分包人共同承担，发包人有权要求终止分包，并就发包人受到的不良影响提出索赔。

第 4.3.3 项补充：

如果出现上述违规分包的情况（合同另有规定除外），监理人有权拒绝验收和计量。发包人有权拒绝支付或收回该工程，并按 22.1 款承包人违约处理。

第 4.3.4 项细化为：

承包人可以直接招用农民工或者将劳务作业发包给具有劳务分包资质的劳务分包人。进行劳务分包的，应符合以下规定：

- (1) 劳务分包人应具有劳务分包资质（取消劳务分包资质的省份企业除外）。
- (2) 劳务分包应当依法签订劳务分包合同，劳务分包合同必须由承包人的法定代表人或其委托代理人与劳务分包人直接签订，不得由他人代签。承包人的项目经理部、项目经理、施工班组等不具备用工主体资格，不能与劳务分包人签订劳务分包合同。承包人应向发包人和监理人提交劳务分包合同副本。

(3) 劳务合同应当包括以下条款：劳务合同期限、工作内容和工作时间、劳动保

护和劳动条件、劳务报酬（在劳动合同中要明确工资以货币形式按月支付，并约定支付的时间、标准和支付方式）、劳动纪律（在劳动合同中明确要求工人遵守的用人单位依法制定的有关规章制度，用人单位应当在签订劳动合同前告知工人）、违反劳务合同的责任（劳务合同中应当约定违约责任，一方违反劳务合同给对方造成经济损失的，要按照《劳动法》等有关法律规定承担赔偿责任）。

承包人确因工作需要安排雇佣人员延长工作时间或在法定节假日工作时，必须按规定安排补休或按时足额支付加班工资。

(4) 承包人应按规定建立用工实名制、人员进退场登记考勤制度，建立动态用工和农民工工资发放情况的管理台账，必须实行银行代发工资制度，并按规定向发包人备案。承包人雇用的劳务作业应加入到承包人的施工班组统一管理。有关施工质量、施工安全、施工进度、环境保护、技术方案、试验检测、材料保管与供应、机械设备等都必须由承包人管理与调配，不得以包代管。

(5) 承包人应当对劳务分包人员进行安全培训和管理，劳务分包人不得将其分包的劳务作业再次分包。

(6) 承包人取得批准劳务分包并不解除合同规定的承包人的任何责任或义务，他应对劳务分包人加强监督管理，并对劳务分包人的工程质量及其职工的行为、违约和疏忽完全负责。

(7) 承包人应加强对劳务队伍的管理，应明确劳务负责人及主要技术工人名单。主要技术工人应通过岗位技能培训并具备相应的技能证书。承包人应考核主要技术工人的职业技能，不符合要求的应要求劳务队伍及时更换，通过考核后的技术工人应保持岗位稳定，不得随意更换。

(8) 劳务队伍的主要工作设备原则上应由承包人负责统一管理和调配并满足工程质量和进度要求。承包人不得以劳务队伍的人员或设备等原因而影响工期。

本款补充第 4.3.8 项、第 4.3.9 项：

4.3.8 特殊的分包人或供货人

(1) 为了履行合同中某专业化的或特殊工程或关键的、专项的材料、设备、供货，根据金额规模可以通过合法方式选定作为发包人的特殊分包人或供货人，并要求承包人与进行专项或供货分包的特殊分包人或供货人签订分包合同。分包合同须符合《广东省交通运输厅关于公路工程施工分包管理实施细则》的有关规定。

(2) 有关特殊分包的合同中，特殊分包人（或供货人）应独立地承担其合同责任和义务，不使承包人对发包人承担的合同责任和义务受到损害，也不使承包人承担因特殊的分包人（或供货人）未能履行责任、义务而引起的索赔、赔偿、诉讼费用及其他开支。承包人对于特殊分包人（或供货人）及其职工的过失而造成的损失不承担任何责任。如果特殊分包合同中含有与上述规定有悖的条款，承包人有权拒绝与此特殊分包人（或供货人）签订合同。

(3) 特殊分包人（或供货人）承担部分的计量由承包人负责统一上报，承包人应将属特殊分包人（或供货人）的计量支付款项，及时向特殊分包人（或供货人）支付。

(4) 特殊分包人（或供货人）承担部分的原始资料存档和竣工资料编制等工作，由所在合同段的承包人负责。

(5) 承包人应无偿为特殊供货人的供料运输提供满足使用要求的便道便桥和码头，承包人负责卸料并负责将卸下的材料搬运至工地仓库或特定点，由此所需的设备、人力和费用由承包人自行负责，承包人的仓库容量应满足相关要求。

(6) 合同段内的分部工程如因其它行业主管部门（如供电等）要求有相应资质的施工单位施工的，该分部工程可以分包。承包人在投标报价时应已充分考虑其它行业的造价水平，所有费用已包含在合同价内，发包人不再另行增加费用。

(7) 如发生第 11.5 款约定的承包人工程进度严重滞后，发包人有权对承包人部分工程进行特殊分包，承包人应无条件接受，并按第 11.5 款约定处理。

4.3.9 发包人的强制分包

(1) 因承包人违约或发生重大的质量、安全事故以及出现进度严重滞后的情况和工程专业化施工等的需要，发包人有权对承包人部分工程进行切割，做分包处理，因此而增加的一切费用由承包人承担。

(2) 当发包人决定采取分包时，承包人应无条件接受并全力配合发包人开展相关工作，并无条件提供已有的临时设施（包括但不限于便道、便桥、电力线路等）供分包人使用，且不得为此要求增加或支付任何费用，否则视为承包人违约。分包部分的造价按以下原则计算，并从承包人的合同价格中扣除：

A. 按承包人与发包人签定的承包合同清单单价和切割工程数量计算，同时还需将承包人 100 章中按比例计提的各项费用（包括但不限于竣工文件、施工环保费、安全生产费等）按照切割工程所占比例从承包人的合同价格中扣除；

B. 发包人委托造价管理部门或第三方机构按第 15.4.4 项约定的原则重新编制切割工程的预算，并按预算金额（不下浮）从承包人的合同价格中扣除。

发包人有权从以上两种方式进行选择，承包人必须无条件服从。

发包人有权按上述确定的造价要求承包人、分包人与发包人签订三方分包协议，或由发包人与分包人签订协议。工程款根据签订的协议，由发包人对分包人按时计量支付。工程实施后，确定分包工程计量支付金额后，发包人可直接在承包人任意一期计量中扣减相应分包费用。承包人须负责分包部分原始资料的存档和竣工资料的统一编制等工作。发包人对承包人分包工程的同意并不免除承包人应承担的责任和义务，承包人应将任何分包人、分包代理人、雇员或工人的行为、违约和疏忽，视为承包人自己的行为、违约和疏忽，并为之负完全的责任。

(3) 承包人的分包工程受发包人的监督和管理，发包人有权审查承包人所有分包合同，承包人须严格执行合同（包括分包合同）条款，不得拖欠工人工资及分包商工程款。发包人如有发现或接到投诉，发包人有权直接向工人或分包商支付承包人拖欠款项，该笔款项由发包人从承包人应收工程款中如数扣回，承包人不得有异议。

4.3.10 其他

(1) 为贯彻落实《广东省绿色通道品质提升行动方案（2023—2035 年）》、《广东省推进干线公路绿化品质提升行动实施方案》等关于绿化品质提升的要求及沿线地市对于树木保护相关的管理规定，做好绿化品质提升、树木保护等工作，鉴于绿化和树木保护工作对生态、林业、园林、园艺、植保等专业技术要求高，工程实施中，如承包人的绿化施工质量及树木保护工作的施工进度、质量等不能满足地方相关主管部门的树木保护批复意见或其他要求的，应委托具备专业经验的分包单位实施，并报监理人、发包人审批。分包的单价（总额价）、人员、工程量和支付等执行合同 4.3 款关于分包的规定。分包单位应满足如下资格条件：

①近 5 年（指自 2019 年 6 月 1 日起，以竣工验收时间为准）应独立承担过至少 5 个新建或改扩建高速公路的大树移植工程或边坡绿化防护工程、景观绿化工程，且合同累计金额 1500 万元以上；

②项目负责人资格要求：园林绿化专业或风景园林专业工程师，至少 3 年从事类似工程施工经验，担任类似工程项目负责人（或技术负责人、项目经理、项目总工）岗位累计 12 个月，具有有效的安全生产“三类人员”B 类证书。

(2) 鉴于本项目通信管线迁改工作量大、与土建施工交叉干扰多、具备一定实施难度的实际情况，通信管线迁改工程分包单位除满足第 4.3.2 项的资质要求外，近 5 年（指自 2019 年 6 月 1 日起，以交工验收时间为准）还应独立完成过至少 3 个新建或改扩建高速公路的通信管线迁改工程施工，且其中至少有 1 个涉及国防光缆迁改施工。

4.4 联合体

本合同工程不涉及联合体，所有关于联合体的条款在本合同工程中均不适用。

4.6 承包人人员的管理

第 4.6.1 项补充：

承包人应按监理人批准的人员安排报告及时安排相关人员进场，如果承包人在接到监理人要求人员进场的通知 5 天后仍未安排相关人员进场，将按 22.1 款承包人违约处理。

第 4.6.3 项细化为：

承包人安排在施工场地的项目经理及项目总工（总工程师）应与承包人投标填报名单一致；其他主要管理人员和技术人员的资格和经历应不低于招标文件《附录 6 资格审查条件（其他主要管理人员和技术人员最低要求）》的规定，报监理人审核后并报发包人批准，上述人员经发包人批准后不得随意更换。

(1) 未经监理人批准，上述人员不应无故不到位或被替换。若确实无法到位或需替换，或监理人认为已委派的项目经理或主要人员（或备选人员）的工作能力和业务水平不称职，需经监理人审核并报发包人批准后，用同等资质和经历的人员替换，同时须按以下标准向发包人提交违约金：项目经理、总工程师（用备选人员替换首选人员的调整不受此限）需缴纳违约金金额详见项目专用合同条款数据表，其他主要管理人员（即合同附件《其他管理人员和技术人员最低要求》中所列人员，包括发包人根据项目实施情况要求承包人增加的人员）的调整部分需缴纳违约金金额详见项目专用合同条款数据表。因不可抗力、退休、职务晋升（仍在承包人法人单位内任职的除外）、离职、重疾、死亡或被责令停止执业、羁押、判刑等（需提供相关证明材料）无法继续履行合同义务，承包人报监理人审核并报发包人批准后可进行替换，替换人员的资质和经历不得低于原批复人员，承包人无须承担违约责任。发包人可随着工程的进度情况，动态增减管理人员要求。

(2) 为保证承包人的档案资料整理工作具有连续性、稳定性，要求承包人的档案资料整理负责人在本项目连续工作 3 年及以上，且档案资料整理负责人或档案员未经监理人批准不得擅自更换，否则视为承包人违约。

(3) 项目经理不能在两个或两个以上项目同时任职，且必须保证每月有 22 天以上驻守现场；项目总工（总工程师）必须保证每月有 22 天以上驻守现场，否则视为承包人违约。以上两位主要人员因主管部门或发包人检查，被认定存在“挂名”现象的，视为承包人违约。

(4) 承包人应按《公路水运工程安全生产监督管理办法》和《广东省高速公路工程施工安全标准化指南》等相关规定，设置独立的安全管理机构，配置专职安全生产管理人员：

a. 项目部及分包单位按照年度施工产值计划配备专职安全生产管理人员，不足 5000 万元的至少配备 2 名；5000 万元以上不足 2 亿元的按每 5000 万元不少于 1 名的比例配备；2 亿元以上的不少于 5 名；专职安全生产管理人员中安全、路桥、隧道、机械、地质、机电等专业人员比例不少于 80%。

b. 施工单位（含分包单位）项目经理、项目总工程师、项目副经理和专职安全生产管理人员应持有公路水运工程施工企业安全生产“三类人员”安全生产考核合格证书或注册安全工程师证书，证书有效并与对应岗位人员身份相符，进场“三类人员”资格、实际岗位与合同文件或变更文件对应。

(5) 项目经理和项目总工必须按要求出席发包人组织的各种会议，包括监理人主持的重要会议。特殊情况无法出席的，必须取得发包人或监理人批准，任何迟到或早退按缺席处理。

(6) 承包人应严格按照环境保护的有关规定，明确环境保护的主要负责人，并按监理人的要求做好防护措施以及实施记录。

(7) 承包人应严格按照水土保持的有关规定，明确水土保持的主要负责人，并按监理人的要求做好防护措施以及实施记录。

(8) 承包人应建立 BIM 及信息化建设专职工作小组，在项目建设全过程应用 BIM 技术，配备 BIM 工程师不少于 2 名，要求中级及以上职称，具有 3 年以上交通行业 BIM 工作经验，或根据工作内容的实际需要聘请具备资质的独立第三方 BIM 咨询单位。发包人可要求承包人的 BIM 工程师与发包人联合办公，并接受发包人的调遣。

(9) 承包人应明确 1 名项目副经理作为 BIM 及信息化负责人，统筹承包人的 BIM 及信息化建设工作，并配合发包人实施工程管理各主要业务（包括进度、质量、安全、造价、档案管理、信息填报等）的信息化工作。

第 4.6.4 项细化为：

(1) 本合同工程中特殊岗位的工作人员如焊工、机械设备操作工或发包人认为重要的其他人员，应按照国家法律法规、合同文件规定具有相应的从业资格证明。

如发包人认为必要时，发包人可要求部分关键技术施工从业人员（如焊工、钢筋绑扎工等）需通过监理人的考核认证，且承包人完成各种工艺方案评审工作，并经发包人核备后或在工艺方法发生更改时，均应组织各工艺相关操作人员进行培训（含中期培训），培训结束后，监理人负责对上述人员进行考核认证，考核通过后，由监理人进行登记并颁发相关资格证明，并对取得资格证明的人员进行定期考核，考核未通过的人员取消相应资格，需重新进行再培训并通过相关认证为止，承包人应按照发包人要求提供足够的考核认证人员，发发包人接受承包人未通过考核为由，要求减少相应工种作业人数或增加费用等要求。

(2) 未通过监理人考核认证的上述工种人员均不得从事相关作业，且上述人员一经考核认定后，承包人应保证其工作岗位稳定性和工作的连续性，否则发发包人将按照合同条款的规定追究承包人违约责任。如因特殊情况需要对上述人员岗位调动或离职的，承包人应按合同条款第 4.7 款的规定提交替换人员的审查资料，并承担相关培训、考核的费用。

(3) 承包人除对上述人员进行工艺培训之外，还应根据实际情况，对承包人自有管理及技术人员制定必要的培训计划，培训内容包括但不限于：施工组织设计交底、技术工艺培训、生产管理培训、安全管理培训、发发包人新的技术要求和管理动态等。

(4) 所有培训（包括承包人对自有管理人员及技术人员的培训）所需费用已包含在合同价格中，发发包人另行支付。

本款补充第 4.6.6 项、第 4.6.7 项：

4.6.6 劳务聘用

(1) 承包人可以直接雇用农民工或将劳务作业分包给具有劳务分包资质的劳务分包人，但承包人或分包人必须依法签订劳动合同，并将民工花名册、劳动合同和民工签收的工资支付表报监理人备案，承包人须根据《广东省交通运输厅关于加强交通建设工

程从业人员实名制管理和作业工人工资支付管理的通知》和《广东省交通运输厅关于在全省公路水运工程建设项目部署应用从业人员实名制管理系统的通知》等文件要求，规范和加强项目农民工实名制管理及工资支付管理。承包人和劳务分包人必须按照有关法律、法规和劳务合同按时支付劳务工资及相关费用，落实各项劳动保护措施。发包人与承包人雇用、聘用、委派的人员无劳动、劳务或雇佣关系，承包人雇用、聘用、委派的人员的劳动报酬、福利、社会保险、工伤保险、人身意外险、伤病等事宜均由承包人负责处理并承担相关责任，发发人不承担任何责任。

(2) 承包人必须按时支付其雇用人员、其分包单位雇用人员、实际为承包人或其分包单位服务、应从承包人中得到报酬的人员（包括民工）的工资，不得拖欠上述人员的工资，同时，承包人有责任和义务监督其分包单位对属下员工工资的支付。发发人和监理人有权监督承包人使用农民工的管理，对不签订劳动合同、非法使用农民工的，或者拖延和克扣农民工工资的，一经发现，发发人将予以通报并上报上级主管单位。同时，发发人有权从承包人的工程款中扣留部分款项，直接用于支付上述人员的工资，承包人须无条件接受，详细规定见承包人投标文件中提交的《建设工程农民工工资支付保证书》，若因上述原因造成劳务人员上访、纠纷等情况，承包人须承担一切经济和法律法律责任。除按国家有关法律、法规、规章及上述合同条款的规定进行处理外，同时按照第 22.1 款约定对承包人进行处理。

(3) 承包人应为农民工办理工伤保险及人身意外险，所有保险费用由承包人支付，如承包人未按约定或有关规定为所雇佣、聘用、委派的人员和相关人员购买工伤保险导致前述人员无法享受工伤保险待遇的，由承包人承担支付工伤保险待遇的责任。如果发生承包人雇佣的人员和相关人员通过仲裁、诉讼或其他方式向发发人主张工伤保险待遇的情况，承包人除了需以相关方案赔偿金额为标准向发发人支付违约金外，还应赔偿发发人的全部损失，如法院、仲裁机构裁决发发人承担工伤保险待遇责任或其他支付责任的，发发人有权向承包人追索。

(4) 承包人应严格遵守国家有关民工工资的法律、法规，民工工资支付行为必须严格执行 4.1.10 (3) 目的规定。发发人颁发的农民工工资监管办法及有关规定，承包人须积极配合并无条件的接受。

(5) 劳务合作须符合《广东省交通运输厅关于公路工程施工分包管理的实施细则》的通知有关规定；劳务合作单位须按照《广东省高速公路工程施工安全标准化指南》相

关要求配备安全生产管理人员：施工作业人员在 30 人及以下时，应配备 1 名兼职安全生产管理人员；施工作业人员在 31~50 人时，应配备 1 名专职安全生产管理人员；施工作业人员在 51 人~200 人时，应配备 2 名专职安全生产管理人员；施工作业人员在 201 人及以上时，每增加 100 人，应增加 1 名专职安全生产管理人员，并根据所承担工程的施工危险程度予以增加。

4.6.7 施工班组及施工员登记制度

签定合同后，承包人应组建施工班组，施工班组应符合《广东省公路工程施工标准化指南》及《广东省高速公路施工安全标准化指南（班组建设篇）》的相关规定。承包人应向监理人提供一份拟在本合同工程进行现场管理的施工员名单，包括监理人要求的有关证明材料。监理人将对符合资格要求的施工员进行造册登记，并发给项目施工员证。施工员登记工作是监理人签发开工令的必要条件之一。

分项工程施工现场实行标识牌管理，标识牌必须标明该分项工程作业内容和质量要求，施工单位及质量负责人姓名。工程开工后，承包人必须在每个施工工点派驻一个以上的经登记的施工员进行现场施工管理，做好详细的现场施工记录。施工员必须佩戴项目施工员证上岗。承包人不执行本款规定，视为承包人违约并按 22.1 款约定进行处理。

在施工过程中，监理人只要有充分的理由，可以随时取消不能令其满意的施工员的资格，收回项目施工员证。

4.7 撤换承包人项目经理和其他人员

本款细化为：

承包人应对其项目经理和其他人员进行有效管理，发包人或监理人在征得发包人同意后要求撤换不能胜任本职工作、行为不端或玩忽职守的项目经理和其他人员，承包人应予以撤换，同时委派经发包人与监理人同意的新的项目经理和其他人员，并按 4.6.3 款约定处以违约金。被撤换人员未经发包人同意不得重新回到本合同段工作。

4.9 工程价款应专款专用

本款细化为：

发包人按合同约定支付给承包人的各项（工人工资、工程项目）价款应专用于合同工程。承包人必须在发包人指定的银行开户，并与发包人、银行共同签订《工程资金监管协议》，接受发包人和银行对资金的监管。承包人应向发包人授权进行本合同工程开

户银行工程资金的查询。发包人支付的工程进度款应为本工程工人工资、工程项目的专款专用资金，不得转移或用于其他工程，如有违反视承包人违约。发包人的期中支付款将转入该银行所设的各个专门账户，发包人及其派出机构有权不定期对承包人工程资金使用情况进行检查，发现问题及时责令承包人限期改正，否则，将终止月支付，直至承包人改正为止。

4.9.1 为便于统一管理，承包人必须在发包人指定银行开具项目专用账户、工人工资专用账户，且在申请开工预付款 5 个工作日前将专户的开立资料报发包人财务部审核、备案，并向发包人出具《银行查询授权书》2 份。

4.9.2 承包人的所有建设资金（包括但不限于进度款、预付款等），发包人均采用直接转入承包人设立的工人工资、工程项目专用帐户的拨款方式；承包人须保证实行专款专用，不得转移或用于其他工程。

4.9.3 承包人须每月及按发包人不定期要求，报送（包括但不限于）《工人工资、工程项目资金使用情况表》等有利于发包人了解和监控项目资金的财务资料。如经发包人查询发现承包人的资金未用于本项目建设的专项支出，发包人可暂停对该承包人的支付，直至承包人改正上述行为。

4.11 不利物质条件

第 4.11.2 项细化为：

承包人遇到不可预见的不利物质条件时，应采取适应不利物质条件的合理措施继续施工，并及时通知监理人和发包人，监理人应当及时发出指示，指示构成变更的，按第 15 条约定办理。监理人没有发出指示的，承包人应将情况及时上报发包人，如发包人 3 天内仍未发出指示的，因承包人采取合理措施而增加的费用和（或）工期延误，由发包人承担。

第 4.11.3（1）目补充：

对于一个有经验的承包人可合理预见的不利物质条件，无论承包人是否有其经历和经验均视为承包人在接受合同时已预见其影响，并已在签约合同价中计入因其影响而可能发生的一切费用。

本款补充第 4.11.4 项：

4.11.4 承包人在施工前应对本合同工程施工区域内地貌、海（江）床面、埋藏物、电缆、光缆、管道、沉船及废弃物等施工障碍物进行查勘，并负责查勘费用；承包人负

责除正常使用的电缆、光缆、管道、沉船外其它障碍物的清除或采取其他处理措施及承担相关费用，负责施工期间对正常使用的电缆、光缆、管道、航道进行防护和保护及承担相关费用。

鉴于冲刷、回淤及挖砂影响，各桥墩处水下地形可能有变化，承包人应对此充分调研与评估，该风险由承包人自行承担，相关费用不再调整。

4.13 开展党建工作要求

本款第二段内容修改为：

承包人在项目现场设立基层党组织的，应明确党组织机构设置，确保党组织负责人及党务工作人员同步配备、党组织活动阵地同步建立、党的工作同步开展，并配合发包人开展意识形态工作，充分发挥基层党组织在项目实施的作用。承包人须按发包人党建标准化要求开展党建及宣传工作，如发包人在项目实施过程中设立项目临时党组织，承包人应无条件配合。

本条补充第 4.14 款~第 4.20 款：

4.14 职业健康、安全与环境保护

(1) 承包人应严格遵守国家、省、行业主管部门有关职业健康、安全与环境保护法律、法规、规范、规程、规定和本合同文件，以及发包人发布的相关要求。

(2) 职业健康、安全与环境保护所需的费用已包含在合同价格中，发包人不另行支付。

(3) 承包人应按国家和有关部门的规定，对施工现场人员和作业船舶、机械、设备的防台风、防突风、防风暴雨、防汛、防火、防雾、防坠落、防雷击等进行安全管理，对施工现场加强水陆交通安全管理、治安防范和消防安全防护措施，并承担由于措施不力造成的事故责任和由此发生的费用。

(4) 承包人在高压线、水上、水下及管线、易燃、易爆地段或其他有害环境下作业时，作业前应提出安全保护措施，经监理人审查同意后实施。监理人的同意并不能免除承包人应承担的责任，防护措施费用由承包人承担。

(5) 对施工场地周围管线和邻近建筑物、构筑物进行保护并承担有关费用，对已完成作业的管线、沟道应有明显的标识和警示措施，并按要求予以保护，因标识不全或安全防护设施不当（够）引起的任何责任由承包人承担。

(6) 遵守属地政府和行业主管部门对作业设备、作业噪音以及环境保护和安全生产文明施工等的管理规定，并按规定办理有关手续，因手续不全引起的一切责任均由承包人负责。

(7) 承包人应对所属员工（包括分包单位员工）的工伤事故承担全部责任。

(8) 由于承包人原因，在施工场地内及其毗邻地带造成的第三者人员伤亡和财产损失，由承包人负责赔偿。

(9) 因承包人违法、违章作业，造成生态环境破坏、海洋生物损害、妨碍公共交通安全、危及区域交通和居民安全，降低海洋、河流防洪能力，或者影响其他承包人施工等后果的，承包人应承担一切责任，因此使发包人受到行政管理部门处罚的，其后果由承包人承担。

(10) 因承包人原因造成施工现场存在重大职业健康、安全与环境保护隐患，被发包人或监理人责令停工整顿的，其延误工期造成的损失由承包人承担。

4.15 承包人施工组织管理

(1) 承包人应按照本合同条款的相关规定，从满足项目工期进度和降低项目风险的角度出发，结合企业的成本效益分析，综合考虑各施工场地，以及配套生产、生活临时设施的选址和建设工作。

(2) 承包人项目经理、项目总工、各施工场地负责人、管理及技术人员之间应建立高效的项目管理和沟通机制，应根据具体的施工场地设置和人员设备安排，充分利用综合信息管理系统，化解沟通困难、效率低、信息不畅等问题，建立高凝聚力、高效率的组织管理机构，建立定期或不定期的会议沟通机制和专项会议机制以保证生产计划的同步，以及集中解决管理、技术问题，提高生产效率，确保项目建设目标的顺利实现。

(3) 承包人在合同履行过程中，应建立明确的责任制度，将施工各环节的质量责任落实到位，做好钢结构成品、预制件成品在各施工程序、各施工班组及各施工场地之间安全高效的流转和交接，做到层层把关、层层管控。

(4) 承包人应制定人员管理和培训计划，并根据项目进展情况，分阶段组织承包人管理及技术人员进行培训和（或）考核，培训和（或）考核内容包括但不限于：机械设备操作、发包人新的工作技术要求、承包人自身的工艺改进、方案实施及新的管理模式等，确保承包人所有人员均具备良好的管理和技术能力，以满足本合同工程施工要求。

(5) 在合同履行过程中，承包人应制定详细的人员进出场计划，并保证管理和技

术人员工作的连续性和稳定性；除此之外，还应按照本合同条款的要求，加强对分包人和供应商的履约管理和质量控制，确保分包工程内容或材料等供应计划满足合同工期和节点工期的需要。承包人的分包人和供应商应保持稳定，如分包人和供应商无法继续履约或存在严重违约行为的，承包人应上报发包人和监理人，并按照相关合同文件的规定执行和处理。

4.16 数字化工作

4.16.1 本项目以打造“数智广深”为总体目标，在施工阶段将持续深化数字化技术应用，并全面推行现代工程管理，充分应用先进智能设备及技术，并搭建“制度化、流程化、智能化”与质量、进度、造价、安全、档案等业务紧密结合的建设管理一体化平台。承包人应按照发包人统一部署，完成项目建设管理的数字化转型升级，切实提升项目建设质量和管理效能，具体要求按发包人要求条款执行。

4.16.2 承包人如不能全面落实发包人关于数字化工作管理相关要求的，或相关工作成果质量未能取得发包人认可，发包人有权将相关工作委托给第三方专业单位完成，由此发生的费用由承包人承担，发包人有权从应付给承包人的任何款项中直接扣减或要求承包人另行支付。

4.16.3 承包人应配合发包人做好数字化相关技术标准的编制和成果总结工作。以本项目数字化为背景的相关科研、专利、工法、奖项、著作、科技论文等成果申请或发表，须在发包人的同意及牵头统筹下开展。科研项目承担单位、协办单位不得单方面或者联合发包人以外的其他单位申报任何奖项或专利、工法，不得擅自公开发表以本项目为背景的相关科研成果著作或科技论文。

4.17 工作界面与合作

4.17.1 工作界面划分

承包人应按照本合同条款、图纸、技术规范中确定的工作界面进行施工作业和有关协调配合工作。

4.17.2 工作界面的管理

(1) 在承包人、监理人及其他合同段承包人陆续进场后，发包人将分阶段组织各方，在本合同条款、图纸、技术规范的基础上，进一步细化明确有关工作界面和争议处理原则，并由各方统一签订工作界面管理备忘录。

(2) 在合同执行过程中，承包人应委派专人负责工作界面的管理与协调，并与其他合同段工作界面管理人员建立定期的沟通机制。对本合同工程实施过程中，已出现或可能出现的各种界面模糊点，进行沟通和协调，明确各方的工作内容和职责范围。

(3) 如经沟通和协调不成功时，发包人有权参照同类型项目的常规做法，对于界面模糊点的工作进行指派，承包人应予以执行，除发包人认定符合变更范围而进行变更之外，执行上述指派工作所需的相关费用视为已包含在合同价格中，发包人不另行支付。如承包人拒绝完成发包人指派的工作任务，则视为承包人违约，发包人有权按照本合同条款规定予以违约金。

4.17.3 合作

(1) 承包人应按监理人的指示为其他人在施工场地或附近实施与工程有关的其他各项工作提供可能的条件。

(2) 承包人应妥善处理好与其他承包人的配合关系。发生交叉施工时，承包人和工程其他承包人应相互配合，友好协作，并服从发包人和监理人的统一协调与监督管理。

(3) 承包人负责完成本合同工程与其他专业工程的界面管理、配合协调。在施工阶段或在维护和照管期内，当本合同工程具备其他专业工程作业条件时，经发包人批准，其他专业工程承包人可以进入本合同工程现场作业，承包人应予以积极配合。

(4) 在合同执行全过程中，发包人将根据工程需要组织各种科研或专题研究，承包人应按发包人的要求配合完成可能进行的科研或专题研究，并为其提供必要的试验场地、设备、人员及提供科研、专题研究所需的技术资料等。

(5) 除本合同另有约定外，完成上述工作内容所涉及的费用（含因此召开的各种协调会议的会务费用）均已包含在合同价格中，发包人不另行支付。如承包人拒绝按照发包人要求配合完成上述合作事项，则视为承包人违约，发包人有权按照本合同条款规定处以违约金。

4.18 技术管理

(1) 承包人须按照第 1.6.4 款的要求组织技术人员对图纸及工程量清单进行复核，并在合同规定的时间内完成上报及核查。

(2) 承包人应根据招标文件和合同文件要求，编制总体施工组设计和各分项工程施工组织设计，并报监理人、发包人审批，同时按广东省交通运输厅颁布的安全标准化指南相关要求编制施工阶段安全风险评估报告，并组织有关专家评审和报相关单位审批。

(3) 在桩基施工过程中，承包人应对揭露出来地质情况进行详细评估，并与详勘资料对比分析，如发现与设计文件地质资料出入较大，应及时报监理人、发包人和设计人，由发包人组织设计人开展现场地质情况分析，确定是否进行补勘。承包人应对补勘外业工作提供便利，包括但不限于提供作业场地、人员及勘察设备上下平台的服务等，相关费用已包括在合同价格中，发包人不另行支付。

(4) 发包人将在项目建设期间委托第三方施工监控单位对项目建设过程实施全过程监控，承包人应无条件配合第三方施工监控单位的工作，并提供相应协助及配合，包括但不限于：监测仪器摆放或埋设、监测过程中交通运输工具、施工作业现场出入及交通便利、测量控制点和测量平台使用、监控点和监控设备保护和日程维护等。相关费用已包括在合同价格中，发包人不另行支付。对于监测仪器埋设部位应精心施工，确保仪器不被损坏，以保证数据的采集能顺利进行。如因承包人原因造成监测测点及仪器的损坏，则承包人应照价赔偿。

(5) 本合同工程所有首件工程均须执行首件工程认可制度，发包人、监理人、试验检测人、设计人（设计代表）将全程参与首件工程的过程控制和管理，确保其技术指标满足设计文件要求。承包人应按要求认真做好首件工程的施工管理工作。首件工程施工前，承包人应做好相应的施工准备工作，并按要求提前向监理人、发包人提交首件工程施工计划、施组设计，实施首件制所涉及人工、材料、机械、会务、评审及相关出版印刷等费用已包含在合同价格中，发包人不另行支付。

4.19 过程结算

根据广东省交通运输厅发布实施的《广东省公路工程造价标准化管理指南》和《广东省公路建设项目过程结算工作指导意见的通知》（粤交〔2022〕488号）要求，本项目将开展过程结算工作，具体措施详见发包人在本项目实施过程中下发的相关实施细则，承包人须遵照执行，由此产生的一切配合费用已包含在合同价格中，发包人不另行支付。

承包人需按照发包人对过程结算和信息化管理工作的要求，配备专职人员，按发包人要求完成工程量清单细化工作，细化层级满足发包人要求，由此产生的费用已包含在合同价格中，发包人不另行支付。

4.20 科技创新

发包人将根据交通运输主管部门及上级单位关于科技研发项目的相关要求，结合项

目实际情况开展相关科技研发项目，承包人应积极配合落实相关配合措施，协助发包人或第三方单位完成试验项目实施、现场资料收集整理、成果编制、论文发表、专利申报（若有）等工作，如需承包人配合开展试验、监测等内容的，承包人需无条件接受，所形成科研成果专利为发包人和承包人共同所有。如承包人未经发包人同意擅自申请科研成果专利，按承包人违约处理。

5. 材料和工程设备

5.1 承包人提供的材料和设备

第 5.1.2 项补充：

(1) 承包人选定的材料和工程设备（含发包人下发的各种管理手册中规定的“甲控乙购”材料和设备）应符合国家相关技术规范、专用技术标准、设计文件及《广东省公路工程施工标准化指南》等相关管理规定，且必须满足本合同工程要求。凡任何技术指标达不到发包人要求或被发包人禁止进入本合同工程的材料、设备（或材料供应商），承包人不得采购（或向其采购）用于本项目。发包人不负责协调任何因上述材料供应引发的各种纠纷和争议。

(2) 统一供应材料的采购

本项目重要材料采购采用甲控乙购方式，统一供应材料的品种详见附件《甲控乙购 I 类材料一览表》，具体采购按第 5.1.5 项规定执行。

(3) 其他主材的采购

除统一供应材料以外的主材，承包人可自行决定采购方式，在开始采购前至少 28 天，承包人应将采购方案报监理人审批，并严格执行发包人有关材料管理的各项要求。甲控乙购 II 类材料采购按第 5.1.6 项规定执行。

(4) 工程地材的采购

对于工程施工所需地材（碎石、砂等），承包人可自行决定采购方式。在主要地材开始采购前至少 28 天，承包人应将采购方案（包括采购地材的品种和数量、供应商的名单、选择该供应商的理由、质量证明文件、供货计划等）报监理人审批。

承包人必须通过合法的方式获取石源和砂源，应确保材料的合法来源及品质要求，对材料的运输方式、供应强度及运距等自行测算并承担风险。

(5) 其他材料和工程设备的采购

除以上（2）～（4）目之外的其他材料和工程设备，承包人应将选定的各项材料和工程设备的供应商及品种、规格、质量证明文件、数量和供货计划等报送监理人和发包人核备。本项目对部分材料和工程设备实行质量准入制，准入材料和设备的类别及要求详见发包人下发的相关管理手册。

（6）监理人和发包人对承包人采购材料和工程设备的审批、核备、监督等并不免除承包人的责任。

（7）如果承包人采购的材料或设备是进口的，则承包人应向监理人提供由中华人民共和国进出口商品检验检疫部门出具的检验证书，证明该材料或设备的质量、规格及其他指标符合设计及技术规范要求，否则发包人有权向承包人提出索赔。

（8）为最大限度确保本合同工程的施工质量，满足工程施工机械化、自动化的要求，在合同履行过程中，发包人将结合国内桥梁、隧道等工程施工现状，以及工程实际需要，对部分施工流程或工艺等提出特殊的设备要求，承包人应无条件实施，由此所增加的设备购置费或租赁费用已包含在合同总价中，发包人不另行支付（除合同另有约定外）。

第 5.1.3 项补充：

发包人和监理人或他们指定的代表有权参加上述测试和检验，承包人应承担参加人员在测试和检验过程中所发生的一切费用，包括所有差旅费、当地交通费和住宿费。

承包人采购的材料或工程设备应得到发包人和监理人的同意，经检验合格后方可使用。

监理人征得发包人同意后，有权要求承包人更换不符合要求的料场，承包人必须无条件接受。承包人采购的材料设备与设计或标准要求不符时，承包人应按监理人要求的时间运出施工场地，重新采购符合要求的产品，由此发生的费用均由承包人承担，引起的工期延误不予顺延工期。

本款补充第 5.1.4 项～第 5.1.8 项：

5.1.4 甲控乙购材料和工程设备的采购

为确保本项目的建设质量，统一材料品牌、规格及降低材料采购成本，发包人按照技术规范、建设项目管理制度的规定，对部分材料和工程设备采购的方法、质量、成本、供应情况、物资管理状况等进行监督管理，即“甲控乙购”材料。具体分为：

（1）I 类材料：包括钢筋、水泥、钢绞线、沥青，该部分材料管理按照第 5.1.5

项执行。

（2）II 类材料：包括但不限于支座、锚具、伸缩缝、外加剂等材料，II 类材料的类别及要求详见发包人后续下发的管理办法。合同履行过程中，发包人认为对本合同工程质量起到关键性作用，或后期维修、更换成本较高的其他材料或工程设备，将纳入“甲控乙购”进行管理。该部分材料管理按照第 5.1.6 项执行。

承包人应严格按照发包人的要求，以及合同条款第 5.1 款、技术规范、建设项目管理制度的有关规定对“甲控乙购”材料和工程设备进行采购。

5.1.5 甲控乙购 I 类材料管理

5.1.5.1 为确保项目的建设质量，统一材料品牌、规格及降低采购成本，本项目 I 类材料（详见附件《甲控乙购 I 类材料一览表》）将统一以公开招标方式选定材料供货人，具体组织由承包人推举一个参建单位牵头，联合其他承包人进行招标，其他合同段承包人予以密切配合。统一公开招标完成前所需的 I 类材料由承包人按 II 类材料管理程序采购，承包人须将采购文件的主要内容（包括但不限于采购限价、调差方式等）报发包人批复后实施。

招标文件（含补遗书）及最高投标限价应报发包人批准后实施，发包人具有决定权和否决权。招标过程中，承包人必须遵照有关法律法规的规定，发包人的任何审查批准、监督不免除承包人的责任。如牵头的承包人工作推进不力，发包人有权另行明确牵头承包人。招标发生的各项费用已包含在合同价格中，由各承包人按最高投标限价中对应材料金额比例承担，发包人不另行支付。招标完成后由各标段承包人与供货人签订供货合同并报监理人、发包人备案。

发包人在材料供应过程中参与协调，承包人应接受发包人的统一协调，承包人委托发包人按实际采购价（含税金及调差）在本合同工程款中进行扣款，统一支付给供货人。

5.1.5.2 除合同另有规定外，没有发包人的书面同意，承包人不得自行与公开招标确定的供货人以外的其他供货人采购第 5.1.5.1 目规定的材料、设备。一经发现发包人有拒收这些材料，发包人同时按按承包人自行采购材料金额（按暂扣价计，含销售货物增值税）的双倍对该承包人课以违约金。同时，未经发包人书面同意，承包人如擅自将统一采购的材料、设备倒卖或使用在与本项目无关的工程中，一经发现将被发生金额（按暂扣价计，含销售货物增值税）的双倍对承包人课以违约金。

5.1.5.3 承包人使用 C50 及以上型号的混凝土配合比时，如需使用到 52.5 及以上

标号的水泥，应获得发包人同意。如未经发包人同意擅自使用 52.5 及以上标号的水泥，视为承包人违约，发包人将按“擅自使用的水泥数量×（当期 52.5 及以上标号水泥单价信息价-当期 42.5 标号水泥单价信息价）×（1+销售货物增值税）”计扣承包人违约金。

5.1.5.4 承包人应无偿为供货人的供料运输提供满足使用要求的便道、码头和卸货作业场地。另外在运输途中连接县、村级公路和承包人工地的公路设施（如水闸、堤防、桥梁、涵洞等）如需加固、修复，费用包含在承包人的施工便道综合单价中。由承包人承担。如因道路或场地原因造成材料无法运送而停工，损失由承包人承担。承包人负责卸料并负责将卸下的材料搬运至工地仓库或特定地点，由此所需的设备、人力和费用由承包人自行负责，承包人的仓库容量应满足一个月以上材料储存的需要。如因承包人不能提供直接到达工地现场的施工便道而导致材料需要二次转运的费用由承包人承担。

5.1.5.5 规定范围内的稳定性偏差和钢筋的正负公差风险由承包人承担。

5.1.5.6 工程开工后，承包人应根据工程进度向发包人提交经监理人同意的统一采购材料的使用计划。具体操作程序按发包人制定、下发的各种管理手册及相关工程管理办法执行。

5.1.5.7 承包人使用的水泥必须有 70% 以上采用散装水泥，如由于工程实际需要而使用袋装水泥的，则进行甲控乙购 I 类供应材料扣款时袋装水泥的扣款基准价按照本合同附件九《甲控乙购 I 类材料一览表》附注第 3 点规定执行。

5.1.5.8 在承包人所承担工程全部完工后，承包人对统一采购供应的水泥材料的使用，其数量应在承包人合同结算工程量中材料理论数量（定额用量）的 90%~110% 之间。若承包人使用数量少于理论数量的 90% 而又无充分理由解释用量减少的原因时，发包人有权扣减实际使用数量少于理论使用数量的 90% 差额数量部分的材料款（按暂扣价计，含销售货物增值税）；若承包人使用数量多于理论数量的 110% 而又无充分理由解释用量增加的原因时，发包人有权扣回超出理论数量 110% 部分的材料采购费用（按暂扣价计，含销售货物增值税），并有权对承包人处以超出理论数量 110% 部分等价的罚金。承包人对统一采购供应的钢筋、钢绞线材料的使用，其数量应在承包人合同结算工程量中材料理论数量（考虑定额有关损耗）的 100%~110% 之间。若承包人使用数量少于理论数量的 100% 而又无充分理由解释用量减少的原因时，发包人有权扣减实际使用数量少于理论使用数量的 100% 差额数量部分的材料款（按暂扣价计，含销售货物增值税）；

若承包人使用数量多于理论数量的 110% 而又无充分理由解释用量增加的原因时，发包人有权扣回超出理论数量 110% 部分的材料采购费用（按暂扣价计，含销售货物增值税），并对承包人处以超出理论数量 110% 部分等价的罚金。承包人对上述规定必须无条件接受。

5.1.5.9 统一供应材料在承包人和供货人双方确认的计量器进行货物计量（螺纹钢除外）。若过磅数量大于或等于送货单数量的 99.7%，则以送货单数量为准，过磅费用由承包人承担；若过磅数量小于送货单数量的 99.7%，则以过磅数量为准，过磅费用由供货人承担。螺纹钢按“理计计重”（即理论重量）计量。

5.1.5.10 承包人负责材料全过程管理，承担材料供应、清点、检验、储存、保管等责任。材料设备使用前，由承包人负责检验或试验，品种、规格、型号或质量与材料供应一览表不符的，承包人可拒绝接收，供货人应负责运出施工场地并重新采购；品种、规格或型号与一览表不符但质量经检验合格的，经监理人同意，可调剂申换使用。若上述不符是属于承包人责任造成的，则因此而增加的相应费用由承包人承担。

为恰当和正确地使用、安装和实施这些材料和工程设备所必需的但一览表中未列明的其他任何辅助性材料以及人工费已经包含在合同价格中，发包人不另行支付。

5.1.5.11 发包人代扣的承包人的材料款，原则上当期的材料款应在当期的计量款中扣除。根据实际情况，在确保工程款不超付的情况下允许推迟一个月扣回材料款。

5.1.5.12 承包人的仓库容量应满足连续施工的需要。散装水泥的贮存罐由承包人自行配备，相关费用已包含在合同价格中。散装水泥的现场卸货由承包人负责提供电力，完工后贮存罐由承包人自行负责回收。散装水泥贮存罐的存储容量应满足本合同段高峰期连续 10 天施工要求。

5.1.6 甲控乙购 II 类材料管理

(1) 承包人须以公开招标或非招标采购方式选定材料供应商，并在采购前做好充分的市场调研。若采用公开招标方式，承包人须把招标文件及相关配套文件报监理人审核、发包人备案后，才能开展招标工作；若采用非招标采购方式，承包人须把供应商短名单等材料报监理人审核、发包人备案后，才能开展采购工作。为统一规格，降低采购成本，发包人可要求部分材料由一个标段或几个标段进行全线统一比选，确定材料设备供应商，承包人不得拒绝，并应积极配合具体组织标段完成比选工作。组织或者配合比选的相关费用已包含在合同价格中，发包人不另行支付。具体见发包人后续制定的相关

管理办法，监理人、发包人的上述审核备案并不免除承包人对采购材料的质量责任。

(2) 承包人应将采购合同和供应商（或厂家，下同）收款账号等资料报监理人、发包人备案。在合同执行过程中，承包人应严格按照采购合同确立的支付周期、支付方式、支付期限等向供应商支付货款，严禁逾期支付，或以压低单价、私自扣留或巧设名目等方式收取或变相收取供应商费用。

发包人将定期或不定期的检查承包人支付证明或以其他方式核实承包人的支付情况，如发现承包人有上述违规行为的，发包人有权扣除相应款项代为支付，承包人须无条件接受，认定承包人违约的，将按照第 22.1 款的规定追究承包人的违约责任并课以违约金。

(3) 发包人对 II 类材料的选定有否决权。承包人对此拒绝接受的，或在所选材料和工程设备品牌被否决后，未经发包人同意，拒绝提供新的品牌的，视为承包人违约，按 22.1 款承包人违约处理，情节严重的没收履约保证金。

(4) 本项目使用的支座、伸缩缝必须确保通过项目竣工检测，若由于承包人原因未达到设计及相关规范要求，承包人应无条件按发包人及设计要求，在规定的时间内对支座、伸缩缝进行更换，所需的所有费用由承包人承担，包括但不限于设备进退场、运输费、过桥过路费、道路封闭、安全围护、支座更换、桥梁顶升、支架搭设等；若承包人未及时对上述缺陷进行修复，发包人有权委托相关单位进行修复，所需费用直接在承包人的一切应得款项中扣除，同时视为承包人违约，按 22.1 款承包人违约处理。

5.1.7 其他工程材料管理

(1) 除本合同条款第 5.1.4 款规定外（含补充纳入“甲控乙购”管理的材料和工程设备），其他工程材料由发包人在技术规范中列明具体的技术参数、技术指标，承包人应按照不低于上述参数、指标，以及技术规范、建设项目管理制度的规定进行材料采购。本项目交通量巨大，排水困难路段多，声环境敏感点多，对路面强度、抗滑、排水、降噪等使用性能要求高，为创建品质工程，建设人民满意交通，发包人致力于打造长寿命路面工程，如发包人和设计人结合项目实际对 PAC 排水降噪路面和匝道 SMA 路面的面层集料提出超出本合同技术规范和图纸规定的更高的技术参数、技术指标，承包人须采取精加工等措施确保集料品质满足要求，增加费用由发包人和承包人另行协商，最终以发包人上级主管部门批复为准。

(2) 其他工程材料采购所需费用（含材料费）均已包含在合同价格中，发包人不

另行支付。

(3) 对于承包人所选采购品牌不符合本合同条款、技术规范的规定，监理人可否决不符合要求的材料和工程设备品牌，在此情况下，承包人应按照上述规定重新确定主选或备选品牌，直到满足合同文件规定为止。

(4) 本项目混凝土用砂遵照《广东省交通运输厅关于进一步加强我省交通建设工程混凝土用砂质量管理的通知》（粤交质管字〔2022〕110 号）的规定执行，建立健全混凝土用天然砂管理制度。承包人要完善混凝土用砂采购、运输、进场检验和使用管理制度，择优选择合法的砂源、信誉良好的供应商和备选供应商，不得违规采用海砂拌制混凝土，严格落实砂料入仓前逐车、逐船氯离子含量快速筛查及含泥量检测措施，发现异常时直接拒绝进场，杜绝出现海砂入仓情况。进场检验台账至少包含产地、品种、数量、日期、进货批号、检测结果等信息，不同产地、品种的砂应分别堆放并有明显、准确的标识。砂料入库时要安排专业技术人员进行跟踪核查，发现同一来源不同时段入仓的砂在外观上存在显著差异，或者含泥、贝壳较多时，要及时封存并安排检验。当连续两批砂检验不合格时，要暂停商家供货资格，启用经批准的合格备选货源。

工程所需设备、材料如因供应的规格、数量等不能满足工程建设要求而需要更换时，按发包人材料管理办法办理相关手续，但不因此免除承包人的责任。

5.1.8 材料的防护、标识和可追溯性

(1) 承包人应根据材料特性对材料的运输、储存和保管的方法予以规定和执行，防止材料发生损坏、混淆、变质和受到污染。各种原材料、半成品的储存方式及所用的仓库、储罐、场地等应提前得到监理人的同意和确认。

(2) 承包人应对材料的种类、特性和检验状态进行标识，确保每批材料保持良好状态并能追溯到采购日期、供应商和相关的质量证明文件。

(3) 承包人在施工现场应建立原材料的进出场台账、质量检验和质量跟踪台账，其内容应包括进货日期、材料名称、品种、规格、数量、生产单位、供货单位、质量证明书编号、复试检验报告编号、检验结果和所用的工程部位等。

5.2 发包人提供的材料和工程设备

删除本款所有内容。

5.4 禁止使用不合格的材料和工程设备

第 5.4.2 项补充：

承包人还应承担由此带来的一切损失。

本条补充第 5.5 款～第 5.9 款：

5.5 代用材料的使用

5.5.1 承包人需要使用代用材料时，应经监理人认可并由发包人同意后才能使用，由此增减的合同价款双方以书面形式议定。承包人申请使用代用材料，仅限于出现下列情况时：

- (1) 市场上无供应或在一定时间内突然供应短缺；
- (2) 政府或有关管理机构的后继规章、规定禁止使用；
- (3) 发包人或监理人要求使用其他替代品；或者承包人提出，发包人和监理人批准使用其他替代品；
- (4) 其他原因导致使用替代品成为必要的。

如果使用代用材料，承包人应在使用前至少 14 天，以书面形式通知监理人并提交下列文件：

- (1) 拟采用的替代品的名称、数量、规格、型号、品牌、性能、价格及其他必要的详细资料；
- (2) 替代品使用的工程部位；
- (3) 采用替代品的理由和原因申述；
- (4) 替代品与合同中约定的产品之间的差异以及使用替代品后可能对工程产生任何方面的影响；
- (5) 价格上的差异；
- (6) 监理人为作出适当的决定而随时要求承包人提供的任何其他文件。

监理人在收到此类通知及上述文件后，应在 14 天内作出审查意见，并报发包人批准。发包人对使用替代品的批准以及承包人据此使用替代品不应解除承包人合同约定的任何职责和义务。任何情况下，使用替代品都应遵守本合同中其他对材料和工程设备的任何约定。

5.5.2 机制砂的使用

本项目混凝土原则应使用天然河砂。若料源确实紧张，在征得监理人和发包人同意后，承包人可使用自建专业生产线自制机制砂作为混凝土原材料，原则上不允许外购机

制砂，承包人使用机制砂作为混凝土原材料，应遵照《广东省交通运输厅关于我省公路项目水泥混凝土使用机制砂的指导意见》（粤交基〔2013〕898 号文）、《广东省交通运输厅关于发布广东省公路工程机制砂水泥混凝土应用技术规范的通知》（粤交科函〔2017〕1265 号）、《广东省交通运输厅关于进一步加强我省交通建设工程混凝土用砂质量管理的通知》（粤交质管字〔2022〕110 号）及广东省公路工程机制砂水泥混凝土应用技术规范等有关规定。承包人有责任及义务针对所采购机制砂特点（包括母材质量、机制砂专业化生产设备等），落实机制砂水泥混凝土专项研究并选择合适制造场地付诸实施，确保机制砂满足技术规范要求，提升机制砂水泥混凝土的使用性能和机制水泥混凝土保供能力。

5.6 材料、工程设备和工程的试验和检验

5.6.1 承包人应按合同约定和技术标准，以及试验人的相关要求，建立工地试验室，完善试验和检验体系，对材料、工程设备和工程的质量进行试验和检验，向监理履行报检程序，并为监理人、试验人对上述材料、工程设备和工程实体的质量检查，提供必要的试验资料和原始记录。

5.6.2 承包人应于工程开工前完成工地试验室建设和资质认证工作，工地试验室建设、相关配置及管理应满足标准化要求，并按发包人发布的项目管理制度执行。

5.6.3 承包人工地试验室资质范围以外的试验和检验项目，经监理人和发包人同意可对外委托具有相应资质的检测试验机构进行试验，但承包人应将检测试验机构有关资料报备监理人和试验人。

5.6.4 承包人根据合同约定或监理人指示进行的现场材料试验，应由承包人提供试验场所、试验人员、试验设备器材以及其他必要的试验条件。

5.6.5 如有必要，发包人、监理人、试验人可以免费使用承包人的试验场所、试验设备器材以及其他试验条件，进行以工程质量检查为目的的复核性材料试验，承包人应予以协助。

5.6.6 承包人的试验和检验和外委试验应严格执行专用项目管理制度的相关规定和要求，由承包人、监理人、试验人三方共同委外的检查项目的检测费用由承包人承担。

5.6.7 承包人应根据材料、工程设备进场计划和工程施工计划，制订相应试验和检验计划，按计划开展试验检测工作，并将上述计划报送监理人和试验人。

5.6.8 承包人的试验和检验过程须接受监理人的旁站监督；承包人应接受试验人的监督指导，并按试验人制定的管理制度开展试验检测工作。

5.6.9 监理人对承包人的试验和检验结果有疑问，或为查清承包人试验和检验成果的可靠性，要求承包人重新试验和检验时，可由监理人、试验人与承包人共同进行。重新试验和检验的结果证明该项材料、工程设备或工程的质量不符合合同要求的，由此增加的费用和（或）工期延误由承包人承担。

5.6.10 发包人、监理人和发包人认可的相关政府部门或其它第三方机构有权对工程的所有部位及其施工工艺、工程设备和材料进行检查和检验，承包人应为上述人员的检查和检验提供方便，包括到施工现场，或制造、加工地点，或其它地方进行察看和查阅施工原始记录。承包人还应按发包人、监理人、试验人和发包人认可的人员指示，进行现场取样试验、工程复核测量和设备性能检测，提供试验样品，提交试验报告和测量成果，完成上述人员要求进行的其它检查和检验工作。

发包人、监理人、试验人和发包人认可的相关政府部门或其它第三方机构的检查和检验，不免除承包人合同约定的责任。

5.6.11 本项目将对部分试验检验设备要求具有数据自动采集、实时上传功能，达到试验检测和质量安全监督工作的自动化和实时化的管理目标。承包人须按要求采购相关的自动采集终端设备，并负责设备安装、调试与维护，承包人不得对自动采集的试验数据进行修改、造假，否则按照第 22.1 款承包人违约处理。

5.7 标准试验

5.7.1 对于混凝土配合比、标准干密度等标准试验，承包人应于相应分项工程开工前完成上述试验，并将试验结果报监理人，同时由试验人进行相应的平行试验检验，履行审批程序后方可用于工程施工控制。

5.7.2 当用于工程施工的原材料发生变化时，承包人应重新进行上述标准试验，并履行平行试验和审批程序。

5.8 工艺试验

5.8.1 承包人应按合同约定或监理人指示进行现场工艺试验，对大型的现场工艺试验，应编制工艺试验方案和计划，报送监理人审批后实施。

5.8.2 对于特殊工艺质量检验，承包人应制定相应的检验方案和工艺，经评委评审

和发包人审核确认后应用于现场工程质量控制和检验。

5.9 材料的防护、标识和可追溯性

5.9.1 承包人应确保其所有材料的运输、储存和保管满足材料特性的要求，防止材料发生损坏、混淆、变质和受到污染。各种原材料、半成品的储存方式及所用的仓库、储罐、场地等应提前得到监理人的同意和确认。如在材料储存期间发生偷盗、遗失或材料变质，经监理人认定不再适用于本合同工程的生产作业时，造成的损失由承包人承担。

5.9.2 承包人应针对大批量的材料做好物料管理和取用制度，对批次到达的材料分开码放、分开标记、分批取用，并对每批次材料验收的相关人员进行登记签字，禁止材料的无序管理、混用、窜用。一旦出现质量问题，应确保每批材料保持良好状态并能追溯到采购日期、相关的质量证明文件及相关验收责任人。

5.9.3 承包人应建立原材料、半成品、成品件的进出场台帐、质量检验和质量跟踪台帐，相关内容包括进货日期、材料名称、品种、规格、数量、生产单位、供货单位、质量证明书编号、复试检验报告编号、检验结果和所用的工程部位等。

6. 施工设备和临时设施

6.1 承包人提供的施工设备和临时设施

第 6.1.1 项补充：

承包人在投标文件承诺的主要机械设备（含检验、试验设备）必须按现场施工需要先后到位；承包人不问何原因需推迟设备到位时间或改变到位设备的数量、型号等，均须事先经发包人和监理人的同意并将变更情况书面报监理人备案，违反上述规定视为承包人违约并按第 22.1 款约定处理。

本款补充第 6.1.3 项：

6.1.3 承包人进场后，根据施工需要配备龙门吊、塔吊、架桥机等特种设备的，须提供厂家生产许可证、产品出厂合格证、设计计算书、使用说明书及图纸等资料；对于架桥机还应提供设备出厂到拟投入使用前的使用履历，包括有无发生过设备事故、有无改装以及有无经过大修；架桥机应明确其使用人及权属人。承包人在特种设备使用前应制定安装拆除方案及生产安全事故应急预案，由具有安装（拆除）资质的单位进行安装（拆除），并向特种设备所在地质量技术监督部门办理告知等一系列手续，提供验收合

格证、当地使用登记证等资料，加强特种设备日常维护保养和自行检查制度，对作业人员进行相应的教育培训、安全技术交底，特种作业人员必须持证上岗。

6.3 要求承包人增加或更换施工设备

在本款后补充：

承包人在接到上述指令 14 天内未按要求执行，视为承包人违约并按第 22.1 款约定处理。在此情况下发包人有权强制性代表承包人租赁或购买满足要求的设备并交由承包人使用，由此产生的一切费用均由承包人承担。

7. 交通运输

7.2 场内施工道路

本款补充第 7.2.3 项、第 7.2.4 项：

7.2.3 承包人应负责对本合同段内施工便道进行建设和维护管理，包括便道硬化及便桥加固等，并无条件允许发包人、监理人、试验人、本工程其他承包人及供应商使用。如该便道因各种原因损坏而未能及时修复，影响使用的，若发包人与承包人协调无果时，发包人有权委托第三方进行修复，所发生的费用从承包人工程款中扣回，承包人应无条件接受。

7.2.4 施工便道布设及拉通要求

承包人应无条件按发包人要求的时间节点拉通施工便道，并对特殊工点施工便道进行硬化，具体施工便道方案需符合工地建设标准化管理要求建设。在实施便道工程前，承包人应做好现场调查，结合工点施工组织方案，编制施工便道专项方案。承包人在取弃土前，应对取弃土场的位置、容量等进行勘测复查，编制取弃土场专项方案。具体方案需符合《广东省交通运输厅关于进一步加强公路施工便道取弃土场的设计和施工管理工作的通知》、《广东省高速公路工程施工安全标准化指南》和《广东省公路工程施工标准化指南》的要求。

7.3 场外交通

本款补充第 7.3.3 项：

7.3.3 为保证道路交通安全及运输畅通，承包人应采取以下措施：

(1) 承包人必须与市政、交通、交警、水务、海事等部门的协商下采取足够的

交通引导措施，以防止施工期间出现道路堵塞；

(2) 承包人制定施工材料运输计划时，应尽量避开现有道路交通高峰时的运输活动。

(3) 承包人须编制交通组织方案，报相关部门审查批复，必要时组织评审，费用由承包人负责（合同另有约定除外）。

(4) 承包人须配备交通组织管理负责人（项目副经理及以上职务）、交通组织管理专职人员，数量不少于合同最低要求。根据省交通集团《关于印发〈广东省交通集团高速公路改扩建项目交通协管员应急手册（试行稿）〉的通知》（粤交集基〔2022〕163 号），承包人须配备交通协管员。

7.4 超大件和超重件的运输

本款细化为：

7.4.1 运输计划和运输方案

承包人应在综合考虑预制构件、钢管桩、钢管梁、拆除的大型混凝土构件等超大件和超重件的供应及外运计划，制造场地（含堆放场地及外弃场地）的地理位置（尽量减少运输或转运风险），以及其他风险和成本效益因素的前提下，在施工组织设计中对承包人的上述结构物的运输方式及运输线路予以详细规划，包括但不限于对运距、理论运输时间、拟投入的运输车辆、船舶数量及其运输能力、绑扎方案、受力分析（含最不利条件下的受力分析）及其他防护措施等，并附上详细的计算说明书。如发包人认为必要时，还应按照本合同条款的有关规定，组织专题分析会议和报告，论证实施可行性和实施风险。

对于设计图纸中明确需拆除（铣削）并用于再生水泥（沥青）混凝土加工的既有混凝土结构物或路面结构，承包人须在拆除（铣削）后集中存放，并按发包人的要求运输至指定地点，由此产生的费用已包含在合同价格中，发包人不另行支付。

7.4.2 承包人在运输前，应负责向有关管理部门办理申请手续，相关手续涉及向项目所在地的有关部门办理的，由发包人提供必要的协助。运输超大件或超重件所需的道路和桥梁临时加固改造费用、水上运输通道或航道的疏浚所需办理的相关手续及所需发生的费用，以及其他与此有关的一切费用均由承包人自行承担。

7.4.3 承包人应对水上运输方案和防护措施的安全性负责，如发生划伤、损伤、变形、沉没等一切损失，均应由承包人承担，并免费进行修复、更换或打捞工作。

7.4.4 为保证预制构件质量，全线新泽西护栏采用集中预制，承包人须按照设计图纸所示将新泽西护栏运输安装至指定地点，费用已包含在合同费用里。承包人应采取切实可靠措施避免损坏护栏，如损坏率超过 5%（按护栏长度计算），承包人应承担所有已损坏护栏重新预制生产的费用。

7.4.5 现场验收完成前，大型结构物运输的通航安全维护由承包人负责，承包人应根据航道及水务等部门要求和现场需要，自行设置施工指示灯、导航、防撞、防冲刷等安全维护设施，安排警戒船只及应急处理设备或设施，并承担由此产生的一切费用。

8. 测量放线

8.2 施工测量

本款补充第 8.2.3 项：

8.2.3 地面线定测误差引起土石方数量变化不予调整。

8.3 基准资料错误的责任

本款内容修改为：

发包人应对交桩时其提供的测量基准点、基准线和水准点及其书面资料的真实性、准确性和完整性负责。承包人应对交桩资料进行复核，如承包人发现发包人提供的上述基准资料存在明显错误或疏忽的，应及时通知监理人和发包人。发包人提供上述基准资料错误导致承包人测量放线工作的返工或造成工程损失的，发包人将允许承包人适当延长工期以作为对承包人的补偿。

9. 施工安全、治安保卫和环境保护

9.2 承包人的施工安全责任

第 9.2.1 项补充：

承包人应按《广东省高速公路工程施工安全标准化指南》的规定履行安全职责。

本项目需要编制专项施工方案的工程包括但不限于以下内容补充第（11）～（16）目：

- （11）旧桥涵（含分离立交、匝道桥、现浇、连续梁）的拆除、加固与顶升；
- （12）纵断面调整路段的路基路面施工；

（13）旧收费雨棚及收费岛拆除，旧门架式监控或标志设施拆除；

（14）其他危险性较大的工程；

（15）主线机电设施迁改方案；

（16）通信管道及线缆保护及迁改方案。

第 9.2.2 项补充：

承包人应按国家和有关部门的规定，对施工现场人员和作业船舶、机械、设备的防台风、防突风、防风暴雨、防汛、防火、防雾、防坠落、防雷击等进行安全管理，对施工现场加强水陆交通安全管理、治安防范和消防安全防护措施，并承担由于措施不力造成的事故责任和由此发生的费用。

第 9.2.3 项补充：

9.2.3.1 承包人应贯彻执行国家有关安全生产、职业健康与环境保护的法律、法规、工程建设强制性标准及项目所在地的有关规定，按《广东省高速公路工程施工安全标准化指南》以及发包人制定的管理制度，建立有效的安全生产、职业健康、环境保护管理体系，用于规范项目的安全生产、职业健康和环境保护管理工作。

9.2.3.2 项目的安全生产、职业健康和环境保护管理，应接受政府主管部门及其授权委托机构、发包人及其所委托的监理机构的监督、检查、协调与指导。

9.2.3.3 承包人应建立健全并落实安全生产“一岗双责”责任制和全员安全生产责任制，落实安全风险分级管控及隐患排查治理双重预防机制，确保管生产同时管安全，实现全员全过程安全管理。

9.2.3.4 承包人应深入开展以岗位达标、专业达标和项目达标为内容的安全生产标准化建设。重点开展公路水运工程“平安工地”建设管理活动，按照《广东省交通运输厅关于公路水运工程平安工地建设的管理办法》，开展平安工地建设，经常性的开展安全生产自查和安全隐患排查，每月至少开展一次平安工地建设情况自查自纠，每季度至少组织一次自我评价，对扣分较多的指标及反复出现的突出问题，应当采取针对性措施加以完善，及时消除安全管理中的薄弱环节，并于每季度第一个月 5 日前将上季度自评结果报监理单位审核，审核通过后报发包人备案。

第 9.2.4 项补充：

承包人必须重视应急管理，在应急管理方面要做好但不限于以下工作：

- （1）建立和完善应急组织体系。

(2) 结合工程特点建立完善的应急预案体系, 承包人编制的应急预案必须和项目参建各方、项目所在地相关的应急预案体系相互衔接, 互为呼应。按照应急预案的要求, 组建和完善专兼职应急救援队伍、配备应急救援设施和装备, 保证应急救援物资处于良好状态, 确保正常使用。

(3) 承包人应至少应每年组织一次综合或专项应急预案演练, 至少应每半年组织一次现场处置方案演练, 不断完善应急预案, 提升应急管理水平。发生突发事件时, 迅速启动应急预案, 开展各项应急处置工作。

(4) 承包人应主动接受所在地人民政府安全生产监督管理部门和有关主管部门安全监管指导, 并积极配合相关单位做好应急管理工作, 因上述单位要求而增加的安全设备、措施、防护等费用, 原则上由承包人从安全生产费用中列支, 发包人不另行支付。

第 9.2.5 项细化为:

根据国家、省和《广东省交通运输厅关于印发〈广东省交通运输厅关于公路水运建设工程安全生产费用的管理办法〉的通知》等相关规定要求, 本合同设立安全生产费。安全生产费按最高投标限价中建筑安装工程费 (不含安全生产费本身) 的 1.5% (其中房建工程按 3%) 以固定金额计入工程量清单支付子目 102-3 中。

(1) 安全生产费用预付款比例及扣回方式: 项目开工前, 发包人预付安全生产费用不得低于该费用总额的 50%。安全生产费用预付款在进度付款证书的累计金额未达到签约合同价 (不含暂列金额) 的 30% 之前不予扣回, 在达到签约合同价 (不含暂列金额) 的 30% 之后, 开始按工程进度以固定比例 [即每完成签约合同价 (不含暂列金额) 的 1% 扣回已支付安全生产费用预付款的 2%] 分期从各月的进度付款证书中扣回, 直至扣回全部的预付款为止。如有需要, 发包人可根据实际情况制定更符合工程需要的安全生产费用预付款月扣款比例。

(2) 施工准备阶段, 承包人应根据安全生产费总额及广东省交通运输厅关于印发《广东省交通运输厅关于公路水运建设工程安全生产费用的管理办法》的通知规定的安全生产费用清单附录申报子目、价格及数量 (包括购买安全生产责任保险), 由监理单位审核后报发包人批准 (或备案)。

(3) 承包人应根据每一计量周期安全生产投入情况及安全生产费用清单按实计量支付, 经发包人同意, 安全生产经费各子项经费可相互调剂使用, 但最终支付总额不超过安全生产费总额 (发生设计变更的, 以按合同约定调整后的总额为准)。

(4) 安全生产费用应专门用于完善和改进工程项目安全作业环境、安全施工措施和条件, 严禁挪用。安全生产经费由发包人根据监理人和发包人代表对安全费用清单的签字确认进行支付, 上一期安全生产费用计量完成后, 方可进行本期工程计量。承包人应制订安全经费总体计划, 有详细的安全经费使用台账, 按有关规定及时申请安全经费的计量。

(5) 承包人应根据实际需要使用安全生产费用, 因设计变更造成承包人安全生产费用实际投入总额与合同约定不一致的, 差额部分的安全生产费用按照批复变更金额和规定提取比例同时调整。

(6) 非因设计变更造成承包人安全生产费用实际投入总额与合同约定不一致的, 承包人安全生产费用实际支出超过合同约定安全生产费用总额的, 发包人不另行支付, 超出部分由承包人自行承担。

(7) 承包人未按照合同约定落实安全生产措施的, 发包人可责令其暂停施工或暂停支付安全生产费用, 并要求监理人督促整改, 直至承包人完成整改。若承包人未能在规定期限内完成对施工现场事故隐患整改的, 发包人可以直接委托其他单位代为整改, 相关费用在支付给承包人的费用中扣除, 并由发包人直接支付给受委托单位。

(8) 工程交工验收后, 安全生产费用实际投入总额少于工程量清单中安全生产费用总额的, 经监理人核实后, 未计量部分 (除变更费用外) 原则上不再支付。

(9) 发包人将根据项目安全管理工作需要, 统筹开展安全专项活动、专业安全咨询服务、设立安全体验馆或安全培训中心、开展安全管理数字化建设等, 该部分所需费用在承包人的安全生产费用中支出, 发包人有权对该部分费用统筹使用, 承包人必须无条件配合。

(10) 第 TJ8 合同段承包人须建设“典型安全管理示范区”, 具体要求按发包人后续下发的相关文件执行, 相关费用已包含在合同价格中, 发包人不另行支付, 承包人在投标报价时须充分考虑。

第 9.2.6 项细化为:

承包人对其分包施工现场的安全生产负总责。分包合同中应当明确各自的安全生产方面的权利、义务, 承包人和分包人对分包工程的安全生产承担连带责任。分包单位安全生产条件和措施投入不足的应当由承包人负责配足, 其费用由承包人承担。

第 9.2.8 (4) 目细化为:

根据本合同各单位工程的施工特点，严格执行《公路水运工程安全生产监督管理办法》《公路工程施工安全技术规范》《广东省高速公路工程施工安全标准化指南》等有关规定。承包人须成立安全生产组织机构和独立的安全生产管理部门，配备安全专职副经理和专职安全生产管理人员，明确安全生产第一责任人、直接责任人及其职责，如责任人和专职安全生产管理人员发生变动，必须立即书面通知监理人和发包人。

本款补充第 9.2.12 项～第 9.2.17 项：

9.2.12 涉水及船舶安全管理

(1) 承包人应根据《中华人民共和国水上水下作业和活动通航安全管理规定》的规定及《中华人民共和国安全生产法》的要求，建立健全涉水工程水上交通安全制度和管理体系，严格履行工程建设期水上交通安全有关职责。

(2) 承包人应遵守属地政府和行业主管部门对作业船舶、作业噪音以及环境保护和安全生产文明施工等的管理规定，所有进入作业区域的船只必须满足航区要求，并按规定办理有关手续，因手续不全引起的一切责任均由承包人负责。有关要求包括但不限于：

- ① 船舶必须持有有效的船舶检验证书（包括但不限于船舶国籍证书、船舶登记证书等）；
- ② 船舶配备的有关航行安全设施设备必须具有船舶检验部门签发的有效技术证书，并在有效期内；
- ③ 船舶应配备不低于船舶证书上要求的最低配员数量的合格船员；
- ④ 交通船应具有载客证书或临时载客证书；
- ⑤ 所有船舶必须配备 AIS、VHF 等设备；
- ⑥ 承包人应采取有效措施维护施工现场通航安全及现有航道的航行安全；
- ⑦ 为钢结构及大型预制构件运输而设置的临时航道的设计必须取得有关行业主管部门的批准，并在完善相关许可手续后，方可实施；
- ⑧ 承包人须与船舶所有人签订安全协议；

承包人应承担因此产生的一切费用，并保障发包人免于承担相关责任。

9.2.13 施工安全风险评估

(1) 承包人必须加强对重大危险源的管理，施工阶段危险源辨识与评价依据《公路桥梁和隧道工程施工安全风险评估指南》（试行）及《交通运输部关于发布高速公路

路型高边坡工程施工安全风险评估指南（试行）的通知》操作。承包人在工程开工前，必须进行重大危险源识别，建立危险源清单，对重大危险源建立管理方案和档案，过程中对危险源实行动态管理。

(2) 承包人应严格按照交通运输部《关于开展公路桥梁和隧道工程施工安全风险评估试行工作的通知》及《交通运输部关于发布高速公路路型高边坡工程施工安全风险评估指南（试行）的通知》的要求，在施工期间开展安全风险评估工作，相关费用按照《广东省交通运输厅关于公路水运建设工程安全生产费用的管理办法》中安全生产费用使用范围的规定，公路桥梁和隧道工程、高速公路路型高边坡施工安全风险评估工作费用在项目安全生产费用中列支，发包人不另行支付。

(3) 根据《中华人民共和国水上水下作业和活动通航安全管理规定》的规定及按照中华人民共和国海事局《中华人民共和国海事局水上水下活动通航安全影响论证与评估管理办法》的规定，在申请海事管理机构水上水下活动许可之前，开展涉水工程通航安全评估，并通过海事管理机构的审核。

(4) 承包人应当按《公路水运工程安全生产监督管理办法》的规定编制安全专项施工方案，并附安全验算结果，经施工单位技术负责人、监理人审查同意签字后严格实施。必要时，安全专项方案应组织专家审查论证。

(5) 承包人应按发包人要求开展专项、专业安全顾问，项目包括但不限于安全风险动态管控，船舶机械等特种设备、专用设备安全管理，专项安全策划等咨询工作，上述相关费用已包含在安全生产费中。

9.2.14 施工作业人员的安全教育培训

承包人应切实加强作业人员安全培训教育和安全技术交底，运用《公路施工安全视频教程》及配套口袋书、配套测试题集，建立工人学校或安全教育体验馆，开展岗前安全教育和经常性安全再教育，提高全员安全意识和安全技能。认真细致做好工人作业前安全技术交底，落实基层班组班前会制度，确保作业工人熟知作业的安全要求和班前危险预知内容。

国家规定的特种作业人员，应当经过专门的安全作业培训，并取得特种作业操作资格证书。承包人在工程中使用的施工起重机械、架桥机、压力容器等特种设备，应当在安装后经过有相应资质的检验检测机构检验或验收合格后方可使用，同时应当建立特种设备检查、维修、保养、使用台账。起重机械作业前应对设备进行试吊作业。

9.2.15 施工防护标准化

承包人应按照《公路工程施工安全防护设施技术指南》等要求推进施工防护设施标准化管理，积极运用模块化、装配化、专业化的防护设施，着力提升防护设施的本质安全水平和使用效能，加强安全防护设施的验收、使用、维护等管理，提升现场施工安全防护保障能力。

9.2.16 加强路堑边坡管理

(1) 严格执行路堑边坡开工报告审查制度。对纳入项目重点管理的路堑边坡，应严格执行开工报告审查制度，重点审查地质资料是否满足相关规范和设计要求、设计方案是否合理可行、施工准备工作（施工机械、材料、队伍等）是否到位等。对具备开工条件的边坡，施工单位应上报开工报告，经监理单位审查同意后方可施工。

(2) 强化施工技术交底与质量控制。边坡施工前必须开展各工序施工工艺与质量控制的技术交底；严格按照设计的坡形、坡率开挖边坡，杜绝坡面超挖或欠挖现象；严格执行“开挖一级防护一级”施工程序，下边坡清表后须及时做好喷浆防护等措施，避免因防护不及时造成坡面雨水冲刷及滑塌；严控锚杆、锚索等工程的压浆工艺，确保压浆质量和锚固力。

(3) 实行边坡首件验收制。路堑边坡首件验收由项目监理单位组织，业主参与，选取先行施工、有代表性的土质和石质两类边坡分别进行首件验收，明确有关管理程序、质量标准、监管措施等，经验收合格后方可开展大面积施工。

(4) 加强边坡施工过程管理及其他具体要求按《广东省交通运输厅关于切实加强我省高速公路路堑边坡管理的通知》执行。

9.2.17 交叉、干扰地段安全管理

凡是与已建公路（包含各种等级公路、城市道路、地方道路）、铁路、地铁、航道、机场、港口、码头等有交叉、干扰的地段，承包人应合理安排施工组织计划，采取有效措施保证施工安全及交通畅通，并负责做好与其它施工单位、当地有关部门的协调工作，发包人将根据实际需求给予必要的协助。承包人应将其采取上述措施而可能发生的全部费用计入投标报价中，发包人将不另行支付。如因承包人采取措施不力，影响公路、铁路、航道正常安全运营，或影响其他在建工程正常实施，或造成本合同工程工期延误或费用增加的，由此引起的一切责任和损失（包括对本项目本身及参建各方造成的损失、对邻近区域造成的损失等）均由承包人自行承担。

9.3 治安保卫

第 9.3.1 项细化为：

9.3.1 发包人应协助承包人与当地公安部门协商，在现场建立治安管理机构或联防组织，统一管理施工场地的治安保卫事项，履行合同工程的治安保卫职责。

除此之外，承包人在进行运输过程中或在出现运输事故时，应注意对半成品件、成品件、其他材料及设备的防护和保卫工作，凡在运输过程中出现材料、设备的丢失、损坏等，均由承包人自行承担。

9.4 环境保护

第 9.4.7 (1) 目补充：

施工噪声和施工时间应满足国家及地方环境保护法律法规的规定和要求，不得影响周边单位和居民正常的生产生活。施工单位应使用经环保主管部门信息编码登记且符合排放标准的非道路移动机械。

第 9.4.7 (2) 目修改、补充：

d. 隧道出渣、钻孔灌注桩等施工时排出的泥浆等施工废弃物要妥善处理，弃置形式及地点须经相关主管部门的批准，严禁向海洋、河流、农田、荒地或市政管道等排放。

e. 承包人必须依照《广东省交通运输厅关于加强公路水运建设项目施工现场扬尘管理的通知》，加强施工现场管理，防止工程周边扬尘污染。运输车辆经冲洗干净后方可驶出建设工地。

f. 承包人应严格执行《广东省重污染天气交通建设工程施工扬尘控制应急工作方案》有关规定，城市区域内交通建设工程要切实做到“六个 100%”：施工现场 100% 围蔽，工地砂土 100% 覆盖，工地路面 100% 硬化，拆除工程 100% 洒水压尘，出工地车辆 100% 冲净车轮车身，暂不开发的场地 100% 绿化。

第 9.4.7 项补充第 (4) 目：

(4) 承包人应做好施工期间的声环境保护措施，降低对敏感点影响，包括但不限于如下几方面：

① 在建筑施工期间严格按《建筑施工场界环境噪声排放标准》（GB12523-2011）对施工场界进行噪声控制；承包人合理安排施工时间，高噪声设备不在作息时间（中午和夜间）作业，将噪声级大的工作尽量安排在白天，夜间严禁施工；如因工程需要确需

在夜间施工的，需向当地生态环境局提出夜间施工申请，在获得夜间施工许可后方可在规定时间内及区域内开展夜间施工作业，并且在施工前向附近居民公告施工时间，并服从有关生态环境部门的监督。

② 在机关单位、居民住宅区等噪声敏感建筑物集中区域内，必须使用低噪声施工工艺、施工机械和其他辅助施工设备，禁止使用国家明令淘汰的产生噪声污染的落后施工工艺和施工机械设备，产生噪声的设备尽可能安装在远离居民住宅的位置，减少施工噪声对居民正常生活的影响。

③ 为减少施工过程中噪声对环境的影响，应加强管理，文明施工。

④ 运输车辆进入施工现场，严禁鸣笛，装卸材料应做到轻拿轻放，尽量减少交通堵塞。

⑤ 对施工营地和施工场地进行优化，尽可能远离周边居民的地方；如无法避让，则需设置围挡，施工设备采取适当减震措施。

⑥ 在沿线非敏感点区域做好噪声监测工作（声音保全），在开始施工前和施工过程中收集相关数据，并对监测数据的真实性和准确性负责。

⑦ 若承包人未按上述要求实施，由此引起的一切责任均由承包人负责，造成发包人损失的，承包人应赔偿发包人的全部损失。

第 9.4.10 项补充：

根据广东省国土资源厅关于印发《非农建设占用水田耕作层剥离再利用工作指引》的通知要求，本项目按照《耕作层土壤剥离利用技术规范》（TD/T1048—2016）对耕作层进行剥离再利用，发包人将根据相关政策及地方政府制定的实施方案，推进本项目耕作层剥离工作，承包人应无条件配合，相关费用已包含在合同价格中，发包人不另行支付。

本款补充第 9.4.12 项～第 9.4.18 项：

9.4.12 承包人应落实环境保护及水土保持的责任人，严格按照《广东省水利厅 广东省交通运输厅关于进一步加强交通建设项目水土保持工作的通知》的要求开展水土保持工作，自觉接受监理人的环保及水土保持教育，落实实施施工场地符合相关环保要求布设；施工组织设计应按“水土保持方案报告书”有关要求制定施工中的水保措施，认真做好项目实施过程及工程结束后的水土保持的防御措施，做好有关水土保持的资料记录，各类废弃物统一收集处理，施工临时弃渣堆放应做好水土保持措施。

9.4.13 承包人依法取得砍伐许可后方可按照砍伐许可的面积、株数、树种进行砍伐，并注意保护野生动植物；施工结束后，对施工期占用的施工便道、料场、拌和场及施工场地等临时用地，按“破坏一处，恢复一处”的原则，进行全面恢复。施工便道、各种料场、预制场等的临时占地应充分利用荒地、废弃地、低覆盖草地和裸地，不应占压高覆盖草地、林地、基本农田，并采取有效措施防止污染。

9.4.14 承包人必须采取有效预防措施，防止雨水对施工场所占有的土地、临时用地、路基土石方、取弃土场等冲刷而造成对河流、水道、灌溉渠、排水系统产生淤积、堵塞，对农田造成污染、淹没，同时也应采取防止在施工过程中因材料运输、混合料拌和、现场施工而对项目沿线的建筑、既有道路、农田、林地、河流、水道、灌溉渠、排水系统等产生破坏，从而造成索赔、施工停工或工程质量隐患。如承包人未采取有效措施，由此产生的一切损失由承包人自行负责。

9.4.15 除合同有另外规定外，以上工作均视为承包人已经在合同报价中计入其影响而可能发生的一切费用，对承包人采取的一切措施，发包人和监理人有权监督，如果承包人未能对上述事项采取各种必要的措施而导致或发生与此有关的违约金、索赔、损失赔偿、诉讼费用以及其他一切责任由承包人负责。

9.4.16 承包人应严格执行《广东省公路工程施工标准化指南》关于环境保护的相关要求。

9.4.17 文明、环保施工价款

为督促承包人在施工过程中，做到文明施工，加强环境保护、水土保持等工作，本合同设立文明、环保施工价款。该金额按技术规范 100 章规定的方式在工程量清单中单列，承包人获得支付的额度取决于其施工环保情况及相关检查评比中的名次，有关评比方案发包人将在承包人进场后予以制定。

9.4.18 树木保护

承包人进场后应按照相关主管部门的要求，结合本合同段具体施工内容及本章内容开展树木保护工作，严格落实项目树木保护报告、项目树木保护批复意见及相关主管部门提出的树木保护要求，切实做好城市绿化和生态环境保护工作。

9.4.18.1 总体要求

承包人应对标段范围树木进行详细调查，编制“树木迁移砍伐方案”及“古树名木迁移、原址保护方案”，并报发包人确认，如有需要还应报相关主管部门审批，由此产

生的一切费用已包含在合同价格中，发包人不另行支付。为统筹推进树木保护工作，确保满足相关主管部门要求，发包人有权要求各合同段承包人共同委托第三方单位完成调查工作和方案编制工作，相关费用由各合同段承包人共同承担。承包人须按照经审批的上述方案实施本合同段城市树木迁移、砍伐、原址保护等相关工作，实施质量或标准须满足发包人和沿线地方政府相关部门的要求，确保通过相关部门验收。发包人结合实际情况或根据地方政府要求调整实施方案或实施时间的，承包人须无条件执行。

9.4.18.2 树木保护工作

(1) 古树名木及古树后续资源

承包人完成树木移植并完成规定时间内的养护工作后，移植成活率须达到100%。在移植、养护过程中出现死亡的，应当及时向发包人和相关地方主管部门报告，配合相关地方主管部门查明原因，明确责任。若明确死亡原因属承包人原因造成，一切法律责任及经济损失由承包人承担。

(2) 其他树木及大树

承包人完成树木移植并完成规定时间内的养护工作后，移植成活率须达到相关主管部门验收要求，对迁移或养护过程中死亡的需按相关主管部门要求补植，相关费用由承包人自行承担。

(3) 树木补植

对于地方相关主管部门核准同意砍伐树木的，根据有关规定需补植树木的，承包人须按照发包人要求完成补植，并确保通过相关主管部门验收。

9.4.18.3 清除质量要求

树木砍伐和树木修剪后，承包人应做好绿化植物废弃物的收集、运输及处置工作，相关费用已包含在合同费用里。

9.4.18.4 原址保护要求

承包人应按照相关规定和有关技术规范，落实树木保护措施，开展保护和管理的工作。发现树木病虫害或者生长异常等情况，承包人应当立即向相关主管部门报告，配合相关主管部门对树木进行抢救和复壮。

9.4.18.5 养护要求

树木移栽后，承包人应按照相关规定和有关技术规范加强后期的养护管理，做好设立支撑、浇水及控水、建阴、施肥打药、整理树形、防冻、建立树木迁移档案和迁移树

木标识牌等。

9.4.18.6 迁入地要求

承包人应实地踏勘迁入地的地势、环境、周围地下管线，结合树木迁入情况，落实迁移方案。树木迁移补植地原则上应采用相关主管部门批复的“树木迁移砍伐方案”中所提供的地块。因迁入地实际情况与方案不符树木生长条件，相关主管部门提出更换迁入地等情况的，按程序报相关主管部门审批同意后，按批复后的迁入地迁入。

9.4.18.7 树木移交要求

承包人按要求完成树木迁移、养护等树木保护工作，并满足相关主管部门和发包人验收标准后，应按发包人及相关主管部门要求完成移交等相关工作。

9.4.18.8 进度要求

承包人应在发包人要求的施工期限内完成施工，接受监理人对进度的检查、监督。工程实际进度与经确认的进度计划不符时，承包人应按监理人的要求提出改进措施，经监理人确认后执行。因承包人原因导致未能按期完成施工的，由此引起的一切责任和损失均由承包人自行承担。

9.4.18.9 安全要求

承包人须严格执行有关安全生产的法律法规和规章制度，确保迁移施工期内安全生产“零死亡”。

9.4.18.10 文明施工要求

承包人须保证施工场地清洁，施工结束后，对施工期占用的施工便道按“破坏一处，恢复一处”的原则，进行全面恢复。

10. 进度计划

10.1 合同进度计划

本款细化为：

承包人编制施工方案说明的内容包括：按照关键线路网络图和主要工作横道图两种形式分别编制合同进度计划，列出各主要工程项目的计划开工、完工时间，并应包括每个阶段预计完成的工作量和形象进度。计划中应包括工程的施工时间、方法和顺序，资源的安排，材料、设备及人员的获得和运输等。

(1) 开工前，各合同段施工总体计划要根据合同工期要求编制，列出各主要工程

项目的计划开工、完工时间，画出总体形象进度横道图和网络图，其格式按发包人或监理人的要求，如没有规定格式可在符合施工组织设计的要求下自定。承包人的施工总体计划、年度计划、季度计划和月度计划应按要求报监理人审核调整并报发包人批准后方可实施。

发包人有权根据上级单位的要求，结合全线总体施工进度统筹安排，对承包人的合同工期、年度计划、季度计划和月度计划做适当调整，承包人应理解和无条件接受，承包人应严格按照发包人审核调整后下达的计划执行。

(2) 年度计划

承包人根据总体计划编制年度计划，其格式统一按发包人批准后下发的填报要求执行。年度计划必须保证总体计划的实现，若年度计划未能完成，应在文字介绍里详述原因，并在下一年的第一个季度中补回上年度计划未完成部分工程且详述补救措施。

(3) 季度计划

承包人在年度计划要求下编制季度计划，其格式统一按发包人批准后下发的填报要求执行。季度计划必须保证年度计划的实现，季度计划如未能完成，应在文字介绍里详述原因，并在下个季度的计划里将上季度计划未完成部分补回来，且详述补救措施。季度计划应合理制定并严格执行。

(4) 月度计划

承包人应在季度计划的要求下编制月度计划，格式统一按发包人批准后下发的填报要求执行。当月度计划时间范围是从上月的16日起至本月的15日止的一个月时间，月度计划必须保证季度计划的实现，月度计划如未能完成，应在文字介绍里详述原因，并在下一个月的计划里补回，且详述补救措施。

(5) 旬、周计划

承包人应自行根据下达的月度计划编制旬、周计划，必要时（以发包人发文要求为准），承包人应按要求定期向发包人上报旬、周计划及完成情况汇报资料。

(6) 工程项目专项施工计划

承包人应按发包人要求提交工程项目专项施工计划，内容包括但不限于：制造场地建设进度计划、工艺或方案评定进度计划、首件制认证进度计划、特种专用设备制造计划、智能化生产线改造计划、各分项工程关键工程或工序计划等。

(7) 工程建设过程中，发包人根据工程进度需要，可以对工程关键进度节点下达

工期计划任务要求，承包人应制定完成计划，计划中应明确人员设备投入等保障措施并在施工中严格落实，发包人将对承包人的节点工期完成情况进行考评，根据考评情况予以奖励或处罚，具体以发包人制定的评比方案为准，承包人应遵照执行。

本条补充第 10.5 款～第 10.6 款：

10.5 工程进度记录

承包人应保持每日、每月和其他定期的工程进度记录和报告，这些记录和报告包括下列有关资料：

- (1) 气象条件；
- (2) 日工记录；
- (3) 施工设施和设备状况；
- (4) 承包人人员统计；
- (5) 现场材料，材料搬移记录、交货期、发票及有关资料；
- (6) 环境保护、水土保持实施记录；
- (7) 安全生产实施记录；
- (8) 所有在施工过程中发生的其它事项。

10.6 工程安全进度奖励

为激励承包人加快工程进度，确保合同工期，加大安全投入，不断提高安全管理水平，本合同设立工程安全进度奖金，按照合同工程量清单第 200 章至第 1000 章合计金额的 2%（含税金）列入合同工程量清单中，用于发包人在工程建设各个阶段的施工进度、结算（含过程结算）进度奖励和“平安工地”建设、施工班组建设、安全标杆等安全进度管理的奖励。该金额由发包人统一掌握使用，且不随合同价格变化而调整，承包人获得支付的额度取决于其完成进度的情况、安全施工及在评比中的名次，有关评比方案发包人将在承包人进场后予以制定。

11. 开工和竣工

11.1 开工

第 11.1.1 项细化为：

中标通知书发出后，承包人可开展施工项目的前期准备工作，并在收到发包人以书

面形式发出的正式进场通知后组织人员、设备进场。

监理人应在开工日期7天前向承包人发出开工通知。监理人在发出开工通知前应获得发包人同意，工期自监理人发出的开工通知中载明的开工日期起计算，承包人应在开工日期后尽快施工。

第 11.1.2 项补充：

为确保本合同工程的建设质量，保障工程的进度计划，承包人应在施工组织设计的基础上，结合图纸（含补充和修改部分）、技术规范，对生产过程中可能涉及到的各种工艺或关键技术、重要施工方案，以及发包人认为对本合同工程施工质量、进度具有关键性作用的其他工艺或方案，进行设计和必要的试验、评定。其程序如下：

- (1) 施工工艺或方案的设计，并报监理人审批；
- (2) 进行工艺试验或方案评定，并出具工艺试验或方案报告；
- (3) 部分关键技术、重要施工方案、大型临时设施等设计需交独立的第三方复核；
- (4) 组织由发包人、监理人和（或）专家共同组成的评审委员会进行评审；
- (5) 根据工艺评定和评审结果，制定工艺规程或方案的实施计划；
- (6) 进行相关从业人员的岗前培训和技术交底；
- (7) 单独组织或配合监理人完成人员的准入性的考核认证工作以及中期考核工作（如有）。

承包人应将上述工艺试验阶段性报告及最终报告（包含评定记录、评定试样检测结果、评审意见）等报监理人和发包人备案。

承包人按照本合同条款的规定，对核心工艺或方案进行试验和工艺评审，以及在合同执行过程中，承包人按照本合同工程需要进行其他工艺或方案的设计、工艺试验、评定、补充或深化研究的，所需的设计费、会议费、评审费、差旅费、培训费等一切相关费用均已包含在合同价格中，发包人不另行支付。

承包人无正当理由，拒绝按照发包人指示及合同文件要求进行必要的工艺或方案试验、评审的，发包人有权委托具有相应能力的第三方承担相应的试验、评审工作，所需费用可由发包人从承包人的进度付款中扣除进行支付。

对于本合同工程的部分施工方案和工艺，如发包人已经单独委托开展了相关专题或课题研究，发包人将在本合同签订后陆续提供全部或部分的研究成果文件供承包人参考，承包人应合理识别和利用各种研究成果。发包人提供的各种研究成果，均不免除承包人

在合同工程施工过程中应当履行的责任和义务。

11.3 发包人的工期延误

本款细化为：

11.3.1 在履行合同过程中，由于发包人的下列原因造成工期延误的，承包人在满足发包人的项目总体工期目标前提下，有权要求发包人顺延工期，需要修订合同进度计划的，按照第 10.2 款的约定办理。

- (1) 由于征地拆迁的原因造成关键线路上的工程暂停施工；
- (2) 未按合同约定及时支付预付款、进度款；
- (3) 由于重大设计方案调整造成关键线路上的工程暂停施工。

因发包人和其他原因造成工期延误除上述（1）、（2）、（3）之外的其他情况，无论延误的工期在 9 个月以内部分还是超过 9 个月以上部分，发包人均不予增加费用且均无需给予补偿。

11.3.2 工期顺延的补偿

11.3.2.1 如顺延合同工期在项目专用合同条款数据表的时间以内的，发包人将不予增加费用。

11.3.2.2 如顺延合同工期在项目专用合同条款数据表的时间以上的，发包人将按如下原则给予补偿：

(1) 驻地建设场地租金：补偿混凝土搅拌站、沥青拌合站、水稳拌合站、预制场、管理驻地、工地试验室、钢筋加工场所占临时用地（以上面积在红线范围内的不予计算）的租金，其中数量按照实际受影响面积计算（不超过合同工程量清单中所列临时用地面积），单价按照本合同工程招标最高投标限价编制时的临时用地租金标准计算。固体废弃物处理场地等其他所占临时用地的租金不予补偿。

(2) 合同承诺投入且经发包人批准已进场的机械设备停置费，停置费按以下两种情况计算：

① 《公路工程机械台班费用定额》（JTG/T 3833-2018）包含的机械、船舶设备停置费按如下公式计算：

机械停置费=（折旧费+检修费+维护费）*50%+人工费+机上人员管理费+养路费及车船使用税。

其中：机上人员管理费按人工费的 10% 计算；养路费及车船使用税按规定的广东省

养路费及车船使用税标准计算。

② 《公路工程机械台班费用定额》(JTG/T 3833-2018) 未包含的机械、船舶设备停置费按如下公式计算:

停置费=折旧费

按照年限平均法直线计提折旧, 折旧年限为 10 年, 年折旧额=固定资产原值×(1-残值率)/折旧年限, 残值率为 4%; 月折旧额=年折旧额/12, 末月的天数≥16 时, 按 1 个月计算, 否则末月不计。

(3) 已进场的主要管理人员的工资费用。补偿的人员数量不得超过合同承诺投入的相应数量; 补偿单价以统计局公布的项目所在地上一年度平均月收入为基数, 具有高级职称的人员工资按 3 倍计算, 具有中级职称的人员工资按 2 倍计算, 其他管理人员工资按 1 倍计算;

(4) 仅对超出 9 个月以上部分进行补偿;

(5) 除上述规定的补偿项目之外, 其余由于工期顺延增加的费用由承包人承担。

11.3.3 工程延期的审批

(1) 必须是非承包人自身延期造成的工程延期, 监理人才可以考虑是否受理承包人的延期申请;

(2) 若只是局部工程受影响, 承包人应考虑采取补救措施予以弥补, 而不应考虑推迟工程项目的总工期。

11.3.4 涉及地方政府或其他第三方(以下简称第三方)出资建设的工程内容, 如因第三方出资资金到位不及时等第三方原因造成暂停施工、工期延期或不再实施等情况, 根据合同相关条款规定应补偿费用的, 发包人有权根据第三方承担违约责任的情况与承包人另行协商确定补偿费用。

11.4 异常恶劣的气候条件

异常恶劣的气候条件是指六级以上地震、十级以上强风暴、龙卷风或五十年一遇以上洪水等在影响网络计划关键线路工序无法施工持续 30 天以上者。

11.5 承包人的工期延误

本款补充:

(6) 承包人连续三个月未能完成发包人下发(批复)的月计划任务的 80%或累计

未能完成发包人下发(批复)的季度计划任务的 80%, 发包人和监理人认为承包人无法在合同工期内完成任务的, 视为承包人违约, 发包人有权单方终止合同并按第 4.3.8 款、第 4.3.9 款进行处理, 由此增加的一切费用均由承包人承担。

若发包人单方终止合同, 将依据合同单价及承包人自开工之日起至发包人发出终止合同通知之日止完成并经发包人确认的工程量计算合同费用, 扣除相应违约金后与承包人清算, 因承包人退场产生的所有费用由承包人自行负责, 发包人不因此额外补偿任何费用。终止合同通知发出之日起 28 天内, 承包人应将剩余工程移交于发包人或由发包人重新选定的其他承包人(以下简称其他承包人), 并撤离所有的施工人员、机械、设备, 不得阻挠、干扰其他承包人进场施工。承包人还应按发包人要求提供已有的临时设施(如便道、电力线路等)供其他承包人使用, 且不得以此要求增加任何费用。如承包人逾期不退场的, 发包人有权委托第三方清理, 所需费用由承包人承担, 发包人在承包人退场后根据相关规定支付剩余应付工程款。

11.6 工期提前

本款细化为:

发包人要求承包人提前交工, 或承包人提出提前交工的建议能够给发包人带来效益的, 应由监理人与承包人共同协商采取加快工程进度的措施和修订合同进度计划, 发包人在各类进度竞赛和评比的奖励金中已充分考虑承包人采取措施所发生费用, 不另行对承包人进行工期提前奖励或其他奖励, 亦无需额外向承包人增加支付费用。

发包人不得随意要求承包人提前交工, 承包人也不得随意提出提前交工的建议。如遇特殊情况, 确需将工期提前的, 发包人和承包人必须采取有效措施, 确保工程质量。

发包人有权根据上级单位的要求, 结合全线总体施工进度统筹安排, 对承包人的合同工期做适当调整, 承包人应无条件接受并严格按照发包人审核调整后下达的计划执行。

12. 暂停施工

12.1 承包人暂停施工的责任

12.1(6) 由承包人承担的其他暂停施工: / 。

12.2 发包人暂停施工的责任

本款细化为：

由于发包人原因引起的暂停施工造成工期延误的，按第 11.3 款约定执行。

12.4 暂停施工后的复工

第 12.4.2 项细化为：

承包人无故拖延和拒绝复工的，由此增加的费用和工期延误由承包人承担；因发包人原因无法按时复工的，发包人可视具体情况允许承包人延长工期，但承包人不得向发包人提出任何增加费用的要求。

12.5 暂停施工持续 56 天以上

第 12.5.1 项最后一句修改为：

由于发包人原因暂停施工影响到整个工程，发包人可视具体情况允许承包人延长工期，但承包人不得向发包人提出任何增加费用的要求。

13. 工程质量

13.1 工程质量要求

第 13.1.2 项补充：

在工程经过验收并计量之后的任何时候，因任何方式（包括政府质量监督部门、发包人或监理人组织的各类检查）发现的关键工程质量不合格、工序不规范造成质量隐患，承包人应负责自费处治或返工，发包人将根据第 22.1 款对承包人进行处理。该处理不免除承包人自费进行返工或修复的责任。

13.2 承包人的质量管理

第 13.2.2 项补充：

承包人应针对本项目中的技术规范、经过评审的各种工艺方案及流程等，制定详细的人员培训计划和方案，并定期对所有从业人员进行考核，确保所有工程相关人员均能理解并重视工程的质量目标。发包人认为必要的技术工种的考核认证工作由监理人按照第 4.6.4 款的规定主导实施，承包人负责培训计划的制定和组织，并将培训计划报监理人审核。

本款补充第 13.2.11 项：

13.2.11 承包人应积极响应和执行行业主管部门及发包人下发的各种质量管理体系和要求，落实和加强现场质量管理。

13.4 监理人的质量检查

本款细化为：

13.4.1 发包人、监理人、试验人、发包人委托的其他机构、相关政府部门，有权对工程的所有部位及其施工工艺、材料和工程设备进行检查和检验，承包人应为其检查和检验提供方便，包括到施工场地或合同约定的其他地方进行察看和查阅施工原始记录。承包人还应按照指示，进行施工场地取样试验、工程复核测量和设备性能检测，并向上述机构或单位提供试验样品、提交试验报告和测量成果以及要求进行的其他工作，相关费用已包含在合同价格中，发包人不另行支付。

13.4.2 发包人、监理人、试验人、发包人委托的其他机构、相关政府部门的检查和检验对本合同工程原材料、半成品件、成品件等的检查和检验，不免除承包人按合同约定应负的责任。

13.6 清除不合格工程

删除第 13.6.2 项所有内容。

本条补充第 13.7 款～第 13.12 款：

13.7 承包人偷工减料

承包人施工过程中存在偷工减料，有意降低工程质量，企图蒙骗发包人、监理人的，属于承包人违约，经发包人发现确认，情节严重的，发包人有权单方终止合同，另选承包人进行剩余工程的施工。若发包人单方终止合同，将根据合同单价及承包人自开工之日起至发包人发出终止合同通知之日止完成并经发包人确认的工程量计算合同费用，扣除相应违约金后与承包人清算，因承包人退场产生的所有费用由承包人自行负责，发\\包人不因此额外补偿任何费用。同时，发包人单方终止合同并不免除承包人修复已施工的不合格工程的责任。

13.8 承包人质量自检

承包人必须建立完善的质量自检体系，对已完工程进行严格的质量自检，只有自检合格的工程才能向监理人、发包人提出验收和计量的申请。监理人在收到验收申请后的

48 小时内对工程进行抽检和验收。对抽检不合格的工程由承包人自费修复或返工。

13.9 不定期现场检查

发包人和监理人将不定期进行现场检查，对检查结果按本合同相关附件的规定进行处理，承包人必须接受。

13.10 施工误差

严格执行交通运输部《公路工程质量检验评定标准》以及发包人制定的工程质量管理手册。因施工质量不满足要求的，承包人须承担一切返工费用。其中：

(1) 路基交工时，如有部分路基高出设计 1cm，则由路基承包人修整。如有部分路基低于设计 1.5cm(土质)或 2.0 cm(石质)，则由路基承包人在发包人和监理人规定时间内完成返工或修整，路基承包人不按要求执行的，可由路面承包人用规定的填料回填。超过偏差的处理费用由路基桥涵承包人负责。

(2) 由现浇或预制梁板的上拱度造成的桥面铺装（调平层、沥青面层）工程量变化，引起的调坡所增加的费用，由梁板预制承包人和该合同段路基桥涵承包人各承担 50%，梁板预制由路基桥涵承包人一并实施的，由路基桥涵承包人承担 100%；不需调坡时，桥面铺装（调平层、沥青面层）工程量的偏差的风险同样由承包人自行承担。

13.11 优质优价奖

在本项目建设全过程中，全面推行“双标管理”（标准化管理、标杆管理），建立工程质量优质优价奖励制度，激励承包人提高工程质量和水平，具体按发包人根据广东省交通运输厅《关于印发广东省高速公路工程优质优价和施工监理优胜奖励实施意见的通知》等文件制订的实施细则执行。

发包人将根据工程实际开展各项工程的质量评比和奖励，项目（如项目采用分段管理，则按项目段计列）用于奖励的金额比例详见项目专用合同条款数据表的约定，由项目统筹使用。该金额不随合同价格的变化而调整。

13.12 未解除承包人的义务和责任

承包人是工程质量的直接责任人，监理人对工程材料和施工工艺的认可或对工程进行验收和计量支付，并不免除承包人对这些工程的合同责任。承包人不应对质量缺陷或质量事故进行自费修复或返工，还应承担由此带来的一切损失。如承包人出现严重的

质量缺陷或质量事故，除应承担上述责任和处罚外，视为承包人违约，发包人有权单方终止合同。

15. 变更

15.1 变更的范围和内容

删除本款第（4）项所有内容，原第（5）项修改为第（4）项。

15.3 变更程序

第 15.3.3 项补充第（3）目：

（3）承包人应在设计后服务函正式下发之日起 1 个月内上报变更申请，否则视为承包人违约并按 22.1 款约定处理。

第 15.3.4 项补充：

同时工程变更还应执行广东省交通运输厅及发包人颁布的相关变更管理办法规定。

15.4 变更的估价原则

将本款第 15.4.1 项~第 15.4.5 项删除，并用以下内容代替：

因变更引起的价格调整，应按以下优先顺序所列原则进行处理：

15.4.1 如果取消某项工作，则该项工作的总额价不予支付。

15.4.2 本合同段工程量清单中有相同或相似工程细目单价的，经发包人与承包人协商一致同意可直接套用该单价。

15.4.3 本合同段工程量清单中有相同或类似工程细目单价，但因发包人要求出现材料变更的，则原综合单价不变，只调整材差，调差部分应计入建筑安装工程增值税销项税额。材差定义为：如变更前材料均为发包人最高投标限价编制时已有材料，则按发包人最高投标限价编制时材料单价之差计算；如变更后材料为新增材料，则按工程所在地市的施工期人工、材料、机械信息价（如无材料信息价时可采用通过询价、厂家调查等市场调查方式确定的市场价）与发包人最高投标限价编制采用的变更前材料单价之差计算。对于机电设备，如发包人未提高技术标准或参数指标，任何品牌或型号的调整，其性能指标不得低于技术规范及设计文件要求，且发包人不予价格调整。

15.4.4 本合同段工程量清单中有相同或类似工程细目单价，但因施工工艺发生较大变化，部分措施费用难以一一对应的，可按保持原综合单价不受实质影响，并增加合

理差价的原则确定变更单价，即变更工程单价=原合同工程量清单单价+合理定价的差价，其中合理定价的差价为：按第 15.4.5.1 日原则计算的变更前、变更后预算单价下浮后的差价。

15.4.5 如上述价格调整原则不适用或按上述原则计算的单价不合理，经发包人同意，按以下原则执行。

15.4.5.1 参照招标人公布的最高投标限价编制时选用的有关定额及补充的定额，人工、材料、机械单价按最高投标限价采用的月度（2024 年 6 月）信息价编制预算，并在上述预算价的基础上按本合同段投标人中标总价较最高投标限价之下浮比例下浮确定变更工程价格。中标下浮率=（本合同段最高投标限价-中标总价）÷本合同段最高投标限价×100%。变更预算以发包人按相关程序确认的为准。

若最高投标限价编制时选用的有关定额及补充的定额无法套用于变更工程的变更价格时，双方可参考其他行业类似定额或依据实际的工料机消耗量编制预算。

上述“信息价”指由广东省交通运输工程造价事务中心发布的“广东省交通建设工程主要外购材料信息价”中的项目施工所在地区材料信息价，如无相应信息价，则采用通过询价、厂家调查等市场调查方式确定的市场价。

15.4.5.2 按变更程序办理的应急抢险工程，经变更预算对应审批权限单位同意后，可根据实际情况编制预算，变更金额=审批的变更预算×（1-中标下浮率）。

15.4.5.3 新增机电设备的变更作价，按以下优先顺序原则进行处理：

- (1) 参考省内近 1 年内通车的高速公路项目合同单价（或总额价）进行确定；
- (2) 变更预算按发包人核定的市场价格加上采保费、税金及合理利润进行计算，变更金额=审批的变更预算×（1-中标下浮率）。

15.4.6 如果双方对变更工程价款有争议，则请政府主管部门或发包人和承包人双方认可的机构按第 15.4.5 款要求编制预算，由发包人委托，委托费用由发包人和承包人各负责一半，按本合同段投标人中标总价较最高投标限价之下浮比例下浮确定。

发包人与承包人如按上述原则协商未果，发包人有权根据实际情况按上述某一原则进行处理，承包人必须无条件接受。

所有的变更设计都必须按发包人及其上级主管部门颁布的变更设计管理办法进行审批。

15.7 计日工

第 15.7.1 款细化为：

计日工须事先经发包人批准方能实施，计日工费用的计量支付按发包人相关文件或操作程序执行，该项费用在暂列金额项目中支付。

15.8 暂估价

本款细化为：

15.8.1 发包人在工程量清单中给定暂估价的专业工程或工作，承包人按相关法规要求选择供应商或分包人，并报发包人批准后实施。若采用招标形式选择供应商或分包人的，招标主体为承包人，应按照公开招投标程序择优选取供应商或分包人，招标文件应报发包人核备同意后方可发售，招标结果应报发包人备案。经审批确定金额与工程量清单中所列的暂估价的金额差以及相应的税金列入合同价格，具体调整事宜由发包人和承包人另行协商确定。

15.8.2 暂估价项目的采购工作计划

承包人应在合同签订后 28 天内或发包人认可的时间内，编制出全部暂估项目的采购的组织实施计划，报经监理人，发包人审批后组织实施。

15.8.3 所有暂估价项目的计量与支付条件、节点及规则，将以最终签订的暂估价项目的合同文本的相关内容为准。

本条补充第 15.9 款：

15.9 其他变更

15.9.1 发包人有权根据工程界面管理工作需要、地方政府要求、项目总体施工组织安排、本项目工期进度要求、承包人施工质量状况及实际进度情况等，对承包人的合同工程量在各施工标段之间进行调整，承包人须无条件同意。

(1) 当发包人要求调减某施工标段合同工程量时，该施工标段调减的合同费用计算公式如下：

$$V = \sum_{i=1}^n P \times Q + S$$

式中：

V=调减的合同费用金额；

P=调减合同工程对应的合同清单单价；

Q=调减合同工程的数量；

S=调减合同工程根据第 9.2.5 项规定应计算的安全生产费用。

(2) 调减的合同费用全额列入发包人要求调增合同工程量的施工标段合同价格中，并以谈判纪要、补充协议等方式进行明确。

(3) 除安全生产费用外，相关施工标段的各项合同清单单价不因上述合同费用调整而改变。上述调整以发包人书面通知为准。

15.9.2 发包人有权根据与委托方的协商情况，调整本合同段范围内的代建工程（如有）范围或取消该代建工程，承包人须无条件接受，且在投标报价时应充分考虑该风险，发包人与委托方签订委托代建协议中关于对承包人的管理要求，承包人须无条件执行。

16. 价格调整

16.1 物价波动引起的价格调整

16.1.2 采用造价信息调整价格差额

本项细化为：

合同履行期间，发包人参照《广东省交通运输厅关于印发我省交通建设项目材料价差调整指导性意见的通知》（粤交基函〔2019〕1302 号），对项目允许调整价格差额的材料进行价差调整。材料价差调整费用系指材料价格（包含材料采购增值税）变化产生的综合调整费用，不再计算材料采购及保管费、管理费等费用。除本款约定允许调整价格差额的材料以外，其他材料、设备等不进行价差调整，承包人应将上述风险考虑在投标报价中。

(1) 工程范围为公路实体工程范围，不包含工程量清单 100 章和 1000 章。

(2) 甲控乙购 I 类材料价差调整范围和方法详见 16.1.2.1 款。

(3) 承包人自行采购材料价差调整范围和方法详见 16.1.2.2 款。

(4) 承包人在项目交工后采购的甲控乙购 I 类材料不再纳入价差调整范围；承包人自行采购材料属于第 16.1.2.2 目规定调差范围的，交工验收后计量工程量调差采用的信息价 P_i 统一采用交工当月月度材料信息价；承包人变更工程新增清单子目含属于 16.1.2.2 款规定调差范围的，结算时统一进行调差，信息价 P_i 统一采用交工当月月度材料信息价。

(5) 除合同另有规定外，半成品不予调差。

16.1.2.1 甲控乙购 I 类材料价差调整

(1) 材料范围：详见《甲控乙购 I 类材料一览表》，包含在统一公开招标确定 I 类材料供应商前承包人按 II 类材料管理程序采购的 I 类材料。

(2) 材料价差计算方法：

按月调整材料价差，每个月 15 日（不含当天）后供应的材料纳入下个月进行价格调整。计算公式如下：

$$A=B-[C \times (1+D) \times Q]$$

式中：

A=实际调整价差，A 为正值时，由发包人补给承包人该价差，A 为负值时，由发包人从承包人合同价格中扣回该价差。

B=当月材料实际采购材料供应总价（含销售货物增值税），该总价为承包人应实际支付给供应商（卖方）的费用（含材料调差费用），该总价按承包人与供应商签订的采购供应合同（含补充合同/协议）确定。

C=本合同工程招标最高投标限价所采用的由广东省交通运输工程造价事务中心公布的 2024 年 6 月广东省交通建设工程主要外购材料月度信息价（不含销售货物增值税）。

D=销售货物增值税税率。增值税税率应采用材料发票开具的税率，材料供应商根据结算价格提交增值税发票给承包人。

Q=当月实际供应的材料数量。

16.1.2.2 承包人自行采购材料价差调整

(1) 材料范围：调差材料品种不超出粤交基函〔2019〕1302 号文的范围，并作如下细化：

发包人将对路基、路面、桥涵、隧道、房建、交安等工程所消耗的柴油、砂、碎石、石屑、钢材进行价差调整，具体调差范围详见《调价材料单位用量指标表》，除表中所列调价的项目，其他均不予调差，除合同另有规定外，成品或半成品也不列入调差范围。数量按《调价材料单位用量指标表》所列用量指标计算。

(2) 材料价差计算方法：

按月调整材料价差，计算公式如下：

$$\Delta C=(\Delta P-P_0 \times r) \times Q \times (1+D), \text{ 其中 } |\Delta P| > |P_0 \times r|。$$

材料价格差 $\Delta P=P_i(i=1, \dots, n)-P_0$ ，i 指计量申报时间。

式中：

P₀=基准价，指本合同工程招标最高投标限价所采用的由广东省交通运输工程造价事务中心公布的2024年6月广东省交通建设工程主要外购材料月度信息价（不含销售货物增值税）。

P_i=信息价，指计量当月由广东省交通运输工程造价事务中心公布的广东省交通建设工程主要外购材料月度信息价（不含销售货物增值税）。如：计量周期为2024年1月16日至2月15日，则采用2024年1月份的月度信息价。

Q=调整材料数量，指以承包人当月计量的实体工程量为基础，按照《调价材料单位用量指标表》所列单位用量指标计算得出的调价材料数量。

r=风险幅度系数，指发承包双方各自应承担的材料价格涨跌风险比例大小，基准价（P₀）在风险幅度范围内的价差应作为发包人、承包人的风险，不予调差，各类材料风险幅度系数如下：砂石料，r=±0%；水泥，r=±0%；钢材、油料及其他，r=±0%。

D=销售货物增值税税率，各类材料增值税税率如下：钢材、水泥、油料，D=13%；砂石料，D=3%。

调价材料单位用量指标表

调价的 材料名称	调价的 清单子目编号	调价的 项目名称	计算调价材料数量的 单位用量指标
碎石	所有含水泥混凝土的清 单子目编号（不含100 章、1000章和1100章）	水泥混凝土中 的碎石	0.85m ³ /m ³ （各标号水泥混凝土 取此同一单位用量）
	205-1-2-2、 205-1-23-1-2、209-2-2、 302-1、422-2-2	碎石垫层	1.2m ³ /m ³
	204-1-11、204-2-4	换填碎石	
	204-3-2	回填碎石	
	207-4-1	碎石料盲（渗）沟	
	209-4-2	挡土墙基础碎石垫层	
	314-6-2	碎石料路肩盲沟	
	303-6	级配碎石底基层、基层	
	302节	水泥稳定土垫层	
303节	水泥稳定土底基层、基 层		
路面碎石	303节、309节、316节、 415节（不含UTAC-5超 薄磨耗层）	沥青混合料基层和磨 层	1.14m ³ /m ³
	317-2-4	沥青稳定碎石基层热	0.20m ³ /m ³

调价的 材料名称	调价的 清单子目编号	调价的 项目名称	计算调价材料数量的 单位用量指标	
		再生	0.82m ³ /m ³	
	317-3-2、317-3-3	沥青混合料（厂拌热再 生）		
砂	所有含水泥混凝土的清 单子目编号（不含100 章、1000章和1100章）	水泥混凝土中的砂	0.46m ³ /m ³ （各标号水泥混凝土 取此同一单位用量）	
	422-2-7	中粗砂垫层	1.2m ³ /m ³	
石屑	204-2-8	换填石屑	1.2m ³ /m ³	
	204-3-1、313-3-1-6	回填石屑		
	205-1-23-1-3、302-7、 422-2-5	石屑垫层		
柴油	203-1-1-2	挖利用土方	0.5kg/m ³	
	203-1-1-1	挖弃土方		
	203-1-3	挖除非使用材料（不含 淤泥）		
	203-1-4	挖淤泥		
	404-1	干处挖土方		
	404-2	水下挖土方		
	422-1	铺基开挖		
	512-1-1-1	挖土方		
	204-1-1	利用土方		0.3kg/m ³
	204-1-2	利用石方		
	204-2-1	利用土方		
	204-2-2	利用石方		
	205-1-3-2	沉降土方		1.8kg/m ³
	205-1-3-2	等超载预压土方		1.8kg/m ³
	204-1-5	借土填方		1.8kg/m ³
	204-2-5	借土填方		1.8kg/m ³
	204-1-11、204-2-4	换填碎石		0.16kg/m ³
	204-3-2	回填碎石		
	205-1-2-2、 205-1-23-1-2、209-2-2、 302-1、422-2-2	碎石垫层		
	209-4-2	挡土墙基础碎石垫层		
204-2-8	换填石屑			
204-3-1、313-3-1-6	回填石屑			
205-1-23-1-3、302-7、 422-2-5	石屑垫层			
302节	水泥稳定土垫层	2.15kg/m ³		
303节	水泥稳定土底基层、基			

调价的材料名称	调价的清单子目编号	调价的项目名称	计算调价材料数量的单位用量指标
		层	
	303节、309节、316节、317节、415节	沥青混合料基层和面层	2.97kg/m ³
钢材	405-5	永久钢护筒	1kg/kg
	403-2-9	桥墩外包钢壳	1kg/kg
	602节	护栏钢材	参照设计图纸计算单位用量指标
	604节	道路交通标志钢材	

注：1. 单位用量指标中单位 0.85m³/m³ 代表每计量 1 立方米实体工程消耗的石料（或砂）堆方数量为 0.85 立方米；1.2kg/m³ 代表每计量 1 立方米实体工程消耗的柴油数量为 1.2 公斤，其余以此类推。

2. 水泥混凝土中的碎石统一按照定额材料代号 5505013 号“碎石（4cm）”价格进行调整；换填碎石、碎石垫层、碎石料盲（渗）沟碎石等统一按照定额材料代号 5505016 号“碎石”价格进行调整；水泥混凝土中的砂统一按照定额材料代号 5503005 号“中（粗）砂”价格进行调整。石屑统一按照定额材料代号 5503014 “石屑”价格进行调整。

3. 混凝土构件采用外购成品或半成品的，按设计图纸所示的每计量单位清单数量所消耗混凝土方量，砂和碎石按照表中单位用量指标计算调价材料数量。水泥按 0.23t/m³ (C20 及以下)、0.36t/m³ (C25、C30、C35)、0.42t/m³ (C40、C45)、0.43t/m³ (C50 及以上) 计算调价材料数量。按设计图纸所示的每计量单位清单数量所消耗钢筋用量，按 1.02t/t 计算调价材料数量。

4. 路面结构层垫层石料及基层石料统一按照定额材料代号 5505016 号“碎石”价格进行调整；沥青面层集料按照定额材料代号 5505018 号“路面用碎石（2.5cm）”价格进行调整。

5. 柴油统一按照定额材料代号 3003003 号“柴油”价格进行调整。

6. 利废（旧）材料或设备支付子目纳入调差范围，调差原则保持同上述一致，其中单位用量指标（调价的材料为砂、碎石、路面碎石、石屑）为表中对应非利用度（旧）材料或设备支付子目单位用量指标 ×（1-D%），其中 D% 为清单名称中示出的固废料掺量比例。级配碎石垫层（80%固废料）指标为 0.24m³/m³；利废（旧）材料或设备支付子目单位用量指标（调价的材料为柴油）同表中对应非利用度（旧）材料或设备支付子目单位用量指标一致。

7. 永久钢护筒按定额材料代号 2003022 号“钢护筒”价格进行调整；403-2-9 桥墩外包钢壳按定额材料代号 2003005 “钢板”价格进行调整；护栏钢材和道路交通标志钢材按相应定额材料代号价格进行调整。

8. 600 章除护栏混凝土纳入碎石和砂调差范围外，隔离栅基础、交通标志基础等其他构造物混凝土不再纳入砂和碎石调差范围。

9. 此《调价材料单位用量指标表》中规定的调差时采用的定额材料代号和单位用量指标是综合考虑调差范围、各种清单材料消耗、不同材料市场价格等确定的，不因实际施工的清单位用量、实际使用的材料类型的不同而调整，承包人在投标报价时须充分考虑此风险。

本条补充第 16.1.3 项、第 16.1.4 项：

16.1.3 沥青混凝土路面上面层用碎石运输费用调整

合同工程清单中的沥青混凝土路面上面层用碎石材料单价包含了 X=340 公里运输费用（其中：水路运输 Y=250 公里，公路运输 Z=90 公里），如实际运输方式和运输距离与清单预算不一致时，运输费用按如下原则进行调整：

(1) 本项目实际运距指单个沥青拌和场至单个石场的运输距离，运输距离及碎石用量以承包人、监理人、发包人三方确定为准，但调价总量不得超过其预算定额消耗量。

(2) 从不同石场采购的碎石按各自的实际运距计算调整费用，公路运输单价 0.8 元/m³·km，水运单价 0.3 元/m³·km。调整运输费用=[（水路运输实际运距-Y-A）×0.3+（公路运输实际运距-Z-B）×0.8]×碎石运输数量，此调整费用含税金，正数为发包人向承包人支付调差，负数为发包人向承包人扣回调差。其中：

① 当水路运输实际运距在（Y-50）~（Y+50）公里之间（含界值）时，水路运输费用不作调整；小于（Y-50）公里时，A=-50；大于（Y+50）公里时，A=50；

② 当公路运输实际运距在（Z-30）~（Z+30）公里之间（含界值）时，公路运输费用不作调整；小于（Z-30）公里时，B=-30；大于（Z+30）公里时，B=30；

③ 运输运距以公里为单位，运输数量以 m³ 为单位；

④ 如采用铁路运输，铁路运输单价及运输费用调整同水路运输；

⑤ 可补偿的实际运距费用按其对应数量计算，最多不超过 M=120 元/m³。

(3) 按以上原则计算的调整费用为包干费用，不再考虑路桥费、装卸费、转运、仓储、管理费等其他费用。

16.1.4 税费增减

由材料价差调整所产生的材料采购增值税增减额由发包人承担，其他税费由承包人承担。

16.2 法律变化引起的价格调整

本款细化为：

16.2.1 除合同另有约定外，如果在投标文件递交截止日 28 天之后，国家或省颁布的法律、法规出现修改或变更，因采用上述法律、法规使承包人在履行合同中发生第 16.1 款规定的价格调整以外的费用增加或减少的，相关增减费用由监理人与承包人协商后，报发包人审核审批。

16.2.2 在工程实施过程中，所引用的国家标准和规范如果有修改或新颁，应由发包人决定是否采用新标准或新规范，承包人应在监理人的监督下按发包人的决定执行。采用新标准、新规范（相对于招标文件）所增加的相应费用由发包人承担。

16.2.3 本合同适用的增值税税率为9%，合同执行期间，若增值税税率因国家税务政策调整而发生变化，则执行新的税务政策，发包人将按如下约定对合同价格进行调整：

(1) 根据每期计量承包人实际开具发票的适用税率完成当期合同价调整，调整公式为：当期调整后合同价=当期计量原合同价/(1+原合同适用税率)×(1+当期适用新税率)。

(2) 发包人在当期计量款支付时完成合同价格调整。

本条补充第16.3款~第16.5款：

16.3 执行国家和行业标准

除非发包人和监理人专门批准，如果本工程技术规范和图纸标准低于国家和行业标准，则应按国家和行业标准执行，承包人不能因此提出增加费用的要求和索赔。

16.4 工期拖期的价格调整

除合同另有规定外，由于承包人原因未能在投标书附录中写明的工期内完成本合同工程，在超出合同工期以后施工的工程，承包人不能因此提出调整合同单价（总额价）要求。即使某种延期符合第11.4条及本合同条款相关规定，在该延长的合同工期到期以后施工的工程，承包人也不能因此提出调整合同单价（总额价）要求。

16.5 其他原因引起的价格调整

16.5.1 应急抢险工程

因自然灾害、地质灾害以及其他突发事件引发，导致高速公路及沿线设施受损，正在发生严重危害或即将产生严重危害，必须迅速采取措施的工程或因应对突发事件需要在短期内启动并尽快完成的抢险修复工程，经发包人和监理人确认后，按应急抢险工程进行处理，应急抢险工程的变更作价按第15.4.4款约定执行。

16.5.2 施工图设计和合同清单工程数量出现“差、错、漏、碰”的，经勘误后，按合同条款及计量支付规则约定的计量原则，作变更处理。

17. 计量与支付

17.1 计量

17.1.3 计量周期

本项内容修改为：

单价子目已完成工程量按月计量，总价子目的计量周期按第17.1.5项规定执行。

17.1.5 总价子目的计量

本项内容修改为：

本项目工程量清单中要求承包人以“总额”方式报价的子目，各子目的支付原则和支付进度按本合同文件工程量清单计量规则中的规定执行。

本款补充第17.1.6项~第17.1.8项：

17.1.6 变更工程的暂定计量和支付

(1) 需报发包人上级主管部门审批的变更工程，在发包人审核完成而尚未获得上级主管部门审批时，可采用暂定计量，暂定计量金额不超过发包人审核后的变更金额的85%。上级主管部门审批后按审批金额计量，并扣回已暂定计量的金额。如上级主管部门审批金额低于暂定计量金额，则在本标段其他应付款中扣回超付金额。

(2) 第20.1.3(1)目中变更工程，在承包人已根据合同规定向保险人报案但发包人尚未收到保险人支付的赔付金时，可采用暂定计量，暂定计量金额不超过发包人审核后变更金额的70%。发包人收到赔付金后进行实际计量，并扣回已暂定计量的金额。

17.1.7 路面各料款的计量和支付

发包人将对承包人的路面集料各料款进行暂定计量，具体操作办法如下：

(1) 计量数量：以承包人实际进场并经监理人和发包人代表验收确认数量的项目专用合同条款数据表约定的比例计。允许暂定计量的总数量不得超过合同清单子目包含的路面集料理论数量。

(2) 计量单价：本合同段招标最高投标限价清单预算采用的相应规格材料预算价（不含税）。

(3) 计量方式：每月计量一次。

(4) 暂定计量各料款的扣回：承包人所备的路面集料已用于路面施工并得到正常计量后，发包人将在计量当期扣回对应的暂定计量各料款。所有的暂定计量各料款应在本合同工程交工验收前全部扣回。

17.1.8 过程结算的计量和支付

发包人制定过程结算制度并明确有关过程结算的计量支付规则，未按要求完成过程结算的费用项，最高支付金额不宜超过发包人审核确认的 97%，过程结算完成后方可支付余下金额。完工结算率低于 30%的，在后续计量支付中可暂扣工程进度款一定比例，具体在过程结算条款中明确。

17.2 预付款

17.2.1 预付款

本项（1）目修改为：

开工预付款金额为签订合同价（不含暂列金额）的 10%，具体如下：

① 适用于第 TJ6-TJ9 合同段

A. 人工费用预付款

金额为签订合同价（不含暂列金额）的 1%。本合同签订且承包人向发包人提交人工费用预付款申请，发包人审核无误后向承包人的工人工资专用账户支付人工费用预付款金额的 100%。

B. 土建工程开工预付款

金额为签订合同价扣除暂列金后总额的 9%。

a. 本合同签订且承包人向发包人提交首期土建工程开工预付款申请，发包人审核无误后向承包人支付土建工程开工预付款金额的 40%；

b. 承包人配合发包人完成办理满足本合同段开工需求的临时用地手续后，承包人向发包人提交第二期土建工程开工预付款申请，发包人审核无误后向承包人支付土建工程开工预付款金额的 30%；

c. 本合同段开工令发出后承包人向发包人提交剩余土建工程开工预付款申请，发包人审核无误后向承包人累计支付至土建工程开工预付款金额的 100%。

② 适用于第 LM 合同段

A. 人工费用预付款

金额为签订合同价（不含暂列金额）的 1%。本合同签订且承包人向发包人提交人工费用预付款申请，发包人审核无误后向承包人的工人工资专用账户支付人工费用预付款金额的 100%。

B. 路面及交安工程开工预付款

金额为签订合同价扣除暂列金、900 章附属区房建工程金额后总额的 9%。

a. 本合同签订且承包人向发包人提交首期路面及交安工程开工预付款申请，发包人审核无误后向承包人支付路面及交安工程开工预付款金额的 40%；

b. 承包人配合发包人完成满足本合同段路面及交安工程开工需求的临时用地手续后，承包人向发包人提交第二期路面及交安工程开工预付款申请，发包人审核无误后向承包人支付路面及交安工程开工预付款金额的 30%；

c. 本合同段开工令发出且路面及交安工程开工后承包人向发包人提交剩余路面及交安工程开工预付款申请，发包人审核无误后向承包人累计支付至路面及交安工程开工预付款金额的 100%。

C. 房建工程开工预付款

金额为签订合同价中 900 章附属区房建工程金额合计总额的 9%。承包人在接到发包人要求房建工程主要人员及设备进场的通知且本合同段开工令发出后向发包人提交全额房建工程开工预付款申请，发包人审核无误后向承包人全额支付房建工程开工预付款。

承包人不得将开工预付款用于与本工程无关的支出，发包人和监理人有权监督承包人对该项费用的使用。如经查实承包人滥用开工预付款，发包人有权提前扣回剩余未扣回的开工预付款，或向银行发出通知在承包人的履约保证金中收回等额价款。

17.2.3 开工预付款的扣回与还清

本项（1）目修改为：

开工预付款在进度付款证书的累计金额未达到签约合同价（不含暂列金额）的 30% 之前不予扣回，在达到签约合同价的 30% 之后，开始按工程进度以固定比例（即每完成签约合同价（不含暂列金额）的 1%，扣回已支付开工预付款的 2%）分期从各月的进度付款证书中扣回，全部金额在进度付款证书的累计金额达到签约合同价（不含暂列金额）的 80% 时扣完。

本项补充（3）目：

（3）如有需要，发包人可根据实际情况制定更符合工程需要的预付款月扣款比例。

17.3 工程进度付款

17.3.1 付款周期

本项补充：

发包人根据工程进度需要，可在一个计量周期内实行“一次计量、两次支付”的方

式，即在承包人上报月计量报表经监理人审核后，发包人暂按当期计量金额的 50% 进行第一次支付，待月计量报表审核流程结束后，发包人根据审批的付款证书进行第二次支付，并扣回第一次的暂定支付金额。

第 17.3.5 项细化为：

17.3.5 农民工工资保证金

按广东省交通运输厅转发人力资源社会保障部等部门《工程建设领域农民工工资保证金规定》的通知执行。

(1) 缴纳时间：承包人应在收到中标通知书后且合同签署前，按规定向发包人缴纳农民工工资保证金。

(2) 缴纳方式：可采用银行保函、现金、支票或其他合法形式。采用银行保函时，出具保函的银行级别为全国性国有商业银行或股份制商业银行的分支机构。

(3) 缴纳金额：《建设工程农民工工资支付保证书》中规定的金额。

(4) 动用条件：若承包人拖欠农民工工资，发包人有权利直接从承包人按规定缴纳的农民工工资保证金中扣除相应费用支付给农民工。如农民工工资保证金不足，发包人有权在应支付给承包人的工程款或履约保证金中划扣支付。

(5) 返还时间：本项目完成竣工验收，且经发包人确认承包人不存在拖欠农民工工资的情况后，发包人将该保证金余额本息返还给承包人。

本款补充第 17.3.6 项：

17.3.6 工程款代支付

在合同履行过程中，承包人在征得发包人同意的前提下，可委托发包人将其应付工程款代为支付给与其有合法合同关系的单位。承包人应提供委托支付函、合同及相关资料，经发包人审核后，从应付工程款中代扣代付给相应单位。承包人应对其提供的委托支付函等资料的真实性、准确性和委托代付的合法性负责，应保证发包人免于承担因承包人请求而代扣代付产生的一切风险和损失，由此产生的一切风险和损失均由承包人自行承担，发包人不承担任何责任，如任何第三方就此对发包人提起任何索赔，由承包人负责处理并赔偿对发包人造成的一切损失。

17.4 质量保证金

第 17.4.1 项补充：

采用银行保函时，如承包人未按照发包人批准的格式出具银行保函的，发包人有权

在本标段任何应付款项中扣回足额质量保证金，或从履约保证金中划扣，提取相应金额作为质量保证金，或要求承包人采用现金、支票形式提交质量保证金。

第 17.4.2 项细化为：

本项目完成竣工决算审查备案和竣工决算审计后，且发包人和承包人最终确定结算金额之日起 30 天内退还剩余质量保证金的 80% 给承包人。本项目通过竣工验收之日起 30 天内，发包人将质量保证金的余额一次性退还给承包人。若承包人在项目竣工验收时工程质量评分未达优良等级，发包人全额扣回承包人在施工过程中所获得的全部优质优价价款。

17.6 最终结清

17.6.1 最终结清申请单

本项 (1) 目约定为：

承包人应按交通运输部及广东省交通运输厅关于交通基本建设项目竣工决算编制和省造价信息化平台或发包人要求的有关规定，及时编制相应的工程结算文件，报监理人审核，发包人确认。承包人向监理人提交最终结清申请单（包括相关证明材料）的份数在项目专用合同条款数据表中约定；期限：缺陷责任期终止证书签发后 28 天内。

最终结清申请单中的总金额应认为是代表了根据合同规定应付给承包人的全部款项的最后结算。

在竣工决算报告经审计、交通行业主管部门审查后，发包人将按以下原则作为调整承包人最终合同费用的依据，承包人需无条件接受；行业主管部门和审计部门对不同内容进行核减的，综合行业主管部门和审计部门的意见进行调整。

18. 交工验收

18.2 交工验收申请报告

本款补充第 (6) 项~第 (8) 项：

(6) 本合同工程的质量检测评定报告。

(7) 严格执行《交通运输部关于印发高速公路项目交工检测和竣工鉴定质量不符合项清单的通知》（交安监发〔2015〕171号），落实重大质量问题“一票否决”的原则要求。

18.3 验收

第 18.3.2 项补充：

交工验收由发包人主持，由发包人、监理人、质监、设计、施工、运营、管理养护等有关部门代表组成交工验收小组，对本项目的工程质量进行评定，并写出交工验收报告报交通主管部门备案。项目交工验收报告上报备案前 14 天，项目必须依法依规提供完整的专项验收工作报告，包括但不限于：涉航、防雷、消防、安全性评价、工程质量检测报告等。承包人应按发包人的要求提交竣工资料，完成交工验收准备工作。

交工验收是建设项目投产使用前的重要的、关键的工作，建设项目各参建单位要切实提高站位，压实主体责任，坚决扭转项目交工验收工作总结流于形式、质量差等突出问题，严格按照《广东省交通运输厅关于进一步加强公路建设项目交工验收工作管理的通知》的规定执行，要结合本项目实际认真扎实做好总结工作，总结材料力求简明扼要，文字精炼，重点突出，必要时辅以图表等辅助材料。

本款补充第 18.3.8 项：

18.3.8 本合同工程主体工程完工至完成交工验收期间，承包人需继续对工程进行照管及维护，直至交工验收移交发包人止，此项费用已包含在合同价格中，发包人不另行支付。

18.4 单位工程验收

本款补充第 18.4.3 项：

18.4.3 本合同工程与其他合同段工程中的工作面交接验收仅代表其他验收主体对相应分部、分项工程实施质量和工程施工作业面的认可，并不代表发包人对相应工程的验收，也不免除承包人对本合同工程的维护和照管义务，以及交工验收时承包人应承担的工程质量缺陷修复工作。

18.9 竣工文件

本款补充：

在工程实施过程中及在项目完工后，承包人应按照《广东省交通运输厅关于公路建设项目档案管理办法》、《广东省交通运输厅关于印发广东省公路建设项目过程结算工作指导意见的通知》和发包人制定的竣工文件资料管理办法的规定开展竣工文件材料的编制、收集、整理、立卷、归档及信息化平台上传等工作，相应的竣工档案编制费按指

定金额在工程量清单第 100 章中以总额报价，承包人在完成施工图表等竣工文件的同时，还应按《广东省交通运输厅关于印发广东省公路工程竣工决算文件编制指南的通知》、《交通运输部基本建设项目竣工财务决算编审规定》的规定编制由承包人实施的工程结算文件，报监理人审核，作为竣工文件的一部分。如承包人竣工文件工作因未按第 18.9.3 款规定时间节点完成或因竣工文件质量问题使发包人认为影响本项目过程结算、交工验收或项目档案专项验收的，发包人有权视情节轻重处以一定金额违约金，并有权委托第三方完成竣工文件工作，所需费用由承包人承担。

18.9.1 竣工档案工作指导性文件

承包人开展竣工文件相关工作须严格执行交通运输部《交通基本建设项目竣工决算报告编制办法》（交财发〔2000〕207号）、《公路建设项目工程决算编制办法》（交公路发〔2004〕507号）、“关于执行《交通部（交通基本建设项目竣工决算报告编制办法）等办法的补充规定”（粤交造价〔2005〕110号）、《公路工程竣（交）工验收办法》（交通部〔2004〕第3号令）规定及实施细则，《交通运输部基本建设项目竣工财务决算编审规定》、《科学技术档案案卷构成的一般要求》（GB/T11822-2008）、《国家重大建设项目文件归档要求和整理规范》（DA/T28-2002）、《转发国家档案局、国家发展和改革委员会关于印发〈重大建设项目档案验收办法〉的通知》（粤档发〔2006〕32号）、《交通运输部关于印发公路建设项目文件材料立卷归档管理办法的通知》（交办发〔2010〕382号）、《广东省交通运输厅关于公路建设项目档案的管理办法》（粤交办〔2012〕406号）、《广东省交通运输厅关于印发广东省公路工程竣工决算文件编制指南的通知》、《广东省公路工程造价标准化管理指南》等文件规定及发包人制定的竣工文件资料管理办法。

18.9.2 竣工档案工作机构

承包人与发包人签订合同后应明确档案分管负责人、责任部门和相关岗位，配备具备相关能力的专职档案员并采取措施保证档案管理人员的稳定性，保证建设项目档案管理工作与工程建设同步开展，确保各自形成的项目档案材料完整、准确、系统和安全。

18.9.3 竣工档案工作时间要求

在工程交工验收前，承包人须完成所有已完工程施工文件的规范编制、组卷，以及经监理人审查合格的竣工图表。工程交工时，承包人及监理人应完成竣工文件的预组卷及竣工图初稿。工程交工后 1 个月内，承包人须将经审查合格、完整的 1 套竣工档案纸

纸质原件连同对应的电子文件 (PDF 格式, 竣工图为 CAD 加 PDF 格式各一套) 移交发包人, 配合发包人完成项目档案专项验收后, 按建设项目档案工作文件及规范的要求移交相应的竣工文件 2 套 (一套原件、一套复印件)、竣工图 3 套 (设计图为白图的, 提供竣工图白图; 设计图为蓝图的, 提供竣工图蓝图)。

18.9.4 如有需要, 发包人有权指定单位或相关部门进行整个项目的竣工资料统一编制, 承包人应予以积极配合, 所发生费用由承包人承担。

18.9.5 竣工档案工作目标

配合发包人在项目建设档案专项验收时达到“优秀”等级并争创“广东省重大建设项目金册奖”。

19. 缺陷责任与保修责任

19.2 缺陷责任

第 19.2.2 项补充:

承包人应在缺陷责任期内安排专人负责缺陷责任期的管理工作, 并确保在接到发包人要求处理有关缺陷事项的通知后 24 小时内到达现场, 到达现场后随即采取有效措施解决工程遗留的缺陷或其他问题, 承包人未履行本款规定的缺陷处治责任义务, 视为承包人违约并按 22.1 款约定处理。

第 19.2.4 项修改为:

承包人不能在合理时间内修复缺陷的, 发包人可自行修复或委托其他人修复而无需承包人同意, 由此产生的一切费用均由承包人承担, 发包人有权在承包人的工程结算款或质量保证金中扣回, 不足部分由承包人负责补足, 发包人亦有权向承包人追索, 并按 22.1 款约定处理。

19.7 保修责任

第 19.7 (1) 目补充:

详见项目专用合同条款数据表中约定。

20. 保险

第 20.1 款修改为:

20.1 建筑工程一切险及第三者责任险

20.1.1 建筑工程一切险的投保内容: 为本合同工程的永久工程、临时工程和设备及已运至施工工地用于永久工程的材料和设备所投的保险。第三者责任系指在保险期内, 对因工程意外事故造成的、依法应由被保险人负责的工地上及毗邻地区的第三者人身伤亡、疾病或财产损失 (本工程除外), 以及被保险人因此而支付的诉讼费用和事先经保险人书面同意支付的其他费用等赔偿责任。

本合同段的建筑工程一切险及第三者责任险已由发包人以公开招标方式选定国内保险公司承保, 发包人代表发包人和承包人双方的共同利益, 办理本合同工程下的建筑工程一切险及第三者责任险的投保手续, 保险合同由发包人与保险公司签订, 保险费由发包人支付给保险公司, 承包人必须履行保险合同 (或保险单, 下同) 中规定的义务。

保险期限: 自本合同工程中标通知书签发之日起, 至本项目签发工程质量缺陷责任期终止证书、工程质量缺陷责任期届满止。

20.1.2 保险标的出险后, 承包人应负责向保险人报案、登记、索赔并报告发包人和监理人, 并做好资料整理、工程损失计算等。如损害继续发生, 承包人在递交第一次报告后, 每 7 天报告一次, 直到损害结束。上述工作所产生的费用已包含在合同价格中, 发包人不另行支付。

若承包人未按保险合同规定的条件和时限向保险人提交书面索赔资料, 由此造成的一切损失由承包人自行承担。

20.1.3 保险人已确认的应支付保险赔付金由保险人全额支付给发包人, 发包人按以下规定处置赔偿金:

(1) 边坡塌方、滑坡、路基失稳等非承包人施工原因造成的保险标的出险后, 由此所发生的工程变更, 按照合同条款规定如由发包人承担工程变更费用的, 发包人得到赔付金的 100%。承包人根据第 15 款和第 16.5.1 项规定按照按变更指示实施修复等工作, 此类变更工程计量按第 17.1.6 (2) 目规定执行。

上述保险标的出险后, 承包人作为索赔主体, 应按照保险合同规定的条件和时限报案, 并及时补充提交索赔证明和资料, 承包人与保险人达成一致的赔偿结果应取得发包人认可。如承包人不履行索赔主体责任或发包人认为承包人履行索赔主体责任不尽责的, 发包人有权不再支付根据第 17.1.6 (2) 目已予以暂定价量后剩余的变更费用, 同时视为承包人违约并处以违约金。

(2) 其他所有项目保险索赔, 承包人得到赔偿金的 100%, 并承担工程修复以及其它所有相关费用。

20.1.4 除合同另有约定外, 因保险事故产生的修复、索赔等责任由承包人承担。若承包人放弃索赔或因自身原因延误索赔, 发包人保留索赔的权利, 保险索赔所得费用归发包人所有。

20.2 人工伤事故的保险

第 20.2.1 项细化为:

为促进承包人加强安全生产, 预防和减少工伤事故, 承包人应按《关于做好我省铁路、公路、水运、水利、能源、机场工程建设项目参加工伤保险工作的通知》(粤人社规〔2018〕15 号) 等相关规定参加工伤保险, 为其履行合同所雇用的全部人员缴纳工伤保险费, 并要求其分包人也进行此项保险。

20.4 第三者责任险

本款修改为:

本款参照第 20.1 款约定执行。

20.5 其他保险

本款细化为:

20.5.1 承包人应按照《人力资源社会保障部 交通运输部 水利部 能源局 铁路局 民航局关于铁路、公路、水利、能源、机场工程建设项目参加工伤保险工作的通知》(人社部发〔2018〕3 号) 要求, 为其合同段内所有人员(包括农民工)及时足额购买工伤保险, 并办理施工机械设备的保险, 其费用包含在工程量清单单价或合价中, 由承包人负责自行投保。

20.5.2 承包人应按照合同条款及相关规定购买安全生产责任保险, 其费用包含在安全生产费用中, 由承包人负责自行投保, 保险合同须报发包人备案。

根据《广东省安全生产条例》的规定, 承包人还应要求保险公司提供以下保险服务:

(1) 按照国家规定和安全生产责任保险事故预防技术服务规范提供生产安全事故预防服务; (2) 与投保单位协商制定事故预防技术服务方案; (3) 每年为投保单位开展安全风险评估和生产安全事故隐患排查; (4) 协助投保单位开展生产安全事故预防工作。

20.6 对各项保险的一般要求

20.6.1 保险凭证

本款细化为:

20.6.1.1 对于本合同要求承包人自行办理的各种保险, 应遵守以下规定:

(1) 承包人应于工程开工后 56 天内向发包人提供本合同约定的各项保险的保险凭证复印件, 包括可以证明全额支付保费的正规发票的复印件, 保险凭证的续转和(或)扩展也应提供给发包人。承包人应要求保险人对保单进行批注, 并在 15 天之内将相关的保单取消或修改提供给发包人。如果该保险被取消, 承包人应根据合同规定自行承担费用另行投保。

(2) 承包人应从市场信誉好、财务稳健、在中华人民共和国境内获得执照或获准成立及发包人接受和认可的保险公司购买合同规定的各项保险。

(3) 承包人应负责将施工性质、程度或计划变化通知其保险人, 并确保任何情况下各项保险的充足性。

(4) 如承包人自行办理的保险发生任何实质性变化, 承包人应通知发包人。

(5) 如果承包人未办理或拒绝提供或续转本款规定的保险, 或者保险被取消, 则发包人有权购买此保险, 并有权从任何应付款项或承包人应得款项中扣除对应金额。

20.6.1.2 对于本合同要求发包人办理的建筑工程一切险及第三者责任险, 应遵守以下规定:

(1) 建筑工程一切险及第三者责任险如有任何实质性变化, 发包人有义务向承包人进行告知。

(2) 根据保险单的要求, 承包人应负责将施工性质、程度或计划的变化通知保险人。如未提供相应信息, 承包人应承担相关责任。

(3) 如发生可能导致损失索赔的任何情形, 承包人应按保险单规定的条件和期限及时向保险人报告, 并抄送发包人、监理人。

20.6.4 保险金不足的补偿

第 20.6.4 项修改为:

从保险人处获得的赔偿额不足以补偿损失的(包括免赔额和超过赔偿限额的部分), 其差额由承包人自行承担, 如承包人认为保险金额不足, 需扩大承保范围、提高投保金额或赔偿限额时, 所需的额外保险费由承包人自行承担, 发包人不另行支付。

本款补充第 20.6.7 项~第 20.6.8 项:

20.6.7 在发包人己按合同规定办理了应由其办理的保险后,除合同另有约定外,承包人应保障发包人不负担上述一切赔偿和补偿,以及与此有关的一切索赔费、诉讼费用及其他开支,即发包人不负担因自然灾害或工程意外造成的任何损失(发包人自身的人员伤亡及财产损失除外)。

20.6.8 承包人应承担办理上述各种保险(工程一切险及第三者责任险除外)所需的一切费用。

21. 不可抗力

21.1 不可抗力的确认

21.1.1(6)不可抗力的其他情形: 详见项目专用合同条款数据表。

21.3 不可抗力后果及其处理

21.3.1 不可抗力造成损害的责任

本项补充:

本款中凡是约定由发包人承担损失和赔偿责任的,均按照第 20 条的约定,属保险范围内的均由承保人承担。如保险金不足以补偿上述损失(包括免赔额和超过赔偿限额的部分),则按照第 20.6.4 项约定执行。

22. 违约

22.1 承包人违约

第 22.1.1(4)目补充:

承包人未能按合同进度计划及时完成合同约定的工作,或未切实履行第 4.1.7 款的约定,导致发生工程停工、停工,已造成或预期造成工期延误;

第 22.1.2(4)目修改为:

(4) 承包人发生第 22.1.1 项约定的违约情况时,无论发包人是否解除合同,发包人均有权按本合同附件的规定向承包人课以违约金,并由发包人将其违约的行为上报上级交通运输主管部门,作为不良记录纳入公路建设市场信用信息管理系统。

本项补充第(5)目~第(7)目:

(5) 发包人按合同规定向承包人开出的任何违约金,除合同另有规定外,均从发包人应向承包人支付的工程款中直接扣除。除非合同另有规定,发包人向承包人开出的任何违约惩罚金将导致承包人最终的应得结算价款相应地减少。承包人必须完全接受上述条款。

(6) 发包人按合同规定向承包人开出的任何违约金的扣除时间,可以在发包人认为合适的任何一个期中支付月份中扣除。发包人扣除违约金时间的延迟或滞后,并不代表处罚不再执行,也不代表对承包人行为的认可或默认。

(7) 本项目所有承包人的违约金均由发包人统筹掌握使用,可部分或全部用于本项目的各项评比和奖励(包括但不限于安全进度奖励、党建评优奖励等,有关评比、评优方案发包人将在承包人进场后予以制定)。

22.2 发包人违约

本款细化为:

22.2.1 如果发包人无合理的理由去阻挠或拒绝符合合同规定的付款证书颁发所需的批准,则可视为发包人违约。

22.2.2 如果合同因发包人违约而终止,承包人可要求发包人支付以下费用:

(1) 发包人需向承包人支付承包人已实际完成的全部工程费用。

(2) 即将交付承包人的,或承包人依法有责任接收的为该工程合理订购的材料、工程设备或货物的费用,发包人一经支付此项费用,该材料、工程设备或货物即成为发包人的财产。

(3) 已合理开支的确定属于承包人为完成整个工程而合理发生的其它费用,而该费用未在本条款的其它各项下支付。

(4) 考虑已完工程的付款比例,给予适当人员、设备等的退场费。

22.2.3 发包人除按本款规定支付上述费用给承包人外,亦有权要求承包人偿还按合同条款规定的或未结清的承包人欠发包人的各种款项。

22.2.4 承包人(包括其分包人)出于追索本合同条款以外的利益,以有违社会规范的行为构成对发包人骚扰的,承包人须承担法律和经济责任。

补充第 25 条:

25. 本项目需增加的专用合同条款

25.1 承包人退出机制

发包人对不能满足各阶段工作目标的承包人实行强制退出本项目建设的办法。

发包人将视承包人的实际施工能力情况，可按第 4.3.8 款、第 4.3.9 款将该合同段内剩余工程的部分或全部进行特殊分包，强制部分或整体退出。由发包人在本项目选择履约情况好的承包人承接剩余工程或采用招标方式选择承包人。如承包人逾期不退场的，发包人有权委托第三方清理，所需费用由承包人承担。

25.1.1 部分退出

(1) 人员退出：承包人的主要管理人员和技术骨干如不满足要求的，按第 4.6.3 项的规定进行违约处理。

(2) 机械退出：机械设备达不到额定产能的 85%者退出，并按监理人或发包人的要求及时组织性能良好的同类型的机械进驻施工现场。

(3) 专业队伍退出：在施工过程中累计发生两次生产安全事故或两次较大质量问题者强制退出。

(4) 工程进度达不到上述要求，承包人增加人员，设备仍达不到进度要求的，发包人有权对相应分项工程进行强制分割处理。

25.1.2 整体退出

- (1) 出现转包、非法分包。
- (2) 出现重大安全责任，造成严重社会影响。
- (3) 出现重大质量事故，严重影响工程质量和进度，造成严重社会影响。
- (4) 由承包人自身原因导致使上述计划任务无法完成的。

整体退出的施工企业，发包人将建议交通主管部门降低其信用等级。

25.1.3 退出清算

(1) 发包人对承包人整体退出本项目工程建设进行公示，并要求承包人对拖欠款项的单位和个人及时清算。

- (2) 发包人扣押履约担保、质量保证金、停止计量支付。
- (3) 承包人必须向发包人提交已完成工程的齐全的施工资料。
- (4) 清算后特殊分包单位的确定原则：

① 由发包人选择本项目实力较强、质量进度评比排名靠前的承包单位或由发包人通过合法方式选择分包单位；

② 分包单位选择情况上报上级行政主管部门；

③ 特殊分包单位应具备特殊分包工程相对应的资质要求。

(5) 清算后费用承担：特殊分包范围内的项目，由于上述 (4) 确定的分包价与承包人合同价产生的价差由承包人承担。

(6) 承包人应无条件接受，指定特殊分包单位无须向承包人交纳管理费。

但无论如何，承包人应按发包人要求提供已有的临时设施（如便道、电力线路等）供特殊分包人使用，承包人不得为此要求增加任何费用。

25.2 工程管理要求

25.2.1 鉴于发包人在项目建设管理过程中将推行交通运输部、广东省关于绿色公路、品质工程等公路工程现代化管理和公路施工标准化管理，为确保对项目生产一线的有效管理，承包人在进场施工时应配备足够的车辆用于项目管理现场，直至本项目建成通车。承包人应针对上述管理要求制定相应的工作方案，相应的人员、车辆应报监理人及发包人审批。

25.2.2 发包人在项目工可批复阶段，开展了包括但不限于环评、用海、防洪、水保等专题，部分专题批复文件明确了本项目在施工期须完善的工作内容和要求，承包人应无条件配合，相关费用已包含的合同价中，发包人不另行支付。如相关行业主管部门要求完善河道防治和补救工程措施，承包人应委托具备相应资质的设计单位完成设计工作，相关费用包含在合同费用里，发包人不另行支付。

25.3 电子文件归档和电子档案管理

发包人将根据项目实际需求开展电子档案管理工作，并制定电子文件归档和电子档案管理相关制度或办法，承包人须遵照执行。如发包人后续明确按电子档案单套制方式开展本项目档案管理工作，承包人应建立电子档案工作小组，明确分工职责。同时，应对与档案资料有关的各业务系统进行升级改造，符合电子文件形成、流转、归档、电子档案管理、移交的要求。

25.4 特殊情况下的调整

如发现招标最高投标限价预算，设计工程量、合同工程量、计量与支付规则有不一致且矛盾的情况，以实事求是、是否存在重复计价、重复计量为评判标准，发包人可对

该工程细目的单价或工程量进行调整修正。

25.5 过程结算

本合同工程执行过程中，建立过程结算制度，开展过程结算工作评价和考核，提高合同结算工作效率。具体执行《广东省交通运输厅关于印发广东省公路建设项目过程结算工作指导意见的通知》的规定，并符合以下规定：

1. 项目开工前，发包人制订过程结算的目标和计划，按《广东省公路工程造价标准化管理指南》规定及发包人要求建立标准费用项目、合同工程量清单、图纸工程量三者的对应关系，明确过程结算的结算范围、单元划分、工作程序和考核标准等。承包人应配备专业人员、明确责任领导，按计划编制过程结算文件，将结算计划纳入总体施工组织设计内容，作为开工报告组成部分。

2. 发包人、承包人均应保障承担过程结算工作人员的配置和稳定，做到过程结算和工程建设同步推进、应结尽结。

3. 结算单元按合同约定完成并通过质量中间验收，原则上按项目专用合同条款数据表约定的时间完成过程结算文件的编制、审核、签认工作。

4. 未按要求完成过程结算的费用项，按项目专用合同条款数据表约定内容执行。

5. 发包人、承包人签署认可的过程结算文件，是最终结算文件和竣工决算文件的组成部分，具有法律效力，最终结算时不需对已确认的过程结算重新办理确认。

25.6 合同结算

本合同工程竣工验收后，承包人应按《广东省交通运输厅关于印发广东省公路建设项目竣工决算实行备案制管理的通知》的具体要求完成结算工作，发包人可根据项目实际情况制定相应的奖罚措施。

为了按期完成工程竣工决算审查、审计及竣工验收工作，如发包人和承包人对结算确实存在分歧，经双方协商未果情况下，发包人有权进行合同单方结算，承包人须无条件接受。根据《公路工程造价管理暂行办法》（交通运输部令2016年第67号）第十三条的规定“施工单位应当按照合同约定，编制工程计量与支付、工程结算等造价文件”和《广东省交通运输厅关于印发广东省公路工程竣工决算文件决算编制指南的通知》（粤交基建字〔2019〕146号）第一章第1.3款[作用与要求]，“竣工验收通车后1年内应完成工程结算”的以上要求，如因承包人自身原因导致竣工验收通车后3个月内仍未将

所有设计变更申报至发包人处，发包人将采取如下措施：

(1) 设计变更在全线交工验收后3个月内逾期不申报的，结算阶段不予考虑；

(2) 发包人在当年信用评价时对承包人的履约行为进行相应扣分处理。

25.7 保密要求和舆情管理

本项目对信息保密和舆情管理有严格要求。承包人需严格按照发包人的要求落实本项目的保密工作，承包人应做好或配合发包人或上级部门要求的关于本项目的舆情、舆论等管理、宣传及突发情况下舆情的应对处置工作。承包人相关要求或措施落实不到位或因承包人原因出现较为严重的负面舆情事故的，发包人除给予承包人违约金处罚外，还将视情况严重程度上报上级部门采取进一步处罚措施。

25.8 本合同未尽事宜

本合同未能明确的有关规定，如质量管理、计划管理、计量与支付管理、台帐管理办法、变更管理、材料管理、安全管理、有关评比方案以及奖励办法等，按发包人在项目建设管理过程中颁发的项目管理手册或另行发布的相关管理办法执行。

发包人对项目实施动态管理，根据工程进展情况及项目目标实现情况，通过修正专用项目管理制度，不断建设完善项目管理责任体系，承包人须积极配合并无条件的接受。

第七章 公路工程专用合同条款

详见《公路工程标准施工招标文件（2018年版）》的第四章第二节

第八章 通用合同条款

详见《标准施工招标文件（2007版）》的通用合同条款内容

第九章 技术规范

包括：

- A. 技术规范
- B. 发包人要求

A. 技术规范

本“技术规范专用条款”是结合项目特点编写的，是对《公路工程标准施工招标文件（2018年版）》（以下简称《中华人民共和国交通运输部公路工程标准施工招标文件（2018年版）》）“技术规范”的补充、完善和修改，投标人应将两者结合阅读，凡两者不一致处以“技术规范专用条款”为准，凡“技术规范专用条款”中未输入的内容以《公路工程标准施工招标文件（2018年版）》为准。

第100章 总则

第101节 通则

101.04 标准与规范

删除第2条原内容，修改为：

2. 本规范所引用的国家标准和规范均应为投标截止日前发布实施的最新标准和规范，该部分最新标准和规范替换《中华人民共和国交通运输部公路工程标准施工招标文件（2018年版）》“技术规范”中引用的标准和规范，在工程实施全过程中，设计所引用的标准或规范如果有修改或新版，应由发包人决定是否用新标准或规范，承包人应在监理人的监督下按发包人的决定执行，采用新标准、规范所增加的费用由发包人承担。

删除第4条内容，修改为：

4. 当适用于本工程的几种标准与规范出现意义不明或不一致时，应由发包人或监理人作出解释和校正，并就此向承包人发出指令。若在引用的标准或规范发生分歧时，应按以下顺序优先考虑：

- (1) 本《技术规范专用条款》。
- (2) 《中华人民共和国交通运输部公路工程标准施工招标文件（2018年版）》。
- (3) 中华人民共和国国家标准。
- (4) 中华人民共和国交通运输部（原文政部）有关标准、规范和规程。
- (5) 有关部门的标准与规范。

增加第5、6、7条：

5. 凡本规范中有关技术标准与施工图设计文件中不一致之处，均应报监理人，并由监理人按权限范围处理。

6. 承包人在工程建设过程中，须实行临建设施、人员管理、材料管理、机械设备管理、现场

安全文明施工等过程的标准化管埋，按《广东省公路工程施工标准化指南》、《高速公路施工标准化技术指南》（交通运输部公路局编发）、《广东省高速公路工程施工安全标准化指南》和《公路工程施工安全防护设施技术指南》（广东省交通运输厅编发）等的规定执行。

7. 发包人根据《交通运输部办公厅关于印发《“平安百年品质工程”建设研究推进方案》的通知》、《广东省交通运输厅关于印发广东省创建公路水运品质工程活动方案的通知》（粤交基〔2017〕258号）、《关于印发广东省交通集团创建公路水运品质工程活动方案的通知》（粤交集基〔2017〕203号）和《广东省交通运输厅关于印发广东省推进绿色公路建设实施方案的通知》（粤交基〔2017〕591号）、《广东省绿色公路建设技术指南（试行）》等文件的精神，在项目建设全过程中，以设计、施工、安全标准化为基础，以建设优质工程、平安工程为前提，以“双标管理”（标准化管理、标杆管理）为抓手，大力推广“四新技术”和“微创新”，坚持“安全畅通、优质高效、绿色创新”建设理念，确保“双安全”（保施工安全、保交通安全），全面提升项目管理水平、质量安全水平、技术创新水平。承包人应按照下表“创建平安百年品质工程措施清单”要求，实施品质工程建设。发包人还将在后续印发“平安百年品质工程”、“绿色公路”、“平安工程”实施方案，承包人应按实施方案执行。

创建平安百年品质工程措施清单

分类	编号	拟采用的措施	应用部位和范围	备注
工程管 理提升	1	统一工服	承包人管理人员、施工工人夏冬两季	
	2	办公生活用品标准化	办公生活日用品如安全帽、工作服、纸杯、雨伞等日常用品实行全线的标准和规格制作或采购。	
智能化、 信息化 技术应 用	1	数字化平台	质量、进度、造价、安全、档案管理	
	2	拌和站监控系统	拌和楼开盘及拌和材料偏差预警信息	
	3	试验室智能数据采集、传输和监控系统	试验室	
	4	桥梁智能监控	桥梁各工序安全监测	
	5	施工现场视频监控	施工现场	
	6	应用省交通运输厅实名制管理系统	对班组、劳务工的实名制管理	

分类	编号	拟采用的措施	应用部位和范围	备注
	7	水泥搅拌桩、就地固化施工监控系统	软基处理施工	
	8	智慧梁场，装配化预制	预制梁、立柱、盖梁	
新设备 应用	1	自动喷淋、蒸汽养生系统	预制梁场	
	2	钢筋加工自动化设备	钢筋加工场	
	3	桥梁钻孔灌注桩成孔、沉渣专用检测设备	桥梁桩基	
	4	高压水切割、凿除混凝土设备	旧桥梁板翼缘板切割、凿除	
	5	桥梁同步顶升、横移、顶推设备	顶升桥梁、通航桥梁	
	6	交通导改自动化设备（预警、指引）	交组管理	
	7	桥面整体化层混凝土摊铺整平设备	桥面整体化层施工	
	8	桥梁防撞护栏施工台车	桥梁防撞护栏施工	
工艺、工 法提升	1	二氧化碳气体保护焊工艺	桩基、立柱钢筋笼、盖梁骨架	
	2	钢绞线植编束工作平台	钢绞线施工	
	3	环切法桩头破除工艺	桩基施工	
	4	滴灌养生	桥梁立柱、盖梁、防撞护栏等	
	5	制梁台座预防张拉造成梁端崩边、开裂	梁板预制厂	
	6	钢筋绑扎胎架	预制梁	
	7	水洗清除旧标线	交安工程施工	
	8	高压水切割、凿除混凝土	旧桥梁板	
平安工 地建设	1	作业平台	跨路施工、梁板轮浇筑、护栏、立柱和盖梁作业	
	2	作业现场智能门禁系统	预制场、钢筋加工场、施工现场	
	3	定型临边防护栏杆	基坑、泥浆池、盖梁、桥面临边	
	4	定型爬梯、梯笼	桥梁工程	
	5	标准配电箱	临时用电	
绿色、环 保	1	除尘设备	市政路、居民点周边施工、拌和站等扬尘较大区域	

分类	编号	拟采用的措施	应用部位和范围	备注
	2	标准化仿生态绿植围挡	施工区域	
	3	施工区域出入口自动洗车装置	隧道基坑、搅拌站、施工现场出入口	
	4	旧桥、旧路拆除巧工利用	旧桥、旧路拆除与工	
	5	全封闭混凝土搅拌站	临建设施	

101.05 承包人的施工机械

1. 一般要求

第（1）款原内容未，补充：

特种设备或非定型设备在投入施工前，应进行调试和试运行，以保证投入施工时状态良好，经具有相应资质的单位鉴定或办理安全使用相关手续，接受监督与管理，并经监理人批准后方可使用。

增加第（4）、（5）款，内容为：

（4）开工前，承包人应按照投标书的承诺和施工组织设计确定的主要施工装备使用计划，编制主要施工装备进场计划，并取得监理人的确认和批准。主要施工装备进场计划中应包括各种施工装备的名称、型号、技术规格、制造单位、出厂年份、数量以及进入现场的日期等。本项目实行设备准入制度，用于工程施工的机械设备在进入现场前，必须经监理人验收合格，方可投入使用。

（5）承包人应有足够的场地和完整的配套设施（如存梁场地等），以满足本工程进度计划要求的预制构件架设、制作及存放需求。

2. 规范规定的施工机械

增加第（6）、（7）、（8）款，内容如下：

（6）承包人不得因其施工设备和工法造成本工程其它合同段向发包人索赔或变更，如果因此发生的费用由承包人负担。

（7）在本工程施工期间，发包人在必要时将可以租用本合同段的部分机械设备用于其他合同段的重点工序的抢险，对此，承包人不得拒绝。

（8）工程施工所用的其他专用施工机械设备，应根据工程内容、施工条件和质量要求选用，并应在相关工程的施工组织设计或施工方案中提出具体的要求。预应力张拉设备应满足本标准相关章节的要求。

101.06 图纸

增加第 4 条，内容为：

4. 承包人须认真核对图纸并进行补充调查，若承包人未履行该项义务，对设计文件、图纸、资料与实际情况明显不符的错误未能及时报送监理人，由此引起的相关责任由承包人承担。

第 102 节 工程管理

102.01 一般要求

3. 制订施工进度计划和施工方案说明

增加第（9）款，内容为：

（9）承包人应根据发包人和监理人的指令组织开展必要的工艺试验工作，以指导和验证施工期结构的安全、耐久性，提高施工质量，加快施工进度。

4. 工程信息化系统

将第（1）款“…，网络带宽不宜小于 20M”修改为“…，网络带宽不宜小于 100M”；并第（1）款未增加：

为深入贯彻党中央、国务院和交通运输部关于建设数字中国的战略部署，落实省委省政府加快推进交通基础设施数字化转型的相关要求，本项目将全面推行现代工程管理，旨在通过数据持续积累的基础上，搭建“制度化、流程化、智能化”并与质量、进度、造价、安全、档案等业务紧密结合的数字化平台，实现数据的高效复用及业务流程的自动流转，达到为工程建设提质增效的总体目标。承包人进场后，发包人将组织对系统使用进行专项培训，承包人所有管理人员须充分利用数字化平台进行工程管理。

用于本项目视频监控应满足《广东省交通运输厅关于印发〈广东省公路水运工程建设项目和试验检测机构视频监控系统建设管理指引（2022-1 版）〉的通知》（粤交质管字〔2022〕151 号）要求，视频监控系统将列入开工条件审查内容之一，且视频监控系统等级保护评测要求不低于二级。

本小节增加第 5、6 条，内容为：

5. 工程维护和照管

工程项目建设过程中，已完工的分项工程、分部工程在未进行移交之前，承包人应按照发包人要求进行维护和照管，保证工程交工验收前完好无污染。

6. 跨线、交叉路段施工及改扩建施工管理

在工程实施期间，现有广深高速公路主线、匝道及地方道路均须保持正常运营，承包人须遵守发包人、交通管理部门及交警部门施工安全作业有关规定及以下要求：

（1）除不可抗拒的自然灾害外，在任何情况下应按照监理人或发包人的指示保持广深高速公路及地方道路畅通。

(2) 高速公路及地方道路上和高速公路用地范围内，作业人员必须着统一标志服，傍晚和夜间为反光标志服，作业机械必须按规定贴好反光标志，且按规定安装警示灯，执行《道路养护和安全规程》，施工作业区域必须与道路通行区域严格分离；施工期，承包人应积极组织交通疏导工作，包括按规定做好施工和疏导交通所需安全标志的摆设和采取相应的交通维护措施。所有作业和交通安全设施的摆设应符合《公路养护技术规范》、《公路养护安全作业规程》、《公路工程施工安全技术规程》、《道路交通标志和标线》和《中华人民共和国公共安全行业标准道路作业交通安全标志》的要求，还必须遵守《关于加强公路施工管理确保交通畅通的紧急通知》（公传发[2004]2844号）以及《公路法》、《道路交通安全法》等法律法规以及经运营单位批复的道路施工许可的相关规定。

(3) 为确保过往车辆安全，保护施工人员的安全和本合同工程免遭损坏，承包人须在施工前结合相关法律法规和技术规范中相应条款的要求做好交通组织方案，并按相关要求报批，在取得发包人、营运单位、监理人及相关交通管理部门及交警部门的批准后方可组织施工。

(4) 承包人须严格按批准的交通组织方案设置相关安全防护设施，不能对现场附近道路运行区的车辆运行产生干扰，更不能在行车区内放置障碍物或废弃物，确保交通安全，承包人须建立相应的交通管理组织协调机构，配备专人管理，加强交通组织的管理力度，配合交警等部门做好交通组织工作。

(5) 现有或按业主要求临时设置的标志、标牌、可变情报板、紧急电话、检查井及安全设施等设施不得损坏，如需拆除需得到监理人和发包人的批准。

(6) 跨线桥梁施工应采取措施避免中断交通，若必须中断或控制交通时，应报发包人、营运单位、监理人同意后向相关交通管理部门申请办理报批手续后方可实施。

(7) 承包人在施工过程中，应对本合同段内的既有穿越主线的通道或桥涵采取必要的保护或改造措施，并应在取得监理人的批准后方可实施。

(8) 结合改扩建工程实施难度大的特点，发包人将委托科研合作单位开展科研课题研究工作，承包人应无偿按发包人和监理人的要求积极配合课题研究工作。

(9) 工程实施期间，承包人应做到文明施工，树立良好的企业形象，有关标牌、标语等的设立方案应符合标准化的相关要求，并报监理人批准后执行。

(10) 工程实施期间，承包人应采取必要的、经批准的工程措施，编制专项施工方案和应急预案，并按照规定演练，确保安全。

(11) 工程实施期间，承包人应严格按照批复后的《交通组织方案》转换交通，并采取必要的、经发包人、营运单位、监理人及相关交通管理部门批准的工程措施。

102.02 专业分包、劳务分包、人员培训

本小节增加第 3 条，内容为：

3. 承包人须按发包人要求，依靠数字化平台对班组人员进行实名制管理，包括人员姓名、年龄、家庭住址、身份证号码、联系电话等基本情况，同时要求在数字化平台对班组人员的教育培训、工种、工资标准、进场时间、离开日期、工资发放等内容进行建档管理。

102.03 施工测量、设计及放样

本小节增加第 9、10 条，内容为：

9. 施工前承包人应根据本项目的路线走向、拼宽类型及设计要求的施工精度，确定采用实测方法及确定利用原设计网加密或重新布设控制网点建立适合本项目的控制网，控制网的测量精度等级及测量技术要求应符合《公路桥涵施工技术规范》（JTG/TF3650-2020）、《全球定位系统（GPS）测量规范》（GB/T 18314-2009）等的有关规定。

10. 承包人进场后应对发包人提供的控制网进行同等精度的复测，承包人应根据施工需要（特别注意新旧结构拼接处）进行必要的加密，并将加密方案及加密成果上报监理人审查，承包人负责竣工验收时对测量控制网的保护。

102.05 施工方法与质量控制

删除第 1 条内容，修改为：

1. 承包人开工前，必须按《公路工程质量检验评定标准 第一册》（JTG F80/1-2017）、《公路工程质量检验评定标准 第二册 机电工程》（JTG 2182-2020）的规定，并结合工程特点进行分项、分部 and 单位工程划分，经发包人和监理人批准执行。现场质量检查、质量验收资料按划分的分项、分部 and 单位工程归纳收集。现场质检原始资料必须真实、准确、可靠、不可追记，不得复印。接受质量检查时必须出示原始资料。

第 2 条文本增加：

承包人应组织现场施工人员（包括劳务人员）进行所在岗位和工序的应知应会教育，质量检查活动中应对现场人员的岗位职责、工序应知应会知识进行检查。施工、质量及安全负责人应佩戴证件上岗。

增加第 5、6、7、8、9、10 条，内容为：

5. 承包人是工程质量的主体，开工前项目经理部应建立质量自检体系，严格执行“三检”制度（自检、互检、专检），承包人必须建立健全质保体系和质量保证措施，并在开工前报监理人审批。质量控制工作应覆盖本项目的全部施工过程。

6. 承包人应重视质量通病的防治，鼓励承包人使用新的施工工艺或方法，消除如混凝土外观

质量、钢筋间距、软土地基超限沉降、桥面铺装层碎裂、桥梁伸缩缝松动、桥头跳车、结构物表面粗糙、预应力结构管道压浆不实、新旧路基不均匀沉降、桥梁拼接处混凝土不密实等质量通病。承包人在制定施工方案时须充分考虑制定相关控制措施。

7. 承包人在开工前必须制定完善翔实的工地规则，充分体现以人为本、文明施工、现场整洁有序的施工现场，包括文明施工、安全施工、现场管理、环境保护、水土保持等规定，报监理人审批，并按有关规定报相关政府部门审批或备案。

8. 本项目所用混凝土均须采用集中拌和。

9. 本项目实行首件认可制度，只有首件通过监理工程师验收后，才能开始正式施工。

10. 承包人施工除满足本技术规范外，尚须满足发包人后续颁发的标准化管理手册和工程质量管理办法等有关要求，凡本篇中任何章节的“质量检验”小节中的基本要求、检查项目和外观鉴定三条与《公路工程质量检验评定标准》（JTG F80/1-2017）中的对应项目有不符合处，一律按《公路工程质量检验评定标准》（JTG F80/1-2017）执行。

102.06 材料

1. 质量要求

第（2）款最后一句修改为：经检验不合格的材料，须按监理指令限期清理出料场或施工现场。

增加第（7）、（8）、（9）款，内容为：

（7）混凝土原材料进场后，承包人须按发包人指令依托数字化平台及时建立“原材料管理台账”，台账内容包括进货日期、材料名称、品种、规格、数量、生产单位、供货单位、“质量证明书”编号、“复试检验报告”编号及检验结果等。“原材料管理台账”应填写正确、真实、项目齐全，实现对混凝土构件的全寿命周期的管理。

（8）本项目原则上禁止使用商品水泥混凝土，如非承包人原因造成确需使用商品水泥混凝土，承包人须报监理人、发包人批准后使用。

（9）细集料宜采用级配良好、质地坚硬、颗粒洁净的河沙或机制砂。本项目机制砂是指采用干法制砂工艺，用洁净的规格石（一般为 20-40mm 碎石），经机械破碎、筛分制成的，粒径小于 4.75mm、且粒度分布满足要求的岩石，但不包括软质岩、风化的颗粒（俗称人工砂）。机制砂宜为中、粗砂，细度模数宜为 2.6-3.2，亚甲蓝值 $MB \leq 1.0$ ，同一配合比用砂的细度模数变化范围不应超过 ± 0.2 。机制砂其余指标应满足《广东省公路工程机制砂水泥混凝土应用技术规范（GD/JTG/T 001-2017）》的相关要求。

2. 搬运与储存

删除第（2）（3）款，代之以：

（2）材料堆存时，承包人应按发包人后续印发的标准化管理手册的相关要求对堆放场地进行清理、整平、硬化、围护。

（3）各种材料应采用分类堆放，并设有标识牌。钢筋、碎石、石粉等材料的存放场地应有顶棚遮盖，石灰、水泥、粉煤灰等粉质材料应分类入罐，应保证材料质量的完好并适应工程进度的要求，同时不应污染环境，又便于检查。

增加第（5）、（6）款，内容为：

（5）承包人在施工现场必须超前进行各种施工材料的储备，水泥、砂石料、粉煤灰、矿渣粉等要满足每次大体积混凝土施工的需求。

（6）本改扩建项目拆除的交安设施、梁板等需再利用的材料，承包人须按原材料的搬运与储存要求进行管理。

增加第 4 条，内容为：

4. 其他规定

材料的采购、运输、保管、供应和计划等具体要求应完全满足有关制度及文件要求。

102.07 进度照片与录像

第 2 条未增加下述内容：

承包人在开工前和合同段工程完工后应对地形、地貌进行数码摄像（含无人机摄像，元件像素 1200 万或以上），并以 U 盘或移动硬盘的形式提供发包人使用。

增加第 4、5、6、7、8 条，内容为：

4. 承包人应按发包人的要求对所有隐蔽工程的每一道重要工序及成品进行拍照，并按发包人要求做好存档备查工作；承包人有责任按监理人的指令做好相应的工作。

5. 为确保旧桥、旧路与临近建筑物的安全，承包人应按发包人或监理人的有关要求对旧桥、旧路与临近建筑物进行监控量测，开工前还须对标段内附近的建筑物进行数码摄影或摄像（元件像素 1200 万或以上），并以 U 盘或移动硬盘形式提交给发包人使用。

6. 承包人应对各种工艺方案的制作、首件制作工艺流程、其他重要施工环节和重要节点工期，以及施工进度情况进行摄像并保存，承包人应每半年提供备份三份上述影像资料。项目竣工验收前 1 个月内，承包人应向发包人提交一套项目开工至竣工验收的全部影像资料。承包人按照发包人要求提交的上述影像资料为工程验收资料的一部分，发包人拥有所有权和使用权。

7. 施工阶段，承包人须使用无人机每月不少于 1 次对合同段内建设情况进行全线航拍，承包人须具备视频剪辑、美化的能力。承包人应无偿配合发包人开展宣传工作，提供包括但不限于重要节点、关键工序、党建文化等影像材料。

8. 承包人按照发包人要求提交的上述影像资料为工程验收资料的一部分, 发包人拥有所有权和使用权。

102.08 工程记录与竣工文件

本小节增加第 4、5、6、7、8 条, 内容为:

4. 项目开工后, 发包人向承包人提供所有工程管理表格的电子版本, 承包人所使用的工程表格不能是复印的表格, 所使用表格必须是通过有关厂家铅印或指定系统固定格式直接从激光打印机输出的表格, 要确保空白表格的清晰度, 否则, 承包人应无条件进行返工, 由此造成资料滞后或不能顺利移交等后果均由承包人承担。

5. 电子文件归档和电子档案管理

本项目的电子文档归档和电子档案管理工作将纳入项目建设计划和项目领导责任制, 并将纳入验收要求。同时, 发包人将根据项目建设管理实际, 制定项目电子文件归档和电子档案管理相关制度或办法, 承包人须遵照执行。发包人的档案管理工作将对参建单位的电子文件归档和电子档案管理工作进行检查、指导。

(1) 发包人将通过数字化平台来统一管理本项目的电子文档归档和电子档案管理工作。

(2) 文件格式: 本项目归档的最终版电子文件保存格式为符合国家标准、相关责任人采用数字证书进行有效电子签名的 PDF 或 OFD 格式文件。电子文件应当满足《GB/T23296.1 文献管理长期保存的电子文档文件格式 第一部分: PDF1.4 (PDF/A-1) 的使用》或《电子文件存储与交换格式 版式文档》(GB/T33190-2016) 的要求。

(3) 所有形成竣工档案的资料均应同时以指定的电子文件形式, 按发包人指定编码, 采用发包人确认的通讯方式向发包人及监理人提交。

6. 承包人竣工资料应按国家及发包人档案管理办法要求格式进行编目和归档, 档案移交时, 两种竣工目录分别作为不同形式移交书的组成部分, 同竣工资料档案一起移交。

7. 承包人应配备满足工程需要的专职工程档案管理人员, 并保持固定, 未经发包人同意, 更换档案管理人员将承担违约责任。

8. 承包人应按交通部令[2004 年]第 3 号发布的《公路工程竣(交)工验收办法》中规定, 将原始记录、施工记录、进度照片、录像等资料(包括电子档案)整理保存, 经监理人验收合格, 并及时向发包人提交相关资料。

9. 发包人若委托档案编制专业单位按交通部令(2004 年第 3 号)发布的《公路工程竣(交)工验收办法》中规定编制竣工验收所需的竣工文件, 包括竣工图表, 设计、施工文件两部分, 承包人应无偿按发包人和监理人的要求积极配合档案编制专业单位的工作。

102.11 环境保护

1. 一般要求

第(3)款前增加以下内容:

本项目土建监理人设置有环境保护及水土保持专业监理工程师, 承包人在开工报告中应针对本项目所批复的环评报告及水土保持方案报告中相关要求制订相应的环保及水土保持措施, 以专章的形式加以阐述, 并在施工期间接受环境保护及水土保持监理, 严格按照制定的方案措施进行施工。

取、弃土(渣)场、项目部驻地、拌和场、钢筋加工厂、预制场等用地的防护及复绿必须满足本项目的环保及水保验收要求。

增加第(7)、(8)、(9)、(10)款:

(7) 承包人驻地建设和施工过程中的环境保护, 均需达到监理人、发包人及地方有关部门要求, 并由监理人签发中间验收证书。

(8) 施工现场应采取减少大气污染、噪声(振动)污染等有效措施, 扬尘区域宜采用雾炮等降尘措施, 施工便道应经常洒水降尘, 减少对沿线居民生产生活造成的影响。

(9) 城镇路段施工要满足建筑工地施工“六个 100%”, 即: 施工围挡及外架 100%全密闭、易起尘作业面 100%湿法施工、裸露土及易起尘物料 100%覆盖、渣土车辆 100%密闭运输、出入口及车行道 100%硬化、出入口 100%安装冲洗设施。

(10) 生活污水不得随意乱排, 施工生活污水经处理达到处理后达到《城市污水再生利用城市杂用水水质》(GB/T18920-2020)标准中道路清洗和绿化标准后回用, 不外排。

3. 防止水土流失和废料废方处理

(1) 防水排水

删除 b 项, 代之以:

b. 因本项目为改扩建工程, 除常规土建施工须设置的排水设施外, 施工承包人还应针对原高速公路的路面做好临时排水设施, 使得原高速路面排水顺畅。为此, 水稳结合交通组织路段、纵断面调整路段、拆除桥涵路等路段施工时, 承包人须制定相关方案, 并负责临时排水设施的维护、修复等工作, 确保路面排水顺畅, 不积水, 不影响通车车道的正常运营, 若因承包人未设置足够的排水设施致使原有路基冲刷失稳, 或农田、水域受污染, 或导致运营的高速车道大面积积水发生交通堵塞, 其责任由承包人自负。

7. 现有公用设施的保护

增加第(3)、(4)、(5)款, 内容为:

(3) 凡是公用设施能在本工程施工中予以利用, 而不必另建临时道路的地方, 承包人在征得

有关部门或地方政府的同意后，可依此相应地安排施工进度计划加以充分利用，并在实施过程中妥善保护、维护，相关的费用由承包人承担。便道宽度严格按照设计要求控制，做到少占土地，尽量保护建设项目用地范围之外的既有林、草植被。

(4) 承包人进场后应对合同段范围内的管线（包括但不限于电力电缆、通信光缆、国防光缆、燃气管、石油管道和供水排水管道等）进行探测排查，及时摸排清楚。对不需要拆迁的管线设置明显警示标志，并在施工过程中严格予以保护。在施工中新发现的光缆、电缆、油气管道等管线，应及时报告监理人，并应严格保护。如有损坏或引发次生事故，则一切后果由承包人自行负责。

(5) 承包人在制定施工方案时，应充分考虑可能对现有高速公路结构物或已完工的单位工程的影响。否则，承包人须对破坏的结构物进行修复，并承担因此造成的一切损失。

增加第 8、9 条，内容为：

8. 承包人临建设施和施工过程中的环境保护措施，均需达到监理人、发包人及地方有关部门等相关要求，并须通过监理人验收。

9. 工程施工必须做到兼顾生态保护和环境保护的原则，做到工程施工、生态保护、环境保护同步协调，避免出现施工后再治理、再补救、破坏生态环境现象。

102.12 交通流计划与控制

8. 公路改扩建工程的交通控制

增加第 (5) 款，内容为：

(5) 由于本项目是改扩建工程，在工程实施期间，现有国、省道和高速公路均须保持正常运行，承包人应根据《公路法》《道路交通安全法》《广东省公路条例》《公路养护技术规范》《公路养护安全作业规程》《公路工程施工安全技术规程》《道路交通标志和标线》和《中华人民共和国公共安全行业标准道路作业交通安全标志》等法律法规，以及发包人后续印发的交通组织管理办法等相关要求，落实交通组织安全管理责任制，在广州改扩建交通组织管理机构的框架下成立由合同段项目经理部分管领导牵头的交通管理组织协调机构，配备专职的交通安全管理员，负责组织实施本合同施工区段内的交通组织工作，并服从各级交通组织机构的监督管理。同时，承包人在施工过程中应确保现有高速公路交通安全，遵守发包人、交通及交警部门下发的《交通组织管理方案》和施工作业规定，保护现有工程，保护环境，以及本项目的施工安全。

本小节增加第 9、10 条，内容为：

9. 承包人在安排和组织施工时，除路面、桥面和交通工程外，施工车辆不得在现有高速公路上进行施工作业和运输。如施工车辆或机械需要在高速公路上行驶和操作时，必须先经有关部门批准，现场施工应尽可能减少对高速公路上通行车辆的干扰。为此，承包人应充分利用施工便道，减

少使用地方道路。

10. 由于本项目为改扩建工程，承包人须按规定做好施工组织方案，所有作业和交通安全设施必须符合《公路养护技术规范》、《公路养护安全作业规程》、《公路工程施工安全技术规程》、《道路交通标志和标线》和《中华人民共和国公共安全行业标准道路作业交通安全标志》以及交通组织设计的要求，确保本路段正常的通车运营需要和交通安全维护。

102.13 安全保护与事故报告

1. 一般要求

增加第 (8) 款：

(8) 发包人推行安全生产标准化管理，承包人应执行发包人下发的相关安全生产标准化管理制度。

3. 安全标志

删除第 (1) 款，代之以：

(1) 承包人应根据发包人与监理人的要求与现场实际需要，在本工程现场周围配备、架立并维修必要的标志牌及相关安全保护隔离设施，以为其雇员和公众提供安全和方便。

第 (2) 款未增加第 d 点：

d. 其它有关安全保护隔离设施。

第 103 节 临时工程与设施

103.02 临时设施

增加第 5 条

承包人应根据《东莞市建设工程文明施工管理规定》、《东莞市整顿和规范建筑工程文明施工工作方案》（东建[2005]20 号）及发包人印发的文明施工等相关规定，对施工区域进行围蔽，并采取必要措施进行洒水降尘，施工完成后拆除。

103.03 临时道路、桥涵

2. 临时道路、桥涵

第 (2) 款修改为：

(2) 如果承包人利用现有的道路作为临时道路时，应事先与产权单位联系，订立相关协议，根据协议规定，将该道路进行修整、加宽、加固及设置必要的交通标志，并经监理人验收合格方可通行。如因修复不善而导致与当地发生纠纷，导致发包人产生额外费用，由承包人承担。

增加第 3、4、5 条，内容为：

3. 施工便道应按施工图设计要求和发包人工地建设标准化规定的要求，采用规定的路面、桥涵，指定专人管理养护，保持道路、桥涵畅通。

4. 施工便桥施工图中有设计的应符合施工图设计要求，没有设计的应符合下列要求：

(1) 陆域桥梁和通航桥梁施工便道沿着主线桥线位走向通长布置，路面宽度不小于 7m。悬索桥施工便道沿着压道桥线位走向通长布置，路面宽度不小于 4m。

(2) 为防止水流冲刷，宜于桥台上游回填部分钢筋片石笼。

(3) 桥面高度按施工临时设施的防洪频率确定并不低于上年最高洪水位，桥头设置超限标牌，桥面设高 1.2m 的栏杆扶手，栏杆颜色标准统一。

(4) 施工便桥应执行“设计-审批-制作-安装-验收-投入使用”的程序，一般由使用单位自行组织验收，需地方或上级有关部门鉴定的应组织鉴定。设计应实行分级审批，经审批签发后，方可进行制作。未经设计或委托不具备相应资质的单位进行设计、制作的大型临时设施，不得组织验收和投入使用。

5. 施工便道、便桥应充分考虑地方道路规划需求，并与地方三改工程相结合，统筹考虑“水陆结合”。项目完工后，可以留地方使用的应及时完善相关手续。

103.04 临时占地

第 2 款修改为：

临时占地退还费，承包人应自费恢复到临时占地使用前的状况，并取得属地所有者的书面认可；若当地村镇政府认为施工便道可作为当地永久道路使用，承包人可不再恢复原状，但务必同时取得村镇政府以及属地所有者的书面认可；所占用的河涌恢复到原使用功能，并取得当地水利水务、航道等部门的书面验收材料。否则，将由发包人委托第三方对其恢复，所发生的费用将从应付给承包人的任何款项内扣除。

增加第 3~6 条，内容为：

3. 建设期间，临时用地严禁占用基本农田，严格控制占用耕地、林地，如确需占用耕地、林地的，必须按规定到当地主管部门办理相关手续。

4. 预制场、搅拌场等容易造成永久性破坏的临时用地一般不得占用耕地，取土场应选址在荒山、荒坡等劣质地，合理设计控制取土深度，严禁在基本农田范围内取土。弃(土)渣场不得占用耕地，要充分考虑到永久征地与临时用地相结合，合理规划弃(土)渣场范围。

5. 租用临时用地协议必须有复垦条款。

6. 如果承包人因违反以上规定而受到相关部门处罚，其后果由承包人承担。

第 104 节 承包人驻地建设

104.01 一般要求

增加第 6、7、8 条：

6. 驻地建设须满足消防管理要求，严格按照标准预留消防通道，并随时保持畅通不得占用。

7. 驻地建设应按《高速公路施工标准化技术指南》、《广东省公路工程施工标准化指南》、《广东省高速公路工程施工安全标准化指南》及发包人下发相关文件要求实施标准化建设管理。

8. 承包人驻地也可采用租用地方既有建筑的方式，装修和扩建（如有）同样应满足上述条款要求。

104.03 工地试验室

第 2 条原内容未，补充：

承包人的工地试验室自身不能承担的试验检测工作如钢筋线等材料的化学分析等重要原材料的实验、较复杂的实验及标准实验，可委托具有相应资质等级并经监理人批准的试验室进行。

增加第 7、8、9 条，内容如下：

7. 本项目设置了中心试验室，承包人必须接受中心试验室的全面管理，并严格按照现行交通主管部门及发包人印发的相关管理办法的相关要求，做好工地试验室的建设及日常试验工作。在开工前需建立健全各种工作制度及管理制度，上报相关申请备案资料至监理人及发包人核查，在确认申请备案资料符合要求后，由发包人报送质量监督机构备案。

8. 工程实施过程中，如发包人对工地试验检测设备、拌和设备、吊装设备等设备采用信息化管理，承包人须设置或改装设备信息输出端口，以满足发包人对各种设备作业数据的及时了解与采集，承包人应无偿积极配合。

9. 承包人的工地试验室在合同实施期间，必须满足《广东省公路水运工程工地试验室标准化建设指南》的建设规定。

104.04 承包人驻地设施的拆迁

删除本小节原内容，修改为 1、2 条：

1. 工程交工时，承包人自建驻地中的一切建筑物及其固定设备和附件均属承包人财产，承包人均应全部拆迁，对租用的所有临时用地均应恢复原状，报监理人、地方权属单位进行验收，并取得地方单位书面接收证明。

2. 承包人驻地租用地方既有建筑的，工程交工时属承包人财产均应全部拆除，并与承租方办理好书面交接手续。

104.05 高可靠费

满足供电部门的相关要求。

104.06 小区间收费调试费用

1. 本项目 G4 段改扩建期间整体划分为一个小区间，由相邻路网设置的实体 ETC 门架系统、承载门架功能的车道系统的软件功能（或计费模块）实现这些收费单元的通行费代收。

2. 小区间收费调试费用应按照联合电盟要求实施，因扩建、改建、维修等原因，需临时关停门架系统的，由下游实体门架代收其通行费。

3. 实体门架对收费单元的收费金额代收，遵循“分段计费”的原则，即其代收的每个收费单元的应收、实收金额，通行费优惠、减免、精度（如四舍五入）等的判断条件、计算过程，按每个收费单元各自独立计算，实体门架按照各收费单元合计金额，完成 ETC 卡、CPC 卡的扣费和写卡处理。

104.07 改扩建收费站联网调试费用

每站 1 项，包含改扩建收费站与集团中心、省联网中心和部联网中心的联网调试，满足本项目需求。

104.08 新增视频点的联网接入及调试

1. 对管理中心现有的视频管理软件进行升级，满足本次新增视频点与路段监控中心和集团监控中心联网的接入和调试。

2. 接入及调试内容包括视频管理通道的扩容、新增视频点的 IP 地址的接入、视频及录像显示调试、视频与路段道控中心及集团监控中心的联网调试等。

第 105 节 施工标准化

105.01 一般要求

第 3 条 修改为：

各种标志标牌、展板及图表应体现项目特点并在发包人的指导下统一设计、制作，规范布置。

105.02 工地标准化

3. 拌和站

第（1）款内容末增加：

……排水设施完善。拌和站入口处须设置喷淋式洗车池（洗车台），并在合适位置设置污水沉淀池，污水须沉淀后才能排出。

第（5）款原内容删除，替换为：

储料仓的容量应满足最大单批次连续施工的需要，应采用细混凝土或波形钢板隔墙，宽度不小于 50cm，高度应确保不串料（一般不小于 2.5m）。水泥混凝土、面层储料仓必须搭设全封闭防护棚，严禁太阳直接照射或雨淋。

第（6）款原内容删除，替换为：

拌和站应用彩钢板设置封闭式防晒防雨设施。

增加第（8）款，内容为：

拌和站区域内应安装视频监控系統，拌和楼电脑须安装拌和数据实时联网传输设备。

4. 钢筋加工场

增加第（6）款

（6）本项目推行钢筋智能加工厂建设，各承包人须充分吸纳应用国内外先进钢筋智能加工设备，降低现场工人劳动强度，提升钢筋加工质量。

5. 预制梁（板）场及预制构件场

删除第（7）款，替换为：

（7）应配置预制梁预应力智能数控压浆设备。

105.04 管理标准化

补充增加（1）、（2）点，内容如下：

（1）工地试验室、拌和站、预制场、钢筋加工场由发包人和监理人验收合格后方可投入使用。

（2）工程实施过程中，承包人应按发包人要求对工地试验检测设备、拌和设备、压路机、施工车辆等设备采用信息化管理，应配置数据信息采集和传输设备。

第 200 章 路基

第 201 节 通则

201.02 材料

第 1 款修改成：土石分类应以设计图纸分类为依据。

增加第 10 条，内容为：

10. 气泡混合轻质土材料

气泡混合轻质土材料应符合图纸要求及本规范第 204 节的规定。

201.03 一般要求

1. 路基土石方工程一般要求

(3) 施工期间防水、排水

增加 e 项：

e. 承包人在路基工程中间交工验收以前，应做好临时排水设施，有效防止路基边坡、桥涵涵坡、桥涵台背回填被雨水冲毁。承包人须在路基边缘设置高为 20cm 临时拦水坝，并每隔一定距离或按监理人指示，设置临时急流槽，急流槽槽底和槽侧采用砂浆抹面。并随着路基填筑及时对临时急流槽进行接长和修复。该费用已包含在路基清单报价里，不单独计量。在完成路堤填筑施工以前，为加强排水，路基横坡按 3%-4% 控制。

增加第 4~8 条，内容为：

4. 承包人须认真核对图纸并进行必要的补充调查，若承包人未履行该项义务，对设计文件、图纸、资料与实际情况明显不符的错误未能及时报送监理人，由此引起的相关责任由承包人承担。

5. 取、弃土场一般要求

(1) 施工图纸中的取、弃土场的位置和数量供承包人参考，承包人进场后要立即组织技术力量确定取、弃土场（或消纳场）的位置和数量（其相关勘察费用已包含在相关的工程子目单价中），并报监理人和发包人批准。但上述批准并不减少承包人应承担一切与之相关的责任和费用，并不得因此提出工程变更，保证发包人免于承担因取、弃土场所引起的一切地方纠纷和赔偿。因取弃土场方案与批准的环评报告、水土保持方案、设计文件等有实质性变化的，承包人应配合建设单位完成意见征询及水土保持方案变更审批工作。

(2) 取土场

a. 取土场要求承包人在取土的时候必须有序、有规划取土，边坡坡率要求在 1:1 以上（取土坑的边坡，内侧宜为 1:1.5，外侧不宜小于 1:1），在取土场已完成的地方必须及时植上草皮或花草、

树木，并做好排水防护，以免水土流失。

b. 承包人应严格控制取土场范围，要求还耕的，必须严格按设计控制取土深度。地表作物清除时不能烧荒，以防山火。翻植土的清除（即清表）应首先推堆在边界，以备还耕之用。

c. 山坡取土场，开挖边坡应考虑与自然边坡相同，以保证开挖后的边坡稳定以及与自然环境的协调一致。

d. 取土场用完后，应平整场地，修整边坡，植上草皮或花草、树木，以免水土流失，从而达到环境保护的目的。

(3) 弃土场

a. 承包人在弃地上弃土，弃土不宜堆积过高，一般 10m 左右，并修成规则的平面和立面。

b. 冲沟和凹地弃土，必须考虑改变地表径流，并绝对避免因弃土而形成上游大面积积水，弃土填筑或整个边坡，必须用浆砌片石护脚，弃土堆积高度不大的，亦应用编织袋装土后堆砌护脚。

c. 若选择河滩作弃土场，必须在周边按要求先砌筑挡土墙，再将废土弃于其中。

d. 无论在什么位置设置弃土场，弃土完工后，必须修整边坡和顶面，再在其上植草皮或栽种花木，并做好排水防护，以免水土流失。

e. 根据现场弃土后的实际情况，若监理人认为需要加强防护的，必须按监理人的要求进行防护，发包人不承担有关费用。

6. 路基桥涵工程完工后，由监理人组织路基桥涵分段中间交工验收，承包人应保证按有关验收办法测量的路槽底标高（或纵断高程）符合有关规定，如有部分路基高出设计 1cm，则由路基桥涵承包人修整。如有部分路基低于设计 1.5cm（土质）或 2.0cm（石质），则由路面承包人用规定的填料回填，费用由路基桥涵承包人负责。

(1) 路基桥涵中间交工验收是指由监理人牵头，中心试验室、各路基桥涵施工标代表、路面标代表四方组成中间交工验收小组；

(2) 路槽底标高（或纵断高程）由交工验收组或小组对各个路基桥涵隧道施工标自检合格的路段进行测量，测量结果当场四方签订；

(3) 有部分路基超出设计标高土 1cm，监理人应当场给路基桥涵承包人发出修整的工作函，并报送发包人。路基桥涵承包人应在约定时间内修整至满足验收规定要求，并申请重新检测；若路基桥涵承包人未在规定时间内按要求进行修整时，直接由路面承包人处理，相关处理费用由路基桥涵承包人支付给路面承包人。

7. 保护既有路堤的稳定性

承包人在实施路基加宽施工过程中，须对既有路基采取必要的防护措施，保证既有路基的稳定。

确保货运安全。同时，承包人应安排有经验的技术人员对既有路基的稳定性进行巡查及必要的监测，如发现既有路基存在失稳的隐患，须立即向监理人、发包人报告，并采取相应的处治措施。如因承包人未落实以上工作，出现了既有路基边坡失稳坍塌，由此造成的损失由承包人负责承担。

8. 城镇路段范围内的路基施工，应严格按照属地扬尘治理要求做好相应的管控措施。路基施工废水不得污染沿线水体。

9. 高边坡工程安全技术管理

高边坡是指土质边坡高度大于 20m、小于 100m 或者岩质边坡高度大于 30m、小于 100m 的边坡。

(1) 高边坡作业前，应进行必要的施工安全风险评估。

(2) 抗滑桩施工作业前，应当编制专项施工方案。施工单位应当落实专职安全管理人员对滑动面、滑坡体进行监测，明确警戒范围，设置警示标志，桩基开挖采取跳挖，不得同时开展施工。

(3) 高边坡施工应严格按照设计坡度采取从上而下分级开挖，开挖一级防护一级，禁止采用挖空底脚方法开挖土方或者不良地质岩石。高边坡开挖前，应当完善坡顶临时及永久排水系统，提前进行边坡观测点的埋设，并加强观测。作业期间应当设置专职安全管理人员对边坡进行观察，随时掌握开挖土质的变化情况，上部塌方和物体坠落。高边坡是否有滑动的可能，发现异常情况及时采取安全措施。

(4) 如发包人委托第三方机构进行边坡监测，承包人需无条件配合其开展相关仪器埋设、仪器保护、数据读取所需的一切工作。

第 202 节 场地清理

202.01 范围

删除本小节并代之以：

本节为改扩建用地范围及原路堤、路堑范围（含边坡、护坡道、边沟等）、借土场、弃土场范围内施工场地的清理拆除和挖掘（含线外路基路面挖除），以及必要的场地平整等有关作业。

202.03 施工要求

1. 清理场地

第（2）款中“路基用地范围内的垃圾、有机物残渣及取土坑原地面表层（100~300mm）腐植土、草皮、农作物的根系和表土应予以清除，…”改为“路基用地范围（含取土坑）内的垃圾、有机物残渣、原地面内的草皮、树木、农作物的根系和表土应予以清除至监理人认可的标高。…”。

2. 拆除与挖掘

删除第（1）、（2）、（3）款，代之以：

(1) 用地范围内的不允许保留（不含需拼宽的结构物）的旧通道、旧涵洞、旧路面（包含线外路面）、旧交通标志设施和其它障碍物以及不能利用的老路基两侧的浆砌边沟、护坡道、挡土墙等均应全部拆除。原边沟拆除前应按图纸要求及对在两侧挖出临时土边沟，以确保路基排水畅通。正在使用的旧通道、旧涵洞、旧路面（包含线外路面）、旧交通标志设施及其他排水结构物，应在对其正常交通和排水做出妥善的安排后，才能拆除。

(2) 原有结构物的地下部分，其拆除深度和范围应符合设计图纸或监理人指示的要求，如其整个或部分处在新拼宽的结构物的界限之内时，则应拆除到使新拼结构物施工不受影响的范围。

(3) 拆除原有结构物时，应采取确保高速公路畅通。拆除原有结构物或障碍物尽可能采用静爆、切割方式，如需要进行炸性爆破或其他作业有可能损伤新结构物或附近结构物时，必须在新工程动工之前完成且采取相应措施，并经监理人批准。

202.3.13 现有 ETC 门架拆除（3+1 车道）

含拆除现有 ETC 门架拆除（3+1 车道）及其设备机箱、安装支架等附属材料。

202.3.14 现有 ETC 门架拆除（5+1 车道）

含拆除现有 ETC 门架拆除（5+1 车道）及其设备机箱、安装支架等附属材料。

202.3.17 拆除现有路侧监控立杆

含拆除现有路侧监控立杆及其设备机箱、安装支架等附属材料。

202.3.18 拆除现有交警信息板

含对现有交警信息板及其附属材料的拆除和封存。

202.3.19 拆除现有交警视频监控

含对现有交警视频监控及其附属材料的拆除和封存。

202.3.20 拆除现有交警电子警察

含对现有交警电子警察及其附属材料的拆除和封存。

202.3.21 拆除现有治安卡口

含对现有治安卡口及其附属材料的拆除和封存。

202.3.22 拆除现有悬臂式情报板

含拆除现有悬臂式情报板及其设备机箱、安装支架等附属材料。

202.3.23 拆除原有路灯

含对现有路灯及其附属材料的拆除、运输及保管。

202.3.24 拆除现有门架式情报板

含对现有门架式情报板钢结构、箱体及其附属材料的拆除和封存。

202.3.25 拆除原有高压电缆

含原有高压电缆的拆除、运输及保管。

202.3.26 拆除原有箱式变电站

含对原有箱式变电站及其附属材料的拆除、运输及保管。

202.3.27 拆除原有高压架空线路

含对原有高压架空线、高压电塔及其附属材料的拆除、运输及保管。

第 203 节 挖方路基**203.02 一般要求**

增加第 9~12 条：

9. 开挖中应避免超挖，由于超挖造成的路床面的偏差和坑洼，承包人应自费以监理人批准的材料回填并压实。

10. 土质边坡被面开挖时，应预留不少于 30cm 土用于修坡，预留的厚度应保证设计边坡线外的土层不受扰动。

11. 当承包人被要求开挖不属于 202 节场地清理中的填方区原地面下的非适用材料时，被移去材料的挖深由发包人决定，挖除前及挖除后的面积和标高应由承包人、监理人、发包人共同测量。

12. 路基挖至设计断面后，如仍有非适用材料，应当按发包人及监理人要求的宽度和深度继续挖除，为此而产生的超挖部分，必须用批准的材料回填，并压实到图纸规定的或与毗连路段相等的密实度。在回填前，应测量必要的断面报监理人与发包人批准。

203.03 施工要求**1. 土方开挖**

增加第（11）、（12）、（13）款：

（11）土方开挖应根据开挖速度，按图纸要求，逐级紧跟进行防护施工，确保路新边坡稳定。由于承包人防护不及时造成的边坡坍塌等问题，相关处理费用由承包人负责。

（12）承包人拓宽路基开挖范围或在建成后高速公路可视范围借土开挖时，必须保证开挖坡面、场地平整、植被恢复。排水、防护等满足发包人要求，开挖方案需报监理人审查，并经发包人同意后方可实施。由此产生的超征地界临时用地和发包人永久工程用地增加以及相关工程较原设计增加部分产生的费用均由承包人负责。

（13）因本工程需进行扩建施工，必须采取措施保证原填方路基边坡的稳定，为避免旧路路基开挖后引起坍塌，甚至引发交通安全事故，承包人在进行清除老路坡面表土和对老路边坡开挖台

阶时必须按施工图纸的要求施工，开挖前编制路基施工专项方案并报监理人批复后施工。

3. 非适用材料的处理

删除原第（1）条款，代替以下内容：

（1）承包人要按照设计要求挖除非适用材料并换填，设计图纸中对某一处理区域设计的挖除非适用材料和换填深度为该区域的平均处理深度，实施时如发现要挖除非适用材料深度相对平均设计深度及范围有明显偏差的，承包人要通知监理人，设计人和发包人。由监理人、设计人和发包人根据现场情况，进一步细分在该段挖填区域的挖除非适用材料深度及范围。在挖除前，承包人应测量必要的断面报监理人批准。除设计图纸变更以外，挖除非适用材料及换填按图纸工程量包干实施。

第（2）款中“…应按监理人要求的宽度和深度继续挖除，并用监理人批准的材料回填和压实到图纸规定或与其毗连路段相同规定的压实度。在回填前，应测量必要的断面报监理人批准。”

修改为“…应按监理人和发包人要求的宽度和深度继续挖除，并用监理人和发包人批准的材料回填和压实到图纸规定或与其毗连路段相同规定的压实度。”

第（4）款中“凡经监理人批准，…”

修改为“凡经监理人和发包人批准，…”

增加第（5）、（6）、（7）、（8）款：

（5）挖除非适用材料路段，承包人应在挖除过程中，原则上要结合地形，按路基纵向不大于 20m 间距，横向交错，保留不少于 1 个原地面至挖除标高的土柱，并由发包人拍摄照片存档。经监理人验收签认后，再挖除土柱并进行下一步工作。

（6）挖除非适用材料路段，承包人须在实施挖除时通知监理人到场进行监督，对非适用材料深度不均路段，在设计文件的挖除和换填平均深度及范围基础上，根据实际情况进行必要的开挖深度和范围的调整，并通知发包人和监理人现场核实。对非适用材料深度不均路段中，如承包人未在设计平均挖除的基础上，根据开挖情况，恰当调整不同范围的挖除深度，而造成局部路段非适用材料未挖除到位的，由承包人继续对该部分进行挖除，挖除非适用材料总量不变，增加的相关费用由承包人承担。

（7）挖除非适用材料完成后，承包人应及时组织按程序自检和报验，检验合格后要及时进行处理。因承包人报验、处理不及时等原因造成开挖基槽积水或其他情况需要进一步进行挖除、抽水等处理的，其挖除深度及范围或其他处理方案由监理人、设计人和发包人确定，相关费用由承包人承担。

（8）地面线或水位线（取其较高者）以下的回填材料应为监理人按设计要求批准的合适材料。

4. 弃方的处理

第（1）条款后增加：

施工过程中的淤泥、弃方、建筑垃圾等抛弃地点（倾倒区）由承包人自行解决（设计文件建议地点仅作参考），负责办理相关许可手续，以及必须满足环保、水土保持验收的要求，并承担因申请和使用倾倒区的一切费用（含环境监测、稳定监测、安全评估、环保及水土保持措施、渔业资源补偿等），并确保满足相关主管部门和地方验收要求，在项目环保、水保验收前通过有关部门组织的验收。如承包人不按要求倾倒淤泥、弃方、建筑垃圾等引起的一切责任（包括罚款、赔偿等）均由承包人负责。另外，弃土场的变更也不得引起主体工程费用的增加，若增加应由承包人承担。

在本条末，增加第(6)款：

(6)弃方严禁倾入沟中，严禁桥下、桥头乱堆乱弃。应按图纸要求或监理人批准弃于弃土场或消纳场，并完善相应的防护和排水。

6. 改河、改渠、改路的开挖

增加第(1)~(3)款，内容为：

(1)改移河道包括道路用地范围以内和以外的河道开挖，并包括根据图纸或者监理人要求进行河堤放脚以外被废弃的河道的回填以及挖方材料的处理。

(2)被废弃河道的回填应分层铺筑，松铺厚度不超过 30cm。线外区域要求压实到与周围土体相同的密实度，路基范围内应按路基填筑要求压实。

(3)施工期间，应保持河道开挖区和回填区的排水畅通。冲刷防护工程应按图纸或监理人的要求修建。

增加第 7 条，内容为：

7. 借土开挖

(1)承包人应在经批准的取土区借土(包括土石混合材料)。若承包人改变土的来源，应在清理场地开工前至少 21 天向监理人提出申请，在该期限内监理人应向承包人作出可否的答复。

(2)承包人应向监理人提供取土场材料的取样试验报告，证明该材料适合作填方材料。经监理人批准后，方可进行取土场的开挖。

(3)取土场开挖前应清理，移除表土及不适宜材料。

(4)取土场边坡应按监理人指示施工，任何情况下取土场边坡坡率不应陡于 1: 1.5。

(5)当放弃一个取土场时，承包人应清理并恢复此取土场至监理人和有关管理部门验收符合相关要求。

(6)承包人应保证取土场开挖后不影响周围地区的自然排水，也不增加对天然排水系统的冲刷。

(7)取土和运输过程中不得损害自然环境和原有道路，若有发生，承包人应采取措施予以恢复或修补，一切费用由承包人自负。

增加第 8 条，内容为：

8. 淤泥开挖

淤泥开挖区应连续，不允许在回填区中央杂未挖除的淤泥。淤泥挖除后应立即进行回填，地面线或水位线（取其较高者）以下的回填材料应为发包人及监理人批准的合适材料。淤泥开挖及回填体积应由发包人、监理人、承包人共同测量。

增加第 9 条，内容为：

9. 深路堑开挖

深路堑开挖应符合 203.03-1、2 条的规定外，还应满足以下要求：

(1) 承包人应于施工前详细复查设计图纸所提供的深挖路堑地段的工程地质资料及路堑边坡，包括土石界限、岩层风化厚度及破碎程度、岩土层工程特征；路堑为砂类土时应复查其颗粒级配、密实程度和稳定休止角；路堑为细粒土时应复查含水量和物理力学性质，以及不良地质情况、地下水及其赋存形式等。

(2) 图纸中提供的工程地质资料如需补充时，应报请监理人、发包人批准后由设计人进行必要的工程地质补充勘探工作。根据补充收集到的工程地质资料，若需调整或完善设计，应报请监理人、发包人审批后由设计人实施。

(3) 承包人应根据设计和复查的工程地质条件、开挖和边坡防护工程量的大小和工期，编制专项施工组织设计，并配以配备使监理人满意的机械设备和劳动力。承包人应将深路堑段的开挖及相应的边坡防护工程作为一个整体，以一个工点为单位编制详细的施工组织设计，其中应包括诸如开挖与防护的施工技术要求、时间、步骤、开挖与防护的协调等内容。

(4) 如无特殊原因，深挖路堑的施工应遵循及时防护的原则。由于承包人防护不及时造成的边坡滑塌等问题，相关处理费用由承包人负责。

第 204 节 填方路基

204.02 填筑材料

增加第 7 条：

7. 气泡混合轻质土指将制备的气泡群按一定比例加入到由水泥、水及可选添加剂制成的浆料中，经混合搅拌、现浇成型的一种微孔类轻质材料。

(1) 水泥，宜采用 P042.5R 水泥，水泥进场应有出厂合格证或检验报告，按 1 次/500 吨

的频率进行检测。施工中使用的的水泥应经过自检后方可进场，进场后的水泥应按批进行报检。

报请监理工程师抽检合格后方可投入使用。

- (2) 原料土的粒径应小于 5mm。
- (3) 水：参照普通用水标准。
- (4) 发泡剂的性能应满足设计图纸和相关规范的要求。

204.03 试验

2. 填方试验路段

第(1)款增加 f 子项：

f. 气泡混合轻质土填料路段。

第(2)款本增加：

“挖除的费用由承包人负责。”

204.04 施工要求

1. 一般要求

删除第(4)款，修改为：

(4) 整个施工期间，承包人必须保证排水通畅。承包人须做好临时排水措施，须在路基边缘设置高为 20cm 临时拦水坝，并每隔一定距离按监理人指示，设置临时急流槽，急流槽槽底和槽侧采用砂浆抹面，并随着路基填筑及时对临时急流槽进行接长和修复，该费用已包含在路基清单报价里，不单独计量。在下路堤填筑施工完成以前，为加强排水，路基横坡按 3%~4% 控制。如因排水不当而造成工程损坏，承包人应自费立即进行修补。

增加第(9)、(10)、(11)、(12)款：

(9) 本项目部分路段将采用液压夯实机或冲击式压路机进行补压，补压之前要达到设计压实度要求再进行补压。在补压施工前，应结合设计图纸要求开展现场试验，取得合适的施工参数和实验效果后，报监理人审查批准。

(10) 对于改扩建工程，如何防止新老路基的横向不均匀沉降是确保合同段工程质量的重点和关键。承包人必须针对本合同段的特点，对横向扩建路段、高填土路段、填挖交界路段等敏感路段的填筑，必须摸清情况，按照设计要求，提出切实可行的施工工艺和措施，报经监理审查批准后实施。

(11) 气泡混合轻质土施工

- a. 气泡混合轻质土路堤施工应符合设计图纸的规定。
- b. 施工时在路堤基底先铺设一层透水布，再在气泡混合轻质土的背面及上表面铺设一层防水

布、防水布之间、防水布与挡板基础之间的搭接应密接。

c. 模板安装时，模板之间、模板与地基之间要密接、固定，严防漏浆或垮塌。

d. 气泡混合轻质土浇筑，应采用泵送，一级泵送的最大距离为 500m，如输送距离超过上述范围，应设置中继泵送装置或把气泡的混合移到泵送管的出口附近。施工过程中应避免过度震动，浇筑过程应从软管的前端直接浇筑，且出料口要埋入气泡混合轻质土中或尽量靠近气泡混合轻质土的表面。每层最大施工厚度不超过 1m，最小施工厚度不小于 0.25m，避免雨中施工。

(12) 若发包人委托第三方单位开展高填路堤的沉降及位移观测工作，则承包人应配合发包人外委的单位进行相关仪器埋设、仪器保护、数据读取所需的一切工作。承包人在施工过程中不得损坏监测点和监测设备。

3. 填土路堤

第(1)款内容

“…，每层填料铺设的宽度，每侧应超出路堤的设计宽度 300mm，以保证修整路基边坡后的路堤边缘有足够的压实度，…”修改为“…，每层填料铺设的宽度，每侧应超出路堤的设计宽度 500mm，以保证修整路基边坡后的路堤边缘有足够的压实度，…”。

204.05 质量检验

增加第 4 条 轻质土路基相关要求

- (1) 泡沫轻质土路基浇筑前，基底不应有明显积水和杂物。
- (2) 浇筑区平面尺寸应不小于设计，基底高程与设计值的偏差不应超过 $\pm 0.1m$ 。
- (3) 应对场地进行验收。
- (4) 原材料（水泥、粉煤灰、发泡剂）应满足设计以及相关规范要求。

第 205 节 特殊地区路基处理

205.02 一般要求

原 205.02.4 款中“…，应报监理人审批。”修改为“…，应报监理人及发包人审批。”

增加第 9、10 条，内容为：

9. 进行软基的沉降及位移观测工作，包含以下内容：

- (1) 埋设观测相关仪器(包含发包人外委的单位所需埋设的仪器)；
- (2) 每层土方填筑完毕后，进行观测以及对发包人外委单位的仪器观测，并简单分析相关数据是否存在失稳可能性；
- (3) 配合发包人外委的单位进行相关仪器埋设、保管仪器、观测数据读取时所需的一切工作。

(4)与发包人外委的单位进行密切的沟通和联系，确保数据的畅通。

10. 承包人应根据设计要求及实时的软基沉降和位移观测数据结果，认为达到卸载标准后向监理人提交相关资料及卸载方案，经监理人、发包人审核批准后方可进行卸载。

205.03 软土地基处理

2. 材料

第(4)款修改、增加：“应符合《公路土工合成材料应用技术规范》(JT/T 032-2012)…”修改为“…应符合《交通工程土工合成材料 土工格栅》(JT/T480-2002)、《土工合成材料 塑料土工格栅》(GB/T 17689-2008)、《土工合成材料应用技术规范》GB50290-2014)…”

承包人购置的土工合成材料必须满足设计图纸中所示的各项要求，所购土工合成材料必须具有产品合格证书、产品质保书以及相关试验单位（具有 CMA 资质）的检测报告。使用土工合成材料前至少 20 天，承包人提供拟用的样品每种至少 3 平方米并附以出厂证明、取样日期批号等送交监理人审查，委托有资质的检测单位进行各项指标试验。试验结果应报监理人批准认可方能使用。

土工合成材料必须有专门的堆放场所，且不能暴露于阳光下，如果在阳光下放置时间超过 5 天时，则该批土工合成材料不能使用。

3. 施工要求

(1) 挖除换填

第 a 款文未增加：

换填前应进行必要的断面测量，作好地面排水。淤泥开挖区应连续，不允许在回填区中夹杂挖除的淤泥。承包人应在监理人在场的情况下及时测量开挖基底标高、开挖范围，换填时应分层铺筑，逐层压实使之达到规定的压实度。所需工程量除设计图纸变更以外，按图纸工程量包干实施。

增加 c、d、e、f、g 款：

c. 承包人要按照设计要求挖除换填，设计图纸中挖除换填深度为平均深度。实施时，如发现要挖除换填深度相对设计有明显偏差，承包人要及时通知监理人、设计人和发包人，由监理人、设计人和发包人根据现场情况，进一步细分并确定挖除换填不同区域的深度及范围。

d. 挖除换填路段，承包人应在挖除过程中，结合地形，按路基纵向不大于 20m 间距，横向交错，保留不少于 1 个原地面至挖除标高的土柱。发包人和监理人验收后，再挖除土柱并进行下一步工作。

e. 挖除换填路段，承包人应在实施挖除时通知监理人到场进行监理。承包人要根据软基淤泥厚度不均的特点，在设计文件的挖除换填深度基础上，根据开挖情况进行必要调整，并通知发包人和监理人现场核实。如承包人挖除淤泥实施时，未在设计文件的平均挖除深度基础上，根据现场淤

泥厚度不均情况合理调整挖除深度及范围，而造成局部路段淤泥未挖除到位的，由承包人继续对该部分进行挖除，相关费用由承包人承担。

f. 换填挖除完成、检验合格后，承包人应及时组织换填处理。因未及时换填等原因造成开挖基槽积水或其他情况需要进一步进行挖除等处理的，其挖除深度及范围或其他处理方案由监理人、设计人和发包人确定，相关费用由承包人承担。

g. 地面线或水位线（取其较高者）以下的回填材料应为监理人按设计要求批准的合适材料。

增加第(16)条，内容为：

(16) 就地固化

a. 场地固化前应清除树根、块石等障碍物；

b. 应加强临时排水，避免施工范围内积水；

c. 正式施工前应现场验证固化土强度；

d. 水泥浆搅拌时间不应小于 4min，浆液搅拌均匀后应过筛。储浆池内水泥浆应继续搅拌，不应使用超过 2h 的浆液；

e. 固化搅拌应采用三维搅拌的强力搅拌机，搅拌机转速应 50~120r/min，搅拌头应有定位系统。固化剂应采用自动定量供料系统，浆剂设备压力不应小于 3MPa，粉剂设备压力不应小于 0.8MPa；

f. 固化深度超过 1m 时，搅拌头上下搅拌不应少于 2 次，提升速度不应大于 4m/min，搅拌头连接杆的垂直度偏差不应大于 2%。

205.12 质量检验

增加第 4、5 条，内容为：

4. 搅拌桩、旋喷桩、CFG 桩和管桩的检测

为了完整地了解桩体施工的质量及施工后的地基承载力，在桩体实施完成后，发包人按规范及设计图纸的要求委托或招标择优选择试验检测单位进行大小应变、抽芯检测或静载试验，承包人应进行积极配合，该部分费用不包含在桩体单价中；其余检测试验费用均包含在综合报价中。

5. 就地固化检测

(1) 检测时间：静力触探、十字板试验检测时龄期不应少于 14d；标准贯入、重型动力触探、抽芯、载荷试验检测时龄期不应少于 28d。

(2) 检测项目和数量：

1) 固化宽度每 10m 应检测 1 处；

2) 用于工作垫层或施工便道的固化土可采用静力触探、十字板试验、轻型动力触探等方法检测固化厚度、持力层、均匀性和强度等。每 1500m²/测点不应少于 1 点，且每个工点不应少于 6 点；

3)用于地基处理的固化土应采用标准贯入、重型动力触探、抽芯等方法检测固化厚度、持力层、均匀性和强度等。每1500m²/测点不应少于1点,且每个工点不应少于6点。

4)涵洞、挡墙下固化土地基应进行载荷试验,每个涵洞、每段挡墙不应少于1点。

(3)检测标准:

1)采用静力触探检测时,14d的锥尖阻力不应小于28d无侧限抗压强度设计值的5倍;

2)采用十字板检测时,沿深度的检测间距不应大于0.5m,14d的十字板强度不应小于28d无侧限抗压强度设计值的35%;

3)采用轻型动力触探检测时,14d的N10不应小于28d无侧限抗压强度设计值(MPa)的110倍;

4)采用重型动力触探检测时,28d的N63.5不应小于28d无侧限抗压强度设计值(MPa)的25倍;

5)采用标准贯入检测时,28d的N不应小于28d无侧限抗压强度设计值(MPa)的40倍。

第207节 坡面排水

207.03 一般要求

第3条末尾增加以下内容:

各种水沟预制构件运输、装卸过程中不得出现缺棱掉角现象,到达施工现场后应在平整后的场地上堆放整齐。

增加第7-10条,内容为:

7. 承包人进场后应复核标段内水系的流向,与设计图纸不符须报发包人进行动态调整。

8. 预制块:

(1)预制块要求采取工厂化预制,配备自动化生产线。

(2)小型预制块场区规划合理,需设置自动布料区、蒸养库区、取模区、机器人码垛区、集成控制室等区,场地应平整、坚实、清洁,并采取排水措施,防止场地沉降。

(3)预制构件运输前防撞材料包装,采用叉车装卸。

9. 边坡在开挖过程中,为了防止边坡被雨水侵蚀、冲刷,承包人有义务做好临时排水措施。

10. 应根据地形及排水系统分布边坡平台纵向形成一定坡度,不得下渗,不予许平台有积水或外溢至边坡坡面。

207.04 施工要求

1. 边沟施工要求

删除第(4)款,代之以:

边沟的加固:土质地段当沟底纵坡大于3%时,应采取加固措施,采用预制块对边沟进行铺砌时应错缝拼接,预制块拼接缝及表面采用薄层水泥浆粘合,勾缝应采用M7.5水泥砂浆勾凹缝,以达到较好的防渗效果,勾缝应嵌入砌缝部小于20mm,对安装后侧墙外侧空隙及时采用普通土进展回填并夯实,以保证安装后的预制块的稳定,预制块安装后必须表面平整,缝线规则、线型平顺。

2. 截水沟施工要求

增加第(5)、(6)款:

(5)截水沟施工前,承包人须对截水沟以外的山体进行一次详细的现场勘查,如坡面后缘为反坡,根据实际情况可取消截水沟;如发现冲沟、冲槽等,应及时向发包人和监理人反映,应将排水系统接顺或者采取措施引排,防止水流直冲路基。

(6)承包人应贯彻生态环保理念,对截水沟与边坡开挖线间的原有山体植被做好切实保护,避免破坏。

4. 跌水与急流槽施工要求

删除第(1)(2)(3)款增加第(6)款,内容为:

(6)超高路段与横向排水管端头部应设置急流槽将水引至路基排水沟。

6. 油水分离池

增加第(4)款,内容为:

(4)基坑上、下应挖好阶梯或者设置草梯,采取防滑措施,坑四周设置安全栏杆及危险标志,开挖时做好安全围护措施。

删除第7条,代之以:

7. 地下排水暗沟、渗沟、渗井及仰斜式排水孔、排水隔离层以及承压水的排除等的施工应符合图纸要求及《公路路基施工技术规范》(JTJ/T 3610-2019)第5.3节的相关规定。所有管材采用PE硬质透水管,沟底坡度不低于渗沟上的水沟坡度;排水管在边沟、排水沟适当位置处排水管要露出,否则不予计量。

8. 拦水缘石施工要求

增加第(4)款,内容为:

(4)在拦水缘石与平缘石之间设置急流槽引排至路基排水系统。

9. 路基盲沟

删除第(1)款,代之以:

(1)盲沟通常为矩形或梯形,先铺设防渗土工膜,PE硬质透水管不透水层朝下放置,管节之

间采用热熔连接，纵横向连接采用三通管头连接，管四周填以大于硬塑管孔径的等粒径碎、砾石级配碎石，组成盲沟。

增加第 10 条，内容为：

10. 平台式钻孔排水

- (1) 山坡体内地下水丰富时，按图纸要求采用平式钻孔排水。
- (2) 仰斜式排水孔先用螺杆机或潜孔钻钻一个内径为 150mm 的机钻孔，钻孔达图纸要求深度后，推入硬式透水 PE 管。
- (3) 按图纸要求布置排水孔，钻孔长度以图纸工程数量为准。
- (4) 排水管布置长度和各阶的排数，应根据各坡体内的渗水量报监理人现场确认。

第 208 节 护坡、护面墙

208.01 范围

删除原内容，代之以：

本节工作内容包括：边坡绿化防护（铺草皮前的铺设表土、喷播植草、铺植草皮、CF 网植草防护、三维网喷播植草、客土喷播植草、植生袋植草、铁丝网喷播植草）、浆砌片（块）石或预制混凝土块护坡、框架格梁、护面墙、人字型骨架及封面、勾缝等有关的施工作业。

第 209 节 挡土墙

209.03 一般要求

删除第 3 条，代之以：

挡土墙基础开挖至图纸规定基底标高后，如基底承载力达不到设计规定的承载力要求时，根据轻型动力触探结果或实际钻探（或挖探）及土壤试验资料提出地基处理方案，报监理人和发包人审查，并按指示处理，基底未经监理验收，不得浇筑混凝土。

209.05 质量检验

1. 砌体挡土墙及干砌挡土墙

(1) 基本要求

增加了项，如下：

- f. 若施工图设计未规定填料，应采用经监理人批准的透水性材料回填。

第 213 节 预应力锚索边坡加固

213.02 材料要求

增加第3~6条，内容为：

3. 锚索进场应分批验收，进场时除按合同检查质量保证书，核对数量、型号、规格，进行力学实验外，还应对外观质量和单位长度质量进行检验。
4. 锚具、夹具和连接器应按批进行进场外观检查，硬度检验。
5. 施工、监理单位应加强原材料的检验，不合格的原材料不得使用，累计发现有两次或两批次以上同一厂家、规格、型号不合格的原材料，应及时将有关情况上报项目建设单位。
6. 钢绞线、锚具、夹具、连接器、波纹管等原材料必须按照规范和《广东省高速公路建设标准化管理规定》要求，规范存放。

213.03 施工要求

4. 编制锚索

增加第（4）条，内容为：

预应力筋的制作应在专门的加工车间或工作台上进行，保证钢绞线（钢丝束）下料长度准确，下料专用平台宜高于地面10cm，宽度不宜小于80cm，表面应平整、关键，已避免刮伤和污染预应力筋。预应力筋在室外下料时，不得直接置于地面，应支垫并遮盖，以防锈蚀。

213.04 质量检验

增加以下内容：

压浆成品质量应在压浆完成后及时进行检测，有效预应力检测应在力筋张拉锚固后 24h 内进行，检测前精致切割钢绞线和灌浆。压浆成品质量宜采用无损检测。

1. 锚杆（索）锚固工程质量无损检测

根据《锚杆锚固质量无损检测技术规程》（JTG/T 182-2009）要求，需对锚杆（索）锚固工程质量进行无损检测，其内容包括锚杆（索）杆体长度检测和锚固密实度检测，锚固密实度检测的主要作用是及时查清边坡预应力锚索和锚杆的注浆饱满度以及注浆缺陷位置，分析评判锚索和锚杆的注浆质量。锚杆（索）杆体长度检测的主要作用是查清边坡预应力锚索和锚杆的实际长度，并与设计长度对比分析，从而评判锚索和锚杆的施工质量。

2. 锚杆验收试验

根据《岩土锚固与喷射混凝土支护工程技术规范》（GB 50086—2015）需对锚杆进行验收试验，其主要作用是检验锚杆的工程质量和锚固能力是否达到规范及设计要求，为分析和评判边坡锚固工程效果提供依据。

3. 检测范围和频率

锚杆、预应力锚索加固的路堑挖方边坡，各类检测项目的检测频率和数量按如下原则确定：

(1) 锚杆(索)无损检测(即锚杆(索)的杆体长度和注浆密实度检测)

根据《锚杆锚固质量无损检测技术规程》(JTG/T 182-2009)第3.2.1条“单项或单元工程的整体锚杆检测抽样频率不应低于总锚杆数的10%，且每批不宜少于20根，重要部位或重要功能的锚杆宜全部检测”。

(2) 锚杆(索)抗拔力检测(即验收试验)

根据《岩土锚固与喷射混凝土支护工程技术规范》(GB 50086—2015)，规范规定检测频率和数量要求为“验收试验锚杆数量不少于锚杆总数的5%，且不得少于3根”；《公路工程质量检验评定标准》(JTGF80/1-2004)中规定“抗拔力试验以分项工程为单元，锚杆数1%，且不少于3根”。

4. 检测的锚杆(索)孔位由建设单位代表、监理单位代表、设计单位代表及检测单位代表在现场共同确定，承包人根据规定的数量和频率进行检测，并及时提交自检报告，锚杆(索)未检测前不能进入下一道工序。

第216节 临时支护和防护

为确保旧路运营安全，在桥、涵台锥坡开挖、高边坡开挖、临近旧路边坡软基换填、新旧路拼接等施工时，承包人必需严格按图纸及规范要求做好临时支护与防护措施，施工前必需制定专项施工方案，经发包人组织评审批复后组织实施。

第300章 路面

第301节 通则

301.01 增加以下内容：

本项目路面挖补及搭接施工与旧路面关联性很大，发包人有权根据旧路实际情况修改有关挖补与搭接施工设计，承包人必须配合；本项目加铺及罩面与旧路及扩建工程沉降关联性很大，发包人有权根据实际情况修改相关设计方案及数量，承包人必须配合。承包人应按设计图纸、《广东省公路工程施工标准化指南》及相关规范的要求进行路面工程施工。

301.02 材料

2. 集料

(3) 砂

增加以下内容：有机质含量小于1%，沥青混合料面层和ATB柔性基层用机制砂应采用质地均匀的细晶规格石料加工而得，上面层用机制砂应与上面层粗集料石料岩性相同；中、下面层与ATB层用机制砂应采用碱性石料加工。

(4) 石屑

原内容删除，代之：石屑系机械轧制岩石而成，最大粒径一般要求小于4.75mm，应坚硬、清洁、干燥、无风化、无杂质，具有适当的级配。

增加(5)款，内容为：

(5) 矿粉

一般采用石灰石粉，应干燥、疏松、不含泥土杂质和结团颗粒，小于0.075mm的粉料重量大于75%，含水量不大于1%，亲水系数小于1.0，视表观密度不小于2.50t/m³。

4. 水泥

增加以下内容：对于水泥混凝土路面应采用普通硅酸盐水泥和道路硅酸盐水泥，并符合《公路水泥混凝土路面设计规范》(JTGD040-2011)的技术要求。对于水泥稳定碎石(石屑)用水泥应采用复合硅酸盐水泥、矿渣硅酸盐水泥，但应选用终凝时间较长(初凝不小于3h，终凝不小于6h)的水泥。水泥规格宜采用P.C32.5，如供应受限可采用P.O42.5、快硬水泥、早强水泥以及已受潮变质的水泥不应使用。

6. 沥青

原内容修改为：

沥青材料应为道路石油沥青、乳化沥青、液体石油沥青、改性沥青、高模量和改性乳化沥青等。

沥青质量应符合《公路沥青路面施工技术规范》(JTGF40-2004)及施工设计图纸的要求,每一批沥青材料都应有厂家的技术标准、试验分析证明书,并提交监理人审核。

增加第7条,内容为:

7. 沥青混合料

沥青混合料技术指标不得低于设计图纸要求,且应满足广东省交通运输厅《广东省高等级公路沥青路面施工技术指南》和广东省交通集团有关规定和要求。

301.03 一般要求

删除第5条,增加第5~21条,内容为:

5. 路基工程完工,验收合格,并经监理人与路基施工承包人、路面施工承包人联合签字移交路面承包人后,路面承包人应负责进行日常的维护,并使路基在整个路面施工过程中保持良好状态。日常维护工作主要包括路基排水、防止坡面冲刷及维护路床等,因路面承包人维护不当造成的路基缺陷应由路面承包人自费修复,但如监理工程师确认路基缺陷非路面工程承包人的责任,则按有关合同规定处理。

6. 每铺完一段路面结构层,应立即用油漆标出百米桩,并注明施工日期。

7. 路面工程应采用规范要求、招标文件要求和监理人批准的机械设备施工。垫层、底基层、基层、面层的混合料应全部使用集中厂拌法制备,垫层、底基层、基层和面层应全部采用摊铺机摊铺,人工摊铺只限于小范围或不适宜使用机械摊铺的异形区域,并应由承包人提出申请,监理人审批后方可实施。

8. 路面施工期间,应保持已铺筑的各结构层的清洁,严禁各种施工活动污染已铺筑的结构层,采用土工布+塑料薄膜进行养生时,按照发包人印发的标准化管理相关规定,采用预制块挡压土工布+薄膜,严禁采用泥土、废料等热压土工布+薄膜。

9. 为确保精细化施工组织,承包人应实行严格的交通管制,尽量避免车辆在已施工路面基层的路段行驶,重型运输车辆尽可能在便道上行驶,减少基层的早期损伤。

10. 沥青路面各层用碎石正式生产前,承包人应将所选石场石料岩性、岩质均匀性及储量评估情况、试验检测结果、生产线流程、加工设备型号以及场地布置等书面上报监理审批,发包人同意后方可实施,承包人应自行安装、调试碎石生产线。

11. 原材料(包括沥青、集料)的质量检验应以同一料源、同一批次购入,并运入生产现场(或储入同一沥青罐、池),的相同规格品种的集料、沥青为一“批”进行检查。按相关规范要求,每一批原材料的试验项目必须齐全,试验频率达到要求。

12. 路面工程临建标准化建设实行预审制度,项目建设期间,承包人应按发包人的要求,就驻

地、拌和站、预制场、施工便道、钢筋加工场、办公生活用品等实施标准化管理。开工前,承包人应将驻地、拌和站、预制场、钢筋加工场等设施的建设方案上报发包人和监理审批,经审批同意后,方可开工建设。在备料和拌和作业之前,承包人必须根据要求对堆料场、拌和站及便道进行全部硬化,满足贮料和生产需要,同时必须作好场地排水,并通过发包人和监理工程师的验收,具体标准见合同专用条款。路面各拌和站或预制场场地的面积和配套建设必须满足使用要求(具体标准及要求见合同专用条款,发包人有权根据标段的工程量及工程进度情况要求增加相应的拌和站点或拌合楼,所发生的费用由承包人自行承担),整个堆料场地的面积应满足施工需要(满足面层石料总量的35%以上)。

13. 拌和站的场地平整,堆料坪与运输道路的硬化,设备的安装与调试,场内的供水供电,办公试验用房、防雨棚等配套设施与完工后的拆除及清理均不单独计量,其费用应视为包含在承包人驻地建设费用之内。

14. 路面工程施工机械实行预审制度,承包人应严格执行合同要求,在机械设备进场前将机械设备的性能及使用情况的详细资料上报发包人和监理审批,经审批同意后方可进场,施工单位提供的机械设备的质量和数量不得低于投标时的承诺(发包人有权根据标段的工程量及工程进度情况要求增加相应的施工设备,所发生的费用由承包人自行承担)。

15. 路面基层、底基层采用土工布洒水保湿和塑料薄膜覆盖养生,养生时间为7天,在此期间如土工布或塑料薄膜发生破损,应及时更换,并及时洒水,养生期间应保持覆盖的土工布湿润。

16. 路面施工的任何期间,均应保持已铺筑的各层次沥青层和水泥混凝土面层的清洁,严禁各种施工活动污染已铺筑的沥青面层,同时,路面施工自始至终将严禁污染边坡、绿化及桥涵结构物等,承包人进场后,发包人将制定路面“零污染”管理制度,承包人须遵照执行。

17. 承包人应建立路面的水准基点系统,按300m~300m设置一个水准点,并应与在路基、桥涵施工中正确使用的统一基点形成一个完整、正确的水准基点系统,全路段要按四等水准精度敷设,路面施工时的测量一律从该水准基点系统引出与闭合。

18. 沥青混合料和水泥混合料集料大规模生产前,应进行配合比试配,集料必须采用反击式破碎机生产,应严格控制集料的粉尘含量。

19. 在沥青混合料集料生产期间,承包人应每2000m³进行一次进行集料规格、级配组成自检。

20. 发包人有权根据沥青层施工及备料的实际进展情况,要求承包人增加上面层碎石第二备料场,用于上面层碎石的提前备料存放,待上面层施工时再转运,承包人必须按要求执行,且由此不产生费用增加。

21. 沥青拌和楼需使用天然气等清洁能源,严禁使用重油。

301.04 材料的取样和试验

删除原内容,并修改成以下内容:

1. 材料来源必须在材料投用于工程使用前不少于 60 天前选定,承包人应将具有代表性的样品,委托具有 CMA 资质的检测单位进行材料的标准试验或混合料级配组成设计并承担其费用。试验结果应提交监理工程师审批,未经批准的材料,不得备料和使用。承包人应按照本规范本章节有关的质量要求,按《公路工程质量检验评定标准第一册土建工程》(JTGF80-2017)规定的检查频率或监理工程师指示在拌和以后以及铺筑后对混合料进行取样和试验,并承担其费用。混合料如不符合要求,应拒绝使用。承包人应负责将所有拒用的材料按照监理工程师规定的时间清除出现场,用符合要求的材料替换,并承担所需费用。

2. 本章涉及的各种集料筛分标准除特别说明者外,均为方孔筛。

301.05 试验路段

删除 1、2、3、4 条,代之以下内容:

1. 在高速公路主线路面各层次施工之前,应在主线上选择合适的路段铺筑试验段。试验段的长度应根据试验目的确定,垫层、基层、上基层(ATB)、水泥砼面层等结构层试验段铺筑长度为 200~400m,沥青面层试验段铺筑长度为 300~500m;用滑模摊铺水泥混凝土路面的试验路段长度应不小于 200m。路面各层的试验可安排在不同的试验段。

2. 在试验段铺筑至少 14 天前,承包人应将试验路段地点、长度,用于试验路段的原材料和混合料配合比设计,以及备料、拌和、摊铺、碾压、运输等设备一览表,施工工序、工艺操作以及试验方案、试验计划等详细书面说明报请监理工程师批准。试验路段试验方案应包括采用不同设备类型、技术及工艺,用不同的压实方法,以检验承包人所采用的设备能否满足备料、拌和、摊铺和压实的效率以及施工方法和施工组织的可靠性。

3. 路面试验段铺筑应分为试拌及试铺两个阶段。根据不同路面各种施工机械相匹配的原则,确定合理的施工机械、机械数量及组合方式,确定施工用的矿(集)料配合比,通过试拌确定拌和机的上料速度、拌和数量与时间、沥青混合料拌和温度等,试拌必须以达到拌合设备额定产能为基础。通过试拌确定材料的松铺系数、接缝方法、摊铺方法与操作工艺、压实工艺,确定压实标准密度和密实度的检查方法,以及铺筑水泥稳定集料的控制结合料数量和拌和均匀性的方法,规定允许的延迟时间等。

4. 在试验段的铺筑过程中,承包人应认真做好记录分析,试验段的施工质量应取得监理工程师认可。铺筑结束后,承包人应就各项试验内容提出试验路总结报告,报请监理工程师批准,并由总监办组织召开试验路总结会,以便在今后主体工程作为现场控制依据。

5. 如试验成功,该试验路段可作为主体工程的一部分,并按合同规定的项目费用计价支付给承包人。试验路段的任何部分如不合格,应将该部分挖除,采用符合该路段要求的材料重新铺筑。返工的费用由承包人负担。

301.06 料场作业

删除原内容,代之以下内容:

1. 路面工程用集料石场实行预审制度。承包人在路面各结构层用集料石场确定前应先与发包人、监理有关人员进行现场考察,并取样进行试验报送监理和发包人批准后才能签订供料合同。承包人先自行调查、比选,基本确定料场后与监理人现场取样试验,取样的试验包括石料本身的各项路用性能指标的整套材料参数和混合料合成级配、力学指标等整套混合料组成设计数据,上报监理人审核并以此为依据再次对石料供货商提出具体改进要求。

2. 料场应选择具有生产许可证并符合国家相关规定的大型石场,料场经监理人和发包人批准后,方可进行开采作业。料场应依照试验室提供的集料组成设计指定的各种集料规格进行开采作业。粗集料的加工既要符合集料规格的要求,还应有适当的级配。

3. 料场应由承包人多方调查、比选后,再报监理人和发包人审查批准。材料的轧制、筛分配合作业应根据本规范或试验室确定的集料组成,按指定的各种集料规格进行开采、筛分。承包人应经常检查材质的变化情况,并随时向监理人报告。如果由于材质变化,造成集料不符合要求,均不得使用。所发生的重新加工或废弃集料的费用,由承包人承担。集料来源的初步批准,并不意味着这个料源所有集料都已批准。

4. 若初步选定的料场出现石料规格、质量不稳定的情况下,承包人必须无条件在石料加工场建立简易试验室,监理及承包人同时派驻专业试验检测人员,对石料加工进行有效监测,试验项目包括针片状、各档料级配筛分、含泥量、粉尘含量及砂当量等指标,每天以图文并茂形式上报,动态监控。

5. 经同意采用的集料应分等级、规格有序堆放在硬化、无污染场地上,不得混杂。各堆放点应注意防止淤泥及其它有害物质的污染。堆放高度不得大于 5m。

6. 若料场为承包人自行开采,则材料开采完毕后,应进行清理,并防止水土流失,满足环境保护部门的有关要求。料场应剥去覆盖层,清除杂草和其它杂质后开采,弃土应堆置在承包人提供经监理人同意或指定的地点。料场的开采及清理、剥离覆盖层、运输道路的修建、养护和防止冲刷等费用,均包括在工程量清单中路面工程有关项目的投标价格内,不另单独结算。

7. 沥青层的铣刨要分层铣刨,沥青面层铣刨后的再生料可堆放一起,再生料的堆放要使用专用仓库。具体沥青再生料的加工工艺和再生料的使用、质量控制以设计图纸及发包人后续印发的管

理办法为准。

8. 废弃混凝土骨料加工后，经监理人审核后用于设计部位。具体混凝土骨料再生加工工艺和再生料的使用、质量控制以设计图纸及发包人后续印发的管理办法为准。

301.07 拌和站场地硬化及遮雨棚

删除第 2~3 条，代之以：

2. 拌和站场地面积应符合设计文件要求，并满足施工需要。场地应进行硬化，硬化面积应满足施工需要。各料场地、运输道路及上料平台均采用硬化处理（20cm 厚基层+20cm 厚 C35 砼）。下承层应做适当处理和补强，厚土基压实度达到 90% 以上，并设置纵横向排水沟和盲沟，以利场区排水。

3. 承包人应在路面集料堆放地，为基层（含底基层）细集料、面层粗集料、面层细集料设置遮雨棚。遮雨棚宜采用钢结构，净高不宜低于 7m。顶棚应具有防风、防雨、防老化功能。遮雨棚面积应满足工程需要。沥青站料仓要求采用封闭式搭棚遮盖，场地面积应符合设计文件要求。

增加第 4、5 条，内容为：

4. 水泥混凝土搅拌站、水稳搅拌站的堆料场地、场地硬化等规划和建设应按第 4 条要求进行，其规划、设置方案应报送监理人，发包人批准后方可实施。

5. 路面石料加工场地的堆料场地应足够大，场地应进行硬化，其规划、设置方案应报送监理人，发包人批准后方可实施。

301.08 雨季施工

增加以下内容：

4. 承包人应尽量将路面施工期安排在干燥、无雨季节，以保证施工的连续性和各结构层材料强度形成。

5. 如果在雨季施工，应集中力量，做好防雨措施，分段铺筑，在下雨前完成碾压施工作业。施工时应随时疏通边沟，保证排水良好。下雨时应严格限制施工车辆的通行。如因交通造成损坏，其损坏部分应由承包人自费挖除并重新修复。此外，由于施工遇雨而导致的路面摊铺质量不合格，应按监理人的要求返工，其费用由承包人承担。

6. 其他要求

(1) 路床维护及保结：本工作内容包含路基交工验收移交之后，承包人因路面未能及时施工而进行的交通管制、维护路床、临时排水、淤泥物清理等；在沥青面层施工期间，承包人需对所有施工现场出入口实行交通管制，设置岗亭和轮胎冲洗池，并对进入施工现场的车辆进行高压水枪清洗车轮，以降低车辆对已施工的路面造成二次污染。发包人后续将向承包人发布本项目的路面“零

污染”管理制度，相关防止路面污染措施的费用已包含在投标报价中。

(2) 工程交验配合费：本工作内容是指承包人需配合路基、路面的交验工作所产生的费用，包括但不限于路面合同段必须提供 1 台弯沉车用于配合路基、路面交验工作。

(3) 沥青再生料（如有）必须按发包人要求集中堆放，堆放高度不得高于 5m，具体再生方案设计图纸为准。

(4) 路面施工、检测设备进场前，承包人将拟进场设备清单上报发包人，由发包人组织监理、检测单位（如有），承包人一起对主要设备进行考察，经发包人同意后才能组织进场。

增加 301.09~301.12 小节，内容如下：

301.09 路床、桥梁维护与整修

1. 路床维护：在路基交工验收移交之后，路面承包人因路面未能及时施工而进行的交通管制、维护路床、临时排水、淤泥物清理以及垫层或底基层施工前对路床的维护等。

2. 路床整修：若路基承包人未能按发包人及监理人的要求完成路基交工验收，发包人有权将路基承包人的路床整修工作内容转交由路面承包人完成，路面承包人须无条件接受，由此产生的费用由路基承包人承担。

3. 桥梁维护：在桥梁中间验收移交后，路面承包人应负责对桥梁伸缩缝槽口及防撞护栏等进行维护，并在桥面铺装、防水层施工时采取必要的防污染措施。

301.10 沥青面层施工期间交通管制及防二次污染措施

为实现沥青路面“零污染”的目标，在沥青面层施工期间，要求对所有施工现场出入口实行交通管制，设置岗亭和轮胎冲洗池，并对进入施工现场的车辆进行高压清洗车轮，降低车辆对已施工的路面造成二次污染。

1. 承包人提前制定详细可行的交通管制及封闭方案，上报发包人和监理人审批后予以实施。原则上底基层施工完毕后，承包人开始实施“门岗+通行证”管理制度，封闭沿线所有施工便道和出入口，严禁社会车辆进入。施工车辆发通行证。凡是进入高速公路内的车辆必须持有由发包人审批的通行证，承包人根据各自的情况将需要进入高速公路施工的车辆车牌号上报承包人审批后领取通行证。

2. 承包人对已施工完成的路段进行有效保护及交通管制，并依据现场情况，及时调整禁行标志和转向标志，引导车辆规定行使，必要时在关键路段设置岗亭，专人看管。

3. 对不用的临时施工便道进行及时挖除、封闭，对有条件的路段，隔离栅和波形护栏尽早实施，封闭两侧和路口，防止污染。

4. 根据各段落实际施工情况，及时进行交通布控，防止交叉污染，对基本完成的本标段范围内

的收费站、互通及匝道、地方交叉路口以及施工便道出入口采用半封闭或全封闭管制方式，并设置洗车槽。

5. 水泥混凝土拌合站、水稳站和沥青站设置固定洗车池。

6. 移动式洗车槽。

(1) 对基层和面层施工路段与施工便道衔接处及关键出入口均须设置移动式洗车槽，洗车槽两头各铺设 20m 长的土工布，安装高压水枪冲洗轮胎设备，防止车辆带入泥土，污染路面。设置进出关卡及专人看守值班，所有进入路面的车辆必须通过洗车池进行轮胎清洗。

(2) 移动式洗车槽要能满足重型的运输车辆从上面经过，对材料的选择必须是刚度大、强度高、耐久性好的刚性材料。移动式洗车槽主要由钢制斜坡和装水槽组成。

7. 路面单位必须在全线范围设置限速标志，所有行驶在线内的施工车辆必须限速 30km/h 以内。

301.11 全过程沥青质量监控

本项目沥青管理执行《广东省公路工程施工标准化指南》中沥青质量管理办法，承包人应指派专业技术检测人员及配备相应检测设备，配合发包人做好沥青材料供应的质量管理工作。

301.12 复测

路面标承包人进场后，应协同发包人、监理人、中心试验室、设计单位及第三方测量单位（如有）对既有高速公路平面、高程等进行复测，出具正式的测量报告。

第 302 节 垫层

302.02 材料

1. 碎石

将“压碎值对高速公路……，其他公路不大于 35%”修改为“压碎值不大于 28%”。

另本条末增加以下内容：

采用碎石垫层时，在保证结构稳定性的前提下垫层应具有足够大的渗透系数，采用不少于 4 档碎石拌合而成。本项目级配碎石应采用摊铺机铺筑。

302.03 施工要求

删除第 2 条，代之以：

在摊铺碎石垫层前，应将路基面上的浮土、浮石、杂物全部清除，严格地整型和压实及复压，使其符合图纸所规定的要求和第 200 章的有关要求。路床面上的车辙或松软部分和压实不足的地方以及不符合规定要求的表面都应翻松，清除或掺加同类材料重新进行整形，并压实到符合压实度和规定的线形、坡度的要求。在摊铺前，洒水湿润。

未经监理人批准而在路基上摊铺的材料，承包人自费清除。

第 304 节 水泥稳定土底基层、基层

304.02 材料

1. 水泥

本条末增加以下内容：

水泥稳定碎石宜采用强度等级为 42.5 的普通硅酸盐水泥，水泥各龄期强度、安定性等应达到图纸及相关规范要求；应采用初凝时间 3 小时以上，终凝时间 6 小时以上且小于 10 小时的水泥，不得使用快硬水泥、早强水泥以及已受潮变质的水泥。

采用散装水泥。在水泥进场入罐时，要了解其出炉天数，刚出炉的水泥，至少停放三天，且经安定性检查合格后才能使用；夏季高温作业时，散装水泥入罐温度应不高于 50℃，高于这个温度，若必须使用时，应采用降温措施。

304.03 混合料组成设计

第 1 条修改为：

1. 混合料的组成设计应符合《公路路面基层施工技术细则》（JTG/TF20-2015）及图纸的有关规定，且混合料要求连续级配。在满足级配要求的同时限制细集料、粉料的用量，减少或避免收缩裂缝的产生。

2. 试验

增加 (3) ~ (10) 款，如下：

(3) 工程开工前，承包人应将拟用材料的样品委托本项目的中心试验室进行混合料设计。现场使用的标准配合比设计必须采取工程实际使用的材料，确定各档集料的用量比例，配合成符合配合比设计要求的矿料级配。为了保证现场取样的代表性，应从现场料堆不同位置多次（50-100 次）抽取集料样品，以其平均值作为代表值进行标准配合比设计。

(4) 在任何情况下提出的配合比方案中，水泥稳定碎石中水泥剂量应满足设计文件的要求，混合料的具体配合比，皆应通过室内试验确定。

(5) 水泥稳定级配碎石上基层推荐采用 5~6% 水泥剂量，要求七天无侧限抗压强度 $\geq 5.0 \text{ MPa}$ ，压实度 $\geq 98\%$ ，底基层推荐采用 4~5% 水泥剂量，要求七天无侧限抗压强度 $\geq 3.5 \text{ MPa}$ ，压实度 $\geq 97\%$ ，水泥剂量最大不超过 6%，在保证强度前提下，尽可能减少收缩裂缝，基层、底基层水泥剂量施工时可根据试验作适当调整。

(6) 为减少收缩裂缝的产生，底基层 0.075mm 以下细颗粒含量不宜超过 5%，基层 0.075mm 以

下相颗粒含量不应超过 5%，并尽量降低。同时，应测定基层材料的干缩系数和湿缩系数。

(7) 应至少做 3 组不同水泥剂量的混合料击实试验，并按最佳含水量和计算得的干密度制备试件，进行强度试验。

(8) 试验前混合料试件的养生应按 JTGE51-2009 的规定，温度应保持 $25 \pm 2^{\circ}\text{C}$ ，试件应养生 7d（天），养生期的最后一天，应将试件浸泡在水中。

(9) 设计的混合料，其按照 JTG E51-2009 标准试验的 7d（天）浸水无侧限抗压强度，应符合图纸要求。若干次平行试验的偏差系数 C_v （%）应符合下列规定：小试件 $C_v < 10\%$ ；中试件 $C_v < 15\%$ ；大试件 $C_v < 20\%$ 。

(10) 开工前，承包人应将其拟用于本工程的混合料配合比方案经监理工程师复核批准后，方能用于施工。

304.04 施工要求

2. 摊铺和整型

增加第（4）款，内容为：

(4) 底基层和基层混合料的摊铺应采用稳定土摊铺机或沥青混凝土摊铺机，拌和机与摊铺机的生产能力应互相匹配，摊铺机宜连续摊铺。

3. 碾压

在本条末，增加第（5）款：

(5) 混合料经摊铺和整形后，应立即在全宽范围内进行碾压。直线段，由两侧向中心碾压；超高段，由内侧向外侧碾压。碾压时，应重叠 1/2 轮宽；使每层整个厚度和宽度完全均匀地压实到规定的密实度为止。压实表面应平整无轮迹，切缝面正确，路拱符合要求。

5. 养护

删除本条，代之以：

(1) 碾压完成后应立即进行养生，养护时间不应少于 7d。养护方法可视具体情况采用覆土布、塑料薄膜等。养护期间应封闭交通；不能封闭时，经监理人批准，并将车速限制在 15km/h 以下，禁止重型车辆通行。

(2) 喷洒透层油时间可由铺筑试验路确定，承包人可在碾压完成后 2 小时内洒布，也可在养护完成后洒布，但应保持表面湿润状态。试验路段施工组织方案总结应经监理人审批后方可大规模施工。

(3) 养生结束之后，应按图纸或监理人指示按本规范 310 节的规定，立即施工下封层。

第 307 节 沥青稳定碎石基层(ATB)

307.01 范围

删除原条款内容，代之以：

本节工作内容为在完成路面底基层上铺筑沥青稳定碎石基层(ATB)或沥青再生基层，包括所需的设备、劳力和材料，以及施工、试验等全部作业。

307.02 材料

增加第 3 条，如下：

3. 细集料

沥青稳定碎石基层(ATB) 0~3 档细集料应采用机制砂，其规格应符合图纸的要求；细集料应洁净、干燥、无风化、无杂质，并有适当级配组成。为保证与沥青良好的粘结能力，宜采用石灰岩、玄武岩、辉绿岩等破碎的机制砂。

新增第 4 条，内容为：

4. 再生基层集料

(1) 铣刨设备

铣刨机采用履带式铣刨机。铣刨机需安装除尘铣制系统。

(2) 铣刨

首先用粉笔划出需要修复的路面，修复宽度为一个车道或两个车道，但边线应略大于病害出现的边缘，形成于中心线垂直或平行的规则方块。沿划线用铣刨机按原路面结构层厚度分三次对旧路面进行铣刨，铣刨采用阶梯式方法，纵向每层之间台阶约 100~200cm，面层横向每层之间的台阶为 15cm，基层横向台阶为 20cm。铣刨深度要达到设计要求。

为使铣刨路面时产生最小的切削阻力，并使铣刀能较好地抛撒铣刨下来的散料，刀具入地角应取 $40^{\circ} \sim 50^{\circ}$ ，铣刨轮上相邻铣刀间夹角应为 $12^{\circ} \sim 40^{\circ}$ 。若夹角太小，铣刀间的空隙内容易粘结铣刨下来的材料。

(3) 铣刨料运输

a. 须采用载重量 20~30 吨，卸料倾角宜大于 35° 的自卸车运输。运输车的数量，应根据铣刨机铣刨数量、运输距离、道路状况、车辆吨位综合确定运料车的运力，应略有富余。

b. 运输车辆所经过的路口、交叉口、或不通视的路段，应派专人维护指挥交通，设有明显行车标志。

(4) 筛分

a. 不同规格的 RAP 料应分类堆放，堆放高度控制在 5m 以内，以材料不结块、不成团为宜。堆

料场地采用天然斜坡排水，回收沥青路面材料（RAP）应堆放在预先经过硬化处理且排水通畅的地面上，不同规格的 RAP 之间应采用隔墙分隔，防止混料。

- b. 严禁雨天加工铣刨料。
- c. 存料场要布置排水系统，露天存放铣刨料及各档部分 RAP 料须覆盖帆布防雨防晒。
- d. 回收沥青路面材料（RAP）须避免长时间堆放。
- e. 使用回收沥青路面材料（RAP）时应从料堆的一端开始在全高范围内铲料。

(5) 有关沥青再生基层应符合设计图纸及相关规范要求。同时，沥青再生基层所需添加的粗集料应符合本规范第 301 节相关要求。

307.04 施工要求

删除第 3 条，代之以：

承包人应按经批准的施工组织设计，设计图纸及相关规范的要求进行沥青稳定碎石基层（ATB）施工或沥青再生基层施工。

307.05 质量检验

新增第 4 条，内容为：

沥青稳定碎石基层（ATB）或沥青再生基层施工应根据设计图纸及相关施工规范的要求进行质量验收。

第 308 节 透层、黏层

308.01 范围

增加以下内容：

1. 透层、黏层等用沥青在使用前，必须提前送具有资质的专业外检机构进行全套指标检验，合格后方可用于施工。
2. 透层和黏层的施工部位严格按照施工图要求，其中所有与新铺沥青混合料接触的侧面，如纵、横施工缝，排水口的进出口、路缘石和中央分隔带护栏等侧面应刷沥青黏层。

308.02 材料

2. 黏层

本条款未增加以下内容：

沥青上、中、下面、ATB 层之间，在桥头搭板、水泥混凝土过板板上，所有与新铺沥青混合料接触的侧面，如纵横向施工缝，雨水进水口、路缘石等侧面，应均匀洒喷黏层油，除 PAC 排水路面外采用改性乳化沥青，洒布量 0.3~0.6L/m²。相关技术要求符合设计图纸要求。

308.03 施工要求

1. 准备工作

增加以下内容：

(1) 对于桥面水泥混凝土整体化层及桥头搭板，在施工粘贴防水层之前，必须对桥面进行精铣刨处理。在施工基层前，必须对下基层采用“高压风机+水车”冲洗干净。

(2) 在透层、黏层施工过程中，应做好充足的防护措施，避免对已形成结构物，如路缘石、立柱、盖梁等造成污染，如出现污染，除由承包人无偿恢复外，发包人保留做进一步处罚的权力。

(3) 透层油经发包人、监理同意可在下基层养生完毕或施工碾压完毕后及时喷洒。如路面基层完工后时间较长，表面过分干燥时，则应在开始喷洒透层沥青 1.5 小时以前在基层表面洒少量水，达到轻微湿润，等表面稍干并经监理工程师认可后即可喷洒透层沥青。

2. 气候条件

增加以下内容：

只有在需要处治层已风干或含水量不超过使沥青材料能够均匀洒布和达到要求渗透所容许的范围时，才能洒布沥青材料。除非监理工程师另有指示，当平均气温低于+10℃或有降雨可能时，不得洒布沥青材料。

增加第 7 条，内容为：

7. 设备

(1) 沥青洒布车

所有用于施工的沥青洒布车应可显示和调节车速、喷洒量等，并适用于预定的施工目的和处于良好的工作状态。沥青洒布车应能满足不同的路面宽度，易于确定和控制洒布率。沥青洒布车的设备应包括：独立工作的沥青泵、流量计、压力表、计量器、读取油温的温度计、气泡水准、软管和手提式辅助洒布器（用来洒布沥青洒布车无法洒到的地方）。沥青洒布机还须装有沥青混合料的搅拌和循环设备。沥青洒布车应具有沥青保温设备，同时需分别配置撒布热沥青和乳化沥青的沥青撒布车。

如沥青洒布车无法满足施工质量和进度要求，发包人有权要求承包人更换或增加沥青洒布车，承包人应予以接受。

(2) 工作面清理设备

每个工作面应配置 2 台大功率空气压缩机（容量不小于 3m³）及用于工作面清理的大容量专用水车。专业水车主要用于道路及园林绿化，水罐容量不小于 10m³，水车水泵流量不得小于 60m³/h，扬程不得小于 90m。在施工透层前，必须对下基层采用“高压风机+水车”冲洗干净。

第 309 节 热拌沥青混合料面层

309.02 材料

1. 粗集料

删除第（1）、（2）款，并代之以：

（1）集料宜采用玄武岩、辉绿岩、安山岩等破碎的碱性碎石，应洁净、干燥、无风化、无杂质，具有足够的强度、耐磨耗性，并应近似立方体的颗粒形状。集料压碎值、洛杉矶磨耗损失、密度、吸水率、坚固性、针片状含量、磨光值、与沥青的粘附性等指标须稳定。

（2）沥青混合料的粗集料应选用反击式破碎机加工。反击破板锤必须在连续生产 10 天更换一方向，20 天更换一套板锤，2 个月更换一套反击板（更换的板锤和反击板必须送到监理人保管）。除尘设备不能时开时停，引风机不能时大时小影响粗集料的质量。反击板和板锤的距离经试生产调试不得改变。粗集料存放必须分层堆放，每层设置 10~15° 倾角，汽车紧密卸料，然后用履带式推土机推平，以减少集料离析。禁止用汽车自顶部往下卸料，或者用铲车（装载机）由高往下铲。

2. 细集料

在第（1）款末增加以下内容：

为保证与沥青良好的粘附能力，宜采用石灰岩、玄武岩、辉绿岩等破碎的机制砂。

3. 填料

增加以下内容：

回收的废粉严禁使用到路面工程中。沥青拌合楼的废粉应采用湿法回收。需安装粉尘污染系统。

4. 沥青

增加（7）~（11）款，如下：

（7）使用的沥青材料技术指标应符合设计图纸要求。

（8）对石油沥青要求质地均匀、无水，当加热到 180℃ 时不起泡沫；对用于 SBS 改性沥青的基质沥青要和改性剂有良好的配伍性。

（9）每批托运到现场的沥青都应附有制造厂的证明和出厂实验报告，说明装运数量、装运日期、定货数量、规定的试验结果，并提交监理人。

（10）承包人应对每车到场的沥青取样，按规范 JTGE20-2011 进行标准试验。沥青应符合相关技术指标要求，发现问题及时提出解决。同时，对样品封存备查。

（11）应于施工开始前至少 28d（天）将拟用的沥青样品和上述证书提交检测中心检验，以取得监理工程师的批准。除监理工程师另有指示外，承包人不得在施工中以其它沥青替代。

（12）在沥青全套指标外检基础上，合理统筹安排检测中心和路面项目工地试验室的沥青常规检验项目和检验频率，以此形成沥青质量检验的系统梯度，及时发现沥青品质可能存在的问题，减少沥青检验结果滞后施工的不利影响。

（13）沥青贮运站及沥青混合料拌和厂应将不同来源、不同标号的沥青分开存放，不得混杂。在运输期间，70 号 A 级石油沥青的出库温度应在 125℃~140℃ 之间，到达工地现场的温度应不低于 120℃；改性沥青的出库温度应在 150℃~165℃ 之间，到达工地现场的温度应不低于 140℃，运输车辆必须备各加热装置。在使用期间，贮存沥青的沥青罐或贮油池的温度对 70 号 A 级道路石油沥青不宜低于 130℃，并不得高于 145℃；对 SBS 改性沥青不宜低于 150℃，并不得高于 180℃。在冬季停止施工期间，沥青可在低温状态下存放，经较长时间存放的沥青在使用前应抽样检验（对 SBS 改性沥青还要对储存稳定性进行检查），不符合质量要求的不得使用。

（14）同一工程使用不同沥青时，应明确记录各种沥青所使用的路段和部位。

（15）沥青在贮运、使用及存放过程中应采取防水措施，并应避免雨水或加热管道蒸汽进入沥青罐或贮油池中。

（16）沥青供应前发包人应制定详细的沥青供应管理办法，承包人应遵照执行。此外，沥青的到场后的封条（铅封）和随车的发货单、检验单及签收单要作为资料归档。

（17）承包人应按目标配合比设计、生产配合比设计和生产配合比验证三阶段进行沥青混合料的配合比设计。沥青混合料配合比的设计与检验应按《公路沥青路面施工技术规范》（JTGF40-2017）附录 B、C 或 D 规定的方法进行。目标配合比经监理人批准以后，承包人即可进行生产配合比的设计。通过试验，确定各热料仓的材料比例，并取目标配合比的最佳沥青用量、最佳沥青用量±0.3 等三个配合比，进行马歇尔试验，并将结果报监理人最后确定生产配合比的最佳沥青用量。然后铺筑试验路，进行生产配合比验证。通过试验（包括现场取芯试验）再次将结果报监理人确定最后的矿料组成和沥青用量，经监理人审查、批准后，即以此作为沥青混凝土面层施工的正式配合比。若实际施工沥青消耗量大于经监理人审查批准所采用生产配合比中沥青消耗量，发承包人不补偿费用，若实际施工沥青消耗量对比经监理人审查批准所采用生产配合比中沥青消耗量减少控制在 -0.1%~0.2% 以内，发承包人不核减费用，若实际施工沥青消耗量对比经监理人审查批准所采用生产配合比中沥青消耗量减少超过 0.2%，发承包人对超过比例沥青材料费用处以双倍金额罚款。按监理人批复的生产配合比施工后出现路面常见病害，仍不能免除承包人责任，承包人应自费维修或返工达到发包人要求。发承包保留向承包人索赔的权利。

309.03 沥青混合料组成设计

删除第 3 条内容，代之以：

3. 目标配合比经监理人批准以后，承包人即可进行生产配合比的设计。通过试验，确定各热料仓的材料比例，并取目标配合比的最佳沥青用量、最佳沥青用量 ± 0.3 等三个配合比，进行马歇尔试验，并将结果报监理人最后确定生产配合比的最佳沥青用量。然后铺筑试验路，进行生产配合比验证。通过试验（包括现场取芯试验）再次将结果报监理人确定最后的矿料组成和沥青用量，经发包人和监理人审查、批准，最后以发包人发文形式明确沥青混凝土面层施工的正式配合比。

309.04 施工要求

1. 施工设备

(1) 沥青拌和厂

删除第 b 项内容，代之以：

b. 拌和设备应是能按用量（以质量计）分批配料的全封闭式拌和机，并装有温度检测系统及保温的成品贮料仓和二次除尘装置。该拌和机需满足沥青混合料热再生的拌料需求，拌和站必须安装“拌和站管控一体化系统”，有效数据接口能够接入该系统。

(a) 拌和设备的产量应和生产速度相匹配，在安装完成后应进行标定，并按批准的配合比进行试拌调试，直到符合要求。其偏差值应符合《公路沥青路面施工技术规范》(JTGF40-2017)表 11.4.4 的规定。

(b) 拌和设备应定期标定和校核，生产过程中应对混合料抽检试验，以控制混合料级配和油石比。拌和设备应每天打印出生产记录，以便对产品的配比进行总量控制。

(c) 拌和设备应具备：热仓不少于 5 个，配备电子重量传感器和红外线温度传感器，能准确控制材料数量和温度，电子称和温度传感器等必须经计量单位标定；拌和机至少应配置 6 个计量准确的冷料仓，严禁在一个冷料仓中混装 2 档以上集料。

(d) 拌和设备应配备满足拌和 SMA 混合料所需的粉料计量系统以及木质素纤维推送系统，并具备动态核定计量评价功能。

2. 沥青混合料的拌和

第(4)款本增加以下内容：

当石料与沥青的粘附性达不到设计要求时，应按设计或监理人指示在沥青中添加适宜的抗剥落剂。其材料及施工方法应符合设计及相关规范的要求。

5. 沥青混合料的压实

删除第(5)款内容，代之以：

(5) 现场碾压，应采用以试验段密度作为标准密度的压实度和现场空隙率双指标控制。

第 310 节 沥青表面处治与封层

310.02 材料

2. 封层材料

第(1)款本增加以下内容：

本项目下封层应使用配备电脑计量系统的同步碎石封层机施工。沥青采用与上面层同规格的改性沥青（PG76-22），碎石采用沥青面层使用的 5~10mm 碎石，碎石必须保证洁净、干燥。在透层油洒铺完毕后进行封层铺设。基层顶面全断面铺设封层，中央分隔带开口部分贯通铺设。基层和沥青层之间设置下封层，采用喷洒 SBS 改性热沥青+瓜子石，热沥青用量 1.2~1.6kg/m²，碎石用量 6~8m³/1000m²，规格为 4.75mm~9.5mm，碎石覆盖率 70%~80。封层应采用同步碎石封层洒布车进行施工。水泥砼面层与基层之间设置滑动封层，封层采用 SBS 改性热沥青+瓜子石，热沥青用量 1.4~1.6kg/m²，碎石用量 8~10m³/1000m²，规格为 4.75mm~9.5mm。

第 311 节 改性沥青及改性沥青混合料

311.02 材料

1. 基质沥青

原条款改为：

制造改性沥青的基质沥青应与改性剂有良好的配伍性，其质量应符合《公路沥青路面施工技术规范》(JTGF40—2017)表 4.2.1-2 中 A 级 70 号道路石油沥青的技术要求。

3. 集料与填料

(1) 粗集料

原条款新增 d：

面层用粗集料质量相关指标，具体技术要求详见下表：

面层粗集料质量技术要求

试验项目	单位	SMA 技术要求	中面层、下面层技术要求
石料压碎值，不大于	%	20	22
洛杉矶磨耗损失，不大于	%	22	28
表观相对密度，不小于	t/m ³	2.70	2.60
吸水率，不大于	%	1.0	1.5
与沥青的粘附性，不小于	级	5	4
坚固性，不大于	%	8	12
针片状颗粒含量（混合料），不大于	%	12	15

其中粒径大于 9.5mm，不大于	%	10	12
其中粒径小于 9.5mm，不大于	%	15	18
水洗法<0.075mm 颗粒含量，不大于	%	0.8	1
软石含量，不大于	%	1	3
石料磨光值，不小于	PSV	42	-

PAC 排水沥青混合料用粗集料质量技术要求

试验项目	单位	技术要求	
软石含量，不大于	%	1.0	
坚固性，不大于	%	8	
压碎值，不大于	%	17	
高温压碎值，不大于	%	23	
洛杉矶磨耗损失，不大于	%	20	
磨光值，不小于	PSV	42	
沥青粘附性，不小于	级	5	
水洗法<0.075mm 颗粒含量，不大于	%	0.8	
表观相对密度，不小于	-	2.70	
吸水率，不大于	%	1.0	
针片状含量	混合料，不大于	%	12
	其中粒径大于 9.5mm，不大于	%	10
	其中粒径小于 9.5mm，不大于	%	12

311.03 改性沥青试验及储存

增加第 3、4 条，如下：

3. 沥青马蹄脂碎石 SMA 纤维的储存

纤维要防止受潮，应存放于临时仓库中，防止雨淋受潮；纤维应采用专用设备进行投放，保证剂量准确，并定期对设备进行标定；纤维应增加干拌时间 5S~10S，以保证纤维充分分散均匀。

4. SBS 掺量的检测

采用傅里叶变换红外光谱仪，基于傅里叶变换红外光谱技术来检测改性沥青中 SBS 掺量。SBS 改性剂宜采用星型改性剂，或者加工前沥青厂商应将所采用的 SBS 改性剂类型报业主单位。

311.06 改性沥青混合料路面施工

7. 沥青马蹄脂碎石 SMA 施工要求

(1) 稳定剂技术要求

SMA 的稳定剂要求采用颗粒状木质素纤维，木质素纤维指标参数需满足设计图纸要求。

(2) SMA 混合料的拌制：

- 纤维要防止受潮，应存放于临时仓库中，防止雨淋受潮。
- 纤维应采用专用设备进行投放，保证剂量准确，并定期对设备进行标定。
- 纤维应增加干拌时间 5S~10S，以保证纤维充分分散均匀。
- 改性沥青的温度应控制在 170℃ 左右，集料的烘干温度要提高到 200℃ 以上。混合料的出厂温度为 175℃~185℃，温度高于 200℃ 的混合料要求废弃。

(3) SMA 混合料的碾压成型

- SMA 必须采用刚性碾压。
 - SMA 必须高温碾压。
 - 紧跟碾压。
 - 高频低幅碾压。
8. PAC 沥青混合料施工要求

(1) 沥青混合料拌和

排水沥青混合料拌和设备宜采用间歇式沥青混合料拌和机，全部生产过程应由计算机自动控制，出料温度低于 165℃ 或高于 195℃ 的沥青混合料必须废弃处理。宜随拌随用，不宜长时间储存。

(2) 沥青混合料运输

运料车应采取保温、防雨及防污染措施。运料车车厢壁面和底板应涂薄层隔离剂。装料前，运料车不得有余液积聚在车厢底板。隔离剂不宜采用柴油等对沥青溶解性较强的油类。运料车辆不得污染已开放交通的排水沥青路面。排水沥青混合料到场温度应由专人逐车检测，到场温度不得低于 160℃。

(3) 混合料摊铺

摊铺机的功率不小于 160kw，且螺旋布料器的叶片直径不小于 50cm，布料器槽宽度不小于 60cm，熨平板采用电偶加热。摊铺温度不宜低于 155℃。摊铺前应根据摊铺厚度、纵横坡度调整好摊铺机。摊铺机开始摊铺前，应将熨平板预热至 110℃ 以上，摊铺过程中应开动熨平板的夯锤。摊铺机必须缓慢、均匀、连续不间断地摊铺。速度宜控制在 2~3m/min，弯道等特殊路段宜降低至 1~2m/min，为保证摊铺效果，沥青摊铺机要求采用新的熨平板和夯锤。

(4) 沥青混合料碾压

应按初压、复压、终压三个阶段进行。压路机宜从外侧向中心碾压，由低处向高处碾压，轮迹始终与路中线平行，相邻碾压带重叠 50~100mm。初压与复压宜采用 11~13t 钢轮压路机，终压宜采用 20t 以上的胶轮压路机。初压应在混合料摊铺后紧跟进行，压实温度宜控制在 150~165℃，

不得产生推移、开裂，初压宜为静压 1~2 遍。初压后应观察平整度、路拱，发现问题及时作适当调整。复压宜采用与初压相同的双钢轮压路机，紧接初压进行。静压 2~4 遍。终压宜在表面温度为 80~100℃ 时进行。终压可采用胶轮压路机压实 1~2 遍。

第 312 节 水泥混凝土面板

312.02 材料

8. 接缝材料

删除（1）、（2）款，替换为：

（1）膨胀板应采用塑胶板、橡胶（泡沫）板或沥青纤维板等材料，不得使用浸油木板。其技术要求应符合图纸及《公路水泥混凝土路面施工技术细则》（JTG/TF30-2014）表 3.9.2 的要求，并应在使用前取得监理工程师的批准。

（2）填缝材料：应采用硅酮类常温施工式填料（高模量型），应具有与混凝土板粘牢固、回弹性好、不溶于水、不渗水。高温时不挤出、不流淌、抗嵌入能力强，耐老化龟裂，低温时不脆裂，负温拉伸量大，耐油、耐火、抗疲劳耐久性好等性能。其技术要求应符合图纸及《公路水泥混凝土路面施工技术细则》（JTG/TF30-2014）表 3.9.4 至表 3.9.7 的规定，并应在使用前取得监理工程师的批准。

312.04 混合料拌和、运输

删除第 9 条，代之以

每个水泥混凝土拌和站必须配备一台（标准水量≥250M³/H）冷却设备，且应确保冷却设备的正常运转，以冷却拌和水，保证混凝土浇筑前的温度控制在 20℃。搅拌过程中，拌和物质量检验应符合表 312-8 的规定。低温或高温天气时施工，拌和物出料温度宜控制在 40℃ 以下，并应测定原材料温度、拌和物的温度、坍落度损失率和凝结时间等。

增加第 12 条：

12. 设备

高速公路水泥混凝土路面施工应采用机械配套施工技术。混凝土拌和物的搅拌、运输机械、表面整修与纹理制作设备等必须与其相配套，搅拌机的生产率、混凝土运输能力必须与摊铺设备生产率合理配合。

（1）混凝土拌和设备。

搅拌站的能力选择，应保证摊铺设备以工作速度均衡地不停顿地作业。

采用多台搅拌机组合时，新拌混凝土的质量均衡性必须通过监理人审核。

搅拌站应有备用搅拌机和发电机组，有配备足够试验设备的试验室。

搅拌站应根据施工条件在施工现场附近的空旷、干燥、运输条件良好的地区设置。

搅拌站应有良好的排水设施。

搅拌站应搭设遮阳棚或搭设保温棚或其他挡风设备，应满足高温、低温季节施工需要。

搅拌站的面积和配套建设必须满足使用要求，且堆料坪及场内运输道路必须硬化，以防止材料的污染。

（2）新拌混凝土的运输

新拌混凝土的运输应采用 6m³ 及以上的运输车。车型数量应根据运量、运距确定。

312.09 接缝施工

7. 填缝

将第（1）点修改为：

（1）水泥混凝土面板所有接缝都应按图纸规定用填缝料填缝。纵缝、纵向施工缝应先锯缝后按图纸规定用填缝料填缝。填缝材料及方法应经监理人批准。

312.10 混凝土路面养生

删除第 1 条，代之以：

1. 混凝土路面铺装完成或软作抗滑构造完毕后应立即开始养生。机械摊铺的各种混凝土路面、桥面及搭板应采用喷洒养生剂同时保湿覆盖的方式养生。覆盖养生须采用塑料薄膜，在塑料薄膜上方采用预制压块压住。

312.12 水泥面板的移除与更换

增加以下第 3~4 条。

3. 移除与更换区段的长度不得小于 3m，宽度应为所在行车道全宽；当移除与更换后邻近接缝面板的剩余部分长度小于 3m 时，也应以移除与更换。

4. 更换后的面板质量、接缝间隙等均应符合有关规定，并令监理人满意。

312.14 质量检验

2. 检查项目

表 312-11 中第 12 项“断板率(%)，高速公路、一级公路允许值≤0.2”改为“断板率(%)，断板率为 0”。

增加检测项目：

增加水泥路面初始构造深度检测，相关要求需满足设计图纸要求。

3. 外观鉴定

增加（5）：

- （5）抗滑构造深度必须采用机械硬刻槽的方式形成抗滑构造。

第 313 节 培土路肩、中央分隔带回填土、土路肩加固及路缘石

313.03 施工要求

第 2 条末增加以下内容：

路面承包人应合理安排工序，在路面基层完成以后，及时进行土路肩培土的回填土的作业，并适当进行绿化工程施工，然后再进行下封层及各面层的施工，禁止泥土、废料等污染下封层及各沥青面层、土路肩应分层培土，人工压实，宜与路面结构铺筑同步。

4. 土路肩加固前准备

增加第（3）款，内容为：

（3）填筑好的土路肩表面应无浮土松散现象，坚实平整，高度应与路面边缘持平，边线顺直，曲线圆滑，横坡符合要求。

第 314 节 路面及中央分隔带排水

314.02 材料

第 2 条末增加以下内容：

所用碎石规格必须满足设计级配要求。

增加第 5 条，内容为：

5. 无纺土工布：无纺土工布的各种技术指标应符合图纸及有关规定的要求。

314.03 施工要求

增加第 7 条，内容为：

7. 纵向排水沟

（1）在超高路段中央分隔带外侧边缘设置纵向排水沟，其起讫桩号及标高、尺寸均应符合图纸规定或监理人的指示。

（2）纵向排水沟采用现场浇筑混凝土或滑模施工。

（3）纵向排水沟盖板顶面标高不得高出相邻路面标高。

（4）纵向排水沟的盖板材料、尺寸应符合图纸要求。

增加第 316~317 节，如下：

第 316 节 旧路面处理

316.01 范围

本节工作内容包括对原（旧）路面进行挖除、铣刨、碾压、坑槽修补、压浆补强、裂缝处理、桥台处理及桥头跳车等维修处治的有关作业，包括提供所需的设备、人工和材料，以及施工、养护、试验、检测等全部作业。

316.02 病害处治

1. 沥青路面

路面施工时间距设计期有 2~3 年以上间隔，考虑期间病害发展，且施工期间因交通组织渠化作用，加速路面病害发展，因此，实际实施过程中，应结合病害发展实际情况，在设计图纸病害处治原则基础上，对原路病害进行动态处治。对沥青路面病害处治原则如下：

1) 裂缝处治

①对于轻微横向裂缝（缝宽 $<3\text{mm}$ ）采用清缝后改性热沥青灌缝，进行灌缝后骑缝铺设幅宽不小于 0.5m 的聚酯玻纤布；

②对于开裂严重横向裂缝（缝宽 $\geq 3\text{mm}$ ），伴随唧浆沉降等其他病害的裂缝采用浅层压浆对路面进行补强；

③对于支缝较多，伴随沉降、坑槽或唧浆、沥青混合料集料松散，层间滑移严重的裂缝或者基层松散的裂缝采用开槽挖补回填，开挖至面层底部后发现基层有较宽裂缝、松散、沉降等病害时，应开挖上基层，对基层有裂缝进行灌浆，彻底处治基层病害后，在槽底满铺聚酯玻纤布防反射裂缝，回填 C20 贫混凝土。

④对于轻微纵向裂缝采用清缝后改性沥青灌缝处理，进行灌缝后骑缝铺设幅宽不小于 0.5m 的聚酯玻纤布；对于严重的、连续纵缝，建议采用注浆处理，注浆采用浅层压浆对路面进行加固，注浆深度至路面基层，以保证路面结构强度满足使用要求。

2) 唧浆病害处治

对单个唧浆点，采取注浆或挖补处治，要求挖补深度大于病害发展深度，挖补后基层采用 C20 素混凝土回填，面层采用沥青混凝土回填，对于唧浆点连续的路段，采取整车道铣刨重铺方法进行处治。

3) 坑槽、沉降、龟裂等病害挖补处治对坑槽、沉降、龟裂等局部挖补修复采取以下方法：

①严格按照“圆洞方补、斜洞正补”的原则，划出所需修补坑槽的轮廓线及处理范围，处理范围应根据坑槽适当扩大处理，宽度可按单个车道控制；

②沿所划轮廓线开槽至坑底稳定部分，其深度不得小于原坑槽的最大深度，并且至下层；若基层已经松散破坏，将破坏的基层一并清除，回填 C20 素混凝土沥青混合料；

③清除槽底、槽壁的松动部分及粉尘、杂物，并涂刷粘层沥青；

④分层填入对应于原路面结构厚度的沥青混合料并整平；

⑤用小型压实机具将填补好的部分压实，应将沥青混合料分多次进行摊铺压实，压实时应注意边部压实和对周边部分造成震动松散；

⑥局部挖补处理应根据现场开挖情况进行动态控制，合理确定处治深度。

4) 病害连续路段处治

对于裂缝、坑槽等病害连续段落，采取整车道铣刨重铺处治，处治深度应不小于病害发展深度，如基层损坏，开挖基层后采用 C20 素混凝土进行回填。

5) 唧浆路段处治

当唧浆现象密集出现，如唧浆频率达到 1 处 10m 或连续纵缝唧浆的路段，建议采用整车道铣刨回填处理，即铣刨面层+水稳层，铣刨宽度为 3.75m，铣刨的长度为唧浆集中路段的长度。对于局部唧浆可采用开挖的方式，挖除水稳层，回填 C20 贫混凝土。开挖回填之前应对槽壁及槽底涂刷改性热沥青。

6) 局部弯沉偏大路段处治

对于局部弯沉大于设计值路段，采取浅层注浆补强进行处治，由于弯沉不足路段的弯沉分布极不均匀，为保证注浆效果，注浆按 20m 作为一个段落进行注浆，即 20m 范围内弯沉不足才进行注浆。

2. 水泥砼路面

根据项目水泥混凝土板块的病害特征以及发展程度，水泥板的主要处理措施：常规处理、换板处理等，同时，“白加黑”路段水泥板存在断板病害时，铣刨原路沥青层后，可参照进行处治，具体处理措施要求如下：

(1) 破碎板处理

对于个别单块破碎板（裂缝贯穿全板，将板块分成 3 块及以上）、严重裂缝板块（裂缝边缘有错台，缝宽 $> 5\text{mm}$ ，裂缝贯通且充分发展），或板角弯沉 $\geq 0.4\text{mm}$ 的板块，均需进行破碎更换。先将旧板破碎运走，基层损坏部分须彻底清除，并根据处治深度，采用 C20 混凝土进行修复，具体为：
①基层损坏厚度 $\leq 8\text{cm}$ 时，清除松散部分，使基层表面平整、干净，连同面板直接采用 C40 砼浇筑；
②基层损坏厚度 $> 8\text{cm}$ 时，将损坏基层整体凿除，使基层底面平整、干净，采用 C20 贫混凝土修复基层，然后重新浇筑 C40 混凝土面板。新旧面板之间以及新面板板间均须加设拉杆和传力杆，更换水泥面板施工应确保水泥混凝土振捣密实。

(2) 板边、板角病害

对于面板边的轻度剥落，可将表面清理干净，并以沥青混合料或接缝材料填充，整平。当板边

破损严重时，应做成全深度补块。对边角破碎损坏较浅、较窄的，可凿除破碎部位，然后用沥青混合料填平。板角断裂的修补可按断裂面的大小确定切割范围，然后凿除破碎部分，应凿成规则的垂直面，对原有钢筋不应切断，应复原钢筋。与原路面板的接缝面应涂刷沥青，然后现浇混凝土，切好接缝槽，最后灌入填缝料。

(3) 板底脱空

1) 板底脱空处理原则

施工前，须对路面的脱空情况进行复测，并根据板底脱空、板缝平均弯沉值等实际情况对旧路采取不同的加固处理措施，例如注浆补强或换板重建等。

具有以下条件之一的需进行注浆处治：

①路面出现轻裂缝病害或接缝存在张开病害，且接缝或裂缝处有冒水、唧泥现象；

②接缝或裂缝处有沉差 $> 0.06\text{mm}$ 、板边弯沉 $> 0.2\text{mm}$ （板边弯沉 $> 0.4\text{mm}$ ，属于严重脱空，若板块同时存在裂缝等病害，应换板处理；若板块完好，应注浆处理）。

处治后的路面应满足如下条件：

①对于接缝或裂缝处的板边弯沉为 $0.2\sim 0.4\text{mm}$ 的板块，要求处治后板边弯沉小于 0.15mm ；对于接缝或裂缝处的板边弯沉大于 0.4mm 的板块，要求注浆后板边弯沉小于 0.20mm 。

②接缝或裂缝处的弯沉差小于 0.06mm ；

③接缝或裂缝处的错台小于 5mm 。

316.03 材料、施工及质量要求

本书所使用的材料、工艺及质量均需满足设计图纸及相关规范要求。

第 317 节 旧路面利用

317.01 沥青旧路面利用

1. 材料要求

用于厂拌热沥青旧料必须经过破碎、筛分后方可使用，根据再生混合料的最大公称粒径合理选择筛孔孔径，并通过消石分离技术，将集料规格筛分为 $0\sim 3\text{mm}$ 、 $3\sim 5\text{mm}$ 、 $5\sim 10\text{mm}$ 、 $10\sim 16\text{mm}$ 、 $16\sim 25\text{mm}$ 等筛孔尺寸的精细分筛，分档后的沥青旧料应按下表要求进行检测。

沥青旧料检测项目

材料	检测项目	技术要求	试验方法
沥青旧料	含水率	实测	《公路沥青路面再生技术规范》(JTG F41-2008)附录 A
	RAP 级配	实测	

材料		检测项目	技术要求	试验方法
回收的新青		沥青含量	实测	抽提，《公路工程沥青及沥青混合料试验规程》（JTJ052）
		砂当量（%）	>55	
		针入度	实测	
		动力粘度	实测	
		软化点	实测	
回收的集料		延度	实测	抽提，《公路工程集料试验规程》（JTGE42）
		针片状颗粒含量	实测	
		压碎值	实测	
		级配	实测	
		棱角性	实测	
	级配	实测		

2. 施工要求

a. 铣刨

首先用粉笔划出需要修复的路面，修复宽度为一个车道或两个车道，但边线应略大于病害出现的边缘，形成于中心线垂直或平行的规则方块。沿划线用铣刨机按路面结构层厚度分三次对旧路面进行铣刨，铣刨采用阶梯式方法，纵向每层之间台阶约 100—200cm，面层横向每层之间的台阶为 15cm，基层横向台阶为 20cm。铣刨深度要达到设计要求。

b. 铣刨料运输

(a) 须采用载重量 20—30 吨，卸料倾角宜大于 35 度的自卸车运输。运输车的数量，应根据铣刨机铣刨数量、运输距离、道路状况、车辆吨位综合确定运料车的运力，应稍有富余。

(b) 运输车辆所经过的路口、交叉道、或不通视的道路，应派专人维护指挥交通，设有明显行车标志。

c. 筛分

(a) 不同规格的 RAP 料应分类堆放，堆放高度控制在 5m 以内，以材料不结块、不成团为宜。堆料场地采用天然斜坡排水，回收沥青路面材料（RAP）应堆放在预先经过硬化处理且排水通畅的地面上。不同规格的 RAP 之间应采用隔墙分隔，防止串料。

(b) 严禁雨天加工铣刨料。

(c) 存料场要布置排水系统，露天存放铣刨料及各档筛分 RAP 料须覆盖帆布防雨防晒。

(d) 回收沥青路面材料（RAP）须避免长时间堆放。

(e) 使用回收沥青路面材料（RAP）时应从料堆的一端开始在全高范围内铲料。

d. 混合料拌合

(a) 沥青拌和站 的设置必须符合国家有关环境保护、消防、安全等规定。拌和站应具有完备

的排水设施，各种集料必须分隔贮存，细集料料场必须设防雨顶棚，严禁泥土污染集料。

(b) 沥青混合料推荐采用间歇式拌和机拌和。拌和机各种传感器必须定期检定。应充分重视拌和机的标定，开工前进行标定，在施工过程中定期进行自校，发现级配、用油量异常应停止拌和查找原因。冷却供料装置需经标定得出集料供料曲线。

(c) 间歇式拌和机必须配备计算机设备，拌和过程中必须逐盘采集并打印各个传感器测定的材料用量和沥青混合料拌和量、拌和温度等各种参数。应按照《公路沥青路面施工技术规范》（JTGF40—2017）附录 G 的方法进行沥青混合料生产质量及铺筑厚度的总量检验。总量检验的数据有异常波动时，应立即停止生产，分析原因。

(d) 拌和机必须有二级除尘装置。沥青混合料拌和时间根据具体情况经试拌确定，但间歇式拌和机每盘生产周期不宜少于 45s。

(e) 间歇式拌和机宜备有保温性好的成品储料仓。贮存过程中混合料温降不得大于 10℃，且不能有沥青滴漏。普通沥青混合料的贮存时间不得超过 72h。改性沥青混合料的贮存时间不宜超过 24h。

(f) 混合料的均匀性应逐车检测，若出现花白料，应废弃及停机分析原因。根据以往施工经验，其主要原因主要为以下几种情况：矿料、沥青加热温度不够；沥青用量不够；拌和时间不足；搅拌锅叶片磨损；细集料用量偏多；回收粉用量比例偏大。

e. 混合料运输

(a) 拌和后的冷再生沥青混合料不宜进行储存，必须马上运至施工现场使用。

(b) 须采用载重量 20—30 吨，卸料倾角宜大于 35 度的自卸车运输。

(c) 不得超载运输，不得在施工现场急刹车、急转弯掉头使透层、下封层造成损伤。

(d) 运输车的数量，应根据拌和机生产能力、运输距离、道路状况、车辆吨位综合确定运料车的运力，应稍有富余，施工过程中摊铺机前方应有运料车等候。宜待等候的运料车多于 3 辆后开始摊铺。

(e) 运料车每次使用前必须用水冲洗干净，在车厢板上涂一薄层植物油，但不得有余液积聚在车厢底部，使混合料不致与车厢粘结。

(f) 向车厢内卸料时，应从车厢前部、后部、中部分三次装料，每次汽车应至少移动二次位置，平衡装料，以减少混合料离析现象。

(g) 汽车运输混合料时，必须用不透光的棉被或厚帆布严密覆盖住车厢，防止混合料见光破乳、污染、中途遭受雨淋，影响混合料施工质量或造成浪费。装满混合料的汽车，不得随意中途停留，必须保证直接将混合料送到现场，等候摊铺。运输车辆所经过的路口、交叉道、或不通视的路

段，应派专人维护指挥交通，设有明显行车标志，汽车在卸料前方可撤除覆盖物，在等待其它车辆卸料的过程中，不得撤除覆盖物。

(b) 卸料时，汽车在后轴轮胎与摊铺机接触前 10~30cm 处停车，严防撞击摊铺机，此时汽车应挂空档等候摊铺机推动前行。

(c) 已经离析或结成团块或在运料车辆卸料时滞留于车上的混合料，以及低于规定铺筑温度或被雨水淋湿的混合料应废弃，运至铺筑现场的混合料，应在当天或当晚完成压实。严禁向运输混合料的车厢内乱扔杂物，在装料前务必清除干净。一天工作结束后，应及时清扫车厢。

f. 摊铺

(a) 沥青面层摊铺前，表面进行清洁与冲洗，将表面污染和杂物冲洗干净，下封层上的浮层要扫掉。下面层、上面层施工前，在无污染的情况下，撒布黏层沥青。

(b) 热拌沥青混合料应采用沥青摊铺机摊铺，推荐采用履带式摊铺机。摊铺机受料斗应涂刷薄层隔离剂或防粘剂。

(c) 整体式路基混合料摊铺应采用两台以上摊铺机并机摊铺，两幅之间应有 50cm 左右宽度的搭接，并错开车道轮迹带，上下层的搭接位置应错开 20cm 以上。

(d) 摊铺机开工前应提前 0.5~1h 预热熨平板不低于 100℃。

(e) 摊铺机必须缓慢、均匀、连续不间断地摊铺，不得随意变换速度或中途停顿，同时应注意摊铺过程中避免其他物体碰撞摊铺机。普通沥青混合料摊铺速度宜控制在 2~6m/min，改性沥青混合料摊铺速度宜控制在 1~3m/min。当发现混合料出现明显的离析、波浪、裂缝、托灰时，应分析原因，予以消除。

(f) 摊铺机应采用自动找平方式，推荐采用非接触式平衡梁。

(g) 沥青路面摊铺时应尽量避开雨季，已摊铺的沥青层因遇雨未行压实的应予铲除。

g. 碾压

(a) 压实成型的沥青路面应符合压实度及平整度的要求，应配备足够的性能良好的压路机。

(b) 压路机应慢而均匀、均衡地跟在摊铺机后面及时碾压。碾压时保持直线方向、均衡慢速，长度应与摊铺速度相适应，并保持大体稳定，折返时关闭振动，渐渐地改变方向，压路机两端折回的位置应成阶梯形随摊铺机向前推进，使折回处不在同一横断面上。压路机折返时严禁刹车急停。

(c) 碾压时应将驱动轮面向摊铺机，在坡道上碾压时应将驱动轮由低向高处碾压。压路机碾压过程中喷水必须是雾状的，不得自流，喷嘴必须经常检查是否堵塞。

(d) 复压应紧跟在初压后进行且不得随意停顿。压路机碾压段的总长度应尽量缩短，通常不超过 60~80m。密级配沥青混凝土的复压宜优先采用重型的轮胎压路机进行搓揉碾压，以增加密水

性，其总质量不宜小于 25t，使每一个轮胎的压力不小于 15kN。当采用三轮钢筒式压路机时，总质量不宜小于 12t，相邻碾压带宜重叠后轮的 1/2 宽度，并不应少于 200mm。对路面边缘、加宽中央开口等大型压路机难于碾压的部位，宜采用小型振动压路机或振动夯板作补充碾压。

(e) 终压可选用双轮钢筒式压路机或关闭振动的振动压路机碾压不宜少于 2 遍，至无明显轮迹为止。压路机不得在未碾压成型路段上转向、调头、加水或停留。在当天成型的路面上，不得停放各种机械设备车辆，不得散落矿料等杂物。

(f) 在近缘石处应小心驾驶，速度放慢，避免出现缘石被压坏或移位的现象，但应防止漏压。

h. 其他

(a) 路面需待摊铺层完全自然冷却，混合料表面温度不高于 50℃ 后，方可开放交通。

(b) 铺筑好的沥青层应严格控制交通，保持整洁，不得造成污染，严禁在沥青层上堆放施工产生的土或杂物，严禁在已铺沥青层上制作水泥砂浆。

i. 弃料场

施工过程中铁刨产生的废料不能沿途堆放，应集中堆放，以便将来再生利用。

第 400 章 桥梁、涵洞

第 401 节 通则

401.01 范围

删除第 1 条原内容，修改为：

1. 本章工程包括桥梁、涵洞及其附属结构物的施工。通道、排水、防护工程，亦可参照本章有关内容施工。

增加第 3 条，内容为：

3. 原有结构物的拼宽和维修施工，必须符合设计文件和相关图纸要求。

401.02 一般要求

删除第 1 条原内容，修改为：

1. 核对图纸和补充调查

(1) 承包人在施工开始前应对设计文件、资料认真阅读研究。承包人应对图纸中提供的坐标、标高、钢筋明细及结构的相关几何尺寸进行详细复核，一旦发现问题，按有关程序向设计人反馈，在问题得到解决并经监理人批准后方可施工。承包人可以根据施工方案提出设计修改意见和建议。

(2) 在核对图纸中有必要时应进行补充调查，并将调查结果提交监理人批准，如调查资料与原始勘察设计资料相差比较大的，应由发包人研究确定是否采取进一步处理措施。

(3) 除图纸中提出的特殊质量要求外，其它施工质量和精度应符合《公路桥涵施工技术规范》(JTG/T 3650-2020)、《公路工程质量检验评定标准》(JTG F80/1-2017)的规定。

(4) 承包人需结合施工控制对施工临时工程进行设计、计算和加工、安装。发包人提供的施工图设计中提供的方案仅供参考。

3. 复测

本条内容末，补充：

承包人在遵循国家及交通部有关测量规范的基礎上，开展施工测量工作，并得到监理人认可。

删除第 4 条原内容，修改为：

4. 施工组织设计

(1) 承包人应对施工方案作详细的研究，编制切实可行的施工流程、施工方案及施工工艺，制定各施工阶段的质量控制标准。

(2) 承包人的施工组织设计应包括编制说明、施工组织机构、施工平面布置图、施工方法、施工机械、人力资源、施工详图、资金计划、总进度计划和进度图、质量管理、安全生产、环境保

护、应急预案等，内容应符合《广东省高速公路工程施工组织设计和施工方案标准化指南》要求。

(3) 承包人必须建立健全质量保证体系，其主要内容应包括质量方针、质量目标、质量保证机构、质量保证程序及质量保证措施等。

5. 预制场地

删除第 5 条，修改为：

(1) 除经发包人同意，原则上预制场地不得设置在路基主线及匝道路基范围内，由承包人根据图纸建议或现场调查自行选择，承包人应向发包人及监理人报送一份预制场地的平面位置布置图、预制场地的平整计划及对环境保护采取的措施等，同时征得发包人和监理人书面同意后才能做预制场。若预制场地区条件限制需设置在路基主线及匝道路基范围内，发包人根据工程后续施工需要，提出预制场拆除要求后，则承包人须在限期内执行。如因承包人未及时退场，引起的工期损失及其他相关费用由承包人承担。工程完成后，应将预制场地上的设备和废弃物清除干净，并恢复原状，使监理人和发包人认可。

(2) 台座可采用钢筋混凝土或钢结构型式，表面铺设不小于 6mm 厚不锈钢板。混凝土标号应不低于 C30，钢结构须经详细验算，确保受力满足要求。

6. 图纸

删除第 (3) 款原内容，修改为：

(3) 当图纸内有关施工说明与本规范规定有矛盾时，以图纸为准并报监理人和设计单位确认。图纸及本规范均缺少有关的要求和规定时，由监理人参考国内外已建同类工程及相应的规定并结合实际情况确定或规定，同时报发包人同意后实施。

本条增加第 (4) 款，内容为：

(4) 在施工期间，因工程的技术标准改变，承包人应该根据监理人的指示及时采用新的技术标准。

8. 安全技术措施

第 (3) 款原内容末，补充：

和安全警示标志。爬梯应采用专业厂家生产的定型产品，并满足广东省高速公路工程施工安全标准化指南的相关要求。

本条增加第 (8)~(12) 款，内容为：

(8) 承包人在进行上跨公路的桥梁施工时，必须设置钢结构防护棚及其他必要防护措施（或经监理工程师和发包人同意，并经路政、交警等部门批准的其他保障交通安全的方式），并将交通

组织计划和施工方案上报道路管理部门，办理相关的手续。其施工方案报监理人批准后实施。

(9) 承包人在进行公路拼宽施工时，必须设置防护栏、警示标志等设施，并将交通组织计划和施工方案报监理人批准后，报公路管理等部门，办理相关的道路施工许可手续后实施。

(10) 既有桥梁侧或拼宽钻孔桩施工，钻孔平台布置尺寸应尽可能少侵占路基边坡和桥下通道，桥台堆坡拆除时应采取切实有效的措施（如打设钢板桩护等），确保原桥头路基稳定。钻孔结束后，应尽早进行台身施工、台后和台前填筑以及桥下道路的施工。

(11) 为保证拆除主线桥梁上部结构期间的施工安全，应按照施工安全评估的要求采取相应的防护措施。

(12) 上跨天桥的拆除要集中统筹考虑，拆除方案应报交管部门批复后方可实施。无论采用爆破、凿除、机械切割或吊装搬迁等方法，原则上应做到不封闭交通。同时应按照施工安全评估的要求采取相应的防护措施。

增加第 9~16 条，内容为：

9. 即使监理人对承包人的方案进行了批准，也不能免除承包人因破坏环境而应负的一切责任。

10. 项目交工前，承包人应按永久观测方案要求在墩台及桥面系上设置永久性沉降和位移观测点，并将成果移交发包人。

11. 承包人要高度重视对钢筋保护层厚度的控制，积极采取新工艺切实提高各结构或构件的钢筋保护层合格率。承包人要加强钢筋制作、安装精度，加强垫块的设置（柱式构件按每米设置 4 个，其他按每平米设置不少于 5 个，重要部位宜适当加密），垫块采用高强度混凝土垫块。

12. 对于在既有高速公路中分带落墩的跨线桥，中分带处的桩基、立柱、盖梁施工及梁板安装，均需严格按照设计图纸及相关规范要求，制定详细的专项施工方案及交通组织方案，经评审通过后，方可实施。

13. 水源保护区路段桥梁施工时，承包人应采取合适的临时排水措施及环保保护措施，不得直接或者间接向水体排放污水、泥浆、倾卸垃圾、废渣等固体废弃物或者其他有毒有害物质，确保不污染水源。在水库大坝管理和保护范围内施工时应使用低振动和低噪声设备，确保大坝安全，否则引起的相关责任由承包人承担。

14. 拆除后的梁板，应采用直接利用、地方改路、修筑临时便道、破碎后作为再生混凝土骨料或其它利用方案。

15. 承包人在涵洞拼接施工前对既有涵洞进行清淤。在交工前，承包人要确保既有涵洞及拼接涵洞的通畅和无淤积，否则相关的清淤工作仍由承包人负责。

16. 水中桩的核定：施工图纸中位于江河之中，且旱季施工时桩位的水深超过 1.5m，并不能

通过抽水或排放水面成为陆地核时（必须搭施工平台或设置围堰，筑岛方可施工），并经监理人审核、发包人批准的桩方可视为水中桩，按水中桩计量；否则均视为陆上桩进行计量。水中桩应安排在旱季施工，特殊情况在雨季施工的应得到发包人和监理人批准，否则采用旱季时水位作为判定该桩是否为水中桩的依据。

401.03 质量检验

增加第 4、5、6 条，内容为：

4. 桩基的质量要求

(1) 桥梁桩基无损检测频率为 100%，具体按《广东省公路工程基桩检测工作实施意见》（粤交监督〔2005〕381号）的有关要求执行。

(2) 桩基检测由发包人统一委托有资质的单位进行，检测费用由发包人承担，全线桥梁不允许出现 C（或 III）类桩，如出现，承包人必须自费清除，做彻底返工处理，不允许采用加固措施，并需进行重新检测，返工费用（包括清除、清理、桩基检测，清除方案应经过监理人和发包人批准，避免影响旧桥运营）及返工后桩基重新检测费用由承包人自行承担。

(3) 若出现桩基无损检测无法评定的情况，需进行重新检测，重新检测的一切费用由承包人自行承担；不合格桩处理后重新检测的一切费用也由承包人自行承担。

5. 桥涵工程完工后，由监理人组织桥涵分段中间交工验收，承包人应保证桥面整体化层满足相关验收标准，如出现因桥面整体化层造成桥面铺装层厚度、平整度、横纵坡不满足要求，需进行调坡处理的，经监理人和发包人组织审批后由路面承包人实施，由此引起的费用由桥涵承包人承担。

6. 为加强对预应力张拉工程质量的控制，须对预应力构件进行锚下有效预应力检测和压浆成品质量检测，相关要求和检测频率应满足《广东省交通运输厅印发关于进一步加强广东省公路桥梁预应力工程质量管理的通知》（粤交基〔2015〕1304号）和《广东省交通质监站关于进一步加强桥梁预应力张拉施工质量管理的通知》（粤交监督〔2014〕126号）、《广东省公路桥梁工程后张法预应力施工和检测技术指南》等文件相关要求，承包人应无条件配合相关检测工作，并在过程中加强预应力工程施工质量管理。

401.04 桥梁荷载试验

增加第 5 条，内容如下：

5. 预制梁板荷载验证试验和摩阻试验

在梁板预制过程中，为保证梁板质量，发包人按照《广东省高速公路桥梁荷载试验工作实施意见（试行）》（粤交监督〔2012〕6号），委托具备相应资质的机构进行荷载验证等相关试验，承包人应无条件做好相关配合工作。如果梁板验证不通过，则该预制梁板报废处理，不予计量，同时验证

试验费用由承包人承担。

为验证预应力管道摩阻系数,增加管道摩阻试验,对每种跨径的小箱梁、T梁、空心板均选择 1 片代表性梁(板)进行。该项费用由承包人承担。

401.05 地质情况较原设计有变化时的处理

删除原条款内容,代之以:

1. 桥梁基础在施工过程中,若地质情况较原设计有变化,承包人应根据发包人制订的有关桩基终孔处理管理办法及时报告监理人、设计人和发包人,并提出处理意见,经监理人、设计人审查、发包人批准后实施。

2. 需要进行补充钻探,以查明桥梁基础的地质情况时,报请监理人审查、发包人批准后,由设计人进行补充地质钻探并取样做必要的试验,据此继续进行基础施工或改变基础设计,但不得以地质变化与地质报告不一致为由进行桩基础单价变更。因桩基础地基承载力未能满足图纸要求(即钻孔桩嵌岩深度没有满足图纸要求),需要增加桩长的,变更长度由设计人确定,施工完成后须经监理人验收签认,按照原桩基单价计量。如因地质变化需要改变桩基类型(如摩擦桩改成嵌岩桩)的,由设计人确定变更方案,施工完成后须经监理人验收签认,按照原桩基单价计量。

增加 401.07

401.07 桥梁防洪措施

对于涉及防洪的桥梁,其河床底防冲刷处理及河岸防护等补救措施列入路基桥涵施工标段中,若承包人无相应的资质,则由承包人进行专业分包委托给有相应资质的单位实施,并通过水利部门对防洪的验收。

增加 401.08

401.08 既有桥涵沉降及稳定性监测

为保证既有高速营运的安全和结构稳定,承包人在施工过程中要加强对既有桥涵的沉降及稳定性进行监测,发现异常情况要及时反馈并采取合理措施阻止情况恶化。若承包人未对既有桥涵的沉降及稳定性进行监测,因其施工引起既有高速的营运安全问题,造成的损失由承包人自负。

第 402 节 模板、拱架和支架

402.01 范围

删除本小节原内容,修改为:

本节工作包括就地浇注钢筋混凝土、预应力混凝土,石料及混凝土预制块砌体所用模板和支架的设计制作、安装、拆卸施工等有关作业及承台的钢围堰的设计加工、制作、运输、安装等相关作

业。

402.02 材料

第 1 条末增加内容如下:

如果设计对特殊部位的支架有特殊要求,应该采用设计图纸指定的钢材品种。模板的吊环应采用 HPB300 钢筋制作,严禁使用冷加工钢筋制作。

第 2 条内容修改为:

模板所用的钢对拉杆,宜采用端部可拆卸的结构型式,相关方案应经监理人批准后实施。金属拉杆所有配件的设计应保证在其拆除时留下的孔穴尺寸最小,进行必要的修复处理之后,其强度和外观符合要求。

402.03 模板、拱架和支架的设计

删除第 5 条,代之以:

5. 在计算拱架的整体稳定性和局部稳定性时,抗倾覆稳定系数不得小于 1.5。对拱架在拼装过程中的稳定性亦应进行验算,当不能满足拼装要求时,应采取必要的辅助稳定措施。

本小节增加第 6、7、8 条:

6. 模板应具有足够的承载能力、刚度、安全系数储备和稳定性,能够可靠地承受施工期混凝土自重和侧压力,以及施工中产生的荷载等,其中侧压力应按静水压力公式计算。

7. 承包人应编制模板工程施工说明书,对模板及相应支架的材料、制作、安装、使用和拆除工艺提出具体要求和安全技术措施等。

8. 支架的地基处理

支架的地基处理应符合平整、稳定的原则,满足支架所传到地基上的应力要求,防止支架沉降过大。若支架的地基承载力无法达到上述要求,应采取加固地基或将立柱支撑在混凝土扩大基础上或桩基承台上。

(1) 支架的地基与基础设计,应符合《公路桥涵地基与基础设计规范》(JTG 3363-2019)的规定,并应对地基承载力进行计算。必要时,做地基承载力试验来确定地基的承载能力。

(2) 若在水中搭建支架,应将支架立柱支撑于打入桩或钻孔桩基础上,确保支架的稳定。

(3) 采用满堂支架施工的现浇结构物,模板安装完成后,承包人应按照结构物重量的 1.1-1.20 倍进行预压,预压荷载的分布应模拟需承受的结构荷载及施工荷载,预压时间一般不少于 5 天,且最后两天的观测沉降不大于 2mm,方可进行下一步工序。预压后的支架标高与设计不符时,应进行调整。

(4) 满堂支架施工的地基必须用 C20 砼进行硬化处理,硬化厚度大于 15cm,且硬化宽度应宽

出支架 50cm，周边应设完善的排水沟，以防雨水浸泡地基。在鱼塘等特殊路段应采用反压护道的方式防止地基滑移。

402.04 模板、拱架和支架的制作与安装

删除第 1 条，代之以：

1. 桥涵工程的模板面板应采用厚度不小于 6mm 的钢板；对于大面积的混凝土，为减少模板的拼缝，应采用单块面积不小于 2 m² 大块钢模板；如使用胶合板须经监理人认可，满足要求的胶合板使用次数不得超过 2 次。

预制梁板台座混凝土采用不低于 C30 钢筋混凝土现浇，顶面铺设 6mm 厚的不锈钢板。台座端头须采用四角可调节式定型模板以解决预制梁底楔形块高度调整问题。现浇连续箱梁宜采用组合钢模板；大于或等于 16m 跨径的空心板芯模板必须采用钢模板；所有芯模板不能使用充气胶囊。钢模板与混凝土的接触面应打磨平滑，以保证梁板外观质量。

桥墩立柱的外露部分必须采用整体式大型组合不锈钢模板，以确保墩柱的外观质量；墩柱高在 5 米以下（含 5 米）应采用一节，5 米以上时，在尽可能减少接缝的要求下，根据墩柱高度均匀分层。整体式组合不锈钢模板及高墩柱（10 米以上）模板设计应报监理人批准。

预制梁外模面板须采用不小于 6mm 厚不锈钢板，外模设计时应充分考虑模板背肋设置间距和外露湿接缝钢筋长度模数，确保所有横向湿接缝钢筋能全部正常外露，防止因背肋阻挡而剪断湿接缝钢筋；外模须设置可拆卸式独立施工作业平台，防止施工人员在钢筋上行走影响顶板平整度和钢筋保护层；内模应采用折叠式内模，以方便内模拆换。

防撞墙宜采用整体移动式组合钢模，模板采用 6mm 厚不锈钢板，接缝应每 4~5m 设一道，防撞墙混凝土浇筑完成后应及时清理桥面上混凝土残渣等污染物。防撞护栏的伸缩缝槽口须按设计尺寸预埋标准木盒，严禁采用泡沫材料。

第 5 条末增加以下内容：

严禁使用废机油、塑料薄膜、油毛毡等材料代替脱模剂。

增加第 13~16 条，内容为：

13. 支架的地基处理

支架的地基处理应符合平整、稳定的原则，所有地基需加铺不小于 15cm 的 C20 混凝土以满足支架所传到地基上的应力要求，防止支架沉降过大。若支架的地基承载力无法达到上述要求，应采取加固地基或将立柱支承在碎石或混凝土的扩大基础上或桩基础上。

(1) 若在软基或水中搭建支架，应将支架立柱支承于打入桩或钻孔桩基础上，确保支架的稳定。软基地段优先采用钢管桩基础，贝雷梁式施工支架，或根据实际情况进行软基处理后设置支撑体系。

禁止使用门式钢架架做现浇梁支架。

(2) 支架基础若在软土或一般性土类上，应对地基进行换填处理，换填深度应按沉降量及地基承载力的要求计算，同时做好防水排水措施，换填时必须分层压实，支柱与地基之间应设钢筋混凝土块，以分散传给地基的应力。

(3) 支架地基处理后，应对场地进行硬化处理，采用厚度不小于 10cm 的 C20 混凝土硬化。现浇梁支架须进行预压，以消除支架地基不均匀沉降和支架的非弹性变形，应满足《钢管满堂支架预压技术规程》(JGJ/T 194-2009) 相关要求。

14. 支架通车门洞的要求

跨越高速公路、国、省道的现浇梁的施工方需满足《公路养护技术规范》(JTG H10-2009)、《公路工程施工安全技术规范》(JTG F90-2015) 等有关规范及规程，通车门洞及防护棚架的搭建需满足路政、交警等有关政府部门的要求，通车门洞支架立柱应支撑在混凝土地上（断面尺寸为不低于 80cm~120cm），同时做好现场的交通管制方案。

15. 支架、柱盖等现浇设施必须有完善的安全防护措施，设置防护栏，安全挡板以及安全网等。

16. 现浇、悬浇支架方案应由有资质的设计单位进行专门设计。

402.05 模板、拱架和支架的拆卸

增加第 9 条，内容为：

9. 河道中的水中支架及其基础必须全部拆除清运，避免影响行洪和通航河流的航道安全。

第 403 节 钢筋

403.02 材料

1. 一般要求

删除第(1)款，代之以：

(1) HPB300 钢筋应符合《钢筋混凝土用钢 第 1 部分：热轧光圆钢筋》(GB/T 1499.1-2017) 的规定，HRB400、HRB500 钢筋应符合《钢筋混凝土用钢 第 2 部分：热轧带肋钢筋》(GB/T 1499.2-2018) 的规定。采用环氧涂层钢筋的，其性能指标应与 HRB500 抗震钢筋等同，并应符合《环氧树脂涂层钢筋》(JG/T502-2016) 及《海港工程混凝土结构防腐技术规范》(JTJ 275-2000) 的有关规定。钢筋的主要力学性能、工艺性能见表 403-1。

表 403-1 钢筋的主要力学、工艺性能

钢筋种类	HPB300	HRB400		HRB500	
钢筋直径 (mm)	6~22	6~25	28~40	>40~50	6~25 28~40 >40~50
最小屈服强度 (MPa)	300	400		500	

最小抗拉强度 (MPa)	420	540				630	
延伸率 (%)	25	16				15	
180° 冷弯弯芯内径	d	4d	5d	6d	6d	7d	8d

注: 1. d 为钢筋公称直径 (mm)。

2. HRB400E、HRB500E 具有抗震要求的钢筋, 其物理力学性能除满足表 403-1 中的要求以外, 还须满足《混凝土结构工程施工质量验收规范》(GB50204-2015) 中第 5.2.3 条的规定。

403.04 钢筋的储存、加工与安装

1. 钢筋的保护与储存

增加第 (4) 款, 内容为:

(4) 立柱的重要预埋外露钢筋应采取防锈措施, 可采用外套 PVC 套管保护, 或涂净水泥浆处理。预制梁板与现浇 (悬浇) 箱梁的新张西护栏预埋钢筋、伸缩缝预埋钢筋, 要涂水泥净浆进行防锈处理。

2. 钢筋的截断及弯曲

增加第 (3)、(4) 款, 内容为:

(3) 主钢筋的弯曲及标准弯钩应按图纸及《公路桥涵施工技术规范》(JTG/T 3650-2020) 的规定执行。

(4) 箍筋的端部应按图纸规定设弯钩, 并符合《公路桥涵施工技术规范》(JTG/T 3650-2020) 规定。弯钩直线段长度, 一般结构不宜小于 5d, 抗震结构不应小于 10d (d 为钢筋直径)。

3. 钢筋的安设、支承及固定

增加内容为:

为了确保混凝土保护层厚度及钢筋间距, 采取以下措施: a. 所有的混凝土结构采用定制专用高强砂浆垫块; b. 墩台身、涵洞墙身、挡土墙的墙身, 在定位钢筋末端套上耐老化 PVC 塑料保护层后同步安装模板。

增加第 6 条, 内容为:

6. 植筋梁板拼接等的植筋, 应严格按施工图纸要求进行。

403.05 钢筋接头

1. 一般要求

增加第 (4) (5) (6) 款:

(4) 桩基、立柱的钢筋连接采用套筒机械接头。

(5) 所有钢筋的焊接必须采用二氧化碳气体保护焊。

(6) 新旧桥湿接缝拼接的钢筋连接应根据相关试验结果确定连接方式。

3. 绑扎搭接接头

删除第 (1) 款原表 403-3, 代之以:

表403-3 受拉钢筋绑扎接头的搭接长度

钢筋类型	HPB300		HRB400、	HRBF400、	HRB400	HRB500
混凝土强度等级	C25	≥C30	≥C30			≥C30
搭接长度 (mm)	40d	35d	45d			50d

注: 1. 表中 d 为钢筋直径。

2. 当带肋钢筋直径 d 大于 25mm 时, 其受拉钢筋的搭接长度应按表中值增加 5d 采用; 当带肋钢筋直径 d 小于或等于 25mm 时, 其受拉钢筋的搭接长度可按表中值减少 5d 采用。

3. 当混凝土在凝固过程中受力钢筋易受扰动时, 其搭接长度应增加 5d。

4. 在任何情况下, 纵向受拉钢筋的搭接长度应不小于 300mm; 受压钢筋的搭接长度应不小于 200mm。

5. 环氧树脂涂层钢筋的绑扎接头搭接长度, 受拉钢筋按表值的 1.5 倍采用。

6. 两根不同直径钢筋的搭接长度, 以较细的钢筋直径计算。

删除第 (3) 款, 代之以:

(3) 搭接部分应在三处绑扎, 即中点及两端, 采用直径为 0.7~2mm (视钢筋直径而定) 的软退火铁丝。

增加第 (6) 款, 内容为:

(6) 钢筋的连接宜采用焊接接头或机械连接接头, 绑扎接头仅当钢筋构造复杂施工困难时方可使用, 绑扎接头的钢筋直径不宜大于 25mm, 对轴心受压和偏心受压构件中的受压钢筋直径可不大于 32mm; 轴心受拉和小偏心受拉构件不应采用绑扎接头。

4. 钢筋机械连接接头 (简称机械接头)

(1) 一般规定

删除 f 项, 代之以:

f. 钢筋连接件的混凝土保护层厚度应满足本规范第 410 节规定的最小厚度的要求, 且不得小于 20mm, 连接件之间的横向净距不宜小于 25mm。

(2) 套筒挤压接头

增加 c 款, 内容为:

c. 套筒锚固接头的施工

(a) 锥套锁紧接头设计应满足建设行业标准《钢筋机械连接技术规程》JGJ 107 中规定的 500MPa 级 I 级接头的强度及变形性能要求, 应符合表 403-7 的规定。

表 403-7 接头极限抗拉强度

接头等级	I 级
极限抗拉强度	$f_{max}^o \geq f_{sk}$ 钢筋拉伸 或 $f_{max}^* \geq 1.10 f_{sk}$ 连接件破坏

注: 连接件破坏指断于锁片、锥套纵向开裂或钢筋从连接件中拔出。

(b) 锥套锁紧接头连接件的设计应满足相应的产品设计要求, 且连接件的抗拉极限强度不应小于 500MPa 级钢筋极限抗拉强度的 1.2 倍。

(c) 接头性能应包括单向拉伸、高应力反复拉压、大变形反复拉压和疲劳性能; 应根据接头的应用场合选择相应的检验项目。

(d) 锥套锁紧接头应能经受规定的高应力和大变形反复拉压循环, 且在经历拉压循环后, 其极限抗拉强度仍应符合《钢筋机械连接技术规程》JGJ 107 的规定。

(e) 锥套锁紧接头变形性能应符合表 403-8 的规定。

表 403-8 接头变形性能

接头等级		I 级
单向拉伸	残余变形 (mm)	$u_4 \leq 0.10$ ($d \leq 32$) $u_4 \leq 0.14$ ($d > 32$)
	最大力下总伸长率 (%)	$A_{gt} \geq 6.0$
高应力反复拉压	残余变形 (mm)	$u_{20} \leq 0.3$
大变形反复拉压	残余变形 (mm)	$u_4 \leq 0.3$ 且
		$u_2 \leq 0.6$

(f) 对直接承受重复荷载的结构构件, 接头的抗疲劳性能要求应满足建设行业标准《钢筋机械连接技术规程》JGJ 107 中的相关规定。

403.06 钢筋骨架及钢筋网

删除第 1 条, 代之以:

1. 适用于预制的钢筋骨架或钢筋网的构件, 应采用工场集中预制后运至工地就位进行焊接或绑扎, 以保证安装质量和加快施工进度。对于标准钢筋骨架或钢筋网的构件, 宜采用标准模具进行预制。

第 404 节 基坑开挖及回填

404.02 施工要求

2. 开挖

第 (3) 款末增加以下内容:

承包人基坑采取的防护措施, 原则上应遵照发包人后续下发的标准化管理文件相关规定执行。图纸中有明确要求时, 桥台、桥墩、涵洞洞口处的防护措施应按照图纸要求严格执行, 同时尽可能减少基坑暴露的时间。

增加第 (11) 款, 内容为:

(11) 基底处理

a. 在未风化的岩层上建筑基础时, 应先将岩面上的松碎石块清除干净; 若岩层倾斜, 应将岩层面凿平或凿成台阶, 在风化岩层上建筑基础时, 应将风化的表面岩层凿除。

b. 在碎石类或砂类土层建筑基础时, 应将其基底修理平整, 若坑底渗水, 且不能彻底排干时, 应采取措施将水排除。在稳定性较好的土质中, 可在基底上铺一层不小于 0.25m 厚的碎石或砂砾石, 然后在其上砌筑基础。

c. 在粘土层建筑基础时, 应将基底加以铲平、修整, 并于最短时间内砌筑基础, 不得暴露或浸水过久。

d. 基坑开挖至图纸规定的基底标高时, 如发现基底的实际承载力达不到图纸规定的承载力要求, 承包人应立即报告监理人, 并按监理人的指示处理。

第 405 节 钻孔灌注桩

405.02 一般要求

2. 成桩记录

本条款末增加:

每根桩在清除桩头混凝土清除干净后, 进入下道工序前, 承包人要进行拍照, 照片应同施工记录、检测资料一起归档。桥梁桩基钻孔取出的岩石样本由承包人保存。

增加第 4 条, 内容为:

4. 桩头凿除施工时, 应采取桩基钢筋笼主筋隔离套及环切法(或液压破桩头工艺), 不得扭曲钢筋和破坏桩基钢筋保护层混凝土。桩头混凝土要求尽快破碎处理, 不可堆放施工现场。

405.04 钻孔

增加第 4.5 条:

4. 钻孔施工宜设置钢筋笼或泥浆池。泥浆池至少要设置 2 个，即沉淀池、储浆池，其容积总和符合施工要求和监理人的要求，在既有道路中央进行桩基础施工，不宜开挖泥浆池，建议采用钢制移动泥浆池。钢制移动泥浆池内设三段隔仓作为三级沉淀池，其容积总和符合施工要求和监理人的要求。清孔作业并采用泥砂分离设备。应定期清运多余的泥浆。清运泥浆应采用专用的泥浆运输车，并符合市区安全文明施工要求。除在既有道路中央的桩基础外，其他桩基础施工可采用砖砌泥浆池或条形基础。泥浆池尺寸根据现场施工需求和场地布置规划确定，泥浆池池壁采用 24 砖墙砌筑法时，泥浆池表面采用 1:1 水泥砂浆抹面，泥浆池周边地面应做硬化处理，硬化尺寸 30cm*30cm。泥浆池的防护栏杆高度不低于 1.2m。

5. 靠近既有公路桥梁、房屋等建筑物密集路段（距离≤40m）和靠近现有铁路（包括货场）的路段应采用旋挖钻、回旋钻等成孔工艺施工，以防止房屋和铁路等沉降、塌陷及其他类型的破坏。如果由于承包人施工组织或施工工艺不当而引起地面沉降、塌陷、房屋受损等情况，因上述原因造成的一切损失与发包人无关，由承包人自行承担一切责任及相关费用（包括处理事故、赔偿损失、恢复原貌及恢复生产等一切费用）。

6. 为保障施工影响范围内构造物安全而需要采用钢护筒施工的，未经发标人或监理人同意不得取消。水中桩施工时所使用的钢护筒，在桩基施工完成后要保留下来。

7. 如果实际施工地质与即设计地质资料有显著差别以至影响桩的承载力和沉降，承包人应立即报告监理人，以便发标人重新委托桩的设计，在发标人提供新设计之前不允许浇注混凝土。

405.08 钻孔检查及允许偏差

在第 1 条文末增加：

“未经检查和未经监理人批准的钻孔不得浇注混凝土。”

增加第 7 条，内容为：

7. 桩底标高测量应以桩底最高处标高为准。

405.09 钢筋骨架

增加第 5、6 条，内容为：

5. 钻孔灌注钢筋笼下放需在箍筋安放定位滑轮，确保桩基保护层厚度；

6. 清孔后 12h 内必须下放钢筋笼，若因特殊原因未在规定时间内下放钢筋笼，须经监理人二次验孔后才能下放钢筋笼。

405.11 质量检查

删除第 3 条，代之以：

3. 由发标人委托有相应资质的检测机构对桩基的质量进行检测评定。承包人应主动配合

检测单位，做好检测评定的各种准备和辅助工作。

增加第 8 条，内容为：

8. 为声测法埋设的声测管应符合施工图纸或监理人要求，并保证接头密封，管底封闭，管口加盖，不漏水。声测管应符合《关于印发〈广东省公路工程基桩检测工作实施意见〉的通知》（粤交监督[2006]381号）要求。否则，因声测管堵塞、变形等原因造成无法检测的应采取其他措施，所产生的费用由承包人负责。

第 407 节 挖孔灌注桩

本项目原则上不准采用挖孔灌注桩，因特殊原因需采用挖孔灌注桩，需报发标人与监理人批准。挖孔灌注桩的施工要求除本章节要求以外参照钻孔灌注桩的施工要求执行。

407.02 施工要求

3. 挖孔

删除第（1）款，代之以：

挖孔时，应注意施工安全，挖孔工人必须配有安全帽、安全绳，必要时应搭设掩体。提取土渣的吊桶、吊钩、钢丝绳、卷扬机等机具，应经常检查。井口围护应高出地面不小于 300mm，防止土、石、杂物落入孔内伤人。挖孔工作暂停时，孔口必须覆盖。挖孔时，如孔内的二氧化碳含量超过 0.3%，或孔深超过 10m 时，应采用机械通风。

挖孔斜桩挖掘时容易坍塌，宜采用预制钢筋混凝土护筒节下沉护壁。

第 410 节 结构混凝土工程

410.01 范围

删除第 2 条，代之以：

2. 混凝土强度等级

混凝土强度等级系指边长为 150mm 标准立方体试件，在标准养护条件下（温度 20℃±2℃、相对湿度不低于 95%）养护 28d 所测得的抗压强度值 (MPa) 进行评定。具有不低于 95% 的保证率。采用蒸汽养护的混凝土抗压强度，试件应先随构件同条件蒸汽养护，再转入标准条件下养护，累计养护时间应为 28d；当混凝土中掺用粉煤灰等矿物掺合料时，确定混凝土抗压强度时的龄期应符合设计规定。高强混凝土指 C60 及以上的混凝土。混凝土强度等级以 C 为前缀表示，如 C30（30 级）、C40（40 级）。图纸有称“标号”时，应以相同“强度等级”代替，并应符合该强度等级混凝土的技术要求。

410.02 集料

2. 细集料

删除第(1)款，代之以：

(1)粗集料宜采用级配良好、质地坚硬、颗粒洁净且粒径小于5mm的河砂；当河砂不易得到时，可采用符合规定的机制砂。机制砂的生产工艺、质量控制、质量检验、配合比设计等应按《公路工程水泥混凝土用机制砂》(GB/T 17431-2017)中的有关要求执行；机制砂的使用须经监理人、发包人批准。细集料不得使用海砂。

a. 机制砂的定义

机制砂是指由机械破碎、筛分并经水洗制成的，粒径小于4.75mm的岩石颗粒，但不包括软质岩、风化岩石的颗粒。

b. 机制砂的规格

按细度模数(Mx, 细度模数：衡量砂粗细度的指标)机制砂可分为粗、中、细三种规格。

c. 机制砂的类别

按机制砂的技术要求分为I、II、III三类。I类宜用于强度等级大于C60的混凝土。II类宜用于强度等级C30-C60及抗冻、抗渗或其他要求的混凝土。III类宜用于强度等级小于C30的混凝土和建筑砂浆。

3. 粗集料

删除第(2)、(4)、(6)款，代之以：

(2)粗集料的颗粒级配应采用连续级配，不得直接采用单粒级进行各强度等级混凝土施工。

(4)粗集料最大粒径应不超过结构物最小尺寸的1/4和钢筋最小净距的3/4；当设置两层或多层钢筋时，不得超过钢筋最小净距的1/2。粗集料粒径一般不宜超过31.5mm。用混凝土泵送混凝土时的粗集料最大粒径，除应符合上述规定外，对卵石不应超过输送管内径的1/3；对于卵石不应超过输送管内径的1/2.5。

(8)粗集料的压碎值指标(包括试验规程)采用《建设用卵石、碎石》(GB/T 14685-2011)相关规定，其他技术指标执行《公路桥涵施工技术规范》(JTG/T 3650-2020)相关标准。

410.05 外加剂及混合材料

1. 外加剂

删除第(3)款，代之以：

(3)所采用的防水剂、阻锈剂、缓凝剂、早强减水剂、泵送剂、引气剂等，均应是经过具备相关资质的检测机构检验并附有检验合格证明的产品，且其质量应符合现行国家标准《混凝土外加剂》(GB 8076-2008)等相关规范的规定；减水剂等在使用前应进行复验，复验结果满足要求后方可用于工程中；减水剂等的品种应根据施工和易性及强度要求选择高性能、高效减水剂系列，不准使

用粉剂；减水剂等的掺量应根据使用要求、施工条件、混凝土原材料的变化等通过试验确定，并报监理人审批。

410.06 混凝土配合比设计

1. 一般要求

在(1)款句末加入以下内容：

配合比设计应根据不同季节、不同施工工艺有针对性试配多个备用施工配合比，现场施工中应根据实际气候条件按照设计配合比进行调整，严禁根据施工经验进行随意调整。每半年进行一次配合比平行试验。

增加第(5)款，内容如下：

结构混凝土原则上不允许添加粉煤灰，如确需使用，须上报监理人，获得批复后方可采用。混凝土中粉煤灰等级及掺量应按规范和《公路工程水泥混凝土外加剂与掺料应用技术指南》的要求选择，项目技术规范中有特别规定的，应按其规定选用和控制。对使用粉煤灰的配合比设计及试验必须组织有关技术人员进行论证、审批。

2. 普通混凝土配合比设计

删除第(4)款，代之以：

(4)混凝土的最大水胶比、最小水泥用量及最大氯离子含量应符合表410-8的要求。

表 410-8 混凝土的最大水胶比、最小水泥用量及最大氯离子含量

环境类别	环境条件	最大水胶比	最小水泥用量 (kg/m ³)	最低混凝土强度等级	最大氯离子含量 (%)
I	温暖或寒冷地区的大气环境、与无侵蚀的水或土接触的环境	0.55	275	C25	0.30
II	严寒地区的大气环境、使用除冰盐环境、滨海环境	0.50	300	C30	0.15
III	海水环境	0.45	300	C35	0.10
IV	受侵蚀性物质影响的环境	0.40	325	C35	0.10

注：1. 水胶比、氯离子含量系指其与胶凝材料用量的百分比。

2. 最小水泥用量，包括掺合料。当掺用外加剂且能有效改善混凝土的和易性时，水泥用量可减少25kg/m³。

3. 严寒地区系指最冷月份平均气温低于或等于-10℃，且日平均温度低于或等于5℃的天数在145d以上的地区。

4. 预应力混凝土结构中的最大氯离子含量为0.06%，最小水泥用量为300 kg/m³。

5. 衬砌、垫层及其他临时工程的混凝土，可不受本表的限制。

3. 特殊要求混凝土的配合比设计

(3) 高强度混凝土

删除第 d 项，代之以：

d. 高强度混凝土宜选用质地坚硬、级配良好的中砂，其细度模数应不小于 2.6，含泥量不应大于 1.5%，泥块含量不应大于 0.5%。

增加第 i 项，内容为：

i. 高强度混凝土的入模温度应根据环境状况和结构所受的内、外约束程度加以限制，保湿养护的时间应不少于 7d。

410.07 材料运输和储存

1. 集料

增加第 (4) 项，内容为：

砂石材料存储要严格分区，并加强集料含水量的检测，确保集料含水量稳定。

410.08 混凝土的拌和

2. 拌和

增加第 (11)、(12)、(13) 项，内容为：

(11) 严格控制搅拌站水称计量设备精度，加强施工过程配合比的控制，特别是用水量的控制。加强操作人员的培训，杜绝在混凝土搅拌车上加水等违规行为，确保用水量的准确。

(12) 搅拌站配置自动计量及打印系统，应每月对拌和站进行自行检测，定期对搅拌站计量数据进行总结分析，检查各计量系统的计量精度及稳定性，及时发现并解决存在的问题，并将分析总结数据、计量存储数据进行打印归档。

(13) 确保混凝土必要的拌和时间，粉煤灰混凝土拌和物必须使用强制式搅拌机搅拌均匀，其搅拌时间应通过试拌确定，拌和时间宜比未掺加粉煤灰混凝土延长 10~30s。

410.10 混凝土的浇筑

1. 一般要求

增加第 (11)~(14) 项，内容为：

(11) 当混凝土运输距离较远或环境温度较高时，应在配合比设计时充分考虑坍落度损失情况，确保到场混凝土工作性能满足要求。混凝土浇筑期间，高温季节时混凝土入模温度不宜高于 30℃(大体积混凝土不宜高于 28℃)。

(12) 混凝土浇筑时，应振捣密实，不得漏振、欠振或过振。振捣后的混凝土表面不得出现明显的浮浆层。终饰抹面作业应在泌水结束、终凝之前进行。

(13) 粉煤灰混凝土一般不宜低温施工，大体积粉煤灰混凝土必须进行低温施工时，应加强表

面保温保湿覆盖，表面最低温度不得低于 5℃。寒潮袭击，日降温幅度大于 10℃时，应加强保温覆盖，并适当延长拆模时间。

(14) 梁板混凝土浇筑完成后，顶面要及时收浆并拉毛，涉及拼接的梁板侧面应及时做好凿毛工作，要求采用专门的凿毛机，直至露出新鲜的混凝土面，小石子清晰可见。

410.11 各类混凝土结构的混凝土浇筑

1. 基础及墩、台

第(1)款未增加 f 项，内容为：

f. 浇筑基础混凝土前，应对地基进行清理和处理：

(a) 基底为非粘性土或干土时，应将其润湿；

(b) 基底为岩石时，应将岩石润湿。

第(2)款未增加 g、h、i 项，内容为：

g. 滑模施工的机具设备、运输能力、施工力量应满足滑模浇筑要求，确保施工连续作业（一般应有 2-3 套滑模设备）。

h. 滑模施工的全过程中，应及时进行墩身的垂直和扭转检测，每提升一次模板，观测一次偏差（一般采用滑模的吊线垂球与地面上预设的控制点进行对比观测），若偏差超过允许值，应及时进行纠偏纠扭。

i. 为确保出模后的混凝土光洁美观，应在模板下部装置有自动控制润滑剂的喷洒设备，以减少钢模板与混凝土之间的摩擦。

7. 栏杆及护栏(防撞墙)

增加第(6)款，内容为：

(6) 复合式防撞护栏应符合下列要求

a. 复合式防撞护栏的施工应按图纸要求，并应符合相关规范的规定。

b. 复合式防撞护栏的钢管、小型钢构件、预埋件以及连接件的材料应符合图纸要求，钢管应采用镀锌钢管，钢构件的采购、加工、保护等应按第 414 节的规定。

c. 在浇筑防撞墙混凝土前，对钢管扶手的预埋构件应按图纸要求准确、牢固的焊接在防撞墙的受力钢筋上，并应经监理人签认。预埋构件的连接螺丝口必须涂刷防腐材料，并加以妥善保护，不得损伤丝口。

d. 钢管扶手在桥梁伸缩缝处必须断开，并以连接管自由导接，导接长度不得小于伸缩缝伸缩量的 2 倍。

e. 防撞护栏的钢管扶手安装线形应顺直，并与桥梁的平、纵线形一致，不得有突变。

f. 防撞栏钢管扶手的两端如有悬臂，悬臂长度应小于 300mm，且钢管端头必须安设不锈钢球型堵头。

g. 全线所有防撞护栏的钢管扶手外层防腐涂料应符合图纸要求或监理人指示的颜色。

增加第 9、10、11 条，内容为：

9. 支架浇筑钢筋混凝土梁

(1) 在支架浇筑钢筋混凝土梁施工前 28 天，承包人应将施工方案（包括拟采用的施工工艺、支架图纸、静力及变形计算等）报请监理人审批，未获批准前不得施工。

(2) 对软弱地基地段，应先进行地基处理，采取有效措施加固后，报请监理人审批后，方可搭设支架。支架搭设应符合本技术规范第 402 节有关规定。

(3) 在支架上浇筑混凝土时，应考虑相关因素设置施工预拱度。

(4) 为防止支架不均匀沉降引起混凝土开裂，在浇筑前应对支架架梁重进行模拟预压，使支架充分变形，预压后的支架标高与设计不符时，应进行调整。

(5) 混凝土强度未达到设计值之前，不得拆除支架。

(6) 除了本条规定的要求外，未涉及部分仍按有关规范的施工要求进行。

10. 空心板较缝混凝土浇筑

(1) 空心板预制时严格控制较缝内部钢筋的预埋质量，拆模后及时刷出预埋的锚固钢筋，较缝纵向骨架钢筋宜与锚固钢筋焊接。

(2) 开始绑扎较缝钢筋前，空心板侧面应全部凿毛洗净。

(3) 较缝范围内的杂物、碎屑必须清理干净，较缝钢筋应正确定位。

(4) 较缝处底缝采用 M15 号砂浆进行填缝，砂浆强度达到 80%后方可浇筑混凝土。

(5) 浇筑混凝土前，较缝范围内应用水润湿。

(6) 按设计要求浇筑低收缩混凝土，并用插入式振捣棒振捣饱满密实。

(7) 混凝土浇筑后应及时养生，养生期间严禁堆放建筑材料及施工车辆行驶通过。

(8) 除非监理人批准，较缝混凝土强度未达到设计值前，不得施工桥面整体化层。

11. 桥梁拼接混凝土浇筑

(1) 拼接混凝土是横向连接和结构整体化的主要部位，承包人必须认真对待，精心浇筑。

(2) 在拼接前，应对拼接范围内的混凝土（含预制梁板）全部凿毛洗净。

(3) 拼接梁板底部应设底模（可用铁丝吊木板，严禁塞水泥袋纸代替），以防漏浆。

(4) 拼接范围内的杂物、碎屑必须清理干净，拼接钢筋应正确定位。

(5) 浇筑混凝土前，拼接范围内应用水润湿。

(6) 混凝土浇筑后应及时养生，养生期间严禁堆放建筑材料。

12. 搭板混凝土施工

(1) 台后填土沉降、压实符合要求后，才可开始搭板施工。

(2) 台后填土应按设计要求进行，如图纸未明确要求，应采用砂砾土等透水性材料分层填筑、分层压实。

(3) 若图纸无规定时，预埋在桥台背墙内钢筋，埋入搭板部分应外包缠 10cm 厚油毛毡，间距 1m 左右。

(4) 搭板浇筑前，须由监理对基底进行检查验收，验收合格后方可开始浇筑混凝土。

(5) 搭板施工时，注意做好交通管制工作，减少在施工过程中及养生期内交通对搭板的影响。

第 411 节 预应力混凝土工程

411.02 一般要求

2. 预制场地

增加第(3)~(6)款，内容为：

(3) 预制场地(包括生产预制场地、存梁场地及场内道路等)规模、场地硬化要求等，必须取得监理人的批准并满足预制构件的生产及存放要求，监理人的批准不免除承包人的责任和义务。

(4) 预制场建设应满足预制梁成品存放数量和时间需求，确保预制梁在使用前存放至设计文件要求的龄期，减少混凝土收缩徐变等对梁产生影响。

(5) 预制场应有足够承载力，在施工过程中不因大宗钢材及混凝土原材料进场、大型模板移动、养生设备移动、预制构件钢筋整体绑扎、混凝土浇筑以及成品预制构件移动及存放等作用下发场地局部下沉或者不均匀沉降，避免对预制梁生产及质量造成不良影响。

(6) 承包人须根据不同类型的预制梁片数合理规划预制场地、台座及存放场地的布置，保证每一类型预制梁的正常生产。根据本合同段或其他用梁合同段的施工进度需求，合理安排生产次序，并保证足够的存梁场地。

(7) 预制场地必须配置混凝土高温蒸汽养生+自动喷淋设备、智能张拉以及智能压浆设备。

411.03 材料

删除第 2 条，代之以：

2. 混凝土及水泥浆

混凝土及水泥浆用的材料，应符合本规范第 410 节规定，混凝土水泥用量不宜超过 $500\text{kg}/\text{m}^3$ ，特殊情况下最大不应超过 $550\text{kg}/\text{m}^3$ 。不同强度等级混凝土的最大水胶比、胶凝材料用量应符合《公路桥涵施工技术规范》(JTG/T 3650-2020)表 6.8.3 的规定要求。预应力管道压注用的水泥浆 28d 抗压强度大于 50MPa。

3. 预应力钢筋管道

第(1)款末增加 f、g 项，内容为：

f. 波纹管在搬运、存储时应采用非金属绳捆扎，并采用专用框架装载，严禁抛摔或在地面上拖拉。波纹管在存放时应远离热源及可能遭受各种腐蚀性气体、液体等介质影响的地方，存放时间不宜超过 6 个月，在室外存放时不得直接堆于地面，应支垫并遮盖。

g. 金属波纹管每批应由同一钢带生产厂生产的同一批钢带制造的产品组成，累计半年或 50000m 生产量为一批，不足半年产量或 50000m 也作为一批的，则取产量最多的规格。塑料波纹管每批应由同一配方、同一生产工艺、同设备稳定连续生产的产品组成，每批数量应不超过 10000m。

4. 预应力设备

删除第(1)款，代之以：

(1) 预应力筋应采用至少两端对称张拉，预应力筋的张拉要求采用智能张拉设备，智能张拉设备采取准入制，必须具备自动采集数据及无线传输功能，符合建数字化平台相关要求，同时满足以下指标：同步张拉控制误差±1.5%；稳压性能额定负荷稳压 5min 波动误差±1.0%；张拉力控制误差±1.0%，重复性 1.0%；伸长量测试误差±1.0%，重复性 1.0%；电磁兼容性和环境适应性试验，主要是高低温、抗干扰等试验。张拉机具设备应与锚具产品配套使用，并应在使用前进行校正、检验和标定。所有用于预应力的千斤顶应专为所采用的预应力系统所设计，并经国家认定的技术监督部门认证的产品。

411.07 预应力混凝土的浇筑

1. 一般要求

增加第(3)款，内容为：

用于判断现场预应力混凝土结构或构件强度的混凝土试件，应置于现场与结构或构件同环境、同条件养护。

411.08 后张法预应力

1. 一般要求

最后增加(5)(6)款，内容为：

(5) 施工及检测需满足《广东省公路桥梁工程后张法预应力施工及检测技术指南》（广东省交通运输厅 2021 年）的要求。

(6) 对长度大于 60m 的管道，宜通过试验确定其面积比是否可以正常的压浆作业。

2. 施工要求

删除第(4)款，代之以：

(4) 张拉时，结构或构件混凝土的强度应符合设计规定；设计未规定时，混凝土的强度应不低于设计强度等级值的 90%。所有的结构或构件混凝土试件均应同梁养护，试件强度以同梁养护的试件强度为张拉控制依据。

增加第(9)(10)款，内容为：

(9) 张拉前应根据设计要求对孔道的摩阻损失进行实测，以便确定张拉控制力，并确定预应力筋的理论伸长值。

(10) 锚挤压套筒操作人员应经过培训，并固定操作人员。挤压后的钢绞线不得内缩到套筒内。钢绞线外露长度应为 2~5mm。钢丝衬套在其两端都可见到，但尾端不超过 8mm，并及时清除尾端钢丝衬套。

3. 张拉步骤

删除第(2)款，代之以：

初始拉力（一般为张拉力的 10%~25%）是把松弛的预应力钢材拉紧，此时应将千斤顶充分固定。在把松弛的预应力钢材拉紧以后，应在预应力钢材的两端精确地标记号，预应力钢材的延伸量或回缩量即从该标记号量。张拉力和延伸量的读数应在张拉过程中分阶段读出。当预应力钢材由很多单根组成时，每根应作出记号，以便观测任何滑移。预应力钢材实际伸长值 ΔL ，除上述测量伸长值外，应加上初应力时的推算伸长值，即：

$$\Delta L = \Delta L_1 + \Delta L_2$$

式中： ΔL_1 ——从初始拉力至最大张拉力间的实测伸长值；

ΔL_2 ——初始拉力时推算伸长值（可采用相邻级的伸长度）。

修改表 411-1：

持荷 2min 应改为持荷 5min

411.09 先张法预应力

增加第 7 条，内容为：

7. 预应力筋张拉完毕后，其位置与设计位置的偏差应不大于 5mm，同时不应大于构件最短边长的 4%，且宜在 4h 内浇筑混凝土。

411.10 孔道压浆

1. 压浆设备

增加第(4)条，内容为：

(4) 后张法孔道压浆应采用智能压浆设备，智能压浆设备采取准入制，必须具备自动采集数据及无线传输功能，符合数字化平台相关要求，同时设备性能应符合下列规定：

- a. 搅拌机的转速应不低于 1000r/min，搅拌叶的形状应与转速相匹配，其叶片的线速度不宜小于 10m/s，最高线速度宜限制在 20m/s 以内，且应能满足在规定的时间内搅拌均匀的要求。
- b. 用于临时储存浆液的储料罐应具有搅拌功能，且应设置网格尺寸不大于 3mm 的过滤网。
- c. 压浆机应采用活塞式可连续作业的压浆泵，其压力表的最小分度值应不大于 0.1MPa，最大量程应使实际工作压力在其 25%~75%的量程范围内，不得采用风压式压浆泵进行孔道压浆。
- d. 真空辅助压浆工艺中采用的真空泵应能达到 0.10MPa 的负压压力。
- e. 智能控制：制浆、压浆及测控实现智能控制，施工全过程自动化。
- f. 集成度高：将制浆系统、储浆系统、压浆系统和测控系统集成一体，现场只需连接管路即可进行施工。
- g. 高效施工：制浆、储浆容积大，制浆效率高。
- h. 精确可控：精确控制浆液水胶比，控制进浆、返浆和梁孔保压压力，实现标准化施工。
- i. 数据处理：能自动采集和实时处理数据，具备无线传输功能，生成工程管理所需的各种报表，并满足数字化平台要求。

2. 压浆

在第（1）款前增加以下内容：

（1）应在工地试验室对压浆材料加水进行试配，各种材料的称量（均以质量计）应精确到±1%，按试配的浆液其各项性能指标均应满足《公路桥涵施工技术规范》（JTG/T 3650-2020）的相关要求后方可用于正式压浆。

删除第（2）~（4）款，代之以：

（2）外加剂应与水泥具有良好的相容性，且不得含有氯盐、亚硝酸盐或其他对预应力筋有腐蚀作用的成份。减水剂应采用高效减水剂，且应满足现行国家标准《混凝土外加剂》（GB8076）中高效减水剂一等品的要求，其减水率应不小于 20%。矿物掺合料的品种宜为Ⅰ级粉煤灰、磨细矿渣粉或硅灰，并应符合《公路桥涵施工技术规范》（JTG/T 3650-2020）的规定。

掺合料和外加剂应按规范和《公路工程水泥混凝土外加剂与掺和料应用技术指南》的要求从严控制掺合料的选择、储存、使用。掺合料在使用前认真考察粉煤灰生产厂家燃煤的来源、生产能力、质量情况，进行粉煤灰全套技术指标的检测，并在施工过程中，对其性能指标定期检测。外加剂在配合比设计前，必须进行混凝土外加剂与水泥和掺合料的相容性的检测，选用合适的外加剂。若采用聚羧酸系减水剂，则减水剂的含气量不大于 3.0%。

（3）水不应含有对预应力筋、混凝土或灌浆材料有害的成分，每升水不得含 350mg 以上的氯化物离子或任何一种其他有机物，宜采用符合国家卫生标准的清洁饮用水。使用非饮用水时，必须

按规范要求检验混凝土用水的全套品质指标，水泥浆的性能应符合表 411-10 的规定。

表 411-10 后张预应力孔道压浆浆液性能指标

项目	性能指标	
水灰比 (%)	0.26~0.28	
凝结时间 (h)	初凝	≥5
	终凝	≤24
流动度 (25℃) (s)	初始流动度	10~17
	30min 流动度	10~20
	60min 流动度	10~25
泌水率 (%)	24h 自由泌水率	0
	3h 钢丝网泌水率	0
压力泌水率 (%)	0.22MPa (孔道垂直高度≤1.8m 时)	≤2
	0.36MPa (孔道垂直高度>1.8m 时)	
自由膨胀率 (%)	3h	0~2
	24h	0~3
充盈度		合格
抗压强度 (Mpa)	3d	≥20
	7d	≥40
	28d	≥50
抗折强度 (Mpa)	3d	≥5
	7d	≥6
	28d	≥10
对钢筋的锈蚀作用		无锈蚀

（4）水泥浆内可掺入（通过试验）适当膨胀剂，膨胀剂宜采用钙矾石系或复合型膨胀剂，不得采用以铝粉为膨胀源的膨胀剂或总碱量 0.75% 以上的高碱膨胀剂，膨胀剂性能及使用方法应符合《混凝土外加剂应用技术规范》（GB 50119—2013）的规定。

删除第（10）、（12）、（13）款，代之以：

（10）压浆时，每一工作班应制作留取不少于 3 组尺寸为 40mm×40mm×160mm 的试件，标准养护 28d，进行抗压强度和抗折强度试验，作为质量评定的依据。

（12）管道压浆应尽可能在预应力钢筋张拉完成和监理人同意压浆后立即进行，且应在 48h 内完成，否则应采取避免预应力筋锈蚀的措施，必须在监理人在场，才允许进行管道压浆。压浆时，对曲线孔道和竖向孔道应由最低点的压浆孔压入，并且使水泥浆由最高点的排气孔流出，直到流出的稠度达到规定的稠度，管道应充满水泥浆。筒支梁的管道压浆，应自梁一端注入，而在另一端流出，流出的稠度须达到规定的稠度。

（13）水泥浆自调制至压入孔道的延续时间，一般不宜超过 40min，水泥浆在使用前和压注过

程中应经常拨动。

增加第（16）款，内容为：

（16）预应力筋张拉锚固后，应随机抽取每批次张拉束数量的10%，每片梁抽取20%的预应力筋且不少于2根进行实际预应力值检测，实际预应力值与工程设计规定检验值的相对允许偏差应在±5%以内。

增加第4条：

4. 压浆材料以及配置出的管道压浆浆液必须满足《公路桥涵施工技术规范》（JTG/T 3650-2020）中的相关要求，其相关费用承包人在投标报价时应综合考虑，发标人不另行支付。

411.11 质量检验

4. 原材料质量

删除第（7）款，代之以：

（7）锚具、夹具和连接器

a. 锚具、夹具和连接器进场时，应按合同核对其型号、规格和数量，以及适用的预应力筋品种、规格和强度等级，且生产厂家应提供产品质量证明书、产品技术手册、锚固区传力性能型式检验报告，以及夹片式锚具的锚口摩擦损失测试报告或参数。

b. 进场检验时，同种材料、同一生产工艺条件下、同批进场的产品可视为同一验收批。锚具的每个验收批不宜超过1000套；夹具、连接器的每个验收批不宜超过500套；获得第三方独立认证的产品验收批可扩大1倍。检验合格的产品，在现场的存放期超过1年时，再用时应进行外观检查。

c. 锚具、夹具和连接器按下列规定进行验收：

（a）外观检查：应从每批中抽取5%的锚具且不少于10套，检查其外观和尺寸。如有一个零件不符合产品质量证明书所示的外形尺寸，则应另取双倍数量的零件重做检查；如仍有一个不符合要求，则应逐套检查，合格者方可使用。如发现一个零件表面有裂纹或夹片、锚孔端面有锈蚀，则应逐套检查，合格者方可使用。

对配套使用的锚垫板和螺旋筋可按上述方法进行外观检查，但允许表面有轻度锈蚀。

（b）硬度检验：应从每批中抽取3%的锚具且不少于5套，对其中有硬度要求的零件做硬度试验，对多孔夹片式锚具的夹片，每套至少抽取6片，每个零件测试3点，其硬度应在设计要求范围内。如有一个零件不合格，则应另取双倍数量的零件重做试验；如仍有一个零件不合格，则应逐套检查，合格者方可使用。

（c）静载锚固性能试验：应在外观检查和硬度检验均合格的同批产品中抽取样品，与相应规

格和强度等级的预应力筋组成3个预应力筋—锚具组装件，进行静载锚固性能试验。如有一个试件不符合要求，则应另取双倍数量的样品重做试验；如仍有一个试件不符合要求，则该批锚具为不合格品。静载锚固性能试验方法应符合现行国家标准《预应力筋用锚具、夹具和连接器》（GB/T 14370）的规定。

d. 对特大桥、大桥或重要桥梁工程中使用的锚具产品，应进行上述3项检查和检验；对锚具用量较少的一般中、小桥梁工程，如生产厂家能提供有效的静载锚固性能试验合格的证明文件，则仅需进行外观检查和硬度检验。

第412节 预制构件的安装

412.02 一般要求

删除第2条，代之以：

2. 预制构件的起吊、运输、装卸、安装时的混凝土的强度应不低于设计要求；设计未规定时，应不低于设计强度的80%。对于预应力混凝土梁，应通过与梁相同的混凝土制成的、且与梁同一条件养护的混凝土立方体试件，表明梁的抗压强度达到图纸规定的抗压强度，且至少达到14d龄期，才能装运。预应力混凝土预制构件孔道内的水泥浆强度，应符合图纸规定，如图纸无规定时，应不低于预制构件强度且不应低于50MPa。

第5条不增加内容：

承包人应做好预制构件起吊、运输、装卸和安装过程中安全保护措施，避免造成预制构件损坏或其他不良后果。

第415节 桥面铺装

415.03 施工要求

1. 一般要求

增加第（7）款：

（7）所有桥涵、通道钢筋混凝土铺装层均应在梁板混凝土顶面安装锚固架立筋，再将钢筋网与锚固架立筋焊接。锚固架立筋应按设计布置，除设计变更外，架立钢筋按施工图纸数量计量。

2. 混凝土桥面的铺装

增加第（7）-（12）款，内容为：

（7）钢筋网及钢筋骨架的焊接和绑扎精确度应符合表415-1的要求；钢筋网及钢筋骨架安装

位置的允许偏差应符合表 415-2 的要求。本节中原表 415-1~表 415-2 序号变为表 415-3~表 415-4。

表 415-1 钢筋网及钢筋骨架焊接和绑扎的允许偏差

项目	焊接钢筋网及骨架允许偏差 (mm)	绑扎钢筋网及骨架允许偏差 (mm)
钢筋网的长度和宽度	±10	±10
钢筋网尺寸	±10	±20
钢筋骨架宽度及高度	±5	±5
钢筋骨架的长度	±10	±10
箱筒间距	±10	±20
受力钢筋	间距	±10
	排距	±5

表 415-2 钢筋网及钢筋骨架安装位置的允许偏差

项目	允许偏差 (mm)	
受力钢筋排距	±5	
钢筋弯起点位置	20	
箱筒、横向钢筋间距	绑扎钢筋网及钢筋骨架	±20
	焊接钢筋网及钢筋骨架	±10
钢筋预埋位置	中心线位置	±5
	水平高差	±3
钢筋保护层	距表面	±3
	距底部	±5

(8) 采用双层钢筋网一次铺装时,除底层钢筋网应与梁板钢筋焊接外,上下层钢筋网亦应焊接,分双层两次铺装的钢筋混凝土桥面,防水找平层应设置一层钢筋网,横向钢筋位于纵向钢筋之下,横向钢筋直径、数量和间距不宜小于纵向,并应与梁板钢筋相焊接,上层钢筋网不与下层钢筋网焊接,但应与锚固在找平层混凝土中的架立钢筋相焊接。上层钢筋网设置应满足抗裂要求,钢筋直径宜细不宜粗;间距宜密不宜疏。双层钢筋网底部到整体化层底面应有不小于 30mm 的保护层,顶部离整体化层顶面应有不小于 50mm 的耐磨保护层。应在梁端或负弯矩切缝部位,按设计要求使用接缝钢筋补强,接缝补强钢筋的直径不宜小于 12mm,长度不宜小于 1.2m 或按负弯矩影响范围确定。

(9) 单层钢筋网的安装高度应在面板下 $(1/3 \sim 1/2)h$ 处,外侧钢筋中心至接缝或自由边的距离不宜小于 100mm。

(10) 整体化层宜采用滑模摊铺机或重型提浆整平机进行摊铺,且应符合《公路水泥混凝土路面施工技术细则》的相关要求,整体化层的厚度的允许偏差在 $-5\text{mm} \sim +10\text{mm}$ 范围内。整体化层施工应进行抗滑构造施工,构造深度应均匀,不损坏构造边棱,耐磨,不影响桥面的平整度,如不能满足《公路水泥混凝土路面施工技术细则》的相关要求,承包人应采取抛丸等措施进行自费处理。

(11) 若整体化层抗滑构造等不满足要求,采用抛丸处理时需满足以下要求:按照桥面不同表

面状况及浮浆层的厚度,确定抛丸处理的深度为不小于 0.45mm,要求按照桥面表面状况至少进行 2 遍抛丸,且行走速度 5~10m/min,同时抛丸过程应连续作业,如因特殊原因造成抛丸停机,在下次抛丸前将机器倒退 30cm 左右,再重新开始抛丸,待机器行走过后,应及时检查拼接区域抛丸质量,如有遗漏再进行补抛。如桥梁整体化层、桥顶加强板等水泥混凝土面层在抛丸后发现存在裂缝,应对裂缝进行扩缝并灌入高弹砂浆之类的防水材料。

(12) 对标高不满足设计要求的桥梁,须进行调坡处理,调坡方案需上报监理人和发包人,并经设计单位确认后由路面承包人实施,费用从路基桥涵承包人计量中扣除。

第 416 节 桥梁支座

416.02 一般要求

删除第 1 条,代之以:

1. 桥梁支座应符合现行国家标准、行业标准《公路桥梁盆式支座》(JT/T391-2019)、《公路桥梁板式橡胶支座》(JT/T4-2019)、《公路桥梁高阻尼隔震橡胶支座》(JT/T842-2012)、《橡胶支座 第 4 部分:普通橡胶支座》(GB20688.4-2007)和《桥梁球形支座》(GB/T17955-2009)、《公路桥梁球形支座》(JT/T 854-2013)、《公路桥梁摩擦摆式减隔震支座》(JT/T 852-2013)及设计图纸的相关规定。

增加第 4~6 条,内容为:

4. 支座配件(包括防尘罩,安装螺栓,滑动钢板,调平钢板等)必须是支座厂家统一生产的产品,不允许承包人自行加工。
5. 板式支座预埋钢板、盆式支座及减隔震支座的相关钢构件均采用耐候钢材,具体规定见设计图。
6. 桥梁所用支座中的橡胶种类均为氯丁橡胶。

416.03 材料

1. 橡胶

将“不得使用再生橡胶制造支座”改为“不得使用任何再生胶或粉碎的硫化橡胶,最小含胶量不得低于重量的 55%”

2. 聚四氟乙烯板

删除原内容,代之以:

聚四氟乙烯板材应由新鲜纯料模压而成,而非车削板材,严禁使用回料或添加任何填料,聚四氟乙烯板所用原料的平均粒径不大于 50 μm ,模压成型压力不应小于 30MPa。聚四氟乙烯板的

物理机械性能应符合图纸要求及表 416-4 的规定。

416.06 质量检验

在第 1 条前增加如下内容，原序号顺延：

1. 支座

(1) 为确保桥梁上使用合格的支座产品，发包人将会同监理人和承包人对生产厂家进行产品的验证检验和抽查检验。

a. 验证检验：发包人及监理人会同承包人对各选一家的支座产品质量进行验证检验。试件由发包人会同监理人和承包人到各选厂家成品库中随机抽样。这样到满足资质要求的检测单位进行全套指标检验，相关费用由承包人负责。

b. 抽查检验：对到达施工现场的支座，按一定比例进行抽查检验，测试支座主要使用性能，试件在运达施工现场的产品库中随机抽样。如某批次检验不合格，则本批次所有支座均不得使用。

(2) 验证检验及抽查检验的检验内容、检验频次、检验项目等应达到国家或部颁标准《公路桥梁板式橡胶支座》(JT/T4-2019)、《公路桥梁盆式支座》(JT/T391-2019)、《公路桥梁高阻尼隔震橡胶支座》(JT/T842-2012)、《橡胶支座 第 4 部分：普通橡胶支座》(GB20688.4-2007)、《桥梁球形支座》(GB/T17955-2009)、《公路桥梁摩擦摆式减隔震支座》(JT/T 852-2013)中的有关要求。

第 417 节 桥梁接缝和伸缩装置

417.03 施工要求

1. 一般要求

增加第 (7) ~ (11) 款：

(7) 桥涵承包人在进行桥面整体化层时施工时，必须采取措施保证施工材料不掉落至伸缩缝中。如果由于承包人未采取有效防护措施或未看管好桥梁接缝而导致桥梁接缝及盖梁污染，由承包人负责限期清理，清理结果须得到监理人认可。逾期未清理的或清理效果未得到监理人认可的，则发包人根据情况，交由其他承包人进行清理，相关费用由桥涵承包人承担。

(8) 承包人应按设计图纸要求在开放临时交通前完成防落物预埋钢板的安装，并在伸缩缝安装前进行拆除，其间应加强巡查，防止损坏或被盗。若发生损坏或被盗，应及时恢复。

(9) 承包人除上述措施外，还应采取其他措施保证梁端与桥台之间、伸缩缝和其他墩顶位置的接缝清洁；如果造成接缝污染的，无论由何方造成都由桥梁施工承包人负责清理，或由发包人指定单位进行清理，费用由桥梁施工承包人承担。

(10) 如果由于桥涵承包人未按设计图纸要求预埋伸缩缝钢筋或预埋位置不准确的，由承包人

负责限期进行植筋、扶正等处理，处理方式及结果须得到监理人认可。逾期未处理或处理方式及效果未得到监理人认可的，则发包人根据情况，交由其他承包人进行植筋、扶正等处理，相关费用由桥涵承包人承担。

(11) 伸缩缝更换技术标准及施工参照以上内容执行。

(12) 交通转换后，为确保营运车辆的安全通行而设置的临时伸缩缝，应严格按照图纸要求及相关规范实施，并负责该临时伸缩缝的修复和更换工作。临时伸缩缝拆除时，要确保不损坏梁板及相关的预埋钢筋。

417.04 质量检验

1. 基本要求

增加第 (4) 款，内容为：

(4) 伸缩装置的采购必须实行质量准入制，承包人在确定伸缩装置厂家之前，需报发包人和监理人审核批准，同时发包人将会同监理人和承包人对生产厂家进行产品的验证检验和抽查检验。

a. 验证检验：发包人及监理人会同承包人对各选厂家的伸缩装置质量进行验证检验，试件由发包人会同监理人和承包人到各选厂家成品库中随机抽样。这样到满足资质要求的检测单位进行全套指标检验，相关费用由承包人负责。

b. 抽查检验：对到达施工现场的伸缩装置，按一定比例进行抽查检验，测试伸缩装置主要使用性能，试件在运达施工现场的产品库中随机抽样。如某批次检验不合格，则本批次所有伸缩装置均不得使用。

第 422 节 桥涵加固与维修

422.01 范围

本节工作为对旧桥涵加固维修的有关作业，主要有植筋、裂缝处理、混凝土缺损修补、整体化层改造、粘钢钢板及预应力加固、台背、桥背注浆加固、桥梁顶升更换支座等作业。

422.02 材料

1. 裂缝处理

混凝土结构裂缝的修补，选用粘度高、可灌性好、韧性好、固化后体积收缩小、固化时间可按施工工艺要求调节及耐久性好的环氧树脂类灌胶材料（A 类结构胶）：

- (1) 良好的柔韧性，固化后仍保持良好的的韧性，在裂缝受到冲击和振动时不破坏。
- (2) 良好的渗透性，保证该材料注入后的结合强度和一体化效果。
- (3) 良好的抗收缩性，注入的低粘度材料不含非活性稀释，固化后收缩小。

(4) 良好的耐久性。材料硬化后具有极强的抗水性能和化学稳定性。不受雨水、酸、碱、盐溶液、二氧化碳侵蚀。

(5) 能瞬间固化。在材料达到临界温度前,材料以液态存在;达到临界温度后,材料在短时间迅速固化。

(6) 灌缝材料的质量应满足设计要求且固化时间可以随工艺、温度变化调整。

(7) 灌缝胶的力学性能等指标应符合设计文件要求;并附有权威单位的检测报告,其物理特性应满足下表的要求。

表 422-1 裂缝灌缝胶的物理特性

检验项目	性能指标	试验方法标准
钢-钢拉伸抗剪强度标准值 (MPa)	≥10	GB/T 7124
胶体性能	抗拉强度 (MPa)	≥30
	受拉弹性模量 (MPa)	≥4000
	抗压强度 (MPa)	≥70
	抗弯强度 (MPa)	≥60, 且不得呈脆性(碎裂性)破坏
密度 (25℃) (g/cm ³)	≤1.2	
粘度 (25℃) (mPa·s)	≤550	GB/T 12007.4
不挥发物含量(固体含量)	≥99%	GB/T 14683
可灌注性	在产品使用说明书规定的压力下能注入宽度为 0.1mm 的裂缝	现场试灌注固化后取芯样检查

(8) 不同品种、不同批号材料必须自检、抽检合格方能使用;

(9) 灌缝胶的压缩强度按 GB2569-95 进行检测评定。

(10) 施工接缝处治原则: 设压浆嘴, 表面用环氧砂浆 (≥60MPa) 封闭, 灌胶处治。处治工艺和裂缝相同。

2. 植筋

所需材料应符合图纸要求及《公路桥涵加固施工技术规范》的相关要求。

3. 混凝土缺损修补

所需材料应符合图纸要求及《公路桥涵加固施工技术规范》的相关要求。

4. 粘贴钢板及预应力加固

所需材料应符合图纸要求及《公路桥涵加固施工技术规范》的相关要求。

5. 台背、涵背注浆加固

所需材料应符合设计要求。

6. 桥梁顶升更换支座

新支座的构造应符合设计要求和相关行业规定。

422.03 施工要求

1. 裂缝处理

(1) 施工前对桥梁存在的裂缝进行复查、分类和标记, 认真填写相关记录表, 并附详图。

(2) 裂缝试验段: 在裂缝修复施工前, 应进行裂缝灌胶的试验工作, 根据试验段状况, 确定适合于本桥的灌胶工艺和胶的配方。

(3) 裂缝处治的温度一般控制在 15℃—40℃之间。

(4) 沿裂缝清除浮浆、除尘及油污。

(5) 布设压浆嘴: 首尾各设一个; 裂缝较宽处和交叉处各设压浆嘴; 中间宽则疏, 窄则密, 贯穿性裂缝两侧面同时设压浆嘴, 压浆嘴间距不大于 40cm。

(6) 封缝胶泥厚度不小于 1mm, 宽度不小于 2cm。

(7) 灌胶前必须认真进行气密性检查并确认贯通缝位置。

(8) 灌胶按从下至上, 从一端到另一端的顺序进行。

(9) 灌胶压力用 0.2MPa 无油压缩空气为动力缓慢起灌, 然后恒压灌胶。在每一个灌胶嘴出胶后关闭, 用 0.4MPa 压力持压灌胶 10min 以上, 带压关闭灌胶嘴。

(10) 温度变化较大时必须验证灌缝胶的可灌时间。

(11) 灌胶饱满度符合设计要求。

(12) 灌缝胶的各组份配料应准确称量, 搅拌均匀。

(13) 胶液固化后, 拆除压浆嘴后对梁体混凝土表面进行修整

2. 植筋

除按设计说明及《公路桥涵加固施工技术规范》的相关要求执行外, 还应满足以下要求。

(1) 植筋孔按设计要求布孔定位后, 施工单位应配备钢筋探测仪, 用钢筋探测仪测定孔位处有无受力钢筋, 有钢筋时位置适当变更。植筋前应检查有无裂缝, 在裂缝处不宜植筋。

(2) 植筋孔位置和直径除满足设计要求外, 还必须满足下列基本要求: 净边距>钢筋保护层厚度, 植筋孔和原梁体内的钢筋间距>10d (植筋钢筋直径), 被植结构的厚度≥植筋孔深度+40mm。

3. 混凝土缺损修补

按设计说明及《公路桥涵加固施工技术规范》的相关要求执行。

4. 粘贴钢板及预应力加固

按设计说明及《公路桥涵加固施工技术规范》的相关要求执行。

5. 台背、涵背注浆加固

(1) 钢管注浆施工前，应根据布桩图现场实际放样出钢管管施工位置，用油漆标识经监理工程师确认后才能开孔。

(2) 钢管管加工：严格按设计间距、孔径在管身钻孔，严禁用电焊烧孔，钻孔完成后采用橡胶套包裹孔眼，管尖加工符合要求。按工地地质情况，钢管管按设计文件及现场有关要求落实开孔，经监理工程师验收并形成记录。

(3) 钻孔：按布孔图现场引孔，严格控制注浆比重，严禁 钻孔。钻孔深度经监理工程师验收合格后才能进行下一道工序施工，承包人应做好泥浆的排放和集中外运，不得污染环境。

(4) 钢管管安装：成孔后为防止塌孔须及时安装钢管管，钢管管下放节段长度、节数、总长、接头焊接质量须经监理工程师检查验收，承包人应将影像资料上传至建管养一体化系统；钢管管安装必须到底、垂直下放，预留长度应符合要求；承包人应重点检查开孔段范围与地质资料是否相符。

(5) 注浆：压力表须标定后才能使用，严格按设计配比拌制浆液，严格控制水灰比、注浆压力、注浆量等，留存影像资料。钢管管注浆完成后，孔口预留段采用水泥浆补齐至路面顶。

(6) 钻孔注浆过程中，承包人须注意观察路面和桥梁是否出现异常，如路面产生裂缝、局部隆起、桥台位移等，发现后应及时向监理工程师报告。

6. 顶升更换支座

更换支座除按设计说明和《公路桥涵加固施工技术规范》的有关规定执行外，还应满足下列要求：

(1) 需要进行顶升的桥梁，须对旧桥全部支座进行更换；不需要进行顶升的桥梁，支座顶升更换施工前，应对全部旧桥全部支座进行检测或对检测报告病害支座进行详细复核，不满足继续使用要求的，须进行更换。应重点检查支座位置、梁底距支座底面的高度等，为选择合适厚度的钢板做准备，保证支座更换后，使梁体位置保持不变。

(2) 更换支座需要对该桥进行全跨（全联）同步顶升施工，顶升高度严格按施工图设计执行。若梁端被顶住，顶升时容易弄坏梁板，同时检查左右幅桥梁中分带是否全部断开，承包人应认真检查，确保顶升及支座更换的顺利进行。顶升过程中，导致梁板损坏的，相关修复及更换费用由承包人负责。

(3) 单侧扩建路段，旧桥利用需调整墩向时，若旧桥为箱梁或T梁（工字梁）可通过将梁体拆除后水平旋转180度重新安装，同时调整支座垫石的标高进行墩向调整；若旧桥为其它结构，可通过调整支座垫石的标高进行墩向调整。

(4) 对结构顶底面进行清洁打扫及打磨处理，保证放置千斤顶位置干净、无浮尘、平整。

(5) 为防止千斤顶作用下梁板局部受压，如千斤顶还不能与盖梁和横隔板接触良好，则需要加垫相应厚度的钢板，保证其相互良好接触。

(6) 千斤顶放置位置要求：千斤顶放置在每块梁体的边缘腹板处，尽量靠近支座，但不能影响更换支座；并且要求千斤顶应与横隔板中心线对中。

(7) 顶升前，安装位移计或百分表，以在顶升中控制顶升高度，并能够监控顶升的同步情况。

(8) 在正式顶升前进行试顶，以便检查各千斤顶的同步性、稳定性和梁板的完好性。确认一切正常后，方可正式开始顶升。

(9) 顶升到位后，应立即进行支座更换（或调整）工作，以相同型号的进行更换或进行调整。检查各支座准确到位后，逐级回油，直至完全解除顶内压力，并拆除顶升设备。

422.04 质量检验

1. 裂缝、接缝压浆

(1) 裂缝的取芯检验

- a. 本项目取芯对象一般为 $\geq 0.1\text{mm}$ 的结构裂缝。
- b. 取芯时，应先利用钢筋探测仪测定原结构钢筋位置，取芯时避让原预应力钢筋和结构钢筋，取芯不应采取密集取芯，避免损伤原结构。
- c. 按每100条裂缝取不少于3条裂缝的芯样进行灌胶饱满评定。
- d. 取芯孔应采用C50微膨胀混凝土填充并振捣密实。
- e. 裂缝灌胶检查项目见下表。

表 422-2 裂缝灌胶检查项目

项次	检查项目	规定值或允许偏差	检查方法和频率
1	抗拉强度 (MPa)	≥ 30	GB/T 2568
	抗压强度 (MPa)	≥ 70	GB/T 2569
	抗弯强度 (MPa)	≥ 60	GB/T 2570
2	表面处理	表面无浮浆、油污等	目测 100%
3	布浆喷嘴	首尾各1个，裂缝较宽处和交叉处，间距 $< 40\text{cm}$	现场检查
4	气检	0.4MPa压力不漏气	检查施工记录
5	灌胶压力	不小于0.2MPa	检查施工记录
6	持压	0.4MPa压力，不小于10min	检查施工记录
7	含胶饱满情况	缝宽大于等于0.05mm处有胶为合格	每100条裂缝取1条裂缝芯样评定

(2) 外观要求

- a. 清除梁体外表面混凝土表面的封缝胶泥，混凝土上无胶泥。

b. 灌缝位置混凝土颜色与临近混凝土颜色一致。

2. 裂缝封闭

(1) 基本要求:

- a. 封缝材料的质量应满足设计要求且固化时间可以随温度变化调整。
- b. 封缝胶的质量 GB/T 2569-95 进行检测评定。
- c. 沿裂缝清除浮浆、除尘及油污。
- d. 在裂缝表面反复涂刷封闭胶液，完全封闭裂缝。
- e. 胶液固化后对梁体混凝土表面修整。
- f. 观测裂缝含胶饱满度满足设计要求。
- g. 灌缝胶的各组份配料应准确称量，搅拌均匀。
- h. 检验项目见下表。

表422-3 裂缝封闭检查项目

项次	检查项目	规定值或允许偏差	检查方法和频率
1	抗拉强度 (MPa)	≥30	GB/T 2569-95
	抗压强度 (MPa)	≥70	GB/T 2568-95
	抗弯强度 (MPa)	≥60	GB/T 7124-86
2	表面处理	表面无浮浆、油污等	旁站，目测，查施工记录；100%
3	含胶饱满情况	表口含胶饱满	目测；100%

(2) 外观鉴定

- a. 裂缝表面涂胶均匀，无脱落现象。
- b. 混凝土表面平整，裂缝无凹槽现象。

3. 植筋

按设计说明及《公路桥涵加固施工技术规范》的相关要求执行。

4. 混凝土缺损修补

表 422-4 丙乳砂浆修补混凝土缺陷检验项目

项次	检查项目	规定值或允许偏差	检查方法和频率
1	丙乳砂浆抗压强度	≥60MPa	按 JTJ071-98 标准评定
2	混凝土表面处理	表面坚实，无疏松物，无油污	目测；锤击法 100%
3	新老材料结合状况	无裂缝	目测；30%

4	表观质量	平顺，无明显凹凸，±2mm	目测；用直尺30%
5	钢筋除锈	钢筋表面无锈层	目测；100%
6	梁外修补表面颜色	与原结构相近	目测；100%

表422-5 环氧砂浆修补混凝土缺陷检验项目

项次	检查项目	规定值或允许偏差	检查方法和频率
1	环氧砂浆抗压强度	≥69MPa	按 JTJ071-98 标准评定
2	混凝土表面处理	表面坚实，无疏松物，无油污	目测；锤击法 100%
3	新老材料结合状况	无裂缝	目测；30%
4	表观质量	平顺，无明显凹凸，±2mm	目测；用直尺 30%
5	钢筋除锈	钢筋表面无锈层	目测；100%
6	结构修补表面颜色	与原结构相近	目测；100%

5. 粘贴钢板及预应力加固

按设计说明及《公路桥涵加固施工技术规范》的相关要求执行。

6. 台背、涵背注浆加固

按设计说明及相关规定执行。

7. 顶升更换支座

按设计说明和《公路桥涵加固施工技术规范》的相关要求执行。

第 423 节 桥梁拆除及利用

423.01 范围

本节工作内容包括旧桥结构拆除、桥面整体化层拆除、混凝土防撞护栏和护栏基础的拆除、支高垫石拆除、桥梁临时拼接拆除等有关的作业。

423.02 一般要求

施工单位应全面了解拆除工程的图纸和资料，施工前进行现场勘察，制定详细的桥梁拆除施工专项方案、交通组织方案和安全技术措施，经评审通过后，方可组织实施。拆除过程中应按要求做好相应的安全防护措施，确保施工安全、车辆行人船只通行安全以及原有高速公路财产安全。

423.03 前期调查

1. 桥梁原有建设、运营等资料调查：收集原有设计、施工、运营、维修加固等资料。
2. 现场条件调查：测量场地平面图，调查弃渣场地、运输通道等。

423.04 施工专项方案

1. 应针对结构体系、类型不同而采取不同的拆除方法。
2. 应结合计算分析，安排拆除步骤和控制拆除过程的结构内力。
3. 应参考原结构的施工方法。
4. 应针对桥梁缺陷和病害严重程度，区别对待，如病害严重者，在梁体上直接放置机具设备可能出现垮塌，因此，在拆除之前，还要采取临时加固措施。
5. 应考虑拆除设备运行和工艺的可行性。
6. 应考虑对保留构件（如下部结构）安全措施和拆下部分构件再利用的可能性。

423.05 拆除方法及相应要求

应针对不同结构体系、不同类型桥梁而采取不同的拆除方法。桥梁拆除方法包括但不限于以下方法：

1. 人工拆除

- (1) 进行人工拆除作业时，作业人员应站在稳定的结构或脚手架上操作，被拆除的构件应有安全的放置场所。
- (2) 人工拆除施工应从上至下、逐层拆除、分段进行，不得垂直交叉作业，作业面的孔洞应封闭。
- (3) 人工拆除挡土墙时，严禁采用掏掘或推倒的方法。
- (4) 拆除桥梁的栏杆、楼梯、楼板等构件，应与桥梁结构整体拆除进度相配合，不得先行拆除。桥梁的承重梁、柱，应在其所承载的全部构件拆除后，再进行拆除。
- (5) 拆除梁或悬挑构件时，应采取有效的下落控制措施，方可切断两端的支撑。
- (6) 拆除柱子时，应沿柱子底部剔凿出钢筋，使用手动倒链定向牵引，再采用气焊切割柱子三面钢筋，保留牵引方向正面的钢筋。
- (7) 拆除管道及容器时，必须在查清残留物的性质，并采取相应措施确保安全后，方可进行拆除施工。

2. 机械拆除

- (1) 拆除桥梁时应先拆除桥面的附属设施及挂件、护栏等。
- (2) 当采用机械拆除桥梁时，应从上至下，逐层分段进行；应先拆除非承重结构，再拆除承重结构。
- (3) 施工中必须由专人负责监测被拆除桥梁的结构状态，做好记录。当发现有不稳定趋势时，必须停止作业，采取有效措施，消除隐患。

(4) 拆除施工时，应按照施工组织设计选定的机械设备及吊装方案进行施工，严禁超载作业或任意扩大使用范围。供机械设备使用的场地必须保证足够的承载力。作业中机械不得同时回转、行走。

(5) 进行高处拆除作业时，较大尺寸的构件或沉重的材料，必须采用起重机具及时吊下，拆卸下来的各种材料应及时清理，分类堆放在指定场所，严禁向下抛掷。

(6) 采用双机抬吊作业时，应选用起重性能相似的起重机，每台起重机载荷不得超过允许载荷的80%，且应对第一吊进行试吊作业，施工中必须保持两台起重机同步作业，在吊装过程中，两台起重机的吊钩滑轮组应保持垂直状态。

(7) 拆除吊装作业的起重机司机，必须严格执行操作规程，信号指挥人员必须按照现行国家标准《起重机手势信号》GB/T 5082-2019的规定作业。

3. 静力破碎

- (1) 采用具有腐蚀性的静力破碎剂作业时，灌浆人员必须戴防护手套和防护眼镜。孔内注入破碎剂后，作业人员应保持安全距离，严禁在注孔区域行走。一旦发生静力破碎剂与人体接触，应立即使用清水清洗受侵蚀部位的皮肤。
- (2) 静力破碎剂必须放置在防潮、防雨的库内保存，静力破碎剂严禁与其他材料混放。
- (3) 为防止在相邻两孔之间同时作业导致喷孔，造成人员伤害，在相邻的两孔之间，严禁钻孔与注入破碎剂同步施工。
- (4) 静力破碎时，发生异常情况，必须停止作业，直到查清原因并采取相应措施确保安全后，方可继续施工。

423.06 文明施工管理

1. 清运渣土的车辆应封闭或覆盖，出入现场时应有专人指挥。清运渣土的作业时间应遵守工程所在地的有关规定。
2. 对地下的各类管线，施工单位应在地面上设置明显标识。对水、电、气的检查井、污水井应采取相应的保护措施，井盖应有标识。
3. 拆除工程施工时，应采取向被拆除的部位洒水等措施防止扬尘并采取选用低噪声设备、对设备进行封闭等措施降低噪声；拆除前应设置警戒区，并设专人监护。
4. 拆除工程完工后，应及时将渣土清运出场。

423.07 具体规定

1. 桥梁上部结构拆除

(1) 梁板拆除

a. 对于加以利用的梁板，应采用机械切割的方法进行拆除，拆除过程中应采取保护措施确保梁板不被损坏，若因承包人施工不当造成梁板损坏，承包人应自费进行修复或更换，拆除后应运输到指定存梁区域存放。

b. 对于下部结构保留利用的桥梁，在拆除梁板过程中，应采取保护措施确保下部结构的安全，拆除过程中造成下部结构的损伤和破坏由承包人自费进行修复。

c. 应按照建设桥梁相反的顺序进行桥梁拆除。

d. 拆除过程中应采取保护措施确保旧桥两侧或单侧新建桥梁不被损坏，若因承包人施工不当造成旧桥两侧或单侧新建桥梁损坏，承包人应自费进行修复或重建。

e. 为保证桥台特别是薄壁式桥台的稳定，在拆除部分梁板后，应及时按照设计图纸要求设置支撑，拆除梁板时，必须确保相邻梁板支撑到位后才能组织拆除，预防相邻梁板失稳。

f. 对于拟利用的混凝土材料，应根据利用方案或发包人要求分类堆放，堆放在指定位置。

(2) 梁板护栏、悬臂及翼缘拆除

a. 施工注意事项

(a) 对于加以利用（含用于临时护栏）的护栏，应采用线切割的方法进行拆除，禁止采用爆破方式、风镐及大锤敲击方式进行护栏的拆除，拼接处悬臂以及翼缘板的拆除，先用高压水切割凿除混凝土。

(b) 人工或高压水切割（梁板整板利用时采用高压水切割）凿除混凝土桥面整体化层，暴露原有横桥向钢筋，但不可损伤原有钢筋（横桥向），需植筋的端面按施工缝处理，对作业面进行浮渣清理、冲洗。

(c) 切割、凿除施工前应做好防护措施方案，确保在不能影响原有道路的交通、桥下通航、行人行车安全及施工操作人员等安全前提下进行，切割、凿除过程中造成的损伤和破坏由承包人自费进行修复。

b. 施工技术要求

(a) 首先清除部分桥面混凝土铺装前应按相关要求设置临时护栏。

(b) 对于板结构宜先切割拆除护栏或护栏基础，再切除部分悬臂，对箱梁（无横向预应力）结构可考虑将护栏（或基础）、翼缘一起切掉。

(c) 对于空心板梁切割时，应先对护栏进行竖向切割，开口，根据吊装能力，确定切口的间距，然后进行水平向切割，宜从桥外侧往内侧进行，以便于控制，对于空心板梁外侧边板悬臂切割时，应考虑避免损伤原边板，切割线定位应与边板腹板侧保留 3~5cm，待吊离后再进行人工凿除。

(d) 对于箱梁和翼缘切割时，应先根据吊装能力，确定切口的间距对护栏和翼缘板切割划线，

然后再进行切割吊离。

(e) 对单片板或梁翼缘板（或护栏）的切割应一次连续施工完成，切忌切除一部分后，等待一段时间后再进行切除剩余部分；

(f) 切除前须做好防止倾侧和坠物伤人的预防措施，当每切除一块须吊高一块。

(g) 支座垫石必须采用人工拆除，拆除过程中应采取保护措施确保盖梁或台帽不被损坏，若因承包人施工不当造成盖梁或台帽损坏，承包人应自费进行修复或更换。

(h) 严格按照图纸所示范围对桥梁临时拼接进行拆除。

(3) 桥面整体化层拆除

对于梁板整板利用（含直接利用、地方改路、修筑临时便道等利用方案）的，应采用高压水切割的方法进行整体化层拆除；对于梁板不整板利用的，可采用机械凿除的方法进行整体化层拆除。

2. 桥梁下部结构拆除

(1) 拆除过程中应采取保护措施确保旧桥两侧或单侧新建桥梁不被损坏，若因承包人施工不当造成旧桥两侧或单侧新建桥梁损坏，承包人应自费进行修复或重建。

(2) 对于重力式墩台应采用静力破碎或机械拆除的方式进行拆除。

(3) 应严格按照设计要求进行桥梁下部结构拆除，对于水中基础，基础的拆除深度须满足设计文件规定，拆除过程中应采取保护措施保护水体，确保水体不被污染，拆除产生的渣土必须清理干净，不得滞留在水中。

3. 天桥拆除

(1) 根据设计图纸及相关规范要求，制定详细的拆除施工专项方案及交通组织方案经评审通过后，方可实施，必须严格执行“一桥一方案”。

(2) 拆除过程中应做好相关的安全防护措施，确保施工安全、车辆通行安全以及原有高速公路财产安全。

(3) 做好相关的环境保护工作，及时消除过程中产生的粉尘、烟雾、泥浆污染。

(4) 天桥拆除后，及时做好清理工作。

423.08 旧桥结构材料的再利用以及堆放要求

1. 拆除块石片石墩台、锥坡、耳墙等产生的片石，应根据图纸、发包人要求或利用方案，运输到就近或发包人指定地点分类存放。

2. 拆除梁板、护栏、墩柱等产生的混凝土材料，应根据利用方案进行加工或利用，并根据图纸、发包人固废利用要求方案，运输到就近或发包人指定地点分类存放。

第 424 节 桥梁顶升改造

424.01 范围

本节工作内容包含桥梁顶升调坡、桥梁断柱顶升及其相关作业。

424.02 施工要求

1. 一般要求

(1) 桥梁顶升工程应按施工组织设计的要求编制专项施工方案，并组织专家进行专项审查论证，按照审查意见进行补充、修改和完善。

(2) 专项施工方案内应包括同步控制方案，同步控制方案应以施工图设计顶升方案为基础进行深化或补充。

(3) 应制定监测与控制方案，建立顶升监控体系，实施顶升监控工作，对施工安全影响较大的因素和重点部位、关键指标进行监测管控。

(4) 顶升施工应加强环境保护工作，对改造过程产生的废弃物的堆放、运输及处置均应按 JTG/T 3650 相关规定处理。

(5) 顶升准备工作完成后，应办理桥梁顶升工程开工报告，经批准后方可正式开始顶升作业。

(6) 顶升施工中的各道工序，应按专项施工方案或施工组织设计进行控制，各道工序完成后应对隐蔽工程进行检查验收，符合相应要求后，方可进行下一道工序的施工。

(7) 施工作业区应按 JTG F90 规定设置防撞围护，防范车辆撞击支撑体系结构。

(8) 顶升施工应协调、平稳，并应根据现场监测数据及时修正顶升位移参数。

(9) 新老混凝土结合面应凿毛处理，露出新鲜混凝土面，凿毛深度不宜少于 6 mm，清洗干净后，方可涂界面处理剂。

424.03 同步控制方案

(1) 按以下要求制定同步顶升控制：对于调坡顶升工程，可根据各墩顶升高度、相邻不顶升部分桥梁的影响，顶升前的坡度等因素，采用先等高顶升再调坡顶升、先调坡顶升再等高顶升或全桥按比例同步顶升方式。

(2) 同步顶升控制区域划分符合以下要求：为了保证被顶升结构受力体系基本不变、姿态可控，应按照顶升结构范围，根据位置相近、对称和荷载相近的原则将顶升结构进行同步顶升控制区域划分。

(3) 按照以下要求进行顶升行程设计：

- 按照设计顶升高度、支承压缩量 and 施工所需空间，确定总的顶升高度；
- 考虑以下因素设定每个行程的顶升量和顶升速度：

1) 千斤顶的额定行程；

2) 工具式垫块的匹配高度；

3) 总顶升高度。

c) 根据单个行程量，确定转换高度。

(4) 按照划分的顶升控制区域，完成顶升高度行程的分解。

(5) 工具式垫块和转换垫块安装应符合以下要求：

a) 工具式垫块应方便施工安装和拆除，其高度应与千斤顶每次顶升设计行程相适应，并根据顶升高度设计成进阶式，常用高度为 0.1 m、0.2 m、0.5 m、1.0 m 等；

b) 按照顶升转换高度进行支撑转换的设计；

c) 当采用不同管径的支撑进行接高时，不同管径支撑之间应通过转换垫块进行连接，转换垫块分别与上管节、下管节通过螺栓连接固定，转换垫块的受力应符合要求。

424.04 施工准备

(1) 顶升设备使用前应进行验收，验收内容包括设备生产许可证、合格证明、标定证书等。

(2) 应按照 JTG/T 3650 的要求完成施工场地的建设，组织施工人员、设备和材料的进场，办理报验工作，特殊工种应按照相应规定持证上岗或上岗前进行考核，合格后上岗，对施工人员完成安全教育。

(3) 应做好桥墩整体顶升设计、施工组织设计、施工专项方案等技术交底工作。

(4) 根据顶升方案做好如下准备工作：

- 明确千斤顶的详细布设及顶升荷载；
- 宜配置顶升跟随保护装置，并应配置符合技术和安全要求的顶升设备，明确进场前的检测、保养维修和调试计划和要求，确定顶升过程中检查和保养要求；
- 应配备临时电源、备用液压泵站、液压千斤顶、位移传感器和液压传感器等；
- 应进行动态评价安全作业，明确风险因素并提出控制措施，确定应急预案并配备应急物资；
- 顶升作业范围内，应设置警戒线及相应警示标牌，非作业人员未经允许不应出现在警戒范围内。在顶升作业周围应设置通行区，通行区内不应堆放杂物等。

(5) 建立现场高程和平面控制网，做好顶升施工测量工作。

424.05 施工作业

(1) 准备工作完成后，应办理桥梁顶升工程开工报告，经批准后方可正式开始顶升作业。

(2) 顶升施工工序应按照解除约束、试顶升、正式顶升、结构改造、就位、临时结构与设备拆除、检查验收的顺序进行。

(3) 每次顶升的高度应略高于垫块厚度，方便垫块的安装，不宜超出钢垫块厚度 10mm，以避免荷载下降的风险。

(4) 顶升过程中，应加强巡视工作，应指定专人观察整个系统的工作情况，若有异常，直接通知指挥控制中心，启动应急预案。

(5) 结构顶升空间内不应有障碍物，所有限位装置应安装到位。

(6) 顶升过程中，未经许可非作业人员不得擅自进入施工现场。

(7) 施工现场应按 JTG E30 与 JTS 205—1 设置施工安全标志、交通安全标志，并采取相应安全措施；顶升空间内不应有障碍物；使用液压千斤顶时，不应有人站在安全栓前

(8) 顶升施工过程中，非操作人员不应操作顶升设备、位移传感器和液压传感器。

(9) 顶升过程中应设专人进行统一指挥协调。

(10) 顶升施工应在天气良好情况下连续顶升。

424.06 施工监控

(1) 监控单位应根据顶升施工图设计、专项施工方案、桥梁现状等编制监控方案，明确监控内容、监测位置、监测频率、监测指标、监控设备配置，设定预警值和极限值，经设计单位同意后组织实施。

(2) 监控方案应包括桥梁的整体姿态监控、桥梁结构应力监控、已有裂缝监控、支撑结构监控、分配梁监控等。

(3) 监控的内容应包括位移、应力、裂缝、液压压力等。

(4) 对存在病害的桥梁，在顶升过程中应加强对结构性裂缝等既有病害的监控，顶升前应对结构裂缝的位置、长度、宽度进行全面检测；顶升过程中应对结构性裂缝的长度和宽度进行实时监测；顶升施工完成后应对梁体再次进行全面检查。

(5) 应根据施工方案，对顶升过程中可能发生的状态变化，明确监控项目所对应的预警值，当监控项目达到预警值时，应启动预案，暂停施工，待查明原因并及时处理后，方可继续施工。

(6) 顶升过程中每一行程完成后，应对顶升基础、支撑结构、分配梁、被顶升结构位移及应力变化等指标进行详细检查记录；经检查顶升系统状态完好、结构受力正常、被顶升结构达到预期位置后，方可实施下一个行程的施工。

424.07 质量检验

(1) 各项升工程的分项、分部、单位工程的划分，桥梁检验、桥梁总体检测项目、墩柱检测项目等内容按照 GB/T 51256 相关规定执行

(2) 新增工程结构按照 JTG F80/1 的规定进行检测和评定，既有工程结构改造按照 JTG 5220

的规定进行检测和评定。

(3) 被顶升结构控制过程应符合以下基本要求：

a) 顶升施工组织设计经过审查和批准；

b) 按照施工图设计及专项施工方案要求确定的行程和姿态，完成顶升工作；

c) 按照监控方案完成监控监测工作；

d) 被顶升结构在被顶升过程中未受到损伤，既有裂缝没有扩大，未出现新的受力裂缝；

e) 顶升的桥梁与相邻结构物应连接顺接，无异常突变。

(4) 外观检查应符合以下要求：

a) 桥梁的内外轮廓线形应无异常突变；

b) 结构内外部、支座、伸缩缝处应无残渣、杂物；

c) 变坡点处或者顶升起终点处应顺接；

d) 没有出现新的病害或原有病害没有扩大。

第 425 节 桥涵拼接

425.01 范围

本节工作内容内容包括桥梁临时拼接、永久拼接、涵洞拼接及其相关作业。

425.02 材料

临时拼接及永久拼接所用材料应符合图纸相关规定的有关规定。

425.03 施工要求

1. 一般要求

(1) 拼接施工应确保老桥结构不受损伤，若拼接施工过程中，因操作不当损坏老桥，施工单位应采取的措施对损坏部位进行维修加固或更换，相关费用由承包人承担。

(2) 拼接施工之前，若老桥需要补强加固的，必须完成老桥的加固后才能进行新老桥的拼接，老桥加固后，若需要进行荷载试验验证，承包人需做好协助和配合工作。

(3) 新旧结构拼接端高差控制在 5mm 以内，若超过此值，要分析其原因，会同设计、监测、监理共同研究拼接方案。

(4) 为了确保桥梁拼接带质量，浇筑拼接带混凝土及其待强期间严禁车辆通行，拼接带混凝土应满足图纸及相关规范要求。

(5) 拼接施工完成后，待拼接缝达到强度后需要二次观测新桥的沉降，并检查拼接部位有无异常情况，例如出现裂缝等，对先行实施拼接桥梁取得经验应及时总结，在后继进行的拼接桥梁中

推广。

2. 桥梁永久拼接

(1) 新建桥施工桩基和上部构造拼接时应加强既有桥梁的变形监测，如发现异常，应报知相关单位分析处理。

(2) 进行加宽拼接的桥梁桩基，为减少工后沉降应尽可能采用嵌岩桩并要求适当加大嵌岩深度，提高桩基的安全储备，桩底沉渣土厚度应按 3cm 控制；当桩基采用摩擦桩时，桩底沉渣土厚度应按 5cm 控制。

(3) 对新老桥拼接桥梁，在墩柱、盖梁施工前须对原桥高程（重点是老桥拼接处顶板、桥面的高程）进行复测，以确保新旧梁板可以顺利拼接。

(4) 为避免预制预应力空心板反拱度过大，预制梁存梁时间应控制在 3 个月内；为尽可能减少上部结构混凝土的收缩、徐变对拼接加宽效果的影响，浇筑完成桥面整体化层后，待新桥有一定的自然沉降时间和收缩徐变时间，方可进行拼接缝混凝土的施工。空心板拼接等待时间要求不小于 3 个月。

(5) 老桥边板要按照设计说明及《公路桥梁加固施工技术规范》要求做好植筋。

a. 植筋孔按设计要求布孔定位后，施工单位应配备钢筋探测仪，用钢筋探测仪测定孔位处有无受力钢筋，有钢筋时位置适当变更。植筋前应检查有无裂缝，在裂缝处不宜植筋。

b. 植筋孔位置和直径除应满足设计要求外，还必须满足下列基本要求：净边距 > 钢筋保护层厚度，植筋孔和原梁体内的钢筋间距 > 10d（植筋钢筋直径），被植结构物的厚度 ≥ 植筋孔深度 + 40mm。植筋后要加拉拔力试验。

(6) 所有新、老混凝土结合面均应严格凿毛处理，去除混凝土表面上松动的骨料、碎块，再用钢丝刷将表面松散浮渣刷去，处理后的混凝土表面凹凸不平整度不小于 6mm，结合面涂刷界面胶。

(7) 凿毛处理后的混凝土表面必须用压力清水冲洗干净，在拼接部位混凝土浇筑前，必须保持拼接部位相应的新、旧主梁（板）充分湿润，但不得有积水。

(8) 拼接混凝土浇筑后应及时养生。养生期间承包人要做好交通管制，避免施工车辆的通行对拼接混凝土质量产生影响。

(9) 加强对拼接部位的观测，若出现异常情况，例如出现裂缝等，需及时反馈并自费处理。

3. 桥梁临时拼接

(1) 扩建桥侧预制梁吊装完成后，对梁顶标高进行复测，确保新旧梁板可以顺利拼接。

(2) 按照图纸要求在扩建桥一定宽度范围内进行整体化层浇筑，做好标高控制。由于需利用该整体化层作为临时路面进行营运车辆通行，其表面的平整度及构造深度需满足临时通行的需要。

(3) 凿除旧梁上波形梁护栏或混凝土护栏，按照图纸要求凿除旧桥侧一定宽度范围内桥面铺装和整体化层，保留旧桥整体化层钢筋。

(4) 在临时拼接带范围浇筑混凝土，并控制好高程差的过渡。临时拼接带混凝土表面的平整度及构造深度也需满足《公路水泥混凝土路面施工技术规范》的相关要求。严禁车轮直接压到临时拼接带挑臂段范围内。

(5) 交通转换后，需加强临时拼接带位置的观测，若出现问题需及时反馈并自费处理，确保安全。

4. 涵洞拼接

(1) 涵洞拼接处的沉降缝和防水构造严格按照图纸要求施工。拼接前，提前调查旧涵洞跨径、净高等指标，若与新涵洞有较大偏差，应提请设计及时进行调整。

(2) 拱涵与盖板涵、圆管涵与盖板涵拼接时，严格按照图纸要求做好接头处的处理（包括防水处理）。

425.04 质量检验

按设计说明及相关规范的要求执行。

第 426 节 钢梁安装

426.01 通则

本节规定仅适用于全线所用的钢箱梁以及组合梁的钢主梁，其专用材料和设备必须实行准入制。承包人在确定相应的厂家之前，需报发包人和监理人审核批准，同时发包人将会同监理人和承包人对生产厂家进行相关检验。

426.02 适用范围

本节内容适用于本项目所用钢箱梁、组合梁钢主梁和其他附属部件在工地进行安装、防护，以及与钢梁安装有关的其他施工作业和监理人指示的有关钢梁工程的作业（除应符合本节内容外，尚应符合国家现行的有关强制性标准的规定，以及设计文件的规定和要求），并作为发包人及监理人对钢梁及其零部件进行验收和工程评价基本依据。

426.03 一般规定

1. 承包人应在钢梁安装前 60d 按设计图纸要求编制钢梁安装的施工方案、施工组织设计及施工工艺，并报监理人或通过审查会审查批准。

2. 钢梁段及其零配件由钢梁制造承包人运至现场监理人所要求的指定位置，其后，负责钢梁安装的承包人将钢梁段起吊、安装、就位、调整、临时连接等施工。钢梁吊装就位后的工地焊接，

由钢梁制造承包人完成；梁吊装过程，箱梁运输与起吊工序的衔接，以及钢梁工地焊接过程中，制造和安装双方承包人应密切配合，共同完成。

3. 钢梁段及其零配件的运输如不能到达吊点位置，承包人应通过对航道进行疏浚、搭设栈桥、现场搭设支架滑移等可行方式，确保钢梁吊装的顺利进行。该部分费用包含在钢梁吊装单价中，不另行支付。

4. 安装作业安全措施、航运及陆运警戒要求应报海事部门、道路交通管理部门批准，同时报监理人和发包人。

5. 钢梁安装前，应对盖梁及桥墩顶面高程、中心位置、临时支撑体系等相关参数和系统进行复核检查，检查合格并经监理人批准后方可起吊安装钢梁。

6. 承包人应为钢梁制造承包人的工地焊接以及全桥最终涂装作业提供电源接口。接口位于每个钢结构工程范围中心附近盖梁顶标高处（或双方协商位置），费用由钢梁制造承包人承担。

7. 承包人应就大风季节施工拟定相应的防大风及防撞的安全施工措施，其实施方案应在大风季节到来之前送交监理人批准。梁段吊装起吊时应避开大风。监理人的上述批准，并不因此而减轻承包人应负的责任。

8. 钢梁安装过程中，其防腐层如受到损坏，承包人应负责义务修复，不予计量支付。

9. 施工安装作业开始前 90d，钢梁安装承包人应就施工期间的航道管理，通航范围、航行标志及船只通航管理措施等有关事项提出建议，申报监理人和航道管理部门批准。

426.04 钢结构桥梁支座、伸缩缝安装

主桥支座、伸缩缝安装除遵循本技术规范其他章节要求外，还必须满足如下要求：

1. 支座安装一般要求

(1) 支座安装前，承包人应对产品的规格尺寸、数量、技术指标、外观进行认真检验，符合图纸要求后，方可按设计图纸要求的安装精度进行安装。否则，不得使用。

(2) 支座在运输、贮存、安装过程必须小心保护，不得有任何部件受到永久性损伤和散失，不得任意拆卸。严禁与酸、碱、油类及有机溶剂等接触。

(3) 安装支座应保证其位置和高程的准确，支座底基面应平整清洁，保证支座安装后整个受压面上压力均匀。

(4) 承包人应在支座制造厂家的技术指导下进行安装。

(5) 支座锚栓安装后，应以不低于图纸要求的强度等级的砂浆将空隙填实。

2. 支座安装

(1) 支座总成安装前，应首先检查垫石钢板顺桥向和横桥向的水平度，其误差不应大于 1/1000，垫石钢板的平面度误差不应大于 1mm。

(2) 安装时，应准确测量垫石钢板至梁底座板的距离，如果量得距离与支座安装高度不相符合时，可通过增减板厚度进行调整，但带有不锈钢板的表面不能再加工。

(3) 竖向支座总成的安装顺序应符合图纸要求及制造厂商的安装要求。

(4) 调整滑板中心线与桥轴线的平行度误差不应大于 1/1000。

(5) 鉴于竖向支座结构较复杂，宜在制造厂内组装调试后，运至桥位附近构件堆放场地，将竖向支座总成安装于钢梁下部的相应位置，并随同钢梁一起吊装、就位、固定于桥墩或盖梁顶。

3. 伸缩装置安装

(1) 为安装伸缩装置在结构物上的预埋和预埋件应按设计图纸要求在安装伸缩装置之前由相关合同承包人事先准确完成。

(2) 伸缩缝的技术参数应满足图纸及规范要求。

(3) 承包人安装时应按伸缩装置制造厂商提供的说明要求和安装方法，步骤并在厂家的技术指导下进行安装进行施工。要求与两端结构连接可靠，并具有良好的平整度，具备防水、防尘能力，便于养护和更换。

426.05 钢梁梁段安装

1. 安装必须按全过程安装控制计划提出的安装控制数据及精度要求实施，安装控制计划应考虑施工安装过程中各种影响因素，包括但不限于：温度、风浪、施工过程受力、预拱度、体系转换等。安装控制计划及施工组织计划应通过监理人审查并得到书面批准。

2. 钢梁出运及安装前，应按照构件明细表核对进场的构件、零件，钢梁制作检验合格证书及材料的质量证明书。

3. 钢梁段运输、吊装过程应采取适当保护措施，防止涂层损伤和箱体变形。安装前应进行全面目视检查，检验合格后方可进行安装。任何涂层损坏或结构损伤应按招标文件技术规范的相关规定修补。

4. 梁段的工地连接除顶板 U 肋及板肋采用栓接外，其余全部采用焊接。工地梁段间焊接时应采用防风、去湿、预热等措施，以改善工地焊接环境。雨天、大风天不得进行施焊作业，同时要求有经验丰富的高级焊工施焊，以确保焊缝质量。

5. 箱梁吊装过程中，要掌握了解线型变化以及各主要构件关键部位的应力情况，将实测与理论值相对照，如偏差值异常，应立即找出原因，及时进行处理。监测应在气温较稳定的时段内进行。

6. 为保证上部结构在架设期间的安全性，承包商应结合施工方案，对临时吊点、施工牛腿等进行专项设计，并对钢梁进行必要的加强。

7. 调位用千斤顶、油泵车及油表要配套且有专业单位标定，以准确控制千斤顶力度。

8. 吊装大节段前需检查调位用预埋件是否按照设计要求安装到位。

9. 钢梁大节段安装允许偏差见下表：

项目	检查项目	允许误差
1	轴线偏位 (mm)	±10
2	线性高程 (跨中) (mm)	+20/-10
3	支座处桥面板四角相对高差 (mm)	6
4	轴线与支座中心偏位 (mm)	±5

注：设计基准温度下，成桥状态施工控制达到的误差目标为：主梁竖向线形高程误差： $-0.5 \times (10 + X/5000) \text{ mm} \leq \Delta g \leq + (10 + X/5000)$ ，且线形匀称。其中， Δg 为主梁线形控制误差，单位 mm；X 为距最近支点的距离，单位 mm。

10. 大节段钢梁吊装要求如下：

(1) 钢箱梁尺寸、重量大，吊装钢箱梁前，应先进行试吊，确认安全后，方可正式起吊。

(2) 吊装前针对起吊重量（包含钢箱梁自重、临时结构重量、吊索具系统重量、风荷载等）及荷载分布情况进行验算，确保每台起吊设备承担的吊重不超过额定吊重的 80%。

(3) 吊装所用的吊索、卡环、绳扣等的规格应按计算确定；起吊前，应对起重钢丝绳绳及连接部位和索具设备进行检查。

(4) 开始起吊时，应先将钢箱梁吊离支撑面 200~300mm 后停止起吊，并检查起重机的稳定性、制动装置的可靠性、构件的平衡性等，待确认安全后，方可继续起吊；已吊起的钢箱梁不得长久停留在空中。

(5) 起吊过程中，在起重机行走、起落吊钩等动作前，起重司机应鸣笛示意，一次只宜进行一个动作，待前一动作结束后，再进行下一动作。

(6) 大节段钢箱梁吊装过程中对各钢丝绳拉力和构件局部应力进行实时监测，确保吊装匹配过程中的结构应力安全。

(7) 大节段钢箱梁安装调位过程中，应对钢箱梁控制断面或应力较大的断面进行监测，严格按照监控指令操作，确保安装匹配过程中的结构安全。

(8) 钢箱梁的临时吊点及临时匹配件均采用栓接结构，吊点及匹配件卸除后应将结构中各栓孔进行塞焊填平，并打磨平整。

426.06 组合梁桥面板施工

(1) 桥面板施工工艺要求及质量检验标准应符合《公路桥涵施工技术规范》(JTG/T3650-2020)、《公路工程质量检验评定标准》(JTG F80/1-2017) 和相关的施工技术规范要求。

(2) 桥面板的制作须按相关技术规范和设计要求进行，桥面板平整度须小于 ±3mm，用 2.0m 的靠尺检验，板厚公差为 0~3mm，桥面板对角相对高差须小于 5mm。

(3) 桥面板浇筑后须对外露的钢筋采取保护措施，桥面板浇筑与钢主梁结合之后存放时间不得少于 3 个月。

(4) 浇筑桥面板混凝土前应严格检查伸缩缝、护栏、泄水管等附属设施的预埋件是否齐全，确定无误后方可浇筑。

(5) 钢筋布置必须严格按照设计图纸进行施工，钢筋间距偏差不得大于 ±5mm，钢筋网的拉筋布置须满足规范和设计技术要求。

(6) 为了保证混凝土浇筑质量，混凝土泵送入模的坍落度宜控制在 80~150 之间，施工时根据试验数据确定。

(7) 混凝土桥面板表面按相关技术规范进行拉毛处理。

(8) 混凝土桥面板浇筑应采用在工厂内或具备浇筑及养护条件的现场组合梁叠合平台内，施工时钢主梁应设满布支撑，确保桥面板的自重不由钢主梁承担，浇筑时的施工方案应报监理单位、设计单位确认。

(9) 桥面板施工之前应核查钢主梁的预拱线形，拼装平台的底座标高应与主梁的制造线形相匹配，确保钢主梁在拼装台座上为完全不受力的状态。底座标高应报监理单位、设计单位确认。

426.06 桥面板湿接缝施工

(1) 桥面板混凝土凿毛：浇注混凝土的范围内的表层混凝土凿去 5~8mm，且应使粗集料外露，在浇注混凝土时湿润表面并座浆，以保证新老混凝土的良好结合。

(2) 模板安装：按施工规范要求安装底模，为严防漏浆，模板周围采用高强止浆橡胶条止浆。

(3) 钢筋绑扎：钢筋绑扎、安装时应准确定位，翼缘环形钢筋必须使用钢筋定位辅助措施进行定位。

(4) 混凝土浇注：湿接缝混凝土应用平板振动器振捣。混凝土振捣浇注完成后，梁顶用木抹子抹光，初凝之前再进行二次收浆处理并拉毛。

(5) 混凝土养护：湿接缝浇筑后，静置 1~2h，带模洒水养护。脱模后在桥面下一般养护采用干净的无纺布覆盖洒水养生，时间不少于 14d，冬季气温低于 5℃ 时不得洒水，养护时间增长，并采取保温措施。对于圆柱头焊钉接口处后浇混凝土，应注意加强养护。

426.07 钢梁平移

(1)如部分扩建桥梁，其外侧保通桥的主梁在交通转换后如需向路线中心线方向平移至内侧就位，承包人应在施工之前 60d 编制钢梁平移的施工方案、施工组织设计及施工工艺，并报监理人或通过审查会审查批准。

(2)钢梁平移的临时设施应进行专项设计，采用的构造及相关设备应考虑平移过程中各个工况的受力状态并能满足受力要求。

(3)钢梁是由外侧向内侧平移，由横坡的低侧向高侧平移，轨道系统应考虑相应的限位措施确保平移过程中的安全。钢梁的支座解除之前应采取相应的限位措施确保主梁的不会发生偏向桥梁外侧的位移。

(4)钢梁平移之前应对滑移轨道的平整度、线形、平移限位措施进行检查，确保钢梁平移的连续性、稳定性。

(5)钢梁平移时应确保所有支撑点移动的同步性和一致性，各支撑点在横桥向的相对位移差不能超过 3mm、纵桥向的相对位移差不能超过 5mm。

(6)钢梁平移前需拆除伸缩缝、支座等附属设施，平移就位之后附属设施应重新安装并恢复，施工时应考虑相应的附属结构布置并精确定位。

426.08 钢梁的工地焊接及最终涂装

钢梁安装时的工地焊接工作及焊接后全桥的最终涂装由钢梁制造承包人在本合同承包人的密切配合下完成。钢梁安装承包人应提供相应的电、吊装设备等条件，相关费用自行协商解决。

第 600 章 安全设施及预埋管线

第 601 节 通则

601.02 一般要求

原第 1 条内容修改为：

1. 护栏、护柱、隔离墩

应按《公路交通安全设施施工技术规范》（JTG/T 3671-2021）和图纸的要求，并按监理人的指示进行施工，立柱应采用新的、整根的钢管或槽钢。

原第 2 条内容修改为：

2. 道路交通标志

(1) 道路交通标志按《道路交通标志和标线》（GB 5768.2-2022）和《道路交通标志板及支撑件》（GB/T 23827-2021）的规定进行施工。

(2) 道路交通标志的反光方法及反光膜级别，应符合图纸规定，如无规定时，应根据不同道路等级和标志类型，按《道路交通标志和标线》（GB 5768.2-2022）附录 A 及《道路交通标志板及支撑件》（GB/T 23827-2021）的规定办理。

(3) 在同一地点设置两种以上的标志时，可合装在 1 根立柱上，但最多不超过 4 块。多块时按禁令、指示、警告的顺序先上下，先左右后排列。

新增 601.03 条

601.03 利旧及永临结合

1. 利旧

(1) 投标人应充分研究交通安全设施施工图设计文件和交通组织施工图设计文件，了解并确认需要利旧的设施。

(2) 拆除需要利旧的设施时应尽可能保证设施的完整性，严禁暴力施工，拆除后应在招标人指定的场地进行存放和保管。

2. 永临结合

(1) 投标人应充分研究交通安全设施施工图设计文件和交通组织施工图设计文件，了解并确认需要永临结合的设施。

(2) 对于永临结合的设施在临时使用期间应避免损伤，出现破损时应在用于永久设施前进行修补、美化工作，确保满足施工图设计要求。

第 602 节 护栏

602.01 范围

原条文内容修改为：

本节工作内容为路基护栏、桥梁护栏、中央分隔带开口护栏和防撞垫的设置及其有关的施工作业。

602.02 材料

原第 2 条内容修改为：

2. 路基护栏、桥梁护栏、中央分隔带开口护栏采用的材料及防腐处理应符合《公路交通安全设施施工技术规范》（JTG/T 3671-2021）中第 5 章的相关要求。

602.05 中央分隔带开口护栏和防撞垫施工要求

原条文内容修改为：

中央分隔带开口护栏和防撞垫均为成品采购，采购时需厂家提供相关产品的《公路护栏安全性能评价报告》，满足设计要求的防护等级，并严格按照《公路护栏安全性能评价报告》的附图进行施工，施工应由产品厂家完成或在产品厂家的指导下完成。

602.06 质量检验

原第 4 条内容修改为：

4. 中央分隔带开口护栏

- (1) 中央分隔带开口护栏和防撞垫应符合厂家提供的《公路护栏安全性能评价报告》附图要求。
- (2) 中央分隔带开口护栏宜与两端护栏齐平，线形与公路保持一致。
- (3) 防撞垫宜与相接护栏楔形端头用插接板连接。

新增 602.07 条

602.07 护栏利用

拆除的波形梁护栏在检测后可用于施工期临时匝道、改路路段的防护，并按照 601.03 条执行。

第 603 节 隔离栅和防落物网

603.01 范围

原条文内容修改为：

本节工作内容为隔离栅、防落物网和防坠网的制作、安装等的施工及有关作业。

603.02 材料

原第 1 条内容修改为：

1. 隔离栅和防落物网应符合《隔离栅》（GB/T 26941.1~6-2011）及《公路交通安全设施施工技术规范》（JTG 3671-2021）的规定。

(1) 钢板网片的材料应采用低碳薄钢板，并符合《碳素结构钢和低合金结构钢 热轧钢板和钢带》（GB/T 3274-2017）的要求。

(2) 电焊网片、编织网片、刺铁丝网片的材料应采用低碳钢丝，并符合《一般用途低碳钢丝》（YB/T 5294-2009）的要求。

第 604 节 道路交通标志

604.02 材料

原第 1 (1) 条第 a 款内容修改为：

a. 立柱所用的钢板、角钢及槽钢应符合本规范第 414 节所列标准。凡钢管外径在 152mm 以下（含 152mm）的立柱，采用普通碳素结构钢焊接钢管，并应符合《碳素结构钢》（GB/T 700-2006）的要求；凡钢管外径在 152mm 以上的立柱，采用一般常用热轧无缝钢管，并应符合《结构用无缝钢管》（GB/T 8162-2018）的规定。

原第 1 (2) 条第 a 款内容修改为：

a. 标志板应符合《道路交通标志和标线》（GB 5768.2-2022）、《道路交通标志板及支撑件》（GB/T 23827-2021）的规定。

604.03 施工要求

原第 3 (1) 条内容修改为：

(1) 路侧式标志的装设，应符合《道路交通标志和标线》（GB 5768.2-2022）的规定。

原第 3 (2) 条内容修改为：

(2) 钢支承结构应根据《公路桥涵施工技术规范》（JTG/T 3650-2020）第 8.3 节和《道路交通标志和标线》（GB 5768.2-2022）、《道路交通标志板及支撑件》（GB/T 23827-2021）的规定制作和安装。

原第 3 (4) 条内容修改为：

(4) 钻孔、冲孔和车间焊接，应在钢材电镀之前完成，提供的连接件和附件应适合标志安装系统并符合《道路交通标志板及支撑件》（GB/T 23827-2021）的要求。

原第 4 (1) 条第 a 款内容修改为：

a. 交通标志的形状、图案和颜色应严格按照《道路交通标志和标线》（GB 5768.2-2022）及图纸的规定执行，所有标志上的汉字、汉语拼音字母、英文字、阿拉伯数字应符合《道路交通标志

和标线》（5768.2-2022）的规定，不得采用其他字体。

原第4（2）条内容修改为：

（2）标志板应在车间剪裁或切割，以产生整齐、方正的边缘，不应有毛刺，应符合《道路交通标志板及支撑件》（GB/T 23827-2021）的规定。所有标志板的槽钢应在粘贴定向反光膜之前焊接好。

原第5（1）条内容修改为：

（1）里程碑、公路界碑、测量标志碑、安全标、固定物标志及其他标志应根据《道路交通标志和标线》（GB 5768.2-2022）和图纸制作和设置，并按图纸所示或监理人指示准确定位。

原第5（3）条内容修改为：

（3）除图纸另有示出或监理人另有指示外，金属结构件应按《道路交通标志板及支撑件》（GB/T 23827-2021）及《公路交通工程钢构件防腐技术条件》（GB/T18226-2015）的要求进行防腐处理。

604.04 质量检验

原第1（1）条内容修改为：

（1）交通标志的加工、制作应符合《道路交通标志和标线》（GB 5768.2-2022）和《道路交通标志板及支撑件》（GB/T 23827-2021）的规定。

新增 604.05 条

604.05 标志利用

现状完好的旧路标志可直接或加工后用于临时指路标志，在拆除旧路标志前应先安装好临时指路标志，并按照 601.03 条执行。

第 605 节 道路交通标线

605.02 材料

原第1条内容修改为：

1. 路面标线所用材料应符合《路面标线涂料》（JT/T 280-2022）、《路面防滑涂料》（JT/T 712-2008）的规定。无论采用哪一种标线材料，应能满足在沥青混凝土、水泥混凝土路面上耐久使用的要求，且均应有合适的施工机械与之配套。

路面标线涂料的分类如表 605-1。

表 605-1 路面标线涂料分类

类别	型号	涂料中预混玻璃珠含量（质量百分比）	状态	形成标线后是否具有振动功能
热熔	反光型	≥30%	固态	否

溶剂	突起型	≥30%	液态	是
	普通型	0		否
	反光型	≥30%		否
双组分	普通型	0	液态	否
	反光型	≥30%		否
	突起型	≥30%		是
水性	普通型	0	液态	否
	反光型	≥30%		否

原第2条内容修改为：

2. 溶剂型涂料的性能应符合《路面标线涂料》（JT/T 280-2022）表4的规定。

原第3条内容修改为：

3. 热熔型涂料的性能应符合《路面标线涂料》（JT/T 280-2022）表3的规定。

原第4条内容修改为：

4. 双组分涂料的性能应符合《路面标线涂料》（JT/T 280-2022）表5的规定。

原第5条内容修改为：

5. 水性涂料的性能应符合《路面标线涂料》（JT/T 280-2022）表6的规定。

原第6条内容修改为：

6. 玻璃珠的性能应符合《路面标线用玻璃珠》（GB/T 24722-2020）的有关规定。

原第7条内容修改为：

7. 路面标线涂料的色度性能应符合《安全色》（GB 2893-2008）的要求，其色品坐标和亮度因数应符合《路面标线涂料》（JT/T 280-2022）表2和《路面标线涂料》（JT/T 280-2022）图1中规定的范围。

原第8（1）条内容修改为：

（1）材料由生产厂的检验部门按《路面标线涂料》（JT/T 280-2022）、《路面防滑涂料》（JT/T 712-2008）标准规定进行检验，并保证所有出厂产品都应符合规定的技术指标。产品应有合格证，另附有使用说明及注意事项。

原第8（7）条内容修改为：

（7）产品应标明储存期，超过储存期应按《路面标线涂料》（JT/T 280-2022）、《路面防滑涂料》（JT/T 712-2008）规定的项目进行检验，不合格者，不得使用。

原第9（1）条内容修改为：

（1）监理人可提前指示承包人按《路面标线涂料》（JT/T 280-2022）、《路面防滑涂料》（JT/T 712-2022）规定的试验方法，并参见《路面标线涂料》（JT/T 280-2022）表3—6的质量要求进行

试验，以确定材料是否合格；并在监理人指定的地段进行实地试验以便吸取经验。

原第10(2)条第a款内容修改为：

a. 附着式轮廓标的后底板、支架，应按图纸要求采用铝合金板或钢板制造，连接件应采用钢材制造，并应符合《轮廓标》(GB/T 24970-2020)的规定。

原第10(3)条第a款内容修改为：

a. 柱式轮廓标柱体应由聚乙烯树脂、玻璃纤维增强塑料、聚碳酸酯树脂、氯乙烯树脂等加工成型方便的材料制成，其机械性能、耐候性能、耐盐雾腐蚀性能应符合《轮廓标》(GB/T 24970-2020)的规定。上述合成树脂类板材的实测厚度不应小于3.0mm。

原第10(3)条第c款内容修改为：

c. 柱式轮廓标柱体白色和黑色的色品坐标和亮度因素及其对应的颜色的色品图应符合《轮廓标》(GB/T 24970-2020)的规定。

原第10(4)条第b款内容修改为：

b. 轮廓标的逆反射材料，其色度性能、光度性能、耐候性能、耐盐雾腐蚀性能、耐高低温性能、密封性能等均应符合《轮廓标》(GB/T 24970-2020)的有关规定。

原第10(5)条内容修改为：

(5)上述加工产品，须按《轮廓标》(GB/T 24970-2020)及《突起路标》(GB/T 24725-2009)的规定，随机抽样检验，合格后方可进行安装和设置。

605.03 材料

原第1(4)条内容修改为：

(4)标线的颜色为白色和黄色，应符合《路面标线涂料》(JT/T 280-2022)、《路面防滑涂料》(JT/T 712-2008)的要求，并按监理人同意的方法施工，喷涂机具应使用自行式机械。

605.04 质量检验

原第1(1)条第b款内容修改为：

b. 交通标线用涂料产品应符合《路面标线涂料》(JT/T 280-2022)及《路面标线用玻璃珠》(GB/T 24722-2020)的规定；防滑涂料产品应符合《路面防滑涂料》(JT/T 712-2008)的规定。

原第2(1)条第b(a)款内容修改为：

(a)轮廓标产品应符合《轮廓标》(GB/T 24970-2020)的规定。

新增 605.05 条

605.05 标线水稳结合

施划于永久路面上的临时标线与永久标线重合时，应按照永久标线要求进行实施，并按照

601.03 条执行。

第 606 节 防眩设施

606.02 材料

原第2条内容修改为：

2. 除图纸另行规定外，防眩板、防眩网所用材料应符合《防眩板》(GB/T 24718-2023)的规定。

606.04 质量检验

原第1(1)条内容修改为：

(1)防眩板产品应符合《防眩板》(GB/T 24718-2023)的规定，其他防眩设施应满足设计要求并符合施工技术规范的规定。

第 607 节 通信和电力管道与预埋（预留）基础

607.01 范围

原文内容修改为：

本节内容为通信、监控、照明、供配电等的预埋管道和基础工程，人(手)孔、紧急电话设施基础，接地系统的施工作业等。承包人必须严格执行国家或部委最新颁发的工程施工及验收技术规范或工程及验收暂行技术规定。

第 700 章 绿化及环境保护设施

第 701 节 通则

701.02 一般规定

1. 绿化工程

绿化植物种植前应对种植路段地表面进行修整，使其具有符合要求的横坡和顺畅的外形，并满足设计和监理工程师的要求。填方段表土均做弃方处理，挖方段表土种植前应对绿化场地的土壤理化性质进行化验分析，若不含外来物种并符合种植土要求，则可回填再利用。

在 CF 网植草、客土喷播植草等绿化防护施工中，原则上必须喷播草籽，同时应根据图纸要求树穴回填种植土以及施放基肥，确保植物能够良好生长。

2. 缺陷责任期满时，植物种植成活率应达到 95% 以上，如果承包人在缺陷责任期满时，植物种植成活率未能达到 95%，则发包人有权暂停退还保留金并要求承包人重新补种，同时相应责任期延长一年。若承包人未按要求重新补种，发包人有权另行委托施工单位进行补种。有关费用在承包人剩余保留金中扣除。

3. 施工期间的环境保护

(1) 承包人应对他所采取的临时措施承担全部责任，由于措施不力，给当地造成污染或损失的，承包人应负责对污染的清理、恢复，并对造成的损失承担赔偿责任。

(2) 承包人在施工过程中，由于扬尘、排污、噪声、材料漏失等对周围居民和环境造成污染或损失的，应自费负责整改直至符合要求，造成损失的承担赔偿责任。

4. 本工程采用的技术规范包括但不限于：

- (1) 本项目的有关设计文件。
- (2) 《绿化设计规程》(DBJ-15-89)。
- (3) 《园林植物栽植技术规程》(DBJ08-18-91)。
- (4) 《园林植物养护技术规程》(DBJ08-19-91)。
- (5) 《假山叠石工程施工技术规程》(DBJ08-211-94)。
- (6) 《园林植物保护技术规程》(DB13/T1326-2010)。
- (7) 《行道树栽植技术规程》(DBJ08-54-96)。
- (8) 《大树移植技术规程》(SZDB/Z189-2016)。
- (9) 《园林栽植土质量标准》(DBJ08-231-98)。
- (10) 《垂直绿化技术规程》(DBJ08-75-98)。

- (11) 《花坛、花镜技术规程》(DBJ08-75-98)。
- (12) 《草坪建植和草坪养护管理的技术规程》(DBJ08-67-97)。
- (13) 《城市绿化和园林绿地用植物材料木本苗》(CJ/T24-1999)。
- (14) 《城市园林苗圃育苗技术规程》(CJ/T23-1999)。
- (15) 《城市绿化工程施工及验收规范》(CJJ/T82-99)。
- (16) 《广东城市绿化工程施工和验收规范》(DB44/T581-2009)。
- (17) 《公园设计规范》(GB51192-2016)。

上述规范(2)~(17)款，承包人视工程需要自行购买。

第 702 节 铺设表土

702.01 范围

本节内容为在植物种植前，在绿化苗木种植点位按照图纸要求进行树穴开挖、回填种植土及施放基肥等施工作业。

702.02 材料

1. 回填的种植土应为松散的、具有透水作用并含有有机物质的土壤，能助长植物生长，不应含有盐、碱土，且无有害物质以及大于 25mm 的石块、棍棒、垃圾等；采集时，表土上生长有茂盛农作物、草或其他植物时，则证明该土质是良好的。

2. 更换的土壤基本理化指标应符合《园林种植土》(DB4401/T36-2019)的相关要求。

3. 基肥可选用设计图纸建议材料，如选用其他材料则必须经过由业主、监理及设计单位三方批准。

第 704 节 种植乔木、灌木和攀缘植物

704.01 范围

删除原内容，代之以：

承包人应根据设计图纸、技术规范和发包人及监理人要求，依照相关管理规定对本项目现有高速公路有移栽价值的物种及数量进行统计，承包人需制定具体移栽方案并报业主和监理工程师审批。承包人在清表过程中须注意精细化施工，不得损伤要移植的植物，并指定互通围合区或承包人驻地建设等已取得用地或临时用地场地为移栽地，以备施工后期绿化种植再利用。移栽和维护以清单化计量，根据成活率进行支付。相关费用已包含在工程量清单 202-4 项“植物移栽”中，结算费用按

最终成活率计算。监理人或发包人对特定树木有移栽要求时，承包人应无条件执行。

704.02 材料

删除第2条第（1）、（2）、（3）、（4）点，代之以：

（1）植物品种选用应严格按图纸所示，未经业主及监理工程师同意，不得随意变更品种、规格。运抵现场的植物应无缺损树节、撞破树皮、受风冻伤害或其他损伤，植物外观应显示出正常健康状态，能承受上部或根部适当的修剪。无特殊规定或图纸标明的，所有植物均应在苗圃采集；

（2）乔木应具有粗直的树干，良好发育的枝杈，其高度和胸径（高出地面1.30m处直径）应符合图纸规定；

（3）种植前，监理人应对进场苗木规格进行检查，运到现场的乔木高度、胸径；灌木的冠幅应符合图纸要求，否则予以更换，直到符合设计要求方能进行种植。

704.03 施工要求

4. 种植准备

删除第（2）、（3）款项，代之以：

（2）乔木、灌木或攀援类植物种植前，承包人应对种植路段地面进行修整，达到线形平顺，具有符合要求的横坡和顺畅的外形，并满足设计和监理人的要求；

（3）位于种植地段表面的大土块、石块及其他杂物等，不论是否位于种植树穴等处，承包人均应自现场将其移走；具备条件时，经监理工程师同意部分可以采用挖穴深埋、山石点嵌等方法处理。

第 705 节 植物养护和管理

705.03 施工要求

植物管理及养护计划应包括以下内容：

1) 支撑管理：对于高 4m 以上的乔木应按三角钢管架并用小铆钉固定支撑，钢管及小铆钉的规格要满足施工图纸要求，以抵抗强风袭击时能够稳固不倒。

2) 浇水管理方面，需根据植物的需水量和季节变化，合理安排浇水频率和用水量，以保持土壤湿润不过湿。

3) 病虫害防治

需定期对植物进行修剪，保持植株的形态美观和健康生长，即使修剪病虫害部分，放置病害扩散，发包人和监理人可结合植物管理和养护的实际需求，要求承包人加大管理养护力度、追肥等，承包人须无条件执行。

清理管理：定期清理施工区域的落叶、杂草和其他杂物，保持施工区域的整洁和良好的通风环境。

第 706 节 声屏障

706.03 施工要求

1. 砌块体声屏障

增加第（4）款项内容为：

（4）生态声屏障

根据不同路段要求按照图纸设置生态声屏障，使其融入自然，达到和谐美观的效果。

706.04 质量检验

1. 砌块体声屏障

（1）基本要求

- 砂浆所用的水泥、砂、水、外加剂的品种、规格和质量应满足设计要求。
- 地基承载力应满足设计要求。
- 砌筑基础前，基坑尺寸应满足设计要求。
- 砌筑应分层错缝，浆砌时坐浆挤紧，嵌填饱满密实，不得有空洞。
- 砌体中的钢筋防腐应满足设计要求。

（2）检查项目

砌块体声屏障检查项目见表 706-1。

表 706-1 砌块体声屏障检查项目

项次	检查项目	规定值或允许偏差	检查方法和频率
1	砂浆强度 (MPa)	在合格标准内	按 JTG F80/1-2017 附录 F 检查
2	顶面高程 (mm)	±20	水准仪；抽查标准段数的 30%，每段测 1 点
3	墙体厚度 (mm)	满足设计要求	直尺；抽查标准段数的 30%，每段测 1 点
4	基础外露宽度 (mm)	±20	丈量；抽查标准段数的 30%，每段测 1 点
5	墙体垂直度 (mm/m)	≤3	直尺、经纬仪；抽查标准段数的 30%，每段测 1 点
6	顺直度 (mm/10m)	≤10	10m 拉线；每 100m 测 2 处，且不少于 5 处
7	表面平整度 (mm)	≤8	2m 直尺；每 100m 测 10 尺

（3）外观质量

- 墙体外观平整美观，无表面破损。
- 砌筑灰缝应用砌筑砂浆充实。

2. 金属结构声屏障

(1) 基本要求

a. 基础的埋置深度应满足设计要求。

b. 金属屏体声学性能应满足设计要求并应有声学性能检测报告，金属构件制作的规格、尺寸应符合图纸要求，构件焊接不得有裂纹、未熔合、夹渣和未填满弧坑等缺陷。

c. 金属立柱、连接件和金属屏体在安装前，应无构件变形或防腐处理层损坏。

d. 固定螺栓应紧固，预埋螺栓定位精确，数量满足设计要求，封头平整无蜂窝、麻面。

e. 屏体间及屏体与基础的接缝应密实。

(2) 检查项目

金属结构声屏障检查项目见表 706-2。

表 706-2 金属结构声屏障检查项目

项次	检查项目	规定值或允许偏差	检查方法和频率
1	混凝土强度 (MPa)	在合格标准内	按 JTG F80/1-2017 附录 D 检查
2	顶面高程 (mm)	±20	水准仪；抽查标准段数的 30%，每段测 1 点
3	基础外露宽度 (mm)	±20	尺量；抽查标准段数的 30%，每段测 1 点
4	与路肩边线位置偏移 (mm)	±20	尺量；抽查标准段数的 30%，每段测 1 点
5	立柱间距 (mm)	≤10	尺量；抽查标准段数的 30%，每段测 1 点
6	立柱垂直度 (mm/m)	≤3	垂线法；抽查标准段数的 30%，每段测 1 点
7	立柱镀(涂)层厚度 (μm)	不小于规定值	测厚仪；抽查标准段数的 20%，每段测 1 点
8	屏体表面镀(涂)层厚度 (μm)	不小于规定值	测厚仪；抽查标准段数的 20%，每段测 1 点
9	屏体背板厚度 (mm)	±0.1	游标卡尺；检查屏体总块数的 5%
10	表面平整度 (mm)	≤8	2m 直尺；每 100m 测 10 尺

(3) 外观质量

a. 立柱镀(涂)层不得有剥落、气泡、漏镀(涂)、划痕、划伤。

b. 屏体应颜色均匀一致，无裂纹、划伤。

c. 基础外观平整美观，不得造成路面污染及构筑物破损。

d. 屏体与立柱及屏体间的缝隙必须密实，不密实处应及时处理。

3. 复合结构声屏障

(1) 基本要求

a. 基础的埋置深度应满足设计要求。

b. 非金属屏体声学性能应满足设计要求并应有声学性能检测报告。

c. 安装紧固件应满足设计要求和符合现行标准的规定。

d. 立柱、连接件和屏体在安装前，应无构件变形或防腐处理层损坏。

e. 固定螺栓紧固，位置正确，数量满足设计要求。

f. 屏体与立柱及屏体与基础的接缝密实。

(2) 检查项目

复合结构声屏障检查项目见表 706-3。

表 706-3 复合结构声屏障检查项目

项次	检查项目	规定值或允许偏差	检查方法和频率
1	混凝土强度 (MPa)	在合格标准内	按 JTG F80/1-2017 附录 D 检查
2	顶面高程 (mm)	±20	水准仪；抽查标准段数的 30%，每段测 1 点
3	屏体厚度 (mm)	±3	钢卷尺；抽查标准段数的 30%，每段测 1 点
4	透明屏体厚度 (mm)	±0.2	游标卡尺；抽查标准段数的 30%，每段测 1 点
5	基础外露宽度 (mm)	±20	尺量；抽查标准段数的 30%，每段测 1 点
6	与路肩边线位置偏移 (mm)	±20	尺量；抽查标准段数的 30%，每段测 1 点
7	立柱间距 (mm)	≤10	钢卷尺；抽查标准段数的 30%，每段测 1 点
8	立柱垂直度 (mm/m)	≤3	垂线法；抽查标准段数的 30%，每段测 1 点
9	金属立柱镀(涂)层厚度 (μm)	不小于规定值	测厚仪；抽查标准段数的 20%，每段测 1 点
10	表面平整度 (mm)	≤8	2m 直尺；每 100m 测 10 尺

(3) 外观质量

a. 立柱镀(涂)层不得有剥落、气泡、漏镀(涂)、划痕、划伤。

b. 屏体应颜色均匀一致，无裂纹、划伤。

c. 基础外观平整美观，不得造成路面污染及构筑物破损。

d. 屏体与立柱及屏体间的缝隙必须密实，不密实处应及时处理。

第 800 章 机电工程

第 801 节 通则

本节内容为机电保通及预留预埋工程，机电保通主要是先行工程整体式拼宽车道路段的临时监控、临时照明、临时供电等工程，预留预埋工程主要是通信、监控、照明、供配电等的预埋管道和基础工程，人（手）孔，接地系统的施工作业等。承包人应根据施工图编制机电保通及预留预埋工程实施方案，报招标人审批。

第 802 节 收费系统

802.03.13 应急移动收费终端

(1) 功能要求

- 终端适用于处理收费站的收费、车道控制、收费特情、稽核等业务；
- 提供入口发 CPC 卡、出口 CPC 交易、入口 OBU 交易、出口 OBU 交易、车道控制、收费特情处理、追缴名单查询等功能。
- 具体如下：

模块	功能	功能说明
CPC 交易	入口 CPC 发卡	入口收费站 CPC 发卡
	CPC 卡发卡记录查询	查询 CPC 卡发卡记录查询
	CPC 卡入口信息清除	清除 CPC 卡入口信息
	CPC 发卡记录统计报表	对 CPC 发卡记录进行统计
	出口 CPC 交易	出口车辆 CPC 卡交易，支持微信、支付宝的移动支付
	出口 CPC 交易冲减	冲减移动支付的出口 CPC 交易
	CPC 交易流水查询	查询 CPC 交易流水
OBU 交易	读 CPC 卡	读 CPC 卡信息
	入口 OBU 交易	入口车辆 OBU 交易
	入口 OBU 交易流水查询	查询入口 OBU 交易流水
	OBU 入口信息清除	清除 OBU 入口信息
	出口 OBU 交易	出口车辆 OBU 交易
	出口 OBU 交易流水查询	查询出口 OBU 交易流水
	读 OBU	读 OBU 信息
车道控制	读 ETC 卡	读 ETC 卡信息
	顶棚灯控制	控制顶棚灯
	抬栏杆控制	控制栏杆抬降杆
查询服务	异常队列处理	清除 ETC 车道异常队列
	入口站查询	查询车辆入口收费站

其他	最小费率查询	查询全国最小费率
	追缴名单查询	查询车辆追缴名单信息
	重点关注名单查询	查询车辆重点关注名单信息
	移动支付	支持微信、支付宝的移动支付
	车牌识别	对车辆车牌进行自动识别
	终端监控	对于持机设备的使用状态，设备位置进行监控
	工班登录	账号的登录与管理功能
	车道号设置	对车道号进行设置
	数据统计	统计入口 CPC 发卡、CPC 及 OBU 交易流水数量等
	在线升级	APP 在线升级
时钟校时	与服务器同步时间	
授权管理	对于持机设备的授权进行管理	

- 移动车道终端采用“终端+后台”的模式，它由平板、终端 APP、接口服务、车道服务四部分组成，终端 APP 使用 4G/WIFI 与接口服务进行通信；

(2) 主要技术指标

- 终端采用安卓系统；
- CPU：8 核；
- 内存：≥3GB；
- 硬盘：≥32GB；
- 支持 GPS、BD、GLONASS 等多种定位方式；
- 不少于 8 寸 IPS 高亮屏，支持多点触控；
- 支持 13.56MHz、5.8GHz 微波通信，内置 PSAM 接口；
- 电池容量不少于 5100mAh；
- 支持 2 米防摔；
- 防护等级：IP65；
- 工作温度范围：-40℃~+55℃；
- 平均故障间隔 (MTBF)：≥5 万小时。

802.10 人（手）孔

- (1) 混凝土（钢筋混凝土）人（手）孔及井盖的施工应符合图纸有关要求。
- (2) 人（手）孔壁上预留管道（多孔管块或钢管）口子的大小尺寸应符合邮电部门的有关规范和规定。
- (3) 人（手）孔也可采用砖砌。
- (4) 混凝土强度未达到设计等级以前不许回填。所有接缝封闭防水处理应符合
- (5) 《通信管道工程施工及验收规范》（GB50374-2006）的要求。

802.10.1.1 中央分隔带内分线人孔

- (1) 按图制作；
- (2) 同“人（手）孔”

802.10.1.2 高压电力人孔

- (1) 按图制作；
- (2) 同“人（手）孔”

802.10.2.1 三号手孔

- (1) 按图制作；
- (2) 同“人（手）孔”

802.10.2.2 路肩信号、电力手孔

- (1) 按图制作；
- (2) 同“人（手）孔”

802.10.3 路灯手孔

- (1) 按图制作；
- (2) 同“人（手）孔”

802.13 绿通摄像机基础

(1) 材料要求

1. 钢筋、混凝土、砂浆、预制构件和混凝土拌制材料应符合本规范第 403 节、第 410 节、第 412 节的要求。

2. 预埋通信系统管道和监控、供电电缆管道材料应符合图纸要求，并符合国家有关标准和规定。

(2) 施工要求

1. 施工时，预埋件的位置一定要严格遵循设计的相关要求，切实注意各种预留孔、预埋件不留、不漏埋。由于涉及的构件类型较多且都附着在桥梁上，施工时应认真核准预留孔、预埋件的位置、数量和尺寸。

2. 混凝土浇注完成后，锚板及法兰盘表面应擦拭干净，不得有混凝土或其他异物。外露螺栓部分应涂上黄油后包扎好，防止砸坏丝扣。

3. 各种钢件的材质、规格及防锈处理等均应符合国家有关质量标准，不得有歪斜、扭曲、飞刺、断裂或破损。除钢筋以外所有钢构件均需做热浸镀锌处理，镀锌量为 600g/m²。镀锌层应均匀完整，表面光洁，无脱落、无气泡等缺陷。热浸镀锌所用的锌为《锌锭》（GB/T470-2008）中规定的 0 号锌或 1 号锌。

802.14 广场摄像机基础

同“802.13”。

第 803 节 通信系统

803.01.08 无线基站

与无线自组网终端设备配套

803.03.01.07 无线自组网终端设备

为保障在扩建施工期间收费站之间收费等数据不间断传输，在高速现有通信站之间布设自组网终端设备。在有线网络断网情况下，无线自组网系统作为应急处理以保障收费数据能得到有效传输。

(1) 技术指标：

- 内存/Flash：大于 512MB/16MB+128MB
- 射频设计：双发双收 2x2
- 工作频段：802.11a/n/ac/ax : 5.150~5.350GHz, 5.47~5.725 或 5.725~5.850GHz
- 信道频宽：20MHz、40MHz、80MHz、160MHz
- 调制方式：OFDMA: BPSK、QPSK、16-QAM、64-QAM、256-QAM、1024-QAM
- 天线类型：可内置定向天线，水平 45°，垂直 16°，增益 19dBi
- 桥接距离：3km
- 传输速率：5GHz 提供最高提供 500Mbps 的无线桥接速率。
- 发射功率：500mW

(2) 物理指标：

- 为保证设备安装、维护的方便以及工况下安全稳定运行，设备应满足以下指标：
- 尺寸不大于 350mm(长)×150mm(宽)×100mm(高)；
- 至少配备 1 个 10/100/1000Base-T 以太网口端口；
- 设备支持 PoE 供电(标配 PoE 适配器)；
- 具备状态指示灯；
- 防护等级 IP67；
- 整机功率 <12W；
- 作温度：-30° C~60° C 工作湿度：5%~95%（无凝露）
- 支持抱杆等安装方式
- 防雷等级 8KV

(3) 管理与安全：

- 工作模式支持 AP WDS、Client WDS
- 数据加密：WPA-PSK、WPA2-PSK、WPA/WPA2-PSK（AES/TKIP）
- 具备 SSID 隐藏、用户隔离、网络诊断、看门狗功能；
- DHCP、DHCP Server、DHCP Client
- 支持 SNMP 协议、TR069 协议；

- 支持按时或定时重启设备，支持硬件、软件复位
- 支持 Web 管理；
- 支持 WEB 远程升级、备份；
- 支持通过 VLAN 管理设备；
- 满足《中华人民共和国无线电管理条例》相关要求。

803.07 光缆

803.07.01 单模光缆

803.07.01.4 48 芯以内

803.07.01.4.1 48 芯单模光缆

具体型号：GYTA。

(1) 光纤部分

- 光缆采用优质 G.652D 单模光纤，光缆中的所有光纤应为同一型号和同一来源。
- 工作波长：1310nm/1550nm
- 几何特性：符合 ITU-TG.652 要求，其中：

模场直径：标称值 $9\sim 10\mu m \pm 10\%$

包层直径：标称值 $125\mu m \pm 2\%$

- 包层表面不圆度： $< 2\%$
- 模场 / 包层同心偏差： $< 1\mu m$
- 截止波长：1100~1280nm
- 筛选张力 $\geq 5N$ ，加力时间不小于 1 秒
- 总色散系数 $\leq 3.5Ps/nm \cdot Km$ (1288—1339nm)

(2) 光缆部分

- 光缆结构：层绞式
- 敷设方式：沿硅芯管道敷设
- 维护方式：填充油膏
- 加强件：金属加强件
- 光纤套管色谱：光纤及套管采用全色谱标志
- 单盘光缆衰减特性：衰减值 $\leq 0.36dB/Km$ (1310nm)、衰减值 $\leq 0.22dB/Km$ (1550nm)
- 接头损耗：平均接头损耗 $\leq 0.1dB$
- 衰减温度特性：在 $-30^{\circ}C \sim 60^{\circ}C$ 范围内附加衰减 $\leq 0.05dB/Km$

- 机械性能要求如下表

表光缆的允许拉伸力和压扁力

敷设方式	允许拉伸力 (最小值)			允许压扁力 (最小值)	
	F_{st}/G	F_{st} (N)	F_{st} (N)	F_{cr} (N/100mm)	F_{cr} (N/100mm)
管道、 非自承架空	1.0	1 500	600	1 000	300
直埋 (I)	—	3 000	1 000	3 000	1 000

注 2: F_{st} 为短暂拉伸力; F_{st} 为长期拉伸力; G 为 1km 光缆的重量; N ; F_{cr} 为短暂压扁力; F_{cr} 为长期压扁力;
注 5: 管道、非自承架空缆采用 $F_{st}/G=1.0$ 时, 若 1G 重量超过 3000N 时, F_{st} 采用 3000N。

- 护套：光缆浸水试验 24 小时后，光缆外护套对地绝缘电阻在直流 500 伏电压下不小于 $2000M\Omega \cdot Km$ 。浸水 24 小时后，护套耐压强度不小于直流 20KV，持续时间不小于 2 分钟
- 光缆允许的最小弯曲半径用光缆外径 D 的倍数表示，它应符合下表规定

表光缆允许的最小弯曲半径

外护层型式	GYTA	GYTA53
静态弯曲	10D	12.5D
动态弯曲	20D	25D

- 制造长度：盘长 2000m-4000m
- 长度标志：外护套上带有间隔不大于 1 米的长度标志
- 使用寿命：正常使用不小于 25 年
- 套管直径、机械性能、环境性能等其他验收指标等应符合 YD/T 901-2018

803.07.01.7 96 芯以内

803.07.01.7.1 96 芯单模光缆

具体型号：GYTA。

同 803.07.01.4.1 “48 芯单模光缆”

803.09 光缆接头盒、终端盒

803.09.01 光缆接头盒

803.09.01.01 光缆接头盒 96 芯 2 入 2 出

(1) 功能要求

① 应采用机构性能优良，具有防潮、防水性能的光纤接头盒和终端盒，应符合中国通信行业标准 YD/T 814.1-2004《光缆接头盒第一部分：室外光缆接头盒》和 YD/T 814.4-2007《光缆接头盒第 4 部分：微型光缆接头盒》的规定；

② 接头盒封装应严格按照工艺要求进行；套管内应装防潮剂和接头责任卡；

③ 光缆接头盒应牢固地安装在通信人/手孔或接头管箱内；

④ 采用优质自粘性密封胶带、胶条密封，使产品结合面无接缝，密封性能可得到保证，能达到多次重复开启，重复使用；

⑤ 盒体内结构宽敞，熔接盒采用叠加式，配置灵活，安装简单，光纤弯曲半径完全达到国际标准，盒内部为余留光纤的盘绕设计一定的空间，光纤在接头管内无衰减变化。

(2) 主要技术指标

① 光学性能：盒内的余留光纤盘绕在光纤安放装置内，在光缆接头盒安装使用的操作中光纤接头无衰减变化。

② 绝缘电阻：连接光缆密封后，金属件之间及金属件与大地之间的绝缘电阻大于 10MΩ。

③ 耐电压性能：金属间、金属与大地间抗电强度为 15kV 的直流电，2 分钟；

④ 不抗侧压力： $\geq 2000N/10cm$ ；

⑤ 抗冲击力： $\geq 20N \cdot m$ ；

⑥ 适应温度： $-40^{\circ}C \sim +60^{\circ}C$ ；

⑦ 击穿，无飞弧现象。

803.09.01.02 光缆接头盒 48 芯 1 入 1 出

同 803.09.01.01 光缆接头盒 96 芯 2 入 2 出

第 804 节 监控系统

1. 总体原则

外场监控设施保通；施工期间将路侧摄像机迁移至中分带，新增摄像机基础、立柱等结构。在中分带永久监控设施实施前的过渡阶段，无法利用中分带供电、传输线路，主要采用直流供电和全线敷设的临时辅助光缆有线传输，新增加的匝道监控摄像机采用无线通信设备通信，待重建路灯杆基础后，利用新建的多功能立柱，更换满足要求的摄像机为正式道路监控摄像机。

2. 监控外场设备安装一般要求

(1) 设备内部零件安装和机壳一律不准使用自攻螺丝。金属机件用的紧固螺孔，螺丝应涂适当的密封胶。

(2) 模块和电路板应准确、安全的就位，而且易于拆卸和更换。

(3) 布线时，电源线与信号线应保持一定的距离。所有布线应用线夹、线座、线孔、线捆等方式予以固定，当布线线路通道有夹角处，必须用金属环形材料予以保护。

(4) 所有电缆要做清晰的编号标记，用以接续和检查回路。电缆在端头处要配有标签。

(5) 所有设备的进线孔应安装衬垫，以保证在电缆抽动时不影响设备的密封性能。需接续的电缆，其接续点应在机箱内。

(6) 电缆通过电缆孔洞、电缆管道和类似的地方时要密封，防止害虫和雨水等的进入。

(7) 设备机箱内部设备应预先安装，内部结构应采用模块化，便于现场安装及维护。

(8) 机箱内所有设备间连线应预先完成，电源与信号线应分开布线；箱内应配备等电位接地排，所有防雷接地线应小于 10CM，与其它线缆应无近距离平行和交叉。

(9) 设备安装完成后，应按照相关技术标准与规范进行调试。在调试过程中，每项测试均应做好详细的记录，并及时处理安装中系统出现的各种问题。编写好调试报告。

(10) 各设备钢构件防腐要求应满足 GB/T 18226-2015《高速公路交通工程钢构件防腐技术条件》。

(11) 施工图中未详细说明的部分，请参照有关标准及厂家提供的设备安装和使用手册等随机资料。

3. 主要设备技术要求

804.03 视频监控设施

804.03.07 400 万像素监控摄像机（枪机）

- 不低于 400 万像素，高清网络枪式摄像机；
- 分辨率：不低于 2560×1440dpi；
- 图像传感器：不小于 1/1.8" 逐行扫描 CMOS；
- 最低照度彩色：0.0002 lx，黑白：0.0001 lx；
- 内置高效红外灯补光，低功耗，照射距离不低于 200m（主线有照明可取消红外灯）；
- 快门时间：1/10000~1/6s。
- 高清镜头，与摄像机指标匹配，解像能力应不低于 400 万像素。
- 摄像机安装固定牢靠，具备一定的抗震功能。
- 手动焦距、自动焦距，光学变焦范围：11~40mm，F1.2 或 F1.4 可选，以安装完成后完全覆盖监视对象为准。

- 恒流电路设计，红外灯寿命达3万小时
- 支持 H.264、H.265 视频压缩算法，支持高品质音频编码；
- 分辨率：2560×1440~320×240ppi，支持 2560×1440、2048×1536、1920×1080、1600×1200、1280×1024、1280×960、1280×720、800×600、640×480、320×240 等。
- 帧率：不小于 25fps，支持跳帧编码。
- 帧率和带宽分别可控，输出码率可在 512kbps~16Mbps 之间自适应调整，在带宽不足情况下，应支持图像质量优先（清晰度优先）或帧率优先（流畅优先）可调。
- 至少能支持双码流的输出，主码流为高清视频压缩码流，次码流为标清视频压缩码流（至少支持 D1、4CIF、CIF 分辨率，25fps，带宽 84kbps~8Mbps 之间）。
- 为支持用户在视频图像质量和图像流畅性之间进行选择，应提供编码参数调节，如设置图像大小，设置帧率，设置 I 帧间隔等。
- 参考帧数量不超过 2 个。
- GOP 格式，应支持 IPPP 方式，I 帧间隔可调整。
- 不应支持 FMO、ASO、RedundantSlice 特性。
- 防雷、防浪涌、防突波，IP66 防护等级；
- 网络接口：内置 RJ45 网口，支持 10M/100M 网络数据；
- SD 卡接口：内置 MicroSD 卡插槽，支持 MicroSD/SDHC/SDXC 卡（标配 64G），可支持手动录像/报警录像，录像可断网续传；
- RS485 控制接口：采用半双工模式，支持自适应控制协议；
- 应用编程接口：支持软件集成的开放式 API，支持标准协议（ONVIF、PSIA、CGI）支持第三方管理平台接入；
- 支持 H.264、H.265 视频压缩算法，支持高品质音频编码；
- 可通过 IE 浏览器和客户端软件观看图像并实现控制；
- 支持 1 路音频输入和 1 路音频输出；
- 支持 ONVIF、TCP/IP、UDP、RTP/RTCP、HTTP、IGMP、FTP 等常用网络协议，提供单播、组播两种传送方式；
- 支持多用户同时访问，2560×1440 视频同时调用用户数不得少于 4 个，1080P 视频同时调用用户数不得少于 8 个；
- 工作环境-30℃~60℃，湿度小于 95%（无凝结）；
- 符合广东省交通集团 Q/YJTJT001-2017《高速公路数字化视频监控及存储联网技术要求》要

求；

- 视频编解码要求满足“粤营协工[2015]111 号关于印发《广东省高速公路视频及监控联网设计指导意见》的通知”及 Q/CYJTJT001-2017《高速公路数字化视频监控及存储联网技术要求》（修订稿）相关要求，并提供 SDK 开发包，满足后期的联网接入、调试及收费动态字符叠加；满足摄像机由市电供电时支持 AC220V 电源输入，由太阳能系统供电时支持其电源输入。

804.03.08 高速智能球形摄像机

1. 主要技术指标

① 摄像机

- 采用智能高清高速球形摄像机
- 含自动光圈镜头、安装支架等；
- 低照度：支持低照度，0.001Lux/F1.2（彩色），0Lux（开启红外）；
- 高清球形网络摄像机；
- 高清分辨率：不低于 400 万像素；
- 图像传感器：不小于 1/1.8 英寸 CMOS；
- 焦距：电动焦距、自动对焦、自动光圈，不低于 40 倍光学变焦；
- 不低于 40 倍光学变焦；
- 功能：支持自动光圈、自动聚焦、自动白平衡、背光补偿、宽动态、3D 数字降噪功能；
- 红外补光：用高效红外灯补充，低功耗，照射距离不低于 400m（主线有照明可取消红外灯）；
- 内置防雾：内置热处理装置，降低球机内腔温度，防止球机内罩起雾；
- 恒流：恒流电路设计，红外灯寿命达 3 万小时；
- 断电记忆：支持断电状态记忆功能，上电后自动回到断电前的云台和镜头状态；
- 环境防护：防雷、防浪涌、防突波，IP67 防护等级，标配供电、网络防雷模块（安装于摄像机端）；
- 网络接口：内置 RJ-45 网口，支持 10M/100M 网络数据；
- SD 卡接口：内置 Micro SD 卡插槽，支持 Micro SD/SDHC/SDXC 卡；
- 内部存储：标配 256G SDXC 卡，传输速率≥80Mbps；
- 可靠性：可支持手动录像/报警/断网录像功能，录像可断网续传；
- 控制接口：RS-485，采用半双工模式，支持自适应控制协议；
- 应用编程接口：支持软件集成的开放式 API，支持标准协议（ONVIF、GB/T 28181、PSIA、

CGI) 支持第三方管理平台接入:

- 支持 H.264、H.265 视频压缩算法, 支持高品质音频编码;
- 可通过 IE 浏览器和客户端软件观看图像并实现控制;
- 支持 1 路音频输入和 1 路音频输出;
- 水平转动角度: 360°; 转速: 0.1°~210°/s;
- 垂直转动角度: -20°~90°; 转速: 0.1°~160°/s;
- 支持不低于 250 个预置位;
- 支持报警功能, 内置报警输入和报警输出, 支持报警联动功能;
- 含单播、组播功能;
- 支持 GPS、北斗卫星定位模块, 支持在视频画面上叠加设备所在的经纬度信息;
- 支持电子罗盘功能, 支持在视频画面上叠加设备镜头当前指向方位和角度;
- 具备字符叠加功能, 字符数、支持的字符集满足《广东省高速公路联网监控、通信系统技术要求》(GDJTG/T J01-2012)、广东省交通运输厅《关于加强我省交通运行监测视频源采集和名称标识工作的通知》(粤交科函〔2017〕1665号)及项目使用需求。

➢ 视频编解码要求满足“粤营协工〔2015〕111号关于印发《广东省高速公路视频及监控联网设计指导意见》的通知”、Q/CYJTJT001-2017《高速公路数字化视频监控及存储联网技术要求》(修订稿)及《广东省交通运输厅转发交通运输部办公厅关于加快推进全国高速公路视频联网检测工作的函(2020-1273)》相关要求, 并提供 SDK 开发包, 满足后期的联网接入、调试及收费动态字符叠加。

② 安装支架

- 用于一体化球机的安装、固定, 及与立柱之间的连接;
 - 随一体化球机定制, 承重满足要求;
 - 含安装、固定用附件。
- #### 2. 施工要求及注意事项
- 利用中分带路灯杆安装, 含避雷针, 安装结构详见图纸;
 - 所有构件均应根据所选设备的尺寸、重量及安装形式等, 按当地最大风速等自然条件, 在实施前重新进行结构安全性验算;
 - 按照产品清单, 核查产品组件是否完整;
 - 检查设备的良好程度, 并检测摄像机各部件的电子、机械性能, 检查云台转动是否平稳, 刹车是否有回程等不良现象, 如设备不完整, 或有物理性损坏, 或不能通过自检应重新采购设备。

➢ 检查基础预埋法兰和地脚螺栓的尺寸和位置, 是否满足立柱安装需求, 如不满足, 应对立柱上法兰作出调整, 或重新进行基础的施工。

➢ 检查基础接地形式和阻值是否满足设备防雷接地需求, 如不满足, 应对接地进行调整, 安装摄像机、镜头、防护罩、云台、安装支架等, 检测组装成的摄像机各项机械和电气指标是否正常。

➢ 吊装摄像机, 安装机箱、电源、传输设备及防雷等装置, 并连接电力和通信线缆, 摄像机端线缆应留有一定的余量, 不得干扰摄像机云台的转动, 在本地初始化摄像机, 检测视频采集信号各项指标, 达到系统要求参数为止, 紧固摄像机各部件, 将其视频和数据端口接入传输设备。

➢ 在搬运和安装摄像机过程中, 不得打开摄像机头盖。

➢ 由太阳能发电系统供电的设备, 太阳能电池板安装在摄像机杆体上, 结构牢固、外观美观, 能抵抗 40m/s 风速, 光伏矩阵板正面向南, 安装高度 $\geq 5m$, 与水平面倾斜角度 34° 。

804.03.09 三摄联动一体机(含支架、接地)

1. 主要技术指标

①摄像机

- 设备内置三个变焦镜头, 图像传感器: $\geq 1/1.8$ 英寸 CMOS;
- 摄像机内置 1 个高倍变焦细节主镜头, 支持不小于 40 倍光学变焦, 镜头最大焦距不小于 240mm, 内置 2 个低倍变焦细节镜头, 支持不小于 25 倍光学变焦;
- 设备内置 4 个 GPU 芯片, 不少于 4 个 8GB 存储, 1 个陀螺仪;
- 设备内置 \geq 补光灯;
- 视频分辨率与帧率不小于 2560*1440、25 帧/秒;
- 支持最低照度可达彩色 0.0002lx, 黑白 0.0001lx;
- 全景摄像头水平旋转范围: $0^\circ \sim 240^\circ$, 垂直旋转范围: $-33^\circ \sim 90^\circ$, 护罩水平旋转范围: $0^\circ \sim 280^\circ$, 细节摄像头水平旋转范围: $0^\circ \sim 360^\circ$, 垂直旋转范围: $-30^\circ \sim 90^\circ$;
- 两个副镜头可以独立旋转;
- 设备支持 3 个镜头均配备雨刷;
- 采用智能一体化机箱。

②安装支架:

- 用于三摄联动一体机的安装、固定, 及与立柱之间的连接;
- 随摄像机定制, 承重满足要求;
- 含安装、固定用附件。

2. 施工要求及注意事项

- 利用路侧灯杆安装，含避雷针，安装结构详见图纸；
- 所有构件均应根据所选设备的尺寸、重量及安装形式等，按当地最大风速等自然条件，在实施前重新进行结构安全性验算；
- 按照产品清单，核查产品组件是否完整。
- 检查设备的完好程度，并检测摄像机各部件的电子、机械性能，检查云台转动是否平稳，刹车是否有回程等不良现象。如设备不完整，或有物理性损坏，或不能通过自检应重新采购设备。
- 检查基础预埋法兰和地脚螺栓的尺寸和位置，是否满足立柱安装需求，如不满足，应对立柱上法兰作出调整，或重新进行基础的施工。
- 检查基础接地形式和阻值是否满足设备防雷接地需求，如不满足，应对接地进行调整。安装摄像机、镜头、防护罩、云台、安装支架等，检测组装成的摄像机各项机械和电气指标是否正常。吊装摄像机，安装机箱、电源、传输设备及防雷等装置，并连接电力和通信线缆，摄像机端线缆应留有一定的余量，不得干扰摄像机云台的转动。在本地初始化摄像机，粗略视频采集信号各项指标，达到系统要求参数为止。紧固摄像机各部件，将其视频和数据端口接入传输设备。

804.11 计算机及网络设备

804.11.14 无线数据接入终端

- 具有完备的防掉线机制，保证数据终端在线；
- RS232/RS485 接口内置 15KV ESD 保护；
- SIM/UM 卡接口内置 15KV ESD 保护；
- 电源接口内置反相保护和过压保护；
- 采用工业端子接口，适用于工业现场应用；
- 可定制 TTL 电平串口，可定制 ADC。

807.13 桥梁段情报板预留预埋件

807.13.1 材料

1. 钢筋、混凝土、砂浆，预制构件和混凝土拌制材料应符合本规范第 403 节、第 410 节、第 412 节的要求。
2. 预埋通信系统管道和监控、供电电缆管道材料应符合图纸要求，并符合国家有关标准和规定。
3. 回填材料及填缝料应符合图纸的要求。
4. 接地系统所用材料应符合图纸的要求。
5. 镀锌钢管技术要求：
 - ① 应事先进行热浸镀锌处理，镀锌值 $\geq 600g/m^2$ ；

- ② 钢管不应有折扁或裂缝，钢管内应无铁屑、毛刺及其它杂物，钢管切
- ③ 断口平面要与整根钢管垂直，并保证管口平滑，不能有毛刺或锋利的边缘，钢管焊缝应朝上。
- ④ 钢管弯曲处不能有凹凸或裂缝，钢管的弯曲半径应不小于钢管外径的 10 倍；
- ⑤ 钢管接续采用套管螺纹连接的方式，在钢管接续前需检查端口是否有毛刺、断牙、缺口等，并将管口锉成坡边，以免损伤光（电）缆，钢管插入套管后，在套管两端满焊除去焊渣，做防腐处理。

807.13.2 施工要求

1. 施工时，预埋件的位置一定要严格遵循设计的相关要求，切实注意各种预留孔、预埋件不遗漏、不漏埋。由于涉及的构件类型较多且都附着在桥梁上，施工时应认真核准预留孔、预埋件的位置、数量和尺寸。
2. 混凝土浇筑完成后，模板及法兰盘表面应擦拭干净，不得有混凝土或其他异物，外露螺栓部分应涂上黄油后包扎好，防止碰坏丝扣。
3. 各种钢件的材质、规格及防锈处理等均应符合国家有关质量标准，不得有歪斜、扭曲、飞刺、断裂或破损。除钢筋以外所有钢构件均需做热浸镀锌处理，镀锌量为 $600g/m^2$ ，镀层应均匀完整，表面光洁、无脱落、无气泡等缺陷。热浸镀锌所用的锌为《锌锭》（GB/T470-2008）中规定的 0 号锌或 1 号锌。
4. 埋设的管道内部要保持通畅（预埋管道施工完毕要进行管道试通），接口规范，过渡平顺，施工中不得损伤管壁。
5. 所有预埋管道内均应预留 $\Phi 3$ 的钢丝，并在管口外预留不小于 30cm 的出头，管口需用软木塞或其它类似的替代物堵住。
文件中未提到的要求均按有关规定、标准规范及设计文件执行。

第 806 节 预留预埋

806.01 范围

设计内容包括桥梁上机电设备基础及隧道内供配电、照明、监控、消防等专业预留预埋设施，包括与隧道主体结构同期实施的设备洞室、进线沟槽、穿线管道、预埋接线盒、接地体以及必要的连通管道等的施工作业。

806.02 材料

1. 钢筋、混凝土、砂浆，预制构件和混凝土拌制材料应符合本规范第 403 节、第 410 节、第

413 节的要求。

2. 预埋通信系统管道和监控、供电电缆管道材料应符合图纸要求,并符合国家有关标准和规定。

3. 回填材料及填缝料应符合图纸的要求。

4. 接地系统所用材料应符合图纸的要求。

5. 可弯曲金属导管采用防水阻燃系列,各项技术指标应符合建筑工业行业标准《建筑电气用可弯曲金属导管》(JG/T 526-2017)。

6. 镀锌钢管技术要求:

①应事先进行热浸镀锌处理,镀锌量 $\geq 600\text{g}/\text{m}^2$;

②钢管不应有折扁或裂缝,钢管内应无铁屑、毛刺及其它杂物,钢管切

③断口平面要与整根钢管垂直,并保证管口平滑,不能有毛刺或锋利的边缘,钢管焊缝应朝上。

④钢管弯曲处不能有凹凸或裂缝,钢管的弯曲半径应不小于钢管外径的 10 倍;

⑤钢管接续采用套管螺纹连接的方式,在钢管接续前需检查端口是否有毛刺、断牙、缺口等,并将管口挫成坡边,以免损伤光(电)缆,钢管插入套管后,在套管两端满焊除去焊渣,做防腐处理。

806.03 施工要求

1. 施工时,预埋件的位置一定要严格遵循设计的相关要求,做到准确无误。

2. 混凝土浇注完成后,锚板及法兰盘表面应擦拭干净,不得有混凝土或其他异物,外露螺栓部分应涂上黄油后包扎好,防止磁环丝扣。

3. 各种钢件的材质、规格及防锈处理等均应符合国家有关质量标准,不得有歪斜、扭曲、飞刺、断裂或破损。除钢筋以外所有钢构件均需做热浸镀锌处理,镀锌量为 $600\text{g}/\text{m}^2$,镀层应均匀完整,表面光洁、无脱落、无气泡等缺陷。热浸镀锌所用的锌为《锌锭》(GB/T470-2008)中规定的 0 号锌或 1 号锌。

4. 可弯曲金属导管的连接必须采用专用接头,严禁采用胶布缠绕的方式接续,严禁出现管道漏浆、砸扁、堵塞的情况,敷设后需将管口严密封堵。

5. 埋设的管道内部要保持通畅(预埋管道施工完毕要进行管道试通),接口规范,过线平顺,施工中不得损伤管壁。

6. 所有预埋管道内均应预留 $\phi 3$ 的钢丝,并在管口外预留不小于 30cm 的出头,管口需用软木塞或其它类似的替代物堵住。

7. 文件中未提到的要求均按有关规定、标准规范执行。

第 807 节 供配电照明系统

807.01 高压电器装置

807.01.02 高压计量柜

807.01.02.01 高压计量柜 KYN28

一、功能要求

- > 高压开关柜包括柜内母线、元器件等成套设备,主要元器件采用国际知名品牌。
- > 10kV 计量柜须符合国家电网、南方电网相关规定。

二、主要技术指标

(1) 电流互感器

- > 型式:环氧浇注式。
- > 额定电压:12kV。
- > 额定电流变比:参见设计图,满足供电方案要求。
- > 二次侧电流:5A。
- > 热稳定电流:25kA/3s。
- > 动稳定电流:63kA。
- > 工频耐压:42kV/min。
- > 冲击耐压:75kV。
- > 绝缘体局部放电:不大于 10pC 。
- > 准确等级:0.2S 级。
- > 额定负荷:按继电保护及测量设计容量定。

(2) 电压互感器

- > 型式:环氧浇注式、三绕组式。
- > 额定电压因数:2Un/根号 3, 8h。
- > 额定变比:10/0.1kV。
- > 工频耐压:42kV/min。
- > 冲击耐压:75kV。
- > 绝缘体局部放电:不大于 10pC 。
- > 准确等级:0.2 级。
- > 额定输出:按继电保护及测量设计容量定。

(3) 温升

- 高压开关柜包括柜内母线、元器件等设备，主要元器件采用国际知名品牌。

(1) 技术标准

- 《3.6kV~40.5kV 交流金属封闭开关设备和控制设备》（GB3906-2006）
- 《3.6kV~40.5kV 交流金属封闭开关设备和控制设备》（DL/T 404-2007）
- 《高压开关设备和控制设备标准的共用技术要求》（DL/T 593-2006）
- 《高压交流断路器参数选用导则》（DL/T 615-2013）

二、主要技术指标

1. 工程条件

(1) 系统概况

- 系统额定电压：12kV。
- 系统额定频率：50Hz。
- 系统中性点接地方式：消弧线圈接地和小电阻接地。

2. 设备的主要参数

高压开关柜技术参数除应满足应遵循的主要标准外，还应满足以下要求：

序号	名称	单位	技术参数	
1	额定电压 Un	kV	12	
2	额定频率	Hz	50	
3	额定电流	A	1250/630	
4	额定短时耐受电流 (有效值)	kA	31.5	
5	额定短路持续时间	S	3	
6	额定峰值耐受电流	kA	进线 80kA/出线 63kA	
7	额定短路开断电流	kA	进线 31.5kA/出线 25kA	
8	短路关合电流（峰值）	kA	80/63	
9	额定动稳定电流(kA)	A	80/63	
10	电气寿命		E2 级	
11	机械寿命		M2 级	
12	额定绝缘水平	1min 工频耐受电压（有效值）	kV	42
		雷电冲击耐受电压（峰值）	kV	75
13	弹簧操作机构		电动	
14	操作电压	V	DC220V	
15	触头合闸弹跳时间(ms)	ms	≤2	
16	合闸时间(ms)	ms	<70	
17	分闸时间(ms)	ms	<50	
18	柜内设备外绝缘	瓷质	mm/k	不小于 18

序号	名称	单位	技术参数	
	爬电比距		V	
		有机绝缘子	mm/kV	不小于 20
19	绝缘防护等级	外壳	IP4X	
20	外形尺寸	高×宽×深	mm	满足图纸设计要求

3. 技术要求

- 选用金属封闭式开关柜，开关柜设计运行寿命 30 年以上，所有带电部件免维护。
- 开关柜应选用可左右扩展的开关柜，应配套有高压计量单元、测量单元。
- 高压真空断路器本体与灭弧室为统一进口或合资产品，并提供相应的实验报告。真空断路器要求采用固定式安装，传动机构采用齿轮传动方式。配置继电保护装置，提供过流、速断、零序保护等功能，具有测控功能，且满足图纸设计要求。继电保护装置电源由外部提供 DC220V 电源。
- 要求开关柜具有完善的五防联锁功能（要求机械联锁），应配置应配置钥匙锁或设有挂锁装置。
- 高压开关柜应该具有独立的泄压通道，以确保操作人员的人身安全。柜体外壳及各功能单元的隔板均用铝铸复合钢板经数控机床加工和弯折之后拼接而成。高压开关柜在最高运行电压下的额定短路开断电流：31.5/25 kA /3 秒，额定热稳定电流(3S 有效值)：25/31.5kA/3S。
- 电缆室具有充裕的空间，便于施工人员操作安装。开关柜为复合绝缘方式，柜内相对地、相间空气间隙大于 30mm，柜内套管、支持绝缘件采用阻燃材料，其爬电比距须大于 2.0cm/kV。
- 母线系统：采用铜母线，搭接处应有防止电场集中和局部放电的措施。高压开关柜之间的母线室推荐使用柜与柜间设接地金属隔板隔离，母线由绝缘套管中穿过，且其孔口密封的形式。主母线及分支母线必须包裹进品瑞侃或 3M 热缩套管。
- 高压开关柜铭牌标识清晰，内部安装的高压电器组件，如：高压真空断路器、互感器、避雷器等，均应具有耐久而清晰的铭牌。铭牌应安装在运行或检修时易于观察的位置。所有标识（包括开关分、合、接地状态，操作孔位置等）均须以中文标示。
- 操作机构的控制、信号电路及原件应能承受工频试验电压 2kV/min。
- 高压开关柜真空断路器均带开关状态辅助触点，继电保护装置及多功能表计预留通信、遥测接口，以适应远方监控需要。所有触点统一接到专用的端子排。
- 每台高压柜必须配置 100W 模式加热器。
- 高压开关柜内端子要求使用防尘阻燃型产品，并预留 15% 备用端子，用于外部取接端子包

括备用端子都是线夹式的。所有开关柜内部导线均采用 500V 绝缘多股铜芯导线，导线中间不得有接头，导线截面选择：

- 控制回路导线截面为 1.5mm²，
- 计量电流回路 4mm²，计量电压回路 2.5mm²。
- 电力电缆隔室与电缆沟连接处应设置防止小动物进入的措施。
- 应采用具有验电和二次核相功能的带电指示器。二次核相端子相间输出电压为 100V。
- 高压开关柜内、外表面颜色应一致（RAL7035）。

三、施工注意事项

- 本篇适用于额定电压为 10kV 的开关和电器设备安装工程的施工及验收。未详之处请参考相关国家和行业现行规范和标准。
- 高压电器的安装应按已批准的设计进行施工。
- 高压电器的运输、保管，除应符合本章要求外，当产品有特殊要求时，应符合产品的要求。
- 凡使用的设备及器材均应符合国家或部颁的现行技术标准，并有合格证。进货前，承包人应向监理工程师提交各种器材的样品，以确认材质、规格、型号达到了相应的技术标准。
- 电器设备与器材到达现场后，应作下列验收检查：
 - 开箱检查清点，规格应符合设计要求，附件、备件应齐全。
 - 产品的技术文件完备。
- 外观检查：
 - 框架是否锈蚀，有无开焊或变形，绝缘瓷件有无损坏和裂纹，拉撑绝缘子两头螺栓是否牢固；消弧件齐全，无变形或损坏；负高开关保险管测量无断丝。
 - 施工中的安全技术措施，应遵守本规范和现行有关的安全技术规程的规定。
 - 与高压电器安装有关建筑物、构筑物的土建工程质量，应符合国家现行的建筑工程施工及验收规范规定。
 - 设备安装用的紧固件，除地脚螺栓外，应用镀锌制品。
 - 所有高压电器的瓷件质量，应符合《高压绝缘子瓷件技术条件》（GB/T 772-2005）的规定。
- 高压电器安装工程在施工中及交接验收时，应进行下列工作：
 - 工程质量是否符合规定。
 - 高速试验项目及其结果是否符合本规范规定。
 - 按本节规定提出的技术资料 and 文件是否齐全。

四、安装及调试

(1) 安装前的检查

- 绝缘子表面应清洁，无裂纹、缺损、焊接残留斑点等缺陷；瓷铁粘合应牢固。
- 操作机构的零部件应齐全，所有固定连接部分应坚固，转动部分应涂以适合当地气候条件的润滑油。

(2) 设备安装

- 型钢支架制作安装及操作机构支架制作安装，必须符合施工规范的要求。
- 设备安装位置应符合图纸尺寸，为了二次引线方便，可参考被控设备实际位置，将平面位置做适当调整。
- 设备安装时应平正、垂直，安装后设备底座受力均匀，不得变形。

(3) 操作机构安装与调整

- 拉杆的内径应与操作机构转轴直径相配合，连接部分的锥形销子不应松动，但也不得焊死。
- 当拉杆损坏或折断可能接触带电部分而引起事故时，应加装保护环。
- 所有传动部分应涂以适合当地气候条件的润滑油。

(4) 高压熔断器的安装应满足下列要求

- 带钳口的熔断器，其熔丝管应紧密地插入钳口内。
- 装有动作指示器的熔断器，应便于检查指示器的动作情况。
- 自动跌落式熔断器熔管轴线应与铅垂线成 15-30 度角，其转动部分应灵活；跌落时不应碰及其他物体。
- 熔丝的规格应符合设计要求，并应无弯折、压扁或损伤、熔体与熔丝应压接紧密牢固。
- 高压母线及引线的安装
- 高压负荷开关与进线电缆的连接应经过母线。
- 高压开关的引线安装应符合相应各章节的规定。

(5) 设备及支架接地

- 高压开关及操作机构的金属支架、均应用镀锌圆钢或扁铁可靠接地。
- 高压开关不带电的金属部分及操作机构应做可靠接地，接地线可用软铜线，截面不小于 10mm²。
- 接地做法应符合相应各章的规定。

(6) 耐压试验：

- 高压开关设备送电前应做工频耐压试验，试验可与其它高压设备同时进行。

五、工程交接验收

(1) 在验收时应进行下列检查

- 操作机构、传动装置、辅助切换开关及闭锁装置应安装牢固，动作灵活可靠；位置指示正确。
- 合闸时三相不同时接触的差升值应符合产品的技术规定。
- 相间距离及分闸时触头的打开角度或距离应符合产品的技术规定。
- 触头应接触紧密良好。
- 空气压缩装置及管道系统符合有关规定。
- 油漆完整，相色标志正确，接地良好。

(2) 在验收时应提交下列资料及文件

- 变更设计的证明文件。
- 制造厂提供的产品说明书、试验记录、合格证件及安装图纸。
- 安装记录。
- 调整试验记录。
- 凝露试验报告。
- 振动试验报告。
- 提供 31.5kA/1s 内部燃弧试验报告。

(3) 送电运行验收

高压开关的送电运行验收应与其它设备一起进行，在额定电压下运行 24 小时无异常现象。

807.02 变压器

807.02.03 组合式变压器

807.02.03.03 箱式变电站 160kVA

1. 容量：160kVA；
2. 变电站应满足 GB 17467-2020《高压/低压预装式变电站》和 DL/T537-2018《高压/低压预装箱式变电站选用导则》的要求；
3. 变压器：采用 SCB18 系列干式电力变压器，变压器应满足 GB20052-2020《电力变压器能效限定值及能效等级》要求，变电站应满足 GB 17467 和 DL/T537 的要求。
4. 配电柜：配电柜的正面及背面各电器、端子牌等应标明编号、名称、用途及操作位置，其标明的字迹应清晰、工整，且不易褪色。低压配电箱为钢结构，其顶部、边板和门是由至少 2.00mm

厚的薄钢板制造，箱体板材选用冷轧板厚度不小于 1.5mm，并便于检查其内部的所有部件；钢制件应是电镀的薄钢板，如镀锌或其它等效材料，结构应进行防腐处理，防腐钢制件应光洁、除油漆，表面应至少涂两层内层和两层表层，内涂层应以环氧树脂为主料，并画影线或颜色 and 表层易于区别。表层漆膜的最小厚度为 0.075mm。钢部件需电镀使其光泽。配电柜的生产应符合《低压成套开关设备和控制设备》GB7251.1-2006 规定。安装和验收必须按照 GB50150-2016《电气装置安装工程电气设备交接试验标准》、GB50171-2012《电气装置安装工程盘、柜及二次回路接线施工及验收规范》、GB50303-2015《建筑电气工程施工质量验收规范》有关条文和施工图的规定执行。

5. 防护等级：不低于 IP33，外壳采用 2mm 厚钢板冲压成型，镀锌后喷塑，外壳涂装应与周围环境相适应。
6. 额定电压：高压侧 10kV \pm 2 \times 2.5%，低压侧 0.4kV \pm 5%。
7. 高压侧最高工作电压：11.5kV。
8. 额定短路开断电流：31.5kA。
9. 阻抗电压：4%。
10. 接线组别：Dyn11。
11. 设备外形和彩色涂装应由建设单位同意后确定。
12. 含基础、接地、围栏等，满足图纸中的相关要求。

807.03 低压配电装置

807.03.03（配电）控制箱、柜

807.03.03.02 智能一体化机箱

- > 工作温度：-40℃~+70℃；
- > 相对湿度：5%-100%；
- > 大气压力：70kPa~106kPa
- > 海拔高度：≤2000m
- > 抗风强度：≥60m/s
- > 储存温度：-45℃~+85℃；
- > 储存湿度：5%-95%；
- > 防护等级：IP55；
- > 工作电压：220VAC 50/60Hz 或 380VAC 50/60Hz 或 24VDC；
- > 输出电源：
- > 1路 220VAC 2A 接线端子，1路 220VAC 5A 维护插座；

- 1路 24VDC 1.5A 光交换机供电，并可以通过上端管理软件控制与本地逻辑控制；
- 1路 12VDC 1.5A 光端机供电，并可以通过上端管理软件控制与本地逻辑控制；
- 4路 12VDC 1A 门禁、报警、风扇、维护灯供电。
- 可以通过上端管理软件对 1路 24VAC 与 2路 12VDC 客供外接适配器输出电源进行控制。
- 备用电池：24V1000mAh；
- 具备 1路以太网 RJ45 接口，1路 RS485 接口。
- 产品功能：
- 机箱采用抽插、法兰、背板或其他可靠地安装方式安装。
- 全天候防风、防雨、防尘型箱体。
- 箱体采用 1.2mm 厚不锈钢户外喷涂材料制作，箱体不能自燃或助燃。
- 箱体须采用前门从下往上气压杆开启方式，以便做到方便开启与正面维修。
- 进线位置根据动传保障箱安装方式而定。
- 箱体尺寸根据需要定制，箱体内放置动传保障器、供电电源、断路器、远程控制自动重合闸、接线端子、防雷器以及通信设备等。
- 机箱输入电源根据实际情况而定，断路器根据用电设备选配；接线端子满足设备接线需要并留有一定剩余。
- 当市电停电时，通讯功能可以正常使用，上端管理软件还可以对设备进行监控并支持断电操作。
- 可通过上端管理软件远程控制对设备配电断路器的开闭，同时具备自动与手动功能，为正常检修和维护提供安全保障。
- 可监测市电状态、市电电压、市电电流上传到上端管理软件界面进行组态显示与监测。
- 可监测摄像机以及其他设备的供电状态并上传到上端管理软件界面进行组态显示与监测。
- 可监测设备电压状态、防雷监测状态、箱内温湿度等，并上传到上端管理软件界面进行组态显示与监测。
- 可对机箱门异常开启做出现场声光报警以及通过上端管理软件在监控中心远程声光报警。
- 门禁联动灯光控制，当门禁打开时箱体 LED 灯自动开启，提供箱体内部照明方便检修和维护，当门禁关闭 LED 灯自动关闭。
- 可通过上端管理软件远程控制每路 DC24V、DC12V 以及外接适配器电源的开闭与电压监测。
- 可本地实现自动逻辑控制光端机或交换机的供电，对因过热或其他原因造成的设备宕机自

动重启。

- 为方便后续功能拓展，产品预留 DI 功能端子接入与 DO 功能端子接入。
- 智能一体化机箱与上端管理软件，管理软件可管理至少 1 千套智能一体化箱的实时运行数据，提供实时数据监控与管理、告警管理、报表管理、资产管理、组态化界面等功能。
- 机箱至少有 1 个 10/100M 自适应以太网接口。
- 箱体与其它金属构件需接地良好。

807.05 电源

807.05.05.01 直流屏 36AH

- 220V 直流屏。
- 采用开关电源的模块化设计，N+1 热备份。
- 充电模块可以带电热插拔，平均维护时间大幅度减少。
- 动力母线和控制母线可以由充电模块单独直接供电，可以通过降压装置热备份。
- 硬件低差自主均流技术，模块间输出电流不平衡度优于 5%。
- 可靠的防雷和电气绝缘措施，选配的绝缘监测装置能够实时监测系统绝缘情况，确保系统和人身安全。
- 系统设计采用 IEC（国际电工委员会），UL 等国际标准，可靠性与安全性有充分保证。
- 监控模块采用大屏幕液晶汉字显示，声光告警。
- n 可通过监控模块进行系统各个部分的参数设置，模块具有平滑调节输出电压和电流的功能，具备电池充电温度补偿功能。
- n 具有多个扩展通讯口，可以接入多种外部智能设备（如电池测试仪、绝缘监测装置等）。
- n 现代电力电子与计算机网络技术相结合，提供对电源系统的“遥测、遥控、通信、遥调”的支持，实现无人值守。
- n 蓄电池自动管理及保护，实时自动检测蓄电池的端电压、充电放电电流，并对蓄电池的均浮充电进行智能控制，设有电池过欠压和充电过流声光告警。
- n 系统采用监控装置内置绝缘监察、电池检测、接地选线、电池活化、硅链调压、信号等功能单元，大大方便用户使用。
- 系统采用的“一线通”接线技术，大大方便大容量直流系统的屏内接线，方便用户维护。

807.06 路灯

807-6-4 30m 以内灯杆

807-6-4-1 高杆灯 30 米、16x360W

a) 灯具及光源

(1) LED 器件（芯片）要求采用国际进口一流品牌和成熟的功率型芯片产品，保证功率 LED 工作的稳定性、可靠性及高效性；

(2) 色温 4000K±5%，显色指数应不低于 70；

(3) 色温一致性 < 500K，即最大色温与最小色温之差小于 500K；

(4) 整灯光效要求不低于 150 lm/W；

(5) 灯具功率因数实测值应 ≥ 0.95；

(6) 灯具光衰应满足以下要求：

持续点亮 10000h：≤ 1%；

持续点亮 15000h：≤ 3%；

(7) 灯具安装姿态下 80 度光强应小于 100cd/1000lm；

(8) 应具有良好的防眩性能；

(9) 灯具 1m 距离处，其噪声指标应 ≤ 55dB(A 声级)。

b) 灯杆

(1) 杆体由 Q345 或以上钢材压制而成，灯杆应为圆锥形（或圆柱形）或多边棱锥形，低杆灯为锥度 1: 100 的直杆，中杆灯、高杆灯为可升降式。

(2) 所有钢制部件均进行热浸镀锌表面处理，热镀锌防腐层厚度均匀，表面光滑一致。

(3) 灯杆底部均有活门，门内可装配套电器，并装有防撬锁。

(4) 杆体镀锌工艺、喷漆工艺及焊接工艺应满足相关标准。

(5) 灯杆设计抗风速应满足当地最大风速要求。

(6) 灯杆下部应设有配电门（穿线、检测手孔）。

门采用等离子切割，配电门应与杆体浑然一体，且结构强度要好，具备合理的操作空间，门内具有电器安装附件。门与杆之间缝隙应不超过一毫米，具备良好的防护等级，有专用紧固系统，具备良好的防盗性能。配电门应有较高的互换性。

(7) 灯杆配电门内应提供接地螺栓和电器安装固定端子板或电控箱的安装条件。

(8) 采用本体钢结构作为接地引下线时，灯杆各结合点接触良好，杆体内部各连接部位应有电气跨接连线，螺母压紧时不得损伤防腐涂层。

(9) 灯柱应完整地运到现场，漆层不能因切割、焊接和连接而产生损伤。

(10) 灯柱应设有被认可的永久性编号。

(11) 设计寿命大于 25 年。

(12) 灯杆均采用法兰式安装方式。

807.08 电缆

807.08.01 电力电缆

807.08.01.01.01 低压电力电缆 YJV-1kV-4X6

①一般规定

a. 电缆线路的安装应按已批准的设计图纸进行施工。

b. 电缆及其附件的运输、保管，应符合本规范要求，当产品有特殊要求时，应符合产品的特殊要求。

c. 电缆及附件在安装前的保管，其保管期限应为一年，当需长期保管时，应符合设备保管的专门规定。

d. 采用的电缆及附件，均应符合国家现行技术标准的规定，并应有合格证件。

e. 设备应有铭牌，进货前，承包人应向监理工程师提交各种器材的样品，以确认材质、规格、型号达到了相应的技术标准。

f. 与电缆线路安装有关的建筑工程的施工应符合下列要求：

g. 与电缆线路安装有关的建筑物、构筑物的建筑工程质量，应符合国家现行的建筑工程施工及验收规范的有关规定。

h. 电缆线路安装前，建筑工程应具备下列条件：

i. 预埋件符合设计，安置牢固。

j. 电缆沟的地坪及抹面工作结束。

k. 电缆层、电缆沟施工的临时设施、模板及建筑废料等清除干净，施工用道路畅通，盖板齐全。

l. 电缆线路敷设后，相应建筑工程工作应提前结束。

m. 电缆及其附件安装用的钢制紧固件，除地脚螺栓外，应用热镀锌制品。

n. 对有抗干扰要求的电缆线路，应按设计要求采取抗干扰措施。

o. 电缆线路的施工及验收，除按本规范执行外，应符合国家现行规范的规定。

③运输与保管

a. 在运输装卸过程中，不应使电缆及电缆盘受到损伤，严禁将电缆盘直接由车上推下。电缆盘不得平放运输、平放贮存。

b. 运输或流动电缆盘前，必须保证电缆盘牢固，电缆绕紧。

c. 电缆及其附件到达现场后，应按下列要求及时进行检查：

产品的技术文件应齐全。

电缆型号、规格、长度应符合订货要求，附件应齐全；电缆外观不应受损。

④电缆管的加工及敷设

电缆管不应有穿孔、裂缝和显著的凹凸不平，内壁应光滑；金属电缆管不应有严重锈蚀，硬质塑料管不得用在温度过高或过低的场所。在易受机械损伤的地方和在受力较大处直埋时，应采用足够强度的管材。

②电缆管的加工应符合下列要求：

管口应无毛刺和尖锐棱角，管口宜做成喇叭形。

电缆管在弯制后，不应有裂缝和显著的凹瘪现象，其弯曲程度不宜大于管外径的10%；电缆管的弯曲半径不应小于所穿入电缆的最小允许弯曲半径。

金属电缆管应在外表涂防腐漆或涂沥青，镀锌管涂层剥落处也应涂以防腐蚀。

③电缆管的内径与电缆外径之比不得小于1.5；混凝土管、陶土管、石棉水泥管除应满足上述要求外，其内径尚不宜小于100mm。

④每根电缆管的弯头不应超过3个，直角弯头不应超过2个。

⑤引至设备的电缆管管口位置，应便于设备连接并不妨碍设备拆装和进出，并列敷设的电缆管管口应排列整齐。

⑥利用电缆的保护钢管作接地线时，应先焊好接地线；有螺纹的管接头处，应用跳线焊接，再敷设电缆。

⑦敷设混凝土、陶土、石棉水泥等电缆管时，其地基应坚实、平整，不应有沉陷。电缆管的敷设应符合下列要求：

电缆管的埋设深度不应小于0.7m；在人行道下面敷设时，不应小于0.5m。

电缆管应有不小于0.1%的排水坡度。

电缆管连接时，管孔应对准，接缝应严密，不得有地下水和泥浆渗入。

⑧电缆的敷设

a. 电缆敷设前应按下列要求进行检查：

电缆通道畅通，排水良好，金属部分的防腐层完整。

电缆型号、电压、规格应符合设计。

电缆外观应无损伤、绝缘良好，当对电缆的密封有怀疑时，应进行潮湿判断；直埋电缆应经试验确定。

电缆放线架应放置稳固，钢轴的强度和长度应与电缆盘重量和宽度相配合。

敷设前应按设计和实际路径计算每根电缆的长度，合理安排每盘电缆，减少电缆接头。

在带电区域内敷设电缆，应有可靠的安全措施。

b. 电缆敷设时，不应损坏电缆沟的防水层。

c. 三相四线制TN-S系统中应用五芯电力电缆，不应采用四芯电缆另加一根单芯电缆或以导线、电缆金属护套作中性线。并联使用的电力电缆其长度、型号、规格宜相同。

d. 电力电缆在终端头与接头附近宜留有备用长度。

e. 电缆的最小弯曲半径应符合下表的规定。

电缆最小弯曲半径

电缆型式		多芯	单芯
控制电缆		10D	
橡皮绝缘 电力电缆	无铅包、钢铠护套	10D	
	裸铅包护套	15D	
	钢铠护套	20D	
聚氯乙烯绝缘电力电缆		10D	
交联聚乙烯绝缘电力电缆		15D	20D

f. 电缆敷设时应排列整齐，不宜交叉，加以固定，并及时装设标志牌。

g. 标志牌的装设应符合下列要求：

在电缆终端头、电缆接头、拐弯处、夹层内、隧道及竖井、人井内等地方，电缆上应装设标志牌。

标志牌上应注明线路编号，当无编号时，应写明电缆型号、规格及起迄地点；并联使用的电缆应有顺序号。标志牌的字迹应清晰不易脱落。

标志牌规格宜统一，标志牌应能防腐，挂装牢固。

电缆进入电缆沟、隧道、竖井、建筑物、盘（柜）以及穿入管内时，出入口应封闭，管口应密封。

电缆排管在敷设电缆前，应进行疏通，清除杂物。

在电缆线路路径上有可能使电缆受到机械性损伤、化学作用、地下电流、振动、热影响、腐植物质、虫鼠等危害的地段，应采取保护措施。

电缆埋置深度应符合下列要求：

电缆表面距地面的距离不应小于0.7m。穿越农田时不应小于1m。在引入建筑物、与地下建筑物交叉及绕过地下建筑物处，可浅埋，但应采取保护措施。

电缆应埋设于冻土层以下，当受条件限制时，应采取预防措施。

电缆之间，电缆与其它管道、道路、建筑物等之间平行和交叉时的最小净距，应符合下表的规定。严禁将电缆平行敷设在管道的上方或下方。

电缆之间、电缆与管道、道路、构筑物等之间的容许最小距离

项目		最小距离 (m)	
		平行	交叉
电力电缆间及其 与控制电缆间	10kV 及以下电力电缆	0.1	0.5 ^②
	10kV 以上电力电缆	0.25 ^②	0.5 ^①
控制电缆间		—	0.5 ^①
不同部门使用的电缆间		0.5 ^②	0.5 ^①
电缆与地下管沟	热力管沟	2 ^③	0.5 ^①
	油管或易（可）燃气管道	1	0.5 ^②
	其他管道	0.5	0.5 ^②
电缆与铁路	非直流电气化铁路路轨	3	1
	直流电气化铁路路轨	10	1
电缆与建筑物基础		0.6 ^②	—
电缆与公路边		1 ^②	—
电缆与排水沟		1 ^②	—
电缆与树木的主干		0.7	—
电缆与 1kV 以下架空线电杆		1 ^③	—
电缆与 1kV 以上架空线杆塔基础		4 ^③	—

特殊情况时，减小值不得大于 50%。

电缆与公路、厂区道路交叉时，应敷设在坚固的保护管或隧道内。电缆管的两端宜伸出道路路基两边各 2m；伸出排水沟 0.5m。

直埋电缆应采用 C20 混凝土包封。其包封厚度和回填方式等具体做法详见设计图纸。回填细土或砂中不应有石块或其它硬质杂物。

直埋电缆在直线段每隔 50-100m 及电缆接头、转弯、进入建筑物等地方，设置明显的方位标志或标桩。

直埋电缆回填土前，应经隐蔽工程验收合格。回填土应分层夯实。

⑩ 电缆终端和接头的制作

➤ 电缆终端与接头的制作，按规程操作。

➤ 制作电缆终端与接头，从剥切电缆开始应连续操作直至完成，缩短绝缘暴露时间。剥切电缆时不应损伤线芯和保留的绝缘层，附加绝缘的包绕、装配、热缩等应清洁。

➤ 电缆终端上应有明显的相色标志，且与系统的相位一致。

➤ 控制电缆终端可采用一般包扎，接头应有防潮措施。

➤ 对易受外部影响的电缆密集场所或可能着火蔓延而酿成严重事故的电缆回路，必须按设计要求设置防火阻燃措施。

➤ 电缆的防火阻燃应采取下列措施：

在电缆穿过竖井、墙壁、楼板或进入电气盘、柜的孔洞处，用防火堵料密封堵。

在电力电缆接头两侧及相邻电缆 2-3m 长的区段施加防火涂料或防火包带。

采用耐火或阻燃型电缆。

防火阻燃材料必须经过鉴定，在使用时，应按设计要求和材料使用工艺提出施工措施。

10kV 电缆接续与连接应采用 8.7/15kV 电压等级橡塑绝缘电力电缆冷缩式接头，其附件须满足 IEC60502.4、VDE0278、IEEE48、JB8144-95、GB12706.4 等相关现行标准。电缆中间接头应设置防水（≥IP44）阻燃（氧指数应在 27% 以上）埋地式箱体保护。

⑪ 工程交接验收

- 电缆规格应符合规定；排列应整齐，无机械损伤；标志牌应装设齐全、正确、清晰。
- 电缆的固定、弯曲半径、有关距离及单芯电力电缆的金属护层接线等应符合要求。
- 电缆终端头、电缆接头及充油电力电缆的供油系统应安装牢固，不应有渗漏现象。
- 接地应良好，充油电力电缆及护层保护器的接地电阻应符合设计。
- 电缆终端头、电缆接头、电缆支架等的金属部件，油漆完好，相色正确。
- 隐蔽工程应在施工过程中进行中间验收，并做好签证。
- 在验收时，应提交下列资料 and 文件：

电缆输电线路路径的协议文件。

变更设计部分的实际施工图、电缆清册及变更设计的证明文件。

制造厂提供的产品说明书、试验记录、合格证件及安装图纸等技术文件。

安装工程及隐蔽工程的记录。

电缆输电线路的原始装置记录。

有油压电缆的示警信号接线图。

试验记录。

807.08.01.01.02 YJV-1kV-3×4mm²

同“807.08.01.01.01 低压电力电缆 YJV-1kV-4X6”；

807.08.01.01.03 YJV-1kV-3×35mm²

同“807.08.01.01.01 低压电力电缆 YJV-1kV-4X6”；

807.08.01.01.04 低压电力电缆 YJV-1kV-4X16

同“807.08.01.01.01 低压电力电缆 YJV-1kV-4X6”；

同“807.08.01.01.01 低压电力电缆 YJV-1kV-4X6”；

807.08.01.01.06 YJV-1kV-5*16

同“807.08.01.01.01 低压电力电缆 YJV-1kV-4X6”；

807.08.01.01.07 YJHLY-1kV-3×10mm²

同“807.08.01.01.01 低压电力电缆 YJV-1kV-4X6”。

807.08.01.01.08 YJV22-1kV-4*16

同“807.08.01.01.01 低压电力电缆 YJV-1kV-4X6”。

807-8-1-2 截面积 120mm² 以内

同“807.08.01.01.01 低压电力电缆 YJV-1kV-4X6”。

807.08.02 控制电缆

(1) 总体要求

适用于本项目的控制电缆，它提出了该设备本体及附属设备的功能设计、结构、性能、安装和试验等方面的技术要求。

电缆在各种情况下敷设，尤其在电缆隧道、电缆沟中敷设时应能经受住标准规定的弯曲半径下，敷设时作用于电缆的拉力和侧压力。

电缆结构：电缆按规定为单芯或多芯组合。

导体（缆芯）：所有导体应按照 IEC-228 规定，铜导体用无氧退火圆铜线，性能符合 GB3953 的规定，采用紧压圆形结构，紧压系数不小于 92%，铝导体用圆铝线绞合而成，铝线性能符合 GB3955 的规定，导体表面光洁、无油污，无损伤屏蔽及绝缘的毛刺、锐边、无凸起或断裂的单线。

绝缘：绝缘用低密度、可交联聚乙烯，绝缘厚度 1.2-2.2mm；绝缘平均厚度不小于标称值，最薄点厚度应不小于标称值 90%-0.1mm，任一断面的偏心率（最大测量厚度-最小测量厚度）/最大测量厚度]应不大于 10%。

导体屏蔽：导体屏蔽为挤包的可交联半导体层，半导体层均匀地包覆在导体上，表面光滑，无明显绞线凸纹，无尖角、颗粒、烧焦或擦伤的痕迹。在剥离导体屏蔽时，半导体层无卡留在导体绞股之间的现象。

衬垫（内部覆盖和填充）：多芯电缆应有衬垫，衬垫适用于规定运行温度和绝缘材料。衬垫采用耐高温材料。

铠装：铠装电缆要求提供不渗透的，封闭接合镀锌钢带铠装。

外护套：所有电缆应提供阻燃和耐低酸、透气性能好的外护套。护套是适用于不良工作环境。

(1) 遵循技术标准

供方应遵守下列规程和标准。

- IEC 228—绝缘电缆的导体
- IEC 230—电缆及其附件的冲击试验

- NEMA WC30—电缆和电线的着色规则
- IEC 287—电缆的持续额定电流量的计算（100%负荷系数）
- IEC 332—电缆的燃烧试验
- ANSI MC96.1—温度测量热电偶
- IEC 540—电缆和电线的绝缘和护套的试验方法（橡胶和热塑性塑料化合物）
- ICEA P-54-440—ICEA—NEMA 标准出版物
- IEC332-3A 耐火试验（耐高温电缆阻燃性能）
- IEC3383 耐火试验（耐高温电缆）
- GB3956-83
- GB12666.5-90 耐火试验（耐高温电缆）
- IEC584-3
- GB4989-85

(3) 技术要求或技术指标

- 控制电缆额定电压应为 0.45~0.75KV。
- 所有单独的芯线的绝缘应为相同颜色（黑色），表面按照 ICEA—NEMA WC7 或 ICEA—NEMA

WC8 的方法 4 打上顺序号。线芯标号一定要清楚。

- 外护套为黑色。

交流额定电压：U₀/U_i：450/750V

耐压试验 3000V，5 分钟完好。

工作温度：-15℃ ~ +105℃

耐高温控制电缆 -40℃ ~ +200℃。

绝缘电阻：在 20℃ 下温度不低于 105MΩ·m。

导体线芯直流电阻（20℃）符合 GB3956-83 规定。

电缆铜丝编织屏蔽要求覆盖密度大于 90%，其编织线直径应大于 0.1mm。

对于所有具有屏蔽层的特种电缆，组屏蔽引流线直径应大于 0.4mm；总屏蔽引流线直径应大于 0.6mm。

无铠装电缆允许弯曲半径不小于电缆外径的 6 倍，铠装电缆允许弯曲半径不小于电缆外径的 12 倍。

所有控制电缆都应有屏蔽措施。

(4) 安装及施工要求

➤ 电缆敷设时,电缆沟转弯,电缆层井口处的电缆弯曲弧度应一致,过渡自然,敷设时人员应站在拐弯口外侧,所有直线电缆沟的电缆必须拉直,不允许直线沟内支架上有电缆弯曲或下垂现象。

➤ 电缆线路路径上有可能使电缆受到机械性损伤、化学作用、地下电流、振动、热影响、腐蚀植物、虫鼠等危害的地段,应采取保护措施。

➤ 交流单芯电缆不得单独穿入钢管内。

➤ 敷设电缆时,不得损伤保护层,可采用无腐蚀性的润滑剂(粉)。

➤ 电缆终端安装时应避开潮湿的天气,且尽可能的缩短绝缘暴露的时间,若在安装过程中遇雨雾等潮湿天气应及时停止作业,并做好可靠的防潮措施。

➤ 单芯电缆长度很短时,屏蔽可采用两端接地方式;长度较长时,屏蔽应采取一端接地,另一端不接地方式;当采用一端接地方式,不接地端过电压水平不满足要求时,可采用一端接地,另一端加装保护层保护器的接地等方式。

➤ 控制电缆敷设应包含所需的接线盒,接线盒不再另行计量。

807.08.03 通信电缆

(1) 总体要求

本项目采购的通信电缆(包含视 频同轴电缆、HDMI 电缆、DVI 线缆、五类双绞线、屏蔽双绞线等)。它提出了通信电缆的功能设计、结构、性能、安装和试验等方面的技术要求。

通信电缆在各种情况下敷设,尤其在电缆通道、电缆沟中敷设时应能经受住标准规定的弯曲半径下,敷设时作用于电缆的拉力和侧压力。

电缆结构:电缆按规定为单芯或多芯组合。

导体(绞芯):所有导体应按照 IEC—228 规定,铜导体用无氧退火圆铜线,性能符合 GB3953 的规定,采用紧压圆形结构,紧压系数不小于 92%,导体表面光洁,无油污、无损伤屏蔽及绝缘的毛刺、锐边、无凸起或断裂的单线。

绝缘:绝缘平均厚度不小于标称值,最薄点厚度应不小于标称值 90%-0.1mm。任一断面的偏心率(最大测量厚度-最小测量厚度)/最大测量厚度)应不大于 10%。

屏蔽:导体屏蔽为挤包的可交联半导体层,半导体层均匀地包覆在导体上,表面光滑,无明显绞线凸纹,无尖角、颗粒、烧焦或擦伤的痕迹,在剥离导体屏蔽时,半导体层无卡留在导体绞线之间的现象。

衬垫(内部覆盖和填充):多芯电缆应有衬垫,衬垫适用于规定运行温度和绝缘材料。

铠装:铠装电缆要求提供不渗透的,封闭接合镀锌钢带铠装。

外护套:所有电缆应提供耐低酸,透气性能好的外护套,护套适用于不良工作环境。

(2) 遵循技术标准

供方应遵守下列规程和标准。

- IEC 228—绝缘电缆的导体
- IEC 230—电缆及其附件的冲击试验
- NEMA WC30—电缆和电线的着色规则
- IEC 287—电缆的持续额定电流值的计算(100%负荷系数)
- IEC 332—电缆的燃烧试验
- ANSI MC96.1—温度测量热电偶
- IEC 540—电缆和电线的绝缘和护套的试验方法(橡胶和热塑性塑料化合物)
- ICEA P—54—440—ICEA—NEMA 标准出版物
- GB3956—2008 电缆的导体
- GB3953—83 电工圆铜线
- YD/T840—1996 电话网用户铜芯室内线
- YD5048—1997 城市住宅区和办公楼电话通信设施验收规范
- GB50311—2007 综合布线系统工程设计规范
- YD/T926.2—2009 大楼通信综合布线系统

(3) 技术要求或技术指标

- 通信电缆额定电压不低于 24V,不宜高于 220V。
- 多芯电缆的线芯识别标记一定要清楚。
- 工作温度: -15℃ ~ +105℃。

导体线芯直流电阻(20℃)符合 GB3956—2008 规定,电缆钢丝编织屏蔽要求覆盖密度大于 90%,其编织线直径应大于 0.1mm。

对于所有具有屏蔽层的特种电缆,组屏蔽引流线直径应大于 0.4mm,总屏蔽引流线直径应大于 0.6mm。

无铠装电缆允许弯曲半径不小于电缆外径的 6 倍,铠装电缆允许弯曲半径不小于电缆外径的 12 倍。

(4) 安装及施工要求

➤ 电缆敷设时，电缆沟转弯、电缆层开口处的电缆弯曲弧度应一致、过渡自然，敷设时人员应站在拐弯口外侧，所有直线电缆沟的电缆必须拉直，不允许直线沟内支架上有电缆弯曲或下垂现象。

➤ 电缆线路路径上有可能使电缆受到机械性损伤、化学作用、地下电流、振动、热影响、腐蚀植物、虫鼠等危害的地段，应采取保护措施。

➤ 交流单芯电缆不得单独穿入钢管内。

➤ 敷设电缆时，不得损伤防护层，可采用无腐蚀性的润滑剂（粉）。

➤ 电缆终端安装时应避开潮湿的天气，且尽可能的缩短绝缘暴露的时间，若在安装过程中遇雨雾等潮湿天气应及时停止作业，并做好可靠的防潮措施。

➤ 单芯电缆长度很短时，屏蔽可采用两端接地方式；长度较长时，屏蔽应采取一端接地，另一端不接地方式；当采用一端接地方式，不接地端过电压水平不满足要求时，可采用一端接地，另一端加装保护层保护器的接地等方式。

807.08.04 穿线线夹

➤ 满足项目需求。

807.10 桥架、支架

807.10.2 支架

1、 支架钢构件的材质、规格及防锈处理等均应符合相关国家标准。

2、 支架在制作前应根据预埋件、预留螺栓套筒等现场条件，并结合需安装的桥架、管道等进行复测后再加工，以保证安装的准确性。

3、 托架型钢应符合《热轧型钢》（GB/T 706-2016）要求。

4、 各构件外型要求平直，无明显歪斜，两端断面垂直，无毛刺、飞边等现象，内外表面平整光滑、色泽均匀。

5、 托架尺寸、形状应满足图纸及桥架或管道安装固定要求。

6、 支架表面处理应采用热浸镀锌处理及表面涂装结合方式，其中镀锌值 $\geq 600\text{g}/\text{m}^2$ ，平均镀锌层厚度不小于 $84\mu\text{m}$ ，同时在镀锌层外涂装石墨烯防护涂料两道，每道厚度 $30\mu\text{m}$ ，石墨烯防护涂料与镀锌层间附着力不低于 10Mpa ，耐老化性能不低于1200小时，涂料性能按国家标准GB/T 30790.1~8-2014《色漆和清漆 防护涂料体系对钢结构的防腐蚀保护》执行，以上附着力、耐老化性能和涂料性能均应提供相应国家级检测报告。热浸镀锌所用的锌为《镀锌》（GB/T470-2006）中规定的0号锌或1号锌。

807.10.2.1 管道过桥架装配式支架A

1. 一般要求

(1) 桥梁外侧支架考虑抗风设计，支架水平托臂采用左右位置可灵活调整的成品槽道，用于卡紧桥架固定；支架竖臂采用槽钢，与护栏内预留螺栓套筒进行连接安装。

(2) 支架由槽道、水平托臂、竖向槽钢、桥架连接件、桥架盖板防风扣压条、螺栓等组成，连接件与槽道锁扣通过机械连接可以调节桥架水平位置并卡紧桥架。支吊架应做到现场无焊接连接，并与结构可靠连接。

(3) 支架采用Q235B钢材，支架与护栏内套筒的连接螺栓采用316L不锈钢螺栓。

2. T型螺栓

(1) T型螺栓性能等级要求不低于8.8级，应按GB/T 3098.1-2010《紧固件机械性能 螺栓、螺钉和螺柱》提供抗拉强度、屈服强度、保证载荷国家级检测报告。

(2) T型螺栓连接副，应按GB/T 3098.2-2015《紧固件机械性能 螺母》提供配套螺母保证载荷国家级检测报告。

(3) 为保证受力安全，T型螺栓应按照TB/T 3329-2013《电气化铁路接触网隧道内预埋槽道》提供承载力国家级检测报告，按螺栓面积折算后，M12 T型螺栓其抗拉承载力不低于58kN，抗剪承载力不低于27kN。

(4) T型螺栓应进行标准紧固力矩试验，T型螺栓失效时紧固力矩不应低于标准紧固力矩的1.3倍，应提供标准紧固力矩试验国家级检测报告。

3. 槽道

(1) 槽道材质为Q235B，壁厚不小于3.0mm。

(2) 槽道应优选具有强抗滑移能力的矩形齿牙结构，且齿牙深度不小于1.7mm，齿牙间距3.5-5mm，所有配件的安装依靠机械咬合实现，以保证整个系统的可靠连接。

(3) 槽道原材料应采用Q235B及以上级别，应满足GB/T 700-2006《碳素结构钢》的规定，应提供国家级检测报告。

(4) 依据TB/T 3329-2013《电气化铁路接触网隧道内预埋槽道》应提供槽道与槽道螺母（槽道转接配件）的抗拉承载力和抗滑移承载力符合性国家级检测报告，抗拉、抗滑、抗剪承载力承载值均不低于30kN。

(5) 槽道螺母（槽道锁扣）应依据GB/T 37267-2018《建筑抗震抗震支吊架通用技术条件》进行抗震疲劳测试，应提供不低于300万次的疲劳试验符合性国家级检测报告。

(6) 槽道应为水平抗风支架预留安装条件。

4. 槽钢及桥架转接配件

- (1) 槽钢壁厚应不小于 5mm，桥架转接配件壁厚应不小于 5mm。
- (2) 转接配件与桥架采用 M6 螺栓连接。

5. 防腐要求

支架构件采用热浸镀锌处理及表面涂装结合方式。其中镀锌值 $\geq 600\text{g}/\text{m}^2$ ，平均镀锌层厚度不小于 $84\mu\text{m}$ ，同时在镀锌层外涂装石墨烯防护涂料两道，每道厚度 $30\mu\text{m}$ ；紧固件应进行热浸镀锌处理，镀锌值 $\geq 350\text{g}/\text{m}^2$ ，平均镀锌层厚度不小于 $49\mu\text{m}$ ，在镀锌层外涂装石墨烯防护涂料一道，厚度不低于 $20\mu\text{m}$ 。石墨烯防护涂料与镀锌层间附着力不低于 10Mpa ，耐老化性能不低于1200小时。涂料性能按国家标准 GB/T 30790.1~8-2014《色漆和清漆 防护涂料体系对钢结构的防腐保护》执行，以上附着力、耐老化性能和涂料性能均应提供相应国家级检测报告。

807.10.2.2 管道过桥梁装配式支架 C

其他材料性能同“807-10-2-1 管道过桥梁装配式支架 A”。

807.12 直流供电

807.12.02 直流柜 100kW（含基础及接地）

1. 直流柜容量：100kW；

2. 直流柜设置于户外，含调光控制装置、基础、接地等。相关指标满足以下要求：

- ① 额定输入电压：AC380V \pm 15%，50Hz；
- ② 额定功率：5kW/10kW/15kW/20kW/25kW/30kW/40kW/50kW/60kW/70kW/80kW/90kW/100kW；
- ③ 额定输出电压：DC750V \pm 20%；
- ④ 输出纹波电压（峰-峰值）： $\leq 3\%$ ；
- ⑤ 转换效率：96% \leq 30%-100%负载的效率 \leq 99%；
- ⑥ 功率因数 PF：0.96 \leq 30%-100%负载的功率因数 \leq 0.99；
- ⑦ 总谐波畸变率 THD： $\leq 10\%$ （50-100%负载）；
- ⑧ 软启动时间： $< 1\text{s}$ ，无过冲；
- ⑨ 交流输入防雷参数： $U_p \leq 2.8\text{kV}$ ， $I_n = 60\text{kA}$ ；
- ⑩ 保护功能配置：具有缺相、偷相、过欠压、直流短路、过载、过温、直流输出绝缘监测保护；
- ⑪ 接口：具备 RS-485 或网口，可对局部机状态进行监控和远程控制。

807.13 桥梁段灯杆预留预埋件

807.13.1 材料

7. 钢筋、混凝土、砂浆，预制构件和混凝土拌制材料应符合本规范第 403 节、第 410 节、第 412 节的要求。

8. 预埋通信系统管道和监控、供电电缆管道材料应符合图纸要求，并符合国家有关标准和规定。

9. 回填材料及填缝料应符合图纸的要求。

10. 接地系统所用材料应符合图纸的要求。

11. 镀锌钢管技术要求：

- ⑥ 应事先进行热浸镀锌处理，镀锌值 $\geq 600\text{g}/\text{m}^2$ ；
- ⑦ 钢管不应有折痕或裂缝，钢管内应无铁屑、毛刺及其它杂物，钢管切口
- ⑧ 断口平面要与整根钢管垂直，并保证管口平滑，不能有毛刺或锋利的边缘，钢管焊缝应朝上。
- ⑨ 钢管弯曲处不能有凹凸或裂缝，钢管的弯曲半径应不小于钢管外径的 10 倍；
- ⑩ 钢管接续采用套管螺纹连接的方式，在钢管接续前需检查端口是否有毛刺、断牙、缺口等，并将管口挫成坡边，以免损伤光（电）缆，钢管插入套管后，在套管两端满焊除去焊渣，做防腐处理。

807.13.2 施工要求

1. 施工时，预埋件的位置一定要严格遵循设计的相关要求，切实注意各种预留孔、预埋件不遗漏、不遗漏。由于涉及的构件类型较多且都附着在桥梁上，施工时应认真核准预留孔、预埋件的位置、数量和尺寸。

2. 混凝土浇筑完成后，模板及法兰盘表面应擦拭干净，不得有混凝土或其他异物，外露螺栓部分应涂上黄油后包扎好，防止碰坏丝扣。

3. 各种钢件的材质、规格及防锈处理等均应符合国家有关质量标准，不得有歪斜、扭曲、飞刺、断裂或破损。除钢筋以外所有钢构件均需做热浸镀锌处理，镀锌量为 $600\text{g}/\text{m}^2$ ，镀层应均匀完整，表面光洁、无脱落、无气泡等缺陷。热浸镀锌所用的锌为《锌锭》（GB/T470-2008）中规定的 0 号锌或 1 号锌。

4. 建设的管道内部要保持通畅（预埋管道施工完毕要进行管道试通），接口规范，过波平顺，施工中不得损伤管壁。

5. 所有预埋管道内均应预留 $\phi 3$ 的钢丝，并在管口外预留不小于 30cm 的出头，管口需用软木塞或其它类似的替代物堵住。

6. 文件中未提到的要求均按有关规定、标准规范及设计文件执行。

807.14.1 高压进线测控仪表

1. 保护方面的主要功能有：

- > 三相（或两相）式三段电流保护（速断、限时电流速断、过流），（带后加速、低压闭锁、

方向保护)

- 三相一次重合闸（不对应启动、保护启动、检无压）
- 低频减载（带欠流闭锁，带差闭锁）
- 零序方向保护
- 过负荷告警
- PT断线
- 电流越限告警
- 断路器失灵告警
- 电流回路异常
- 前6项保护均有软件开关，可分别投入和退出

2、远动功能

- 1) 遥测：Ia、Ib、Ic、Ua、Ub、Uc、F、P、Q、COSΦ、3U0、3I0、UI
- 2) 通信：16个通信（其中压力异常、弹簧未储能、远方就地信号、闭锁合闸、闭锁分闸、

闭锁分合闸、手合、手跳、合位、分位装置已经定义，其余6个通信用户可自行定义）

- 3) 遥控：本线路的遥跳、重合

3、通讯功能

装置可通过 CAN 网口或 485 接口进行通讯。

4、主要技术参数

(1) 额定参数

- 交流电压：100V、57.7V
- 交流电流：5A、1A 频率：50Hz
- 直流电源：220V、110V，允许偏差+15%、-20%
- 直流电压：+5V、±12V

(2) 功耗

- 交流电流回路：额定电流5A时，每相不大于1.0VA，额定电流1A时，每相不大于0.5VA
- 交流电压回路：额定电压时，每相不大于0.5VA
- 直流电源回路：正常工作，每个保护单元不大于25W

(3) 过载能力

- 交流电流回路：2倍额定电流连续工作
- 10倍额定电流：允许工作10s

- 40倍额定电流：允许工作1s
- 交流电压回路：1.5倍额定电压连续工作
- 直流电源回路：80%~110%额定电压连续工作

(4) 定值误差

- 电流和电压定值误差：<±5%整定值
- 时间定值误差：<±1%整定时间+30ms（延时段），<40ms±10ms（无延时段）
- dt/dt 误差：在1~3 Hz/s范围内<0.2 Hz/S；3~10 Hz/s范围内<0.6 Hz/S
- 返回系数：过量继电器为0.95；欠量继电器为1.05

(5) 允许环境温度

- 正常工作温度：0℃~40℃
- 极限工作温度：-25℃~60℃
- 运输和贮存温度：-40℃~70℃

(6) 电磁兼容性

- 高频电气干扰：通过IEC255-22-1MHz脉冲群干扰试验及GB6162 100kHz脉冲干扰试验。
- 静电放电通过：IEC255-22-2中严酷等级为III级的静电放电试验。
- 辐射电磁场干扰：通过GB/T14598-1996规定的严酷等级为III级的辐射电磁场干扰试验。
- 快速瞬变干扰：通过IEC255-22-4标准规定的IV级（4kV±10%）快速瞬变干扰试验。

(7) 绝缘耐压

满足电力行业标准：DL478

(8) 机械性能

能够承受严酷等级为I级的震动响应，冲击响应。

(9) 遥测计量等级

- 电流、电压、频率：0.2级
- 其他：0.5级
- 通信分辨率：<0.25

807.14.1 高压出线测控仪表

同 807.14.1 高压进线测控仪表

807.14.3 低压测控装置

1、装置功能

重要回路低压测控装置：三相电压、三相电流、有功功率、无功功率、功率因数、频率、电度、

检测数据就地显示；电能质量分析功能；5路开关量输入、2、路继电器控制输出

一般低压测控装置：三相(或单相)电压和电流，检测数据就地显示；4路开关量输入。

2、继电器控制输出；通信功能。

通讯：RS485，通讯速率4、8、38.4 kbps可调，通讯介质为屏蔽双绞线。

3、工作环境

- 正常工作温度：10℃~65℃
- 极限工作温度：25℃~75℃
- 运输和贮存温度：40℃~70℃
- 环境湿度：5%~95%，不结露

质量要求

通过国家授权机构委托型式试验；

通过国家级实验室检验。

807.14.4 以太网交换机

本设备主要用于变电所、箱变电力监控数据传输，其主要技术指标如下：

- 工业级设计，卡规式安装，符合现场抗震动，抗电磁干扰要求；
- 支持电源失电/端口状态变化干节点告警；
- 单模单纤 FC 接口
- 传输速率：10/100Mbps
- 传输距离：≥20km
- 支持 2 路以上 RJ45 以太网口
- 工作温度：工作温度：-10℃~+80℃；
- 防护等级 IP30

807.14.5 通信管理机

1、通信管理装置不仅提供串行接口 CAN / RS-232 / 485 / 422 与网络接口之间的相互转换(透明网关功能)，还应提供涵盖综合监控系统常见及特殊应用的上百种国际国内标准通讯协议或厂家自定义通讯协议之间的转换。满足综合监控系统网络安全规范的路由器(Router)和防火墙(FireWall)功能，可通过网络传输和对系统进行远程维护。通信管理装置需提供叁年免费质量保证期。

2、电源：交流 AC220V±20%

3、接口参数

- 16路高速串行口，RS485 / RS232标准；波特率300~38400bps，支持各种通讯规约和协

议。

➢ 串口采用模块化可插拔结构设计，方便维修更换，个别串口的损坏不影响整机的运行，维修也不需要整机更换，只需更换串口模块即可。

➢ 2个CAN接口；波特率500K~1MhDs。

➢ 4路10M / 100M以太网RJ45接口，接口应可配置独立IP。

➢ 可选光纤插件，实现2个10M/100M光纤以太网接口，支持光纤环网或级联等多种拓扑结构。

4、内置协议(必备功能)

➢ 内置标准Modbus协议；

➢ 内置变电站自动化系统IEC60870-5-103、

➢ IEC60870-5-104协议，上行通过以太网TCP/IP协议实现与主站通信；

➢ 内置常见发电机智能控制器、UPS、EPS等智能装置通信协议；

➢ 具备快速开发新协议功能，可在1、2个工作日完成简单

➢ 装置(非高压保护装置)自定义协议；在1、2周内完成国内销售的综合保护测控装置的协议开发调试。

5、人机接口

液晶显示器

小键盘

6、质量

通过国家授权机构报告委托型式试验；

通过国家级实验室检验。

7、环境温度

➢ 正常工作温度：-20℃~+70℃

➢ 贮存及运输温度：-30℃~+80℃

8、湿度要求

相对湿度小于95%，无凝露。

9、安装

变电所(站)内用采用标准 19 英寸工业机箱，2U，可灵活组屏。

807.14.6 电力监控机柜

各变电所、箱式变电站的标准机柜，为电力监控设备提供安装空间。

1、尺寸：600mm（宽）×800mm（深）×2200mm（高）；

- 2、机柜主体采用优质冷轧钢板，装饰部分可采用铝型材；
- 3、配置静音风扇；
- 4、配置门锁；
- 5、前、后门配置，可前后操作，侧板可拆卸；
- 6、配套提供机柜基础支架及安装固定所需材料；
- 7、机柜在安装时保证与底座间绝缘；
- 8、机柜防护等级：IP55；
- 9、提供满足设备安装需求的配线架、接线端子、电源插座、滑轨、接地引线等配件和材料。

807.16 外供电

1. 电气部分

(1) 10kV 电缆

① 总体要求

本招标技术文件适用于广深高速公路改扩建项目采购的 10kV 线路电缆（含电缆头以及电缆施工附件等），它提出了该设备本体及附属设备的功能设计、结构、性能、安装和试验等方面的技术要求。

② 应遵循的主要标准

主要引用标准如下

- IEC 60287 电缆载流量计算
- IEC 60332 电缆在火焰条件下的燃烧试验
- IEC 60502-2 额定电压 1~30kV 挤包绝缘电力电缆及其附件第二部分：额定电压 6~30kV 电缆
- GB/T 311.1 高压输变电设备的绝缘配合
- GB/T 311.2 绝缘配合第 2 部分：高压输变电设备的绝缘配合使用导则
- GB/T 2951 电缆绝缘和护套材料通用试验方法
- GB/T 2951.39 电线电缆白蚁试验方法 GB/T 2952.1~2 电缆外护层
- GB/T 3048.4 电线电缆电性能试验方法导体直流电阻试验
- GB/T 3048.8 电线电缆电性能试验方法交流电压试验
- GB/T 3048.11 电线电缆电性能试验方法介质损失角正切试验
- GB/T 3048.12 电线电缆电性能试验方法局部放电试验
- GB/T 3048.13 电线电缆冲击电压试验方法

GB/T 3048.14 电线电缆直流电压试验方法

GB/T 3953 电工圆铜线

GB/T 3956 电缆的导体

GB/T 6995.1~5 电线电缆识别标志

GB/T 16927.1 高电压试验技术第 1 部分：一般试验要求

GB/T 19666 阻燃和耐火电线电缆通则

GB/T 17650.2 取自电缆或光缆的材料燃烧时释放气体的试验方法

GB/T 17651.2 电缆或光缆的特定条件下燃烧的烟密度测定

GB/T 18380 电缆在火焰条件下的燃烧试验

GB/T 12706.2 额定电压 1kV(U_m=1.2kV)~35kV(U_m=40.5kV)挤包绝缘电力 电缆及附件 第二部分：额定电压 6kV(U_m=7.2kV)~30kV(U_m=36kV)电缆

DL/T 401 高压电缆选用导则

DL/T 5221 城市电力电缆线路设计技术规定

JB 5268.2 电缆金属套铅套

JB/T 8137.4 电线电缆交联型钢复合结构交联套 JB/T 10181.1~6 电缆载流量计算

YB/T 024 铠装电缆用铜带

SH 0001 电缆沥青

Q/CSG 10012 中国南方电网城市配电网技术导则 Q/CSG 10703110kV 及以下配电网装备技术导

则

③ 技术要求

基本参数

- 电缆导体的长期最高额定温度
- 短路时（最长持续时间不超过 5s）电缆导体的最高温度
- 雷电冲击耐受电压之峰值
- 外护套冲击耐压
- 导体标称截面
- 导体直径
- 绝缘标称厚度
- 护套厚度
- 电缆外径

- 电缆重量
- 电缆载流量
- ④ 设计和结构要求

- 导体

导体表面应光洁，无油污，无损伤屏蔽及绝缘的毛刺、锐边，无起或断裂的单线。导体应为圆形单线绞合紧压导线，紧压系数不小于 0.9。铜导体材料为符合 GB/T 3956 的第一种或第二种铜退火铜导体（铜的纯度≥99.9%），铜导体单线必须采用 TR 型软铜线，每一根导体 20℃时的直流电阻应不超过 GB/T 3956 规定的相应的最大值，铝导体采用电工铝（导电率≥61%IACS）。导体截面与标称截面不得出现负偏差。

- 挤出交联工艺

导体屏蔽、绝缘、绝缘屏蔽应采用三层共挤工艺，全封闭化学交联。应注明交联工艺全过程是否配置偏心度测量装置。

- 导体屏蔽

导体屏蔽由半导体带和挤包半导体层复合组成，先绕包半导体带，然后再挤入半导体层屏蔽。挤包半导体层应均匀地包覆在导体上，和绝缘紧密结合，表面光滑，无明显绞线凸纹，不应有尖角、颗粒、烧焦或擦伤的痕迹。在剥离导体屏蔽时，半导体层不应有卡在导体绞股之间的现象。导体屏蔽电阻率不超过 $1000\Omega\cdot\text{m}$ 。导体屏蔽标称厚度应为 0.8mm，最薄处厚度不小于 0.7 mm，标称截面 500mm^2 及以上电缆导体屏蔽应有半导体带和挤包半导体层复合组成。

- 绝缘

10kV 电缆选用交联聚乙烯（XLPE）绝缘电缆，绝缘标称厚度为 4.5mm，绝缘厚度平均值应不小于标称值，任一点最小测量厚度应不小于 4.05mm，三层共挤后偏心度不应大于 8%。其中：最大绝缘厚度和最小绝缘厚度为同一截面上的测量值。

- 绝缘屏蔽

绝缘屏蔽为挤包的剥离半导体层，半导体层应均匀地包覆在绝缘上，表面应光滑，不应有尖角、颗粒、烧焦或擦伤的痕迹。绝缘屏蔽宜为剥离型，绝缘半导体层的标称厚度 0.8mm，绝缘屏蔽电阻率不大于 $500\Omega\cdot\text{m}$ 。

三芯电缆半导体层与金属层之间应有沿缆芯纵向的相色（黄绿红）标志带，其宽度应不小于 2mm。

- 金属屏蔽

金属屏蔽采用铜丝屏蔽或铜带屏蔽。金属屏蔽的标称截面应满足短路电流容量要求。绕包应

圆整光滑，无氧化现象。三芯屏蔽应互相接触良好。导体截面为 500mm^2 及以上电缆的金属屏蔽层应采用铜丝屏蔽构成，其他可用铜带构成。铜带、铜丝导电率应与铜导体导电率相当。铜丝、铜带的连接应采用电焊或气焊，保证连接可靠，不得采用铜焊或机械搭接，并满足短路温度要求。

铜丝屏蔽由绕包的软铜线组成，其表面应用反向绕包的铜丝或铜带扎紧，相邻铜丝的平均间隙应不大于 4mm，任何两根相邻铜丝间隙应不大于 8mm。铜丝外应有铜带或扁铜丝反向扎紧。

铜带屏蔽由一层重叠绕包的软铜带组成，也可采用双层铜带间隙绕包。铜带间的平均搭接率应不小于 20%，铜带的最小厚度应不小于标称值的 90%。

铜带标称厚度应按下列要求选用：单芯电缆：≥0.12mm；三芯电缆：≥0.10mm。

- 内衬层及填充物

缆芯采用非吸湿性材料 PVC 绳或网状聚丙烯填充，应紧密无空隙。缆芯中间也应填充，三芯成缆后外形应圆整。

内衬层的材料应适合电缆的运行温度和电缆材料相兼容，可采用聚乙烯或半导体材料，其标称厚度应符合 GB/T 12706.2 第 8 章规定。缆芯在挤包内衬前可采用合适的带子以间隙螺旋的方式绕包扎紧，填充物的机械性能应能满足正常运行的要求。常用三芯电缆内衬层厚度应不小于下表所列值。

电缆截面 (mm^2)	70	120	150	185	240	300	400
内衬层厚度 (mm)	1.6	1.8	1.8	1.8	2.0	2.0	2.0

选用挤包内衬层，采用非吸湿材料，挤包内衬层厚度符合 GB/T12706.2 的要求。用于内衬层和填充物材料应适合电缆的运行温度并和电缆绝缘材料相兼容。

- 金属铠装

三芯电缆金属铠装应采用双层镀锌钢带或涂漆钢带螺旋绕包，绕包应圆整光滑，铠装金属带标称厚度应符合 GB/T 12706.2 的要求。单芯电缆金属铠装应采用不锈钢带或者铝带，不允许用铜带。

- 外护套

外护套厚度平均值应不小于标称值，任一点最小厚度应不小于标称值的 90%。外护套外观应圆整、平滑、无损伤。

电缆截面 (mm^2)	70	120	150	185	240	300	400
外护套厚度 (mm)	3.2	3.4	3.6	3.6	4.0	4.0	4.1

外护套应符合 GB 2952 的规定；绝缘水平应符合 DL/T 401 的规定。

- 电缆不圆度

电缆不圆度应不大于 15%

电缆不圆度 = (电缆最大外径 - 电缆最小外径) / 电缆最大外径 × 100%

➤ 电缆阻燃要求

在空气中敷设电缆的防火性能应满足 GB/T 18380 的要求。电缆用防火阻燃材料产品的选用，应符合下列规定：

- (1) 电缆的阻燃特性和技术参数应符合 GB/T 19666 的有关规定。
- (2) 防火涂料、阻燃包带应分别符合现行国家标准《电缆防火涂料通用技术条件》GA181 和《电缆用阻燃包带》GA478 的有关规定。
- (3) 用于阻止蔓延的材料产品，除上述第 2 款外，尚应按等效工程使用条件的燃烧试验满足有效的自熄性。
- (4) 用于耐火防护的材料产品，应按等效工程使用条件的燃烧试验满足耐火《电缆及光缆燃烧性能分级》GB31247 规范要求。
- (5) 用的材料产品应适于工程环境，并应具有耐久可靠性。

➤ 电缆金属护层的接地

- (1) 三芯电缆的金属层，应在电缆线路两端和接头等部位实施接地。
- (2) 单芯电缆的金属层的接地方式应符合 GB50217 的有关规定，电缆金属层上任一点非直接接地处的正常感应电势最大值应满足下列规定：未采取有效防止人员任意接触金属层的安全措施时，不得大于 50V。

除上述情况外，不得大于 300V。

- (3) 中性点接地方式根据单相接地电容电流确定，当单相接地故障电容电流不超过 30A 时，可采用不接地方式；超过 30A 时，宜采用低电阻接地或消弧线圈接地方式。

- (4) 可在单相接地故障时作短时运行，接地故障时间不宜超过 1h。对于本标准包括的电缆允许更长的带故障运行时间，但在任何情况下不宜超过 8h，每年接地故障总持续时间不宜超过 125 h。

➤ 成品电缆标志 成品电缆的表面应有制造厂名、产品型号及额定电压的连续标志，标志应字迹清楚，容易辨认，耐擦。成品电缆标志应符合 GB/T 6996.1~3 之规定。

a. 标志内容 一个完整的电缆识别标志产地标志、功能标志、长度标志和日期标志：

- (1) 产地标志—主要指绝缘线的制造厂或商标。
- (2) 功能标志—主要指绝缘线的型号和规格。注：绝缘线的规格是指：导体截面、芯数、额定电压等。
- (3) 长度标志—表示成品绝缘线的长度标识。
- (4) 日期标志—主要指绝缘线的制造日期。

b. 标志要求

- (1) 颜色要求 标志颜色应能确认符合或绝缘导线识别用的标准颜色：白色、红色、黑色、黄色、蓝色、绿色、橙色、灰色、棕色、青绿色、紫色和粉红色。

- (2) 位置要求 成品绝缘导线应在护套或绝缘表面上连续标志产地标志、功能标志、长度标志和日期标志。

- (3) 印刷要求 标志印刷应采用油墨印刷、压印和激光印刷中的一种。

- (4) 距离要求 电缆标志在绝缘或护套上时，一个完整标志的末端和下一个完整标志的始端之间的距离应不超过 500mm。长度标志的距离为 1 米 1 个。

- (5) 清晰度要求 数字标志应清晰，字迹清楚。

- (6) 耐擦性要求 数字标志应耐擦，擦拭后的标志应仍保持不变。

(2) 10kV 电缆终端头

① 总体要求

本招标技术文件适用于黄茅海跨海通道工程项目采购的 10kV 预制型电缆附件，它提出了该设备本体及附属设备的功能设计、结构、性能、安装和试验等方面的技术要求。

② 应遵循的主要标准

主要引用标准如下：

GB/T 12706	额定电压 1kV(U _m =1.2kV)到 35kV(U _m =40.5kV)挤包绝缘电力电缆及其附件
GB 18889	额定电压 6kV(U _m =7.2kV)到 35kV(U _m =40.5kV)电力电缆附件试验方法
GB/T 2951	电缆和光缆绝缘和护套材料通用试验方法
JB/T 8503	额定电压 6kV(U _m =7.2kV)到 35kV(U _m =40.5kV)挤包绝缘电力电缆预制件

装配式附件

GB311.1	高压输变电设备绝缘配合
GB 9327	电缆导体压缩和机械连接接头试验方法
GB 14315	电线电缆导体用压接型铜、铝接线端子和连接管
GB 311.2	绝缘配合
GB50150	电气装置安装工程电气设备交接试验标准
GB50217	电力工程电缆设计规范
DL/T520	交流电气装置的过电压保护和绝缘配合
IEC 60270	局部放电测量
Q/CSG 10703	110kV 及以下配电网装备技术导则

③ 技术要求

➤ 基本参数 (参数见附录 A-E)

- (1) 户内终端性能要求
- (2) 户外终端性能要求
- (3) 电缆直通接头性能要求
- (4) 三元乙丙橡胶绝缘料性能
- (5) 硅橡胶绝缘料性能
- (6) 硅油的性能
- (7) 接地线截面选取
- (8) 安装用硅脂润滑剂主要性能要求 3.2 设计和结构要求

➤ 预制型电缆终端 (参数见表 1、表 2)

预制型电缆附件将电缆终端或中间接头的主绝缘、应力锥、内屏蔽和外屏蔽 预先制作成一个完整的预制件。在现场安装时, 只需将橡胶预制件套入电缆绝缘 上即可, 无需单独绕包胶带来恢复内电极或应力控制层。

- (1) 终端的外绝缘必须采用高温硫化硅橡胶材料 (性能参数见表 4), 以 实现较好的抗爬电、耐污和抗紫外线老化性能以及明火离开后有自熄灭能力。
- (2) 户外终端顶端需采用硅橡胶胶带绕包或硅橡胶管密封, 保证其防水和 抗爬电性能。
- (3) 三芯电缆终端分芯后, 每相线芯和三芯分叉处应用冷收缩管和冷收缩 分支套或热收缩管和热收缩分支套作密封保护用。
- (4) 终端内的绝缘填充剂及密封胶, 应与电缆及终端内的其它绝缘材料相 容。
- (5) 所有橡胶预制件内外表面应光滑, 无肉眼可见的因材料和工艺不完善 引起的斑痕、凹坑和裂纹, 结构尺寸应符合图样要求。所有终端部件及安装材料 应配套供应。
- (6) 套装预制电缆终端时, 预制件内部和电缆主绝缘表面之间须采用硅脂 润滑剂, 以防止套 装时将预制件擦伤, 应注意防止灰尘和水分混入。安装用的硅 脂润滑剂主要性能见表 5。安装用 清洗剂应对被清洗的电缆绝缘和半导体屏蔽层 及橡胶预制件无损害作用, 且不含水分, 易挥发, 易溶解油污。
- (7) 户外终端所用的外绝缘材料应具有耐大气老化及耐漏电流和耐电蚀性 能。
- (8) 橡胶预制应力锥半导体屏蔽电阻值应不大于 5kΩ。
- (9) 终端接地线应用采镀锌编织铜线, 其推荐面积可按与电缆金属屏蔽层 截面积相一致的原 则选取。

表 1: 户内终端性能要求

试验项目	试验条件及标准	试验结果
交流耐压或直流耐压	4.5U05min或4U0, 15min不闪络、不击穿	通过
局部放电	在1.73U0下, ≤5pc	通过
冲击电压试验	95kV, ±10次	不击穿、不闪络
恒压负荷循环 (在空气中)	导体施加电压2.5U0, 并加热至 (90-95)°C其中加热5h, 冷却3h, 共3次循环	不击穿及由以下 试验评定试验结果
局部放电 (正常)	在1.73U0下, ≤5pc	通过
运行时导体最高温	加5-10° C	
恒压负荷循环试验 (在空气中)	导体施加电压2.5U0, 并加热至 (90-95)°C, 其中加热5h, 冷却3h, 共60次循环	不击穿及由以下 试验评定试验结果
局部放电 (正常运行时导体最高温加 5-10° C和环境温 度下)	在1.73U0下, ≤5pc	通过
短路热稳定 (屏 蔽)	在电缆屏蔽的Iλ0下, 短路2次, 无 可见损伤	通过
短路热稳定 (导 体)	升高到电缆导体的θsc下, 短路2次, 无可见损伤	通过
短路动稳定	在Id下, 短路1次, 无可见损伤	通过
冲击电压试验	95kV, ±10次	不击穿、不闪络
交流耐压	2.5U0, 15min	不击穿、不闪络
潮湿试验	1.25U0, 300h	通过不发生击穿、 闪络和过电流释 放

表 2: 户外终端性能要求

试验项目	试验条件及标准	试验结果
交流耐压或直流耐 压	4.5U05min或4U0, 15min不闪络、不击 穿	通过
局部放电	在1.73U0下, ≤5pc	通过

冲击电压试验 (在导体最高温加 5-10° C)	95kV, ±10次	不击穿、不闪络
恒压负荷循环试验(在空气中)	导体施加电压2.5U ₀ , 并加热至 (90-95)° C, 其中加热5h, 冷却3h, 共3次循环	不击穿及由以下试验评定试验结果
局部放电 (在导体最高温加5-10° C 和环境温度下)	在1.73U ₀ 下, ≤5pc	通过
恒压负荷循环试验(在空气中)	导体施加电压2.5U ₀ , 并加热至 (90-95)° C, 其中加热5h, 冷却3h, 共30次循环	不击穿及由以下试验评定试验结果
局部放电 (在导体最高温加5-10° C 和环境温度下)	在1.73U ₀ 下, ≤5pc	通过
短路热稳定 (屏蔽)	在电缆屏蔽的I _{sc} 下, 短路2次, 无可见损伤	通过
短路热稳定 (导体)	升高到电缆导体的θ _{sc} 下, 短路2次, 无可见损伤	通过
短路动稳定	在I _d 下, 短路1次, 无可见损伤	通过
冲击电压试验	95kV, ±10次	不击穿、不闪络
交流耐压	2.5U ₀ , 15min	不击穿、不闪络
盐雾试验	1.25U ₀ , 1000h	通过不发生击穿、闪络和过电流释放

表 3:三元乙丙橡胶绝缘料性能

序号	项目	单位	绝缘料	半导体料
1	老化前机械性能	抗张强度	N/mm ²	≥6.0
		断裂伸长率	%	≥400

		抗张强度	N/mm	在考虑中	在考虑中
		硬度	邵氏A	≤65	≤75
		压缩永久变形	%	在考虑中	在考虑中
2	空气箱老化后机械性能老化条件	135℃±3℃, 7d 抗张强度变化率 伸长率的变化率	% %	≤±30 ≤±30	≤±30 ≤±30
3	电气性能 (室温下)	体积电阻率 (23℃)	Ω·cm	≥1.0×10 ¹⁵	≤1.0×10 ³
		tg δ	—	≤5.0×10 ⁻³	—
		介电常数	—	2.5~3.5	—
		短时工频击穿电场强度	MV/m	≥22	—

表 4:硅橡胶绝缘料性能

序号	项目	单位	绝缘料	半导体料	
1	老化前机械性能	抗张强度	N/mm ²	≥5.0	≥5.5
		断裂伸长率		≥450	≥300
		抗撕强度	%		
		硬度	N/mm	≤30	≤55
		压缩永久变形	邵氏A%		
2	空气箱老化后机械性能	老化条件: 135℃±3℃, 7d			
		抗张强度变化率	%	≤±30	≤±30
		伸长率的变化率	%	≤±30	≤±30
3	电气性能 (室温下)	体积电阻率 (23℃)	Ω·cm	≥1.0×10 ¹⁵	≤1.0×10 ³

	tg δ	—	≤4.0×10 ⁻³	—
	介电常数	—	2.8~3.5	—
	短时工频击穿电场强度	MV/m	≥22	—

表 5:硅油的性能

序号	项目		单位	性能指标
1	外观			无色透明、无杂质
2	运动粘度 (25℃)	低粘度硅油	mm ² /s	40~1000
		高粘度硅油		7000~13000
3	粘度最大变化率		%	±5
4	闪点		℃	>300
5	折光指数 (25℃)			1.42~1.47
6	击穿电压 (电极间距 2.5mm)		kV	>35
7	体积电阻率 (25℃)		Ω·m	>8×10 ¹²
8	挥发度 (150℃, 3 h)		%	<0.5

(3) 10kV 电缆中间头

集防水、应力控制、屏蔽、绝缘于一体，具有良好的电气性能和机械性能，能在各种恶劣的环境下长期使用。

① 应遵循的主要标准 主要引用标准如下

GB/T 12706 额定电压 1kV(U_m=1.2kV)到 35kV(U_m=40.5kV)挤包绝缘电力电缆及其附件

GB 18889 额定电压 6kV(U_m=7.2kV)到 35kV(U_m=40.5kV)电力电缆附件试验方法

GB/T 2951 电缆和光缆绝缘和护套材料通用试验方法

JB/T 8503 额定电压 6kV(U_m=7.2kV)到 35kV(U_m=40.5kV)挤包绝缘电力电缆预制件装配

式附件

GB311.1 高压输变电设备绝缘配合

GB 9327 电缆导体压缩和机械连接接头试验方法

GB 14315 电线电缆导体用压接型钢、铝接线端子和连接管

GB 311.2 绝缘配合

GB50150 电气装置安装工程电气设备交接试验标准 GB50217 电力工程电缆设计规范

DL/T620 交流电气装置的过电压保护和绝缘配合 IEC 60270 局部放电测量

Q/CSG 10703110kV 及以下配电网装备技术导则

② 技术要求

➢ 基本参数 (参数见表 1-表 6)

- (1) 户内终端性能要求
- (2) 户外终端性能要求
- (3) 预制链接式电缆中间接头性能要求
- (4) 三元乙丙橡胶绝缘料性能
- (5) 硅橡胶绝缘料性能
- (6) 硅油的性能
- (7) 接地线截面积选取
- (8) 安装用硅脂润滑剂主要性能要求

➢ 设计和结构要求

预制型电缆终端 (参数见表 1、表 2)

(1) 预制型电缆附件将电缆终端或中间接头的主绝缘、应力锥、内屏蔽和外屏蔽预先制作成一个完整的预制件，在现场安装时，只需将橡胶预制件套入电缆绝缘上即可，无需单独缠包胶带来恢复内电极或应力控制层。

(2) 终端的外绝缘必须采用高温硫化硅橡胶材料 (性能参数见表 4)，以实现较好的抗爬电、耐污和抗紫外线老化性能以及明火离开后有自熄灭能力。

(3) 户外终端顶端需采用硅橡胶胶管绕包或硅橡胶管密封，保证其防水和抗爬电性能。

(4) 三芯电缆终端分芯后，每相线芯和三芯分叉处应用冷收缩管和冷收缩分支套或热收缩管和热收缩分支套作密封保护。

(5) 终端内的绝缘填充剂及密封剂，应与电缆及终端内的其它绝缘材料相容。

(6) 所有橡胶预制件内外表面应光滑，无肉眼可见的因材料和工艺不完善引起的斑痕、凹坑和裂纹，结构尺寸应符合图样要求，所有终端部件及安装材料应配套供应。

(7) 套装预制电缆终端时，预制件内部和电缆主绝缘表面之间须采用硅脂润滑剂，以防止套装时将预制件擦伤，应注意防止灰尘和水分混入，安装用的硅脂润滑剂主要性能见表 5，安装用清洗剂应对被清洗的电缆绝缘和半导电屏蔽层及橡胶预制件无损害作用，且不含水分，易挥发，易

溶解油污。

(8) 户外终端所用的外绝缘材料应具有耐大气老化及耐漏电痕和耐电蚀性能。

(9) 橡胶预制应力锥半导体屏蔽电阻值应不大于 $5k\Omega$ 。

(10) 终端接地线应用采镀锌编织铜线，也可按与电缆金属屏蔽层截面积相一致的原则选取。

预制熔接式电缆中间接头性能要求

(1) 导体连接

1) 电缆芯导体连接采用放热焊接技术等经恢复处理，并确保在焊接过程中不对绝缘造成损伤，且载流能力满足电缆导体的要求，机械性能不低于电缆导体的水平；

2) 电缆芯导体焊接表面应光滑、清洁、不允许有损伤和毛刺；

3) 导体的结构和直流电阻符合 GB/T3956 和 GB/T12706 和 IEC60502。

(2) 导体屏蔽与绝缘屏蔽的恢复

1) 导体屏蔽由半导体包带再在其上包覆半导体层组成；

2) 半导体料应采用超光滑可交联型材料并符合 GB/T12706、IEC60502 和

JB/T11167；

3) 内屏蔽应采用与电缆内屏蔽相同的半导体料等径恢复内半导体层。

4) 预制熔接式电缆中间接头恢复的内半导体层与电缆本体内屏蔽层具有同等性能及相容性，不应有焊接制作的缺陷，如划伤、凹痕和凸起等。

(3) 预制熔接式电缆中间接头绝缘层恢复

1) 绝缘层应采用与电缆绝缘层相同等级的绝缘料恢复绝缘层，绝缘材料应为超净化可交联聚乙烯电缆专用绝缘料。其性能应符合 GB/T12706、IEC60502 和 JB/T11167 的规定；

2) 绝缘平均厚度与标称值之正公差单位不大于 $8\mu m$ ；

3) 绝缘偏心度不大于 6%，即：

$$\frac{\text{绝缘最大厚度} - \text{绝缘最小厚度}}{\text{绝缘最大厚度}} \times 100\% \leq 6\%$$

绝缘最大厚度

(注：最大绝缘厚度和最小绝缘厚度为同一截面上的测量值。)

4) 预制熔接式电缆中间接头所用交联聚乙烯绝缘材料性能参数应符合表 6 的要求；

5) 预制熔接式电缆中间接头所用半导体材料参数应符合表 7 的要求；

6) 预制熔接式电缆中间接头技术性能满足表 8 要求外观。

7) 预制熔接式接头绝缘件应无气泡、焦烧物及其他有害杂质，内外表面应光滑，无伤痕、裂痕、凸起物。绝缘与半导体的界面应熔融结合不可剥离形式。

表1:户内终端性能要求

试验项目	试验条件及标准	试验结果
交流耐压或直流耐压	4.5U05min或4U0, 15min不闪络、不击穿	通过
局部放电	在1.73U0下, $\leq 5pc$	通过
冲击电压试验	95kV, ± 10 次	不击穿、不闪络
恒压负荷循环(在空气中)	导体施加电压2.5U0, 并加热至(90-95)°C其中加热5h, 冷却3h, 共3次循环	不击穿及由以下试验评定试验结果
局部放电(正常运行时导体最高温加5-10°C)	在1.73U0下, $\leq 5pc$	通过
恒压负荷循环试验(在空气中)	导体施加电压2.5U0, 并加热至(90-95)°C, 其中加热5h, 冷却3h, 共60次循环	不击穿及由以下试验评定试验结果
局部放电(正常运行时导体最高温加5-10°C和环境温度下)	在1.73U0下, $\leq 5pc$	通过
短路热稳定(屏蔽)	在电缆屏蔽的1A下, 短路2次, 无可见损伤	通过
短路热稳定(导体)	升高到电缆导体的 θ_{sc} 下, 短路2次, 无可见损伤	通过
短路动稳定	在1d下, 短路1次, 无可见损伤	通过
冲击电压试验	95kV, ± 10 次	不击穿、不闪络
交流耐压	2.5U0, 15min	不击穿、不闪络
潮湿试验	1.25U0, 300h	通过不发生击穿、闪络和过电流释放

表 2:户外终端性能要求

试验项目	试验条件及标准	试验结果
------	---------	------

交流耐压或直流耐压	4.5U05min或4U0, 15min不闪络、不击穿	通过
局部放电	在1.73U0下, ≤5pc	通过
冲击电压试验(在导体最高温加5-10°C)	95kV, ±10次	不击穿、不闪络
恒压负荷循环试验(在空气中)	导体施加电压2.5U0, 并加热至(90-95)°C, 其中加热5h, 冷却3h, 共3次循环	不击穿及由以下试验评定试验结果
局部放电(在导体最高温加5-10°C和环境温度下)	在1.73U0下, ≤5pc	通过
恒压负荷循环试验(在空气中)	导体施加电压2.5U0, 并加热至(90-95)°C, 其中加热5h, 冷却3h, 共30次循环	不击穿及由以下试验评定试验结果
局部放电(在导体最高温加5-10°C和环境温度下)	在1.73U0下, ≤5pc	通过
短路热稳定(屏蔽)	在电缆屏蔽的I _{sc} 下, 短路2次, 无可见损伤	通过
短路热稳定(导体)	升高到电缆导体的θ _{sc} 下, 短路2次, 无可见损伤	通过
短路动稳定	在I _d 下, 短路1次, 无可见损伤	通过
冲击电压试验	95kV, ±10次	不击穿、不闪络
交流耐压	2.5U0, 15min	不击穿、不闪络
盐雾试验	1.25U0, 1000h	通过不发生击穿、闪络和过电流释放

表 3:三元乙丙橡胶绝缘料性能

序号	项目	单位	绝缘料	半导电料
----	----	----	-----	------

1	老化前机械性能	抗张强度	N/mm ²	≥6.0	≥10.0
		断裂伸长率	%	≥400	≥250
		抗撕强度	N/mm	在考虑中	在考虑中
		硬度	邵氏A	≤65	≤75
2	空气箱老化后机械性能老化条件	压缩永久变形	%	在考虑中	在考虑中
		空气箱老化后抗张强度变化率	%	≤±30	≤±30
3	电气性能(室温下)	伸长率的变化率	%	≤±30	≤±30
		体积电阻率(23°C)	Ω·cm	≥1.0×10 ¹⁵	≤1.0×10 ¹³
		tgδ	—	≤5.0×10 ⁻³	—
		介电常数	—	2.5~3.5	—
		短时工频击穿电场强度	WV/m	≥22	—

表 4:硅橡胶绝缘料性能

序号	项目	单位	绝缘料	半导电料	
1	老化前机械性能	抗张强度	N/mm ²	≥5.0	≥5.5
		断裂伸长率	%	≥450	≥300
		抗撕强度	%		
		硬度	N/mm	≤30	≤55
		压缩永久变形	邵氏A ₈		
2	空气箱老化后机械性能	老化条件: 135°C ±3°C, 7d			
		抗张强度变化率	%	≤±30	≤±30
		伸长率的变化率	%	≤±30	≤±30

3	电气性能 (室温下)	体积电阻率 (23℃)	$\Omega \cdot \text{cm}$	$\geq 1.0 \times 10^{15}$	$\leq 1.0 \times 10^3$
		$\tan \delta$	—	$\leq 4.0 \times 10^{-3}$	—
		介电常数	—	2.8~3.5	—
		短时工频击穿电场强度	MV/m	≥ 22	—

表5: 硅油的性能

序号	项目		单位	性能指标
1	外观			无色透明、无杂质
2	运动粘度 (25℃)	低粘度硅油	mm^2/s	40~1000
		高粘度硅油		7000~13000
3	粘度最大变化率		%	± 5
4	闪点		℃	>300
5	折光指数 (25℃)			1.42~1.47
6	击穿电压 (电极间距 2.5 mm)		kV	>35
7	体积电阻率 (25℃)		$\Omega \cdot \text{m}$	$> 8 \times 10^{12}$
8	挥发度 (150℃, 3 h)		%	<0.5

表6: 预制熔接式电缆中间接头交联聚乙烯绝缘材料性能参数

序号	项目	单位	质量标准
1	材料及型号		XLPE
2	密度 (23℃)	g/cm^3	1 ± 0.1
3	拉伸强度	Mpa	≥ 10
4	断裂伸长率	%	≥ 500
5	撕裂强度	kN/m	130, 厚度 0.13mm, 直角形试样
6	击穿强度	kV/mm	≥ 22
7	体积电阻率 (23℃)	$\Omega \cdot \text{cm}$	$\geq 1 \times 10^{12}$

8	硬度	邵氏 A	80±5
9	介电常数		2~4

表7: 预制熔接式电缆中间接头半导体材料性能参数

序号	项目	单位	质量标准	
1	材料及型号		EVA 半导体料	
2	密度 (23℃)	g/cm^3	1.1 ± 0.1	
3	拉伸强度	Mpa	≥ 10	
4	断裂伸长率	%	≥ 300	
5	撕裂强度	kN/m	150 (厚度 0.1mm, 直角形试样)	
6	体积电阻率	23℃时	$\Omega \cdot \text{cm}$	$\leq 1 \times 10^3$

表8: 预制熔接式电缆中间接头技术性能

序号	项目	技术参数
1	工频耐压	43kV 5min 未闪络, 未击穿
2	局部放电试验	15kV 下不大于 10pc
3	高温下冲击电压试验	95kV, 正负极性各 10 次组合试样均未击穿和闪络
4	恒压负荷循环试验	23kV 电压和导体温度 95℃~100℃下, 共经历了 30 个循环在空气中, 30 个循环在水中
5	高温下局部放电试验	15kV 下不大于 10pc
6	室温下局部放电试验	预制熔接式电缆中间 15kV 下不大于 10pc
7	冲击电压试验	95kV, 正负极性各 10 次组合试样均未击穿和闪络
8	工频耐压试验	15min, 23kV 下, 组合试样均未击穿和闪络
9	热稳定试验	34.16kA, 2.06s 和 34.15kA, 2.00s, 无可见的损坏
10	动稳定试验	114.0kA, 89ms, 无可见的损坏

11	冲击电压试验	95kV 正负极性各 10 次组合试验均未击穿和闪络
12	工频耐压试验	15min, 23kV 下, 组合试样均未击穿和闪络

(4) 10kV 电力电缆中间头防爆盒

除本标书特殊规定外, 投标方所提供的设备均按规定的标准和规程的最新版本进行设计、制造、试验和安装, 如果这些标准内容有矛盾时, 应按最高标准的条款执行或按双方商定的标准执行。如果投标方选用本标书规定以外的标准时, 则需提交这种替换标准供审查和分析, 仅在投标方已证明替换标准相当或优于标书规定的标准, 并从招标方处获得书面的认可才能使用, 提交供审查的标准应为中文或英文版本, 主要引用标准如下:

- GB 50229-2006 火力发电厂与变电所设计防火规范
- GB 3836.1-2010 爆炸性环境第 1 部分: 设备通用要求
- GB 3836.3-2010 爆炸性环境第 3 部分: 由增安型“e”保护的设备
- GB 23864-2009 防火封堵材料
- GB 8024-2012 建筑材料及制品燃烧性能分级
- GA 161-1997 防火封堵材料的性能要求和试验方法
- DL 5027-93 电力设备典型消防规程
- Q/CSG 10703110kV 及以下配电网装备技术导则
- IEC 60840-2011 挤包绝缘电源电缆及其配件的试验方法和要求

(5) 10kV 电缆上杆装置

应符合广东电网公司配网工程标准设计(2022年版)CSG-GD-10K-JD-ZS-01

(6) 带电作业

① 设计依据

本设计主要依据下列规范和规程等进行设计:

- 《66kV 及以下架空电力线路设计规范》GB50061-97。
- 《10kV 及以下架空配电线路设计技术规程》DL/T5220-2005。
- 《供电系统设计规范》GB50062-96。
- 《架空绝缘配电线路设计技术规程》DL/T601-1996。
- 《交流电气装置的过电压保护和绝缘配合》DL/T620-1997。

② 主要内容

带电作业是指在不断供电的情况下采用绝缘工具或采取等电位作业方式, 间接或直接接触

带电设备进行维护、检修和测试的一种不停电作业方法。带电作业是提高供电可靠性的不可缺少的主要措施之一, 是供电企业提高核心竞争力的具体表现, 是提高供电可靠性、创建国际一流供电企业的必经之路。10kV 配电装置标准设计带电作业部分根据带电作业要求, 针对原配电线路装置型式、设备选型、线路金具等进行改进, 使之适合带电作业需要。

10kV 架空线路带电作业工作条件

带电作业应具备良好的天气条件, 夜间一般不宜进行。如遇雷电、雨、大雾、高温、5 级以上大风天气或以及空气相对湿度大于 80% 时禁止进行带电作业。

10kV 架空线路带电作业主要方法

绝缘操作杆作业法: 是指带电作业人员站立在地面或电杆上, 与带电部分保持一定安全距离, 采用绝缘操作杆间接作业的带电作业方式。

绝缘手套作业法: 是指带电作业人员站立在绝缘工作平台或绝缘斗臂车上, 穿戴绝缘服或绝缘披肩、绝缘手套直接作业的带电作业方式。

10kV 架空线路带电作业的组合同隙

10kV 架空线路运行电气间隙包括: 相间间隙和相地间隙, 正常状态下, 这间隙是满足电气设备、线路各相间及各相对地间运行安全距离, 并有一点安全裕度。

因带电作业是在不停电状态下, 先做绝缘防护后再开展工作, 在绝缘防护时因有人手进行绝缘防护, 就增加了“人手(体)对地”和“人手(体)对带电相”的间隙, 统称“组合同隙”。因传统的台架、电缆头终端、线路开关等装置上的横担采用角铁横担且接地, 故将其改为绝缘横担就大大增加上述组合同隙距离, 提高工作安全性。

10kV 架空线路带电作业标准设计特点

在原标准设计基础上, 对台架、电缆头终端、线路联络(分段)开关等装置部分作修改:

修改引下线, 将 10kV 裸铜线和裸铝绞线改为 10kV 绝缘铝芯导线。

修改杆型装置引下线瓷担、开关、避雷器等支承横担, 将原角铁横担改为绝缘材料横担。

修改接线线夹, 在原裸导线上接线将原来的楔形线夹改为楔形弹性线夹; 在绝缘导线上接线使用绝缘穿刺接线夹; 在绝缘导线上增加接地端口使用绝缘穿刺接地线夹。

调整导线的线间距离, 使导线垂直、水平的线间距离不小于 0.9 米。

其他说明

各单位应按广东电网公司生产技术部关于提高供电可靠性, 推广带电作业的相关部署, 在限定的区域内, 可选用本标准设计带电作业设计内容。

开展带电作业必须遵守相关规程、规范和带电作业指导书的规定。

(7) 防火封堵

1、在开关站内电缆沟分支、电缆穿墙、电缆进入屏柜、电缆穿管等处设置 防火封堵,所用材料主要包含有机堵料、无机堵料、防火涂料、防火隔板,以及辅助固定防火封堵用的螺栓、镀锌角钢等材料。

2、电缆防火阻燃措施按国标 GB 50217-2018《电力工程电缆设计标准》中 电缆防火和阻止延燃措施设计。室外电缆沟进入室内入口处、电缆沟分支处需设置阻火墙,电气盘柜孔、电缆保护管、二次接线盒、端子箱处需用防火隔板进行分隔并用防火密封胶(有机堵料)、防火包等进行密封堵。电缆防火封堵完成后,在封堵处两侧电缆表面涂刷防火涂料,水平敷设的电缆沿电缆走向进行均匀涂刷,垂直敷设的电缆宜自上而下涂刷,涂刷的次数、厚度及间隔时间应符合产品的要求。

3、各处封堵两侧电缆涂刷防火涂料,长度为1.5米,涂层厚度为1毫米。 供货方提供的材料技术指标要符合以下标准但不局限于以下标准:

CECS154: 2003_建筑防火封堵应用技术规程

GB50016-2006建筑设计防火规范

GB 23864-2009 防火封堵材料

GB 50160-2008 石油化工企业设计防火规范

GB 50168-2006 电缆线路施工及验收规范

GB 50229-2006 火力发电厂与变电站设计防火规范

GB 50058-2014爆炸危险环境电力装置设计规范

GB 50217-2018 电力工程电缆设计标准 这些法规和标准提出了最基本要求,如果根据供货方的意见并经用户接受。

使用优于或更为经济的设计或材料,并能使供货方材料良好地、连续地在本规范所规定的条件下运行时,则这些标准也可以由供货方超越。

(8) 杆塔设备接地

应符合广东电网公司配网工程标准设计(2022年版) CSG-GD-10K-JD-JG-02。

(9) 10kV 户外开关柜配置 SF6 全绝缘断路器自动化成套柜

除本技术规范书特殊规定外,投标方所提供的设备均按规定的标准和规程的最新版本进行设计、制造、试验和安装。如果这些标准内容有矛盾时,应按最高标准的条款执行。如果投标方选用本技术规范书规定以外的标准时,则需提交这种替换标准供审查和分析,仅在投标方已证明替换标准相当或优于标书规定的标准,并从招标方处获得书面的认可才能使用。提交供审查的标准应为中文或英文版本。

下列文件对于本技术规范书的应用是必不可少,凡是注日期的引用文件,仅注日期的版本适用于本技术规范书。凡是不注日期的引用文件,其最新版本(包括所有的修改单)适用于本技术规范书。

GB/T191-2008	包装储运图示标志
GB/T 1985-2014	高压交流隔离开关和接地开关
GB/T2423. 1-2008	电工电子产品环境试验 第2部分:试验方法 试验 A: 低温
GB/T2423. 2-2008	电工电子产品环境试验 第2部分:试验方法 试验 B: 高温
GB/T2423. 4-2008	电工电子产品基本环境试验规程 试验 Db: 交变湿热试验方法
GB/T2423. 8-1995	电工电子产品环境试验 第2部分:试验方法 试验 Ed: 自由跌落
GB/T 2423. 3-2016	环境试验第2部分:试验方法试验 Cab: 恒定湿热试验
GB/T 2423. 10-2008	电工电子产品环境试验 第2部分:试验方法 试验 Fc 和导则:振动(正弦)
GB/T3906	3.6kV~40.5kV 交流金属封闭开关设备和控制设备
GB/T4208-2017	外壳防护等级(IP代码)
GB/T 4728	电气简图用图形符号
GB/T9969-2008	工业产品使用说明书 总则
GB/T 10125-2012	人造气氛腐蚀性试验 盐雾试验
GB/T 11022	高压开关设备和控制设备标准的共用技术要求
GB/T11287-2000	电气继电器 第21部分 量度继电器和保护装置的振动、冲击、碰撞和地震试验第1篇:振动试验(正弦)
GB/T13729-2019	运动终端设备
GB/T 14436-1993	工业产品保证文件 总则
GB/T15153. 1-1998	运动设备及系统 第2部分:工作条件 第1篇:电源和电磁兼容性
GB/T15153. 2-2000	运动设备及系统 第2部分:工作条件 第2篇:环境条件(气候、机械和其它非电影响因素)
GB/T17626. 2-2006	电磁兼容 试验和测量技术 静电放电抗扰度试验
GB/T17626. 3-2006	电磁兼容 试验和测量技术 射频电磁场辐射抗扰度试验
GB/T17626. 4-2008	电磁兼容 试验和测量技术 快速脉冲群抗扰度试验
GB/T17626. 5-2008	电磁兼容 试验和测量技术 浪涌(冲击)抗扰度试验
GB/T17626. 8-2006	电磁兼容 试验和测量技术 工频磁场抗扰度试验

GB/T17626.18-2016	电磁兼容 试验和测量技术 阻尼振荡波抗扰度试验
GB/T 26164.1-2010	电业安全工作规程 第1部分: 热力和机械
GB/T 16934-2016	电能计量柜
GB/T 4025-2010	人机界面标志标识的基本和安全规则 指示器和操作器件的编码规则
GB/T 1984-2014	高压交流断路器
DL/T 402-2016	高压交流断路器
DL/T 404-2018	3.6kV~40.5kV 交流金属封闭开关设备和控制设备
DL/T 593-2016	高压开关设备和控制设备标准的共用技术要求
DL/T 621	交流电气装置的接地
DL/T630-1997	交流采样远动终端技术条件
DL/T814-2013	配电自动化系统技术规范
DL/T721-2013	配电自动化远方终端
DL/T 825	电能计量装置安装接线规则
JB/T 5777.2	电力系统二次电路用控制及继电保护屏(柜、台)通用技术条件
JB/T 5777.3	电力系统二次电路用控制及继电保护屏(柜、台)基本试验方法
JB/T 5895	污秽地区绝缘子: 使用导则
DL/T 596-1996	电力设备预防性试验规程
Q/CSG 10012-2005	城市配电网技术导则
Q/CSG 1203004.3-2017	南方电网公司 20kV 及以下电网装备技术导则
Q/CSG 1304009-2015	中国南方电网电力监控系统安全防护技术规范
QCSG1209011-2016	10kV/20kV 计量用电流互感器技术规范
QCSG1209012-2016	10kV/20kV 计量用电压互感器技术规范
Q/CSG 1204051-2019	配电自动化系统安全防护技术规范(试行)
电力监控系统安全防护规定(发改委(2014)14号令)	
关于印发电力监控系统安全防护总体方案等安全防护方案和评估规范的通知(国能安全(2015)36号文)	

IEC 62271.1-2017	高压开关设备和控制设备标准的共用技术要求
南方电网配电自动化 DL/T634.5101-2002 规约实施细则(南方电网生技(2018)39号附件11)	
南方电网配电自动化 DL/T634.5104-2009 规约实施细则(南方电网生技(2018)39号附件12)	
本设备技术规范书要采购的 10kV 户外开关箱配置 SF6 全绝缘断路器自动化成套柜, 投标方应	

保证对所提供的设备不仅满足本技术规范书要求的技术条款要求, 而且还应对在实际安装地点的外部条件(包括正常使用条件和特殊使用条件)下的绝缘水平、温升等相关性能参数进行校验、核对, 使所供设备满足实际外部条件要求及全工况运行要求。

- a) 环境温度范围: -25℃~+55℃;
- b) 环境相对湿度(在 25℃时):
日平均值: ≤95%
月平均值: ≤90%
- c) 污秽等级: 不低于 e 级
- d) 地震烈度: VIII 度
- e) 安装地点: 户外

投标方应对正常使用条件之外的特殊使用条件涉及的相关事项, 在询价和订货时特别说明, 对周围环境空气温度高于 40℃处的设备, 其外绝缘在干燥状态下的试验电压应取本标准的额定耐受电压值乘以温度校正因数 K_t :

$$K_t = 1 + 0.0033(T - 40)$$

式中: T ——环境空气温度, (单位: °C)
对用于海拔高于 1000m, 但不超过 4000m 处的设备的外绝缘, 海拔每升高 100m, 绝缘强度约降低 1%, 在海拔高于 1000m 的地点试验时, 其试验电压应按本标准规定的额定耐受电压乘以海拔校正因数 K_h 。

$$K_h = e^{m(H-1000)/8150}$$

式中: H ——设备安装地点的海拔高度, (单位: m)。
本技术规范书文件规定的设备, 应适用于下列电力系统:

系统额定频率:	50Hz
系统标称电压:	10kV
系统最高运行电压:	12kV
系统中性点接地方式:	小电阻接地、消弧线圈接地和不接地。

10kV 户外开关箱配置 SF₆ 全绝缘断路器柜自动化成套设备技术参数除应满足国家和行业相关标准外, 还应满足表 1、表 2、表 3、表 4、表 5、表 6 要求。

表 1 设备主要参数(断路器柜)

序号	名称	单位	技术要求
----	----	----	------

序号	名称	单位	技术要求	
1	额定电压	kV	12	
2	额定频率	Hz	50	
3	额定电流	A	630	
4	额定短路开断电流	kA	25	
5	额定短路关合电流	kA	63	
6	额定峰值耐受电流	kA	63	
7	额定短时耐受电流(有效值)(时间)	kA(s)	25(2)	
8	额定操作顺序		分-0.3s-合分-180s-合分	
9	断路器三相分、合闸不同期性	ms	≤2	
10	断路器额定短路开断电流次数	次	≥30	
11	断路器机械寿命	次	≥10000	
12	隔离开关机械寿命	次	≥3000	
13	接地刀闸机械寿命	次	≥3000	
14	接地刀闸电寿命	次	5(具有5次关合操作的短路关合能力)	
15	接地开关 2s 短时耐受电流	kA	25	
16	额定绝缘水平		技术参数(海拔大于1000m时应按第一部分4.2进行修正)	
	1min工频耐受电压(有效值)	隔离断口	kV	48
		开关断口	kV	42
		相间、相对地	kV	42
	雷电冲击耐受电压(峰值)	隔离断口间	kV	85
		开关断口	kV	75
	相间、相对地	kV	75	
17	操作机构	-	电动(弹簧/永磁操作机构)	
18	电动操作机构额定功率	弹簧机构	W	工作电源及储能功率≤120
		永磁机构	W	电容储能功率<100
19	开关合闸时间	弹簧机构	ms	≤80
		永磁机构	ms	≤50
20	开关分闸时间	弹簧机构	ms	≤30
		永磁机构	ms	≤15
21	电动操作瞬时最大功率	W	≤480	

序号	名称	单位	技术要求
22	操作电压	V	DC48
23	气箱及带电部分防护等级		IP67
24	柜体防护等级		IP4X
25	外形尺寸	宽×深×高 (mm)	(375 ~ 450) × 750 × 2205

表2 站用变柜主要参数

序号	名称	单位	分离式站用变柜	
1	额定电压	kV	12	
2	变压器额定容量	kVA	30.5 / 30 / 0.5	
3	变压器额定电压组合	kV	10 / 0.4 / 0.1	
4	变压器联结组别		Dyn11	
5	变压器绝缘介质		环氧树脂	
6	变压器性能指标	空载损耗	W	≤130(按30kVA 2级电工钢带)
		负载损耗	W	F级: ≤640
		空载电流	%	2.3
		阻抗电压	%	4.0(±10%)
7	绝缘水平		LI75AC35/AC5/AC5kV	
8	温升		F: ≤100K	
10	外壳及柜体防护等级		IP4X	
11	外形尺寸	宽×深×高 (mm)	(850 ~ 950) × 900 × 1705	

表3 电压互感器主要参数

序号	项目	单位	参数
1	结构型式	-	环氧树脂浇注绝缘型
2	额定电压	kV	12
3	额定频率	Hz	50
4	一次侧电压	kV	10
5	二次侧电压	V	母线 PT Y/Y/开口三角接线: 100/√3/220/√3/100/3 母线 PT VV 接线: 100/220 母线一体式抗谐波 4PT: 100/√3/220/√3/100 进线三相一体 PT: 100/220 进线一体式抗谐波 4PT: 100/√3/220/√3/100

6	额定容量	VA	母线 PT Y/Y/开口三角接线: 30/300/100 母线 PT VV 接线: 30/500 母线一体式抗谐波 4PT: 30/500/30	进线三相一体 PT: 30/500 进线一体式抗谐波 4PT: 30/500/30
7	极限输出容量	VA	1200	
8	阻抗	-	15% (3kVA)	
9	精度	级	采用 Y/Y/开口三角接线时: 1/3/3P 采用 VV 接线时: 1/3 一体式抗谐波 4PT: 0.5/3/3P	三相一体 PT: 1/3 一体式抗谐波 4PT: 0.5/3/3P
10	熔断器型式	-	XRNP-12	
11	熔断器的额定电流	A	1	
12	绝缘电阻	-	一次线圈与二次线圈或大地之间 > 1000M Ω	
13	工频耐压	-	二次绕组对地 3kV/1min 无击穿, 一次绕组对二次绕组及地 42kV/1min 无击穿	
14	冲击耐压	-	75kV, 正负极性冲击各 15 次, 无击穿	
15	感应耐压	-	一次绕组匝间 150Hz, 30kV/40S, 无击穿, 无闪络	
16	局部放电	-	互感器主绝缘和纸绝缘局放水平均应 $\leq 20\text{pC}/14.4\text{kV}$	
17	温升试验	-	互感器在额定电压下带热极限负荷在额定时间后温升或互感器在 1.2 倍额定电压下带额定负荷在额定时间后温升(若互感器未规定热极限负荷)不应超过《GB/T 20840.1-2010 互感器 第 1 部分: 通用技术要求-表 6: 互感器各种零部件、材料和介质的温升限值》规定	
18	PT 柜柜体尺寸	mm	与断路器柜匹配	
19	五防锁或电磁		具备电气五防锁或电磁锁功能, 防止带电打开	
20	PT 柜柜屏要求		PT 采用母线 PT 或进线 PT 两种形式: 1) 母线 PT 采用 Y/Y/开口三角或 VV 接线 PT 或一体式抗谐波 4PT 固定形式独立柜柜安装时, 配置隔离开关及可更换的熔断器。 2) 进线 PT 根据现场需求可选用三相一体 PT 或一体式抗谐波 4PT, 采用两进线两组三相 PT (三相一体 PT 可选用 VV 接线或 YY 接线)。固定形式独立柜柜上下层安装时, 两组 PT 分成两个独立的小室布置, PT 进线电缆带独立通道隔空错位布置, 接地铜排应引至上层 PT 间隔, 使上下层电缆屏蔽线及二次接地线可分开 (其中一个 PT 检修时, 不影响另一个 PT 带电运行)。 3) 进线 PT 柜门应设置观察窗以及带电指示器、电磁锁, PT 有电柜门不可打开, PT 无电柜门可打开。	

表 4 电流互感器技术参数表

序号	项目	单位	三相 CT 参数	零序 CT 参数
1	额定电压	kV	12	12
2	额定频率	Hz	50	50
3	变比	A	600/5 (保护、测量)	100/5 或 20/1 (根据用方需求制定)
4	准确级组合	级	10P20	0~5A, 误差 $\leq 3\%$; 5A~60A, 误差 $\leq 5\%$; 100/5: 60A~600A, 误差小于 10%, 误差呈线性变化, 要求二次输出 $\geq 3A$ 20/1: 60A~120A, 误差小于 10%, 误差呈线性变化, 要求二次输出 $\geq 3A$
5	容量	VA	≥ 2.5	CT 变比 20/1 时 ≥ 0.5 ; CT 变比 100/5 时 ≥ 2.5
6	其它要求		配置三相保护、测量一体式 CT 和独立零序 CT, 独立采集三相电流和零序电流, 三相 CT 采用套管式 CT 安装方式, 零序 CT 为穿心式或开口式, CT 必须采用环氧树脂浇注式 CT, 不得采用电子式 CT。	

表 5 避雷器技术参数表

序号	项目	单位	参数
1	额定电压	kV	17
2	持续运行电压	kV	13.6
3	标称放电电流	kA	5
4	直流 1mA 参考电压	kV	≥ 24
5	75% 直流 1mA 参考电压下的泄漏电流	μA	≤ 50
6	陡波冲击电流下残压 (1/5 μs 5kA)	kV	≤ 51.8
7	雷电冲击下电流残压 (8/20 μs 5kA)	kV	≤ 45
8	操作冲击电流下残压 (30/60 μs 500A)	kV	≤ 38.3
9	2ms 方波电流	A	150

表 6 户外开关柜外壳

序号	名称	单位	技术要求
1	外壳防护等级	-	IP44
2	外壳机械冲击	-	IK10

10kV SF6 全绝缘断路器自动化成套柜结构型式为全金属全绝缘封闭式, 应符合 GB 3906 规定要求, 结构设计应使其能安全地进行运行、检查、维护、操作, 并能安全地进行检修, 连接电缆的接地检查、电缆故障的定位、连接电缆或其它装置的电压试验, 带电导体相对地、相间安全间隙均要求不小于 40mm。

母线系统应采用铜质母线，接合处应有防止电场集中和局部放电的措施。

环网柜气箱采用 304 不锈钢材料，厚度不小于 2.5mm，气箱采用自动焊接工艺制作，箱体先采用激光焊接，箱体及底板采用覆铝板或镀锌钢板材料，厚度不小于 2mm，箱体面板和盖板表面喷涂 (C4) 防锈漆，喷涂厚度不小于 100 μ m，柜体颜色采用工业灰 (RAL 7035)。

SF6 全绝缘断路器柜自动化成套设备连接母线应位于气室内，采用专用的母线连接装置进行扩展连接，且其孔口密封的型式应采用专用密封绝缘件，完全包裹，满足环网柜绝缘要求；扩展方式为侧面扩展，扩展母线的设计安装应抵消环网柜本体现场安装后形成的相关累积误差，满足运行可靠性的要求，如采用弹簧触指或具有适应柔性的扩展导线等。

电缆室内套管均采用螺栓式套管，套管内的铜件材质应为 T2 铜，套管中铜管端而外径应不小于 25mm，导体有效接触面积不小于 400mm²，铜管内孔螺紋为 M16，并配备相应的固定螺栓，螺栓的由螺母于连接侧采用 M12；柜内套管及其支持绝缘件采用耐电弧、阻燃材料，套管呈水平排列，套管间距为：≥110mm；单只套管在 1 小时悬臂载荷 5000N 条件下，不发生开裂；单元柜套管在 1 小时悬臂载荷 3000N 条件下，不发生 SF₆ 气体泄漏，且套管压板不变形；各用板接线端子应配置绝缘帽，确保环网柜在未安装电缆终端头、带电运行的情况下保持相间、相对绝缘，并防尘、防潮。

一次电缆固定位置应设置在电缆隔室内，柜内电缆应两点固定，其中电缆室入口处应设置固定点，并进行封堵处理，固定点应采用厚度 ≥2mm 的半圆形非金属材料或 304 不锈钢，并有足够强度，减少电缆终端头所受应力。为确保三芯电缆在电缆室的良好制作及运行，断路器单元一次电缆接线端子至柜底距离 ≥680mm，保证新配互感器可分相安装在电缆芯线上；一次电缆排列方式为水平一字型，柜前看，从右至左依次为 A 相、B 相、C 相。

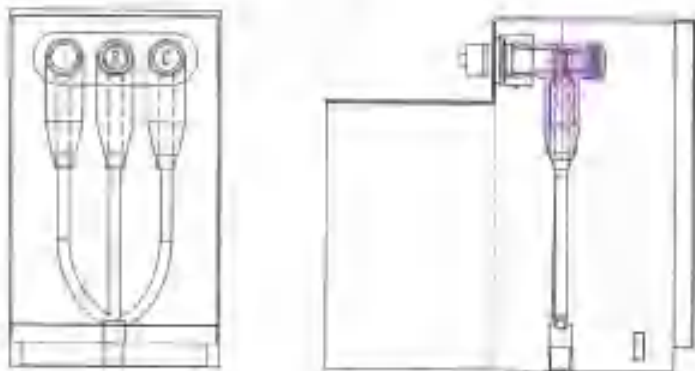


图 1 一次电缆固定示意图

电缆引入电缆隔室应设置电缆孔，电缆孔位置设置在接线端子垂直正下方和相舍合处位置处，电缆孔直径 130mm 或 150mm；电缆隔室底板应加装用于固定电缆的支架和夹具，支架需采用不小于

2.0mm 厚的覆铝板双头或角铁固定，电力电缆隔室与电缆沟交界处应设置防止小动物进入的措施。

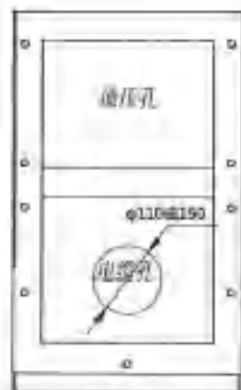


图 2 电缆孔设置位置及孔径示意图

在电缆不能与开关设备断开时，附件与电缆连接的部件应按相应标准要求，耐受规定的电压试验电压。

断路器柜操作的隔离开关和接地刀闸采用三工位开关，采用下装式结构，位于断路器的下方，断路器柜内的电缆可经接地刀闸直接接地。

站用变主体结构要求：

(1) 站用变新构采用分离式结构，站用变新本身不带负荷开关或熔断器，由断路器柜配置独立的保护单元对其进行保护，可采用定时限（过流、速断）、反时限等多项选择性保护。

(2) 站用变采用三绕组设计，输出电压分别为 400V（低压用，容量 50kVA）及 100V（电压检测用，容量 500VA）。

(3) 站用变柜内需配置变压器温度装置，柜体需有排风设备，风机应分别根据预设的变压器发温度值自动启动和停止。

(4) 站用变柜 400V 侧应配置 32A/3P 空气开关 1 个、6A/2P 空气开关 1 个、32A/2P 空气开关 1 个，站用变柜 100V 侧应配置 6A/2P 空气开关 1 个，站用变至 400V 侧任意开关线截面需在 6mm² 及以上。

(5) 站用变柜应采用专用接地汇集母线，母线采用铜质，其电流密度、截面积和在规定的接地故障时能承受接地回路的额定峰值和短时耐受电流值。

(6) 变压器 a/b/c 三相由外向里或由左向右依次排列，打开柜门及绝缘隔板后可直接看到变压器高压和低压侧接线，方便巡查和检修。

(7) 站用变的铭牌正面应正对柜门，打开柜门及绝缘隔板后可直接看到铭牌。

电缆室应配置观察测温窗口，观察窗的大小满足通过燃弧试验的要求，最小尺寸 150mm×100mm，居中布置，观察窗不能开启，且在任一工作位置下都能观察到电缆室的工作状态。

a) 观察窗至少应达到对外壳规定的防护等级，观察窗的机械强度应与外壳相当，并能通过开关柜内部燃弧试验。

b) 观察窗应有足够的电气间隙和静电屏蔽措施，防止危险的静电电荷。

c) 观察窗光学晶体厚度≥3mm，光学晶体材质为 BaF₂（氟化钡），红外透光率大于 93%，紫外光透过率大于 93%，可通过观察窗进行红外测温。

d) 带电部分与观察窗的可触及表面的绝缘应满足相对地的绝缘要求。

开关设备配置真空断路器及三工位隔离/接地开关，并与型式试验报告相吻合。

开关柜配置下隔离结构的三工位一体的隔离/接地开关（合闸、隔离、接地），接地开关为 E2 级。

开关设备应配置带刻度值的气体密度表（兼做充气孔）。

配电动操动机构时，可配置弹簧或永磁操动机构，额定工作电压为 DC48V，电动操作机构满足以下要求。

(1) 电机额定功率应不大于 120W，启动电流不大于 10A，瞬时最大功率不大于 480W，启动时间不大于 0.2s，启动结束后电机功率不大于 300W，额定转矩不小于 1.5N·m，环网柜应能在 85%~110%额定操作电压范围内能可靠分合闸；并联分闸脱扣器在 65%（直流）~120%额定操作电压的范围内可靠分闸；电压低于 30%额定操作电压不应分闸，环网柜电动分合闸的时间不大于 5s。

(2) 电动操作机构的抗腐蚀能力满足：盐雾试验 96h 后，腐蚀评级不低于 6 级（缺陷面积不大于 1%）。

(3) 电动操作机构由控制模块、传动模块、限位模块构成，相同功能的模块可互相替换，所有模块均可独立更换。

(4) 电机为全密封、防腐蚀设计，防止湿气进入电机内部，造成线圈匝间短路。

(5) 手动操作开关、接地刀闸在合位或环网柜气压低于阈值时，电动操作机构应启动闭锁功能。

(6) 操作机构的控制、信号电路及元件应能承受 2kV 工频试验电压 1min。

(7) 选用永磁操作机构时，机构本体应免维护，装设在全绝缘气箱内，永磁机构为单稳态，分闸室内置三相直动式结构（每相独立机构），三相分合闸机械联动，每相剩磁保持力大于 500N，分闸时间允许偏差小于 1ms。在正常情况下，永磁机构应在 5s 内完成储能，永磁材料退磁温度≥175℃。驱动模块防抖时间 10ms~20ms 可整定，电容放电电压不大于 380V，合闸时电容放电电流峰值小于 25A；驱动模块配置具备自检功能主备 2 套驱动电路和电容，电容满足 105℃下 5000h 运行寿命，驱动模块通过标准航空插头对外连接，内置可充电锂电池（2000mAh，8 年以上寿命，免维护）作为后备电源，单次充满电可分合闸操作循环 200 次以上，在驱动模块故障或失去系统电源情况下，

应可通过内置锂电池的便携装置进行应急合闸操作。

(8) 永磁驱动模块设置电源、运行、告警、储能灯指示灯以及内置电池电量指示，输入输出均为空触点。内置电池为 DC24V，输出端采用 XT30U 母头。开关关闭时，电池被隔离，开关开启时，电池处于“充电-空载（电量下降至 85%时充电）-充电”循环模式。手动“激活”供电，工作 5 分钟自动退出。主备回路通过手动插拔端子切换，配置电源管理模块防止电池过充和欠压。电容储能未完成时，驱动模块闭锁分合闸指令出口，面板按钮分合闸操作指令不经过微机保护模块，驱动模块最高允许电压不低于 64V。

隔离刀闸、接地开关必须分别配置不同的操作孔，断路器开关操作孔、隔离刀闸与接地开关操作孔上下垂直布置，保持合适间距。

隔离刀闸、接地开关的操作孔和操作手柄有闭锁，确保手动操作时只有隔离刀闸或接地开关在操作完全到位的情况下，才能拔出操作手柄；操作手柄采用 T 字型手柄，一端操作断路器和隔离刀闸，接口采用大六角结构，直径 32mm，红色喷漆，一端操作接地开关，接口采用小六角结构，直径 26mm，黑色喷漆。

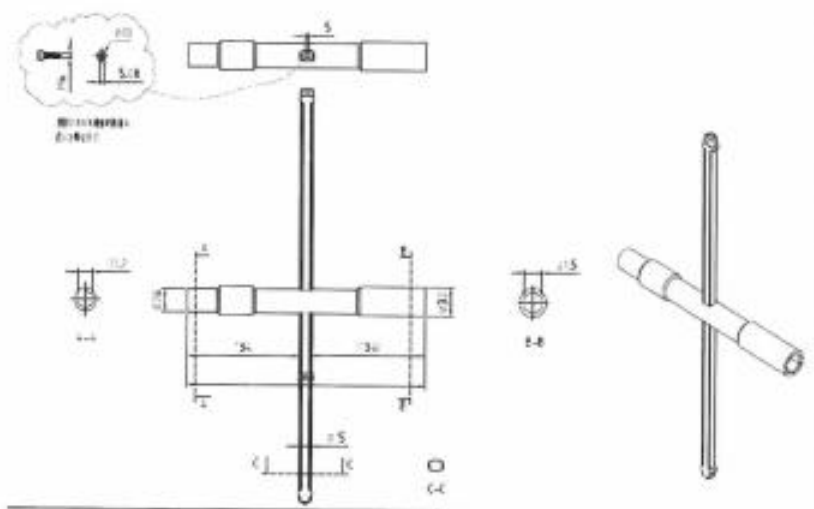


图3 操作手柄示意图

断路器应具备二次回路电气防跳功能。

开关柜整个长度延伸方向应有专用接地汇流母线，配置于电缆室底部，距柜前 75mm，距地面 54mm。母线采用铜质，规格为铜排 TMY-10×6mm，搭接孔开孔尺寸为 2-9×15mm，并柜孔距 100mm；其电流密度、截面面积在规定的接地故障时间内能承受接地回路的额定峰值电流和短时耐受电流值。每柜柜两端应预留接地铜排孔。

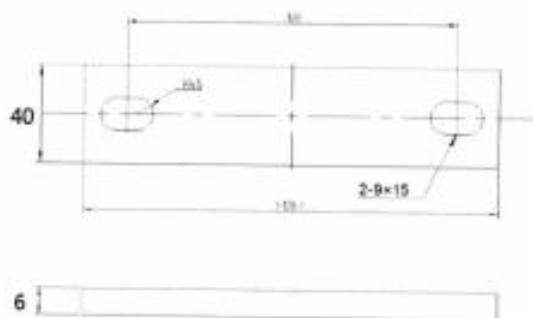


图4 专用接地汇流母线搭接孔示意图

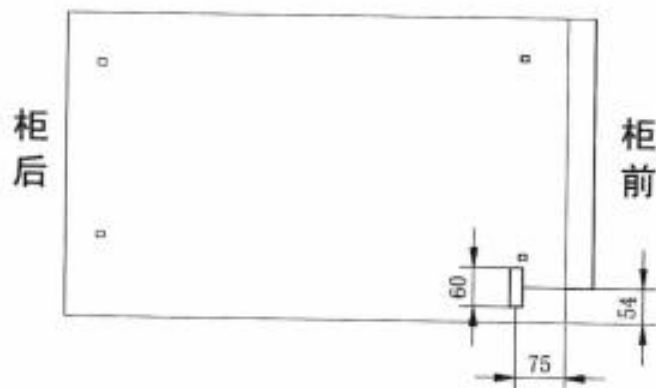


图5 专用接地汇流母线在柜体贯穿孔尺寸及位置示意图

10kV SF6 全绝缘断路器自动化成套柜应具备完善的五防机械连锁功能, 应装设防止电缆侧带电误合接地刀装置, 在电缆侧带电时应能闭锁接地刀闸操作孔。

隔离刀闸、接地刀闸操作孔应有挂锁装置, 挂锁孔直径 8mm, 挂上锁后可阻止操作把手插入操作孔, 且不应遮挡柜面板上的接线图和标识。

站用变柜需有高压带电显示, 高压带电闭锁站用变柜门, 防止在高压有电的情况下打开柜门; 站用变柜应提供验收时可测试柜门带电闭锁功能的插孔或触点; 变压器室至柜门间需设防护隔板, 须使用专用工具才能开启, 防止打开柜门后直接接触导电体以防止带电误闯入; 站用变柜的柜门应增加挂锁孔。

铭牌采用金属材质, 采用螺丝或铆钉固定, 内容应满足 DL/T 593 条款 5.10 的相关规定, 并应标识清晰。

内部安装的高压电器组件, 如: 互感器、避雷器等, 均应具有耐用而清晰的铭牌, 铭牌应安装

在运行或检修时易于观察的位置。

表7 铭牌主要参数

序号	设备	参数内容
1	环网柜	厂家、型号
		出厂编号
		生产日期
		电气参数 (额定电压、额定频率、额定雷电冲击耐受电压、额定短时工频耐受电压、额定电流、额定短时耐受电流、额定峰值耐受电流、额定短路持续时间)
		额定充气压力、防护等级
2	CT	厂家、型号
		出厂编号
		生产日期
		执行标准
		电气参数 (额定电压、额定频率、变比、准确度、容量)
3	PT	厂家、型号
		出厂编号
		生产日期
		电气参数 (额定绝缘水平、额定电压比、额定频率、准确度等级、额定输出、极限输出)
4	电机 (操作机构)	厂家、型号
		出厂编号
		生产日期
		电气参数 (额定电压、额定电流、额定功率等)
5	站用变	厂家、型号
		出厂编号
		生产日期
		电气参数 (额定绝缘水平、额定电压、额定电流、额定容量、额定电压组合、联结组别、阻抗电压)

户外柱上新断路器及负荷开关作为分断开关时, 需在电源侧装设避雷器; 作为联络开关时, 需要在两侧装设避雷器。避雷器的接地线应与设备外壳相连, 接地电阻不应大于 10 欧姆。

2. 土建部分

(1) 1 层 2 列车排管

1、开挖时按 1:0.25 放坡系数进行放坡(若遇到土质较差情况,需相应调整放坡系数或采用挡土板支护),在电缆沟开挖至足够深度后,把沟底土层夯实,找平后,才捣垫层混凝土层。

2、铺填石粉时需按 200mm 逐层洒水夯实。

3、电缆管必须保持平直,采用复合材料管枕对电缆管进行卡位和固定,施工中防止水泥及砂石漏入管中,覆土前电缆管端口必须用管盖封好。

4、建议使用单条管长度 6 米。

5、管沟每隔 50 米和转弯处设工作井,位置详见具体工程设计平面图。

6、电缆通道上,每隔 15 米左右设置电缆标志牌(每处 3 个)。

7、本图按 C30 路面修复设计,需回填至与路面平齐;当路面情况不一致时,需以实际路面情况进行修复。

8、当排管线行路径条件受限制时,排管中心距可缩减为 220mm。

9、垫层地基土的容许承载力 $\leq 80\text{kN/m}^2$ 时,垫层需做加固处理。

10、当行车路面恢复厚度达 200mm 及以上时,考虑采用植筋。

11、除注明外本图尺寸均以毫米为单位。

12、当新建通道需预留日后通讯光缆敷设时,需相应预留一孔管道。

(2) 2 层 2 列行车排管

1、开挖时按 1:0.25 放坡系数进行放坡(若遇到土质较差情况,需相应调整放坡系数或采用挡土板支护),在电缆沟开挖至足够深度后,把沟底土层夯实,找平后,才捣垫层混凝土层。

2、铺填石粉时需按 200mm 逐层洒水夯实。

3、电缆管必须保持平直,采用复合材料管枕对电缆管进行卡位和固定,施工中防止水泥及砂石漏入管中,覆土前电缆管端口必须用管盖封好。

4、根据排管长度尽可能减少接头并考虑搬运重量合理选取 6、9、12 米单管标准长度,可按实际选用管材规格。

5、管沟每隔 50 米和转弯处设工作井,位置详见具体工程设计平面图。

6、本图按 C30 路面修复设计,需回填至与路面平齐;当路面情况不一致时,需以实际路面情况进行修复。

7、当排管线行路径条件受限制时,排管中心距可缩减为 220mm。

8、垫层地基土的容许承载力 $\leq 80\text{kN/m}^2$ 时,垫层需做加固处理。

9、当行车路面恢复厚度达 200mm 及以上时,考虑采用植筋。

10、除注明外本图尺寸均以毫米为单位。

11、当新建通道需预留日后通讯光缆敷设时,需相应预留一孔管道。

(3) 1 层 2 列行车直线井

1、井内设置 200PVC 管集水口,纵向集水口坡度不少于 0.5%。

2、施工后电缆井侧作业面宜先回填,压实后再作 C30 路面恢复,恢复后高度应与市政路面标高一致。

3、井盖板设置电缆标志牌。

4、剖面图详见图纸 GDP-100-PC1×2-ZX-02。

5、盖板详见图纸 GDP-100-PC1×2-ZX-03。

6、需在空余管孔口增加管塞。

(4) 1 层 2 列行车转角井

1、井内设置 200PVC 管集水口,纵向集水口坡度不少于 0.5%。

2、施工后电缆井侧作业面宜先回填,压实后再作 C30 路面恢复,恢复后高度应与市政路面标高一致。

3、井盖板设置电缆标志牌。

4、各层电缆之间宜用复合支架作为电缆支承。

5、剖面图详见图纸 GDP-100-PC1×2-ZJ-02。

6、盖板详见图纸 GDP-100-PC1×2-ZX-03。

7、需在空余管孔口增加管塞。

(5) 1 层 2 列行车三通井

1、井内设置 200PVC 管集水口,纵向集水口坡度不少于 0.5%。

2、施工后电缆井侧作业面宜先回填,压实后再作 C30 路面恢复,恢复后高度应与市政路面标高一致。

3、井盖板设置电缆标志牌。

4、各层电缆之间宜用复合支架作为电缆支承。

5、剖面图详见图纸 GDP-100-PC1×2-3T-02。

6、盖板详见图纸 GDP-100-PC1×2-ZX-03。

7、需在空余管孔口增加管塞。

(6) 1 层 2 列行车直线长井

1、井内设置 200PVC 管集水口,纵向集水口坡度不少于 0.5%。

2、施工后电缆井侧作业面宜先回填,压实后再作 C30 路面恢复,恢复后高度应与市政路面标高

一致。

3. 需在空余管孔口增加管塞。

4. 钢筋锚固要求及构造图详见《混凝土结构施工钢筋排布规则与构造详图》18G901-1。

5. 浇筑混凝土时必须符合国家标准《结构工程施工及验收规范》。

6. 开挖时按 1:0.25 放坡系数进行放坡(若遇到土质较差情况,需相应调整放坡系数或采用挡土板支护),在电缆沟开挖至足够深度后,把沟底土层夯实,找平后,才捣垫层混凝土层。回填选用石粉。回填 200mm 厚分层夯实,夯实遍数根据土质压实系数及所用机具确定。

7. 当实际工程中通道宽度不能满足时,管中心距及管壁至井壁距离可缩小到 220mm。

8. 本工程按垫层地基土的容许承载力大于 120kPa 设计,施工时若发现土质的实际情况与设计要求不符,须通知设计人员及地质勘察人员共同研究处理。

(7) 2 层 2 列车三通井

1. 井内设置 200PVC 管集水口,纵向集水口坡度不少于 0.5%。

2. 施工后电缆井侧作业面宜先回填,压实后再作 C30 路面恢复,恢复后高度应与市政路面标高一致。

3. 需在空余管孔口增加管塞。

4. 钢筋锚固要求及构造图详见《混凝土结构施工钢筋排布规则与构造详图》18G901-1。

5. 浇筑混凝土时必须符合国家标准《结构工程施工及验收规范》。

6. 开挖时按 1:0.25 放坡系数进行放坡(若遇到土质较差情况,需相应调整放坡系数或采用挡土板支护),在电缆沟开挖至足够深度后,把沟底土层夯实,找平后,才捣垫层混凝土层。回填选用石粉。回填 200mm 厚分层夯实,夯实遍数根据土质压实系数及所用机具确定。

7. 当实际工程中通道宽度不能满足时,管中心距及管壁至井壁距离可缩小到 220mm。

8. 本工程按垫层地基土的容许承载力大于 120kPa 设计,施工时若发现土质的实际情况与设计要求不符,须通知设计人员及地质勘察人员共同研究处理。

(8) 电缆封堵器

除本书特殊规定外,投标方所提供的设备均按规定的标准和规程的最新版本进行设计、制造、试验和安装,如果这些标准内容有矛盾时,应按最高标准的条款执行或按双方商定的标准执行。如果投标方选用本书规定以外的标准时,则需提交这种替换标准供审查和分析。仅在投标方已证明替换标准相当或优于本书规定的标准,并从招标方处获得书面的认可才能使用。提交供审查的标准应为中文或英文版本。主要引用标准如下:

GB/T 2408.2-2008《塑料燃烧性能的测定水平和垂直法》

GB/T 2423.2-2001《电工电子产品环境试验第 2 部分:试验方法,试验 B:高温

GB/T 2423.102-2008《电工电子产品环境试验第 2 部分:试拉方法风险:温受 (R 温、同温)/低气压/振动(正弦)综合第十章》

GB/T 14903-94《无机胶粘剂套接扭转剪切强度试验方法》

GB/T 15820-1995《聚乙烯压力管材与管件连接的布耐拉拔试验》

GB23864-2009《防火封堵材料》

IEEE-404-2012《额定电压 2500V~500kV 挤压成层介质铠装电缆接头》

(9) 管堵

应符合广东电网公司配网工程标准设计(2022 年版)CSG-GD-100-PR1×2-ZX-06

第 808 节 防雷接地系统

808.02 防雷器

808.02.01 电源防雷器

808.02.01.01 单相复合型电源防雷器

- 每一套防雷器含一套单相 B 级开关型、一套单相 C 级限压型防雷器；
- 每一套开关型防雷器可以抵御和吸收 10/350 微秒的冲击电流 50 千安培；
- 每一套限压型防雷器可以抵御和吸收 8/20 微秒的最大放电电流 40 千安培；
- 开关型防雷器可以抵御相线及中性线对地线排 100 千安培的冲击电流（L-PE/50kA；

N-PE/50kA）；

- 极数：2P；
- 相数：单相；
- 最大持续工作电压 U_c ：385V；
- 电压保护水平 $U_p \leq 2.0kV$ ；
- 冲击放电电流 I_{imp} ：50kA；
- 标称放电电流 I_n ：20kA；
- 最大放电电流 I_{max} ：40kA；
- 智能防雷器可显示防雷器的雷击计数、失效状态、产品温度、产品接地、寿命预警等信息。
- 智能防雷器具备 RS485 与以太网数据输出端口，兼容上端软件管理平台。
- 当 B、C 级防雷器配合使用时，两级防雷器应具有能量自动配合功能。
- 支持本工程配电接线导线截面要求。
- 其他性能要求参见现行《低压电涌保护器（SPD）第 1 部分：低压配电系统的电涌保护器

性能要求和试验方法》（GB18802.1）。

- 防护等级：IP20。
- 工作温度：-20~+70℃。

808.02.02 信号防雷器

808.02.02.01 网络信号防雷器

- 防雷器设定电压 U_n ：6V；
- 最大持续工作电压 U_c ：8V；
- 额定负载电流 I_L ：500mA；

- 每线标称放电电流 $I_n (8/20) \mu S$ ：2kA；
- 最大总放电电流 $I_{max} (8/20) \mu S$ ：12kA；
- 电压保护水平 U_P ：（线-线/线-地） $\leq 70V/800V$ 。

807.03.02.01 接地扁钢-40×4

- 扁钢、钢管、螺栓和其它连接件所用的钢材应符合国家最新有关标准和规定。
- 各种钢件的材质、规格及防锈处理等均应符合国家有关质量标准，不得有歪斜、扭曲、飞

刺、断裂或破损。钢构件均需做热浸镀锌处理，镀锌量为 600g/m²，镀层应均匀完整，表面光洁、无脱落、无气泡等缺陷。热浸镀锌所用的锌为《锌锭》（GB/T470-2008）中规定的 0 号锌或 1 号锌，应符合 GB/T18226-2015《公路交通工程钢构件防腐技术条件》要求。

➢ 施工时应注意，接地扁钢应每隔 20m 与主体钢筋锚杆焊接，焊接处采取防腐处理，并与接地网相连。接地网由房建专业计量实施。接地扁钢与主体钢筋锚杆焊接时，焊缝高度需不低于 5mm。

807.03.04 镀锌圆钢接地线 $\Phi 12$

(1) 镀锌厚度不小于 600g/m²。圆钢所用的钢材应符合国家最新有关标准和规定。

(2) 各种钢件的材质、规格及防锈处理等均应符合国家有关质量标准，不得有歪斜、扭曲、飞刺、断裂或破损。钢构件均需做热浸镀锌处理，镀锌量为 600g/m²，镀层应均匀完整，表面光洁、无脱落、无气泡等缺陷。热浸镀锌所用的锌为《锌锭》（GB/T470-2008）中规定的 0 号锌或 1 号锌，应符合 GB/T18226-2015《公路交通工程钢构件防腐技术条件》要求。

第 809 节 管道工程

809.01 铺设管道

809.01.01 铺设塑料管

a. 塑料管材质、规格、型号、应符合设计文件的规定，满足国家标准 GB/T 13663.1~2《给水用聚乙烯（PE）管道系统》系列要求；

b. 管壁应光滑，无裂缝、无节疤，钢管弯曲处不能有凹凸或裂缝；

c. 规格尺寸：

塑料管规格一览表

公称口径 DN	公称外径 mm	外径允许偏差 mm	壁厚	
			公称尺寸 mm	允许偏差 mm
160	160	±1.60	6.20	+0.62
125	125	±1.25	4.80	+0.48
110	110	±1.10	4.20	+0.42
90	90	±0.90	4.30	+0.43
40	40	±0.40	3.70	+0.37

20	20	±0.20	2.30	+0.23
16	16	±0.16	2.3	+0.23

d. 本项目塑料管壁厚不允许负偏差;

e. 长度: 4~10米; 长度允许偏差为±20mm;

f. 塑料管施工时, 两端应用配套堵头堵住, 避免杂物进入;

g. 塑料管埋设高程应严格按照施工图要求施工;

h. 施工过程中勿使钉、镐、铲、坚石等伤及塑料管。

809.01.01.011 孔塑料管铺设

809.01.01.01.01 玻璃纤维增强塑料电缆导管

a. 设置位置: 照明电缆保护管;

b. 公称口径 (DN), 100;

c. 厚度为 3mm;

d. 其他技术要求参照“809.01.01 铺设塑料钢管”。

809.01.02 铺设镀锌钢管

a. 镀锌钢管材质、规格、型号、应符合设计文件的规定, 满足国家标准 GB/T 3091-2015《低压流体输送用镀锌焊接钢管》的要求;

b. 管壁应光滑、无裂缝、无节疤, 钢管弯曲处不能有凹凸或裂缝, 钢管的弯曲半径应不小于钢管外径的 10 倍;

c. 镀锌钢管应进行热浸镀锌处理, 镀锌值≥600g/m², 镀层应均匀完整, 表面光洁、无脱落、无气泡等缺陷;

d. 热浸镀锌所用的锌为 GB/T 470-2008《锌锭》中规定的 0 号锌或 1 号锌;

e. 钢管连接采用套接焊接方式, 焊缝的质量应符合有关焊接标准规定, 在镀锌钢管连接前必须检查端口是否有毛刺、断牙、缺口等, 并将管口锉成坡边, 以免损伤光(电)缆, 两管插入套管后, 在套管两端满焊除去焊渣, 做防腐处理。

f. 规格尺寸:

镀锌钢管规格一览表

公称口径 DN	公称外径 mm	外径允许偏差 mm	壁厚	
			公称尺寸 mm	允许偏差 mm
125	139.7	±1.40	4.00	+0.40
100	114.0	±1.14	4.00	+0.40
80	88.9	±0.89	3.25	+0.33

公称口径 DN	公称外径 mm	外径允许偏差 mm	壁厚	
			公称尺寸 mm	允许偏差 mm
50	60.3	±0.60	3.00	+0.30
40	48.3	±0.48	2.75	+0.28
25	33.7	±0.34	2.50	+0.25
15	15.5	±0.16	2.5	+0.25

g. 本项目钢管壁厚不允许负偏差;

h. 长度: 4~10米; 长度允许偏差为±20mm;

i. 镀锌钢管施工时, 两端应用配套堵头堵住, 避免杂物进入;

j. 镀锌钢管埋设于面层以下, 埋设高程应严格按照施工图要求施工;

k. 施工过程中勿使钉、镐、铲、坚石等伤及镀锌钢管。

l. 镀锌钢管材质、规格、型号、应符合设计文件的规定, 满足国家标准 GB/T 3091-2015《低压流体输送用镀锌焊接钢管》的要求;

m. 包含接续、开挖、包封、回填、压实等相关工程量;

n. 隐蔽工程施工过程及施工结束应及时通知发标人、监理工程师进行确认。

809.01.02.01 1孔镀锌钢管铺设

809.01.02.01.01 镀锌钢管 1孔φ114×4mm

a. 设置位置: 横穿公路保护管;

b. 公称口径 (DN), 100;

c. 其他技术要求参照“809.01.02 铺设镀锌钢管”。

809.01.03 铺设钢管

809-1-3-9 φ150×3mm 玻璃纤维增强塑料电缆导管

(1) BFRP 电缆保护套管应符合电力行业标准 DL/T 802.2-2017《电力电缆用导管 第2部分: 玻璃纤维增强塑料电缆导管》中 DB-BFRP 类型玻璃钢管要求。

(2) BFRP 类型玻璃钢管, 即编织缠绕拉挤型玻璃钢管, 采用连续纤维机制一体成型, 具备内外两层均为交叉编织层, 中间为环向与纵向的复合增强层的三层结构。

(3) BFRP 电缆保护套管具体力学性能应符合电力行业标准 DL/T 802.2-2017 中以下要求:

序号	试验项目	单位	技术性能指标
1	拉伸强度	MPa	环向拉伸强度: ≥200
2	浸水后拉伸强度	MPa	环向拉伸强度: ≥170
3	巴氏硬度	—	≥38

4	环刚度 (5%) (常温)	KPa	环刚度等级 SN \geq 25, 且当管径变化量为 5%, 管体不应发生分层、开裂的破坏
5	弯曲负载热变形温度 (1.8MPa)	℃	\geq 160
6	落锤冲击	—	落锤质量 1.00 \pm 0.01kg, 冲击高度 1200 \pm 10mm, 试样内、外壁不应有明显分层、裂缝或断裂
7	浸水后压扁线载荷保留率	%	\geq 85
8	碱金属氧化物含量	%	\leq 0.8
9	氧指数	%	\geq 26

809-1-3-10 ϕ 100 \times 3mm 玻璃纤维增强塑料电缆导管

同“809-1-3-9 ϕ 150 \times 3mm 玻璃纤维增强塑料电缆导管”。

809.01.04 铺设硅芯管

809.1.4.7 7孔 ϕ 40/33mm 硅芯管

1. 材料要求

本项目所用硅芯管的技术性能指标要求满足《公路地下通信管道高密度聚乙烯硅芯塑料管》(JT/T496—2018)中的规定, 具体性能指标如下

(1) 规格尺寸:

规格 (mm)	平均外径 (mm)		壁厚 (mm)		不圆度 (%)		长度	
	标称值	允差	标称值	允差	绕盘前	绕盘后	标称值 (m)	允差 (%)
40 / 33	40	+0.4 0	3.5	+0.35 0	\leq 2.5	\leq 3.5	2000	\geq +0.3

(2) 颜色、外观

①硅管采用基色, 加色标的形式加以区别, 不可采用回收塑料。

②管材内外壁必须光滑平整, 不允许有气泡、沙眼、裂口、分解变色线及明显的麻纹、杂质、凹陷及色泽不均等。

③管材的两端应平整, 切口要求光滑, 并与轴线垂直。

④管材内外层应紧密熔接, 无分层现象, 内涂层均匀, 手感应光滑细腻。

(3) 物理力学性能要求

硅芯管物理力学及环境性能要求如下:

序号	项目	单位	技术要求
1	外壁硬度	HD	\geq 59
2	内壁静摩擦系数	—	\leq 0.25 (平板法, 对 PE—HD 标准式试样)
3	内壁动摩擦系数	—	\leq 0.15 (圆法)
4	拉伸屈服强度	MPa	\geq 20
5	断裂伸长率	—	\geq 350%

序号	项目	单位	技术要求
6	最大牵引负荷	N	\geq 5000
7	冷弯性能	—	按 300mm 弯曲半径对硅芯管进行冷弯试验, 应无开裂和明显应力发白现象
8	环刚度	KN/m ²	\geq 50
9	复原率	—	垂直方向加压至外径为原外径的 50% 时, 立即卸荷, 试样不破裂、不分层, 10min 内外径能自然恢复到原来的 85% 以上。
10	耐落锤冲击性能	—	温度 -20℃, 高度 2m, 用 15.3kg 重锤冲击 10 个试样, 应 9 个 (含) 以上通过。
11	耐液性性能	—	在温度 20℃, 水压 2.0MPa 条件下, 保持 15min, 试样无可见裂纹、破裂。
12	纵向回缩率	—	\leq 3%
13	耐环境应力开裂	—	48h, 失效数 \leq 20%
14	耐碳氢化合物性能	—	用炭氢浸泡 720h 后对硅芯管施加 528N 的外力, 试样不损坏, 产生的永久变形不超过 5%。

硅芯管管材与连接头连接后应进行系统适用性试验, 应符合下表要求:

序号	项目	单位	技术要求
1	管接头连接力	N	\geq 6700
2	管接头系统密封性	—	在温度 20℃, 压力 50KPa 条件下, 保持 24h, 无渗漏

(4) 硅芯管应使用专用连接头连接, 专用连接头的要求见《公路地下通信管道高密度聚乙烯硅芯塑料管》(JT/T496—2018)规范的附录 A。

(5) 硅芯管两端应使用膨胀管塞和热塑套管密封, 以防止潮气或尘土进入管内, 管塞的密封性能应满足耐水压密封试验的要求。

(6) 其他未尽事宜见《公路地下通信管道高密度聚乙烯硅芯塑料管》(JT/T496—2018)规范。

(7) 硅芯管底色为聚乙烯本色, 不得掺入回收料。

2. 施工要求及注意事项

(1) 路面基层施工完成后, 由安全设施专业设置 C30 枕梁; 将预制砼护栏吊装在枕梁上, 调整线形并安装砼护栏连接栓; 后设置 C30 支撑块; 由管道单位将硅芯管放置在支撑块上并用打包带固定; 后由主体单位并实施防渗土工布及反滤土工布、填砂及夯实土等。

(2) 管道基础开挖时, 基槽侧壁应以 1:0.05 放坡, 硅芯管管道铺设纵向坡度应与主线纵坡一致, 每段管道的中心线应随道路中心线自然弯曲; 分歧管的坡度应与路面横坡一致。

(3) 硅芯管在沟中铺设应平整、顺直, 无扭绞、缠绕、死弯、环扣等现象, 管群在管内每隔 5m 左右扎一道打包带, 以增强管群的整体性, 当沟槽内有水时, 铺设前应清除沟内积水, 必要时对管道采取沙袋加重措施, 以防管子漂浮, 导致埋深不够。

(4) 硅芯管接续时应采用配套的硅芯管接头管件，硅芯管铺设施工时应把管头堵住或用胶布黏住防止污物及水进入管内，且在施工完成后将硅芯管两端用密封塞子堵严。

(5) 当天铺设的硅芯管，应当天回填掩埋，并保证填土密实，尽量减少硅芯管裸露，以保护成品，避免人为质量事故的发生。

(6) 在施工过程中勿使钉、镐、铲、碎石等伤及硅芯管。

(7) 管道在铺设过程中如遇到影响铺设的主线构造物，如桥梁桥台、填土高度较小的明通道、涵洞时，可利用硅芯管的柔韧性绕过构造物。管道过监控外场设备基础和设施基础时，利用硅芯管自身的柔韧性，由基础两侧绕过，并用混凝土密封。在硅芯管改变埋深或避开障碍物而改向时，应尽量减少角度的锐度。

(8) 硅管敷设安装注意事项：

①敷设前应根据设计及复测数据进行硅芯管配盘，配盘的主要原则是尽量减少位于管段上的接头。

②布放前应将硅芯管两端管口严密封堵，严防水、土等杂物进入管内。

③布放后应当天回填土掩埋。

④硅芯管接口断面应平直、无毛刺，并采用配套的 PE 密封接口件接续。

⑤敷设的硅芯管应无扭绞、缠绕、死弯、环扣等现象。

⑥硅芯管在人(手)孔内应直接通过，并分层放置在电缆托板上。待充(电)缆敷设时，根据实际需要截断，以利于采用气吹法长距离放缆。如需将硅管断开，切记硅管必须长出人(手)孔内墙壁 30cm 以上，否则气吹机将无法连接。

⑦硅芯管的弯曲半径必须大于 1m，严禁折弯。

⑧硅芯管的切割、连接等应使用专用工具操作。

⑨硅芯管采用混凝土密封时，除设计图纸中另有说明外，均应用 C20 素混凝土在管道四周密封 5cm。

⑩所有硅芯管的接头都必须有详细的记录（如：位置、管号等）。

809.1.4.12 12孔Φ40/33mm 硅芯管

同“809.1.4.7 7孔硅芯管铺设”。

809.02 制作安装过桥管箱（包括两端接头管箱）

809.02.1 高强度玻璃钢桥架（BXG250x150x2mm）

(1) 高强度玻璃钢管箱为定型成套产品，必须符合国家标准 GB/T 24721.2-2023《公路用玻璃纤维增强塑料产品 第 2 部分：管箱》，同时取得产品型式检验报告；宜采用取得中路高科交通检

测检验认证有限公司（国家交通安全设施质量监督检验中心）颁发的高强度玻璃钢管箱《交通产品认证证书》的产品。

(2) 高强度玻璃钢管箱应外形平直，无明显歪斜，管箱盖与箱体配合紧密，具有良好的防水效果，同时管箱外形应满足以下要求：

a. 管箱轴向底面、侧面直线度：4m 管箱长度方向波底距水平直线的距离偏差应 ≤ 5 mm。

b. 管箱盖板翘曲度：将盖板（长度取 2m）平置，固定轴向一端（宽度方向），另一端盖板翘曲高度应 ≤ 5 mm。

c. 管箱外形应符合 GB/T 24721.2-2023《公路用玻璃纤维增强塑料产品 第 2 部分：管箱》中附录 A 的要求。

(3) 高强度玻璃钢管箱力学物理性能满足下表的要求：

高强度玻璃钢管箱力学物理性能表

序号	项目	单位	技术要求		
1	外观质量	/	满足 GB/T 24721.1-2023《公路用玻璃纤维增强塑料产品 第 1 部分：通则》中的 5.2.1、5.2.2、5.2.3 条要求		
		/			
		/			
2	结构尺寸	长度	mm	0, +10	
		宽度	mm	± 2	
		高度	mm	± 2	
		厚度	mm	0, +0.2	
3	通用物理力学性能	/	/	管箱长度方向	管箱宽度方向
		拉伸强度	MPa	≥ 560	≥ 200
		弯曲强度	MPa	≥ 720	≥ 560
		冲击强度	kJ/m ²	≥ 200	
		密度	g/cm ³	≥ 1.9	
		巴卡尔硬度	/	≥ 45	
		负荷变形温度	℃	≥ 150	
		管箱内壁摩擦系数	—	≤ 0.363	
4	阻燃性能	/	\geq 阻燃 2 级（垂直燃烧 V-1 级，氧指数 ≥ 28 ）		

序号	项目	单位	技术要求
5	表面涂装附着性能	/	符合 GB/T 9286 中规定的 I 级要求
6	耐水性能 (常温×720h)	/	表面不应出现软化、皱纹、起泡、开裂、被溶解、增强材料裸露、溶剂浸入等痕迹。
		/	弯曲强度保留率不小于标准值。
7	耐汽油性能 (92#汽油×360h)	/	表面不应出现软化、皱纹、起泡、开裂、被溶解、增强材料裸露、溶剂浸入等痕迹。
		/	弯曲强度保留率不小于标准值。
	耐酸性能 (30% H_2SO_4 ×360h)	/	表面不应出现软化、皱纹、起泡、开裂、被溶解、增强材料裸露、溶剂浸入等痕迹。
		/	弯曲强度保留率不小于标准值。
耐碱性能 (10% $NaOH$ ×168h)	/	表面不应出现软化、皱纹、起泡、开裂、被溶解、增强材料裸露、溶剂浸入等痕迹。	
	/		
8	耐湿热性能	/	经 240h 的耐湿热试验后, 产品不应有变色或被侵蚀的痕迹。
		/	弯曲强度保留率不小于标准值。
9	耐低温冲击性能	/	-40℃±2℃后恒温 2h 后, 立即用 1kg 铁球在离试样正上方 1m 高处自由落下冲击试样, 以冲击点为圆心, 半径 6mm 区域外, 试样表面应无开裂、分层、剥离或其它破坏现象。
10	人工加速耐候性测试	/	满足 GB/T 24721.1-2023《公路用玻璃纤维增强塑料产品 第 1 部分: 通则》中的 5.5.1、5.5.2 条要求
		/	

(4) 抗紫外耐候型管箱, 阳光直射部位 (盖板) 采用环保涂料进行涂装; 涂装层附着力不低于《色漆和清漆 漆膜的划格试验》(GB/T 9286) 中规定的 I 级要求;

标志: 满足 GB/T 24721.1-2023《公路用玻璃纤维增强塑料产品 第 1 部分: 通则》中的 8.1 条要求, 管箱应附有制造标签和一张合格证标签, 制造标签内容: 产品名称、生产日期、批号、产品标准号、生产企业名称、联系地址, 产品标识宜采用射频芯片等可溯源的电子标识类型。

809.03 预埋管线

809.03.01 预埋镀锌钢管类

809.03.01.01 镀锌钢管 6 ϕ 40 \times 4

(1) 材料要求

预埋通信系统管道和监控、供电电缆管道材料应符合图纸要求, 并符合国家有关标准和规定。

镀锌钢管技术要求:

- ①钢管应事先进行热浸镀锌处理, 镀锌值 $\geq 600g/m^2$;
- ②钢管不应有折扁或裂缝, 钢管内应无铁屑、毛刺及其它杂物, 钢管切口
- ③钢管切口平面要与整根钢管垂直, 并保证管口平滑, 不能有毛刺或锋利的边缘, 钢管焊缝应朝上。
- ④钢管弯曲处不能有凹凸或裂缝, 钢管的弯曲半径应不小于钢管外径的 10 倍;
- ⑤钢管连接采用套管螺纹连接的方式, 在钢管连接前需检查端口是否有毛刺、断牙、缺口等, 并将管口锉成坡边, 以免损伤光(电)缆, 钢管插入套管后, 在套管两端满焊除去焊渣, 做防腐处理。

(2) 施工要求

1. 埋设的管道内部要保持通畅(预埋管道施工完毕要进行管道试通), 接口规范, 过线平顺, 施工中不得损伤管壁。
2. 所有预埋管道内均应预留 3 的钢丝, 并在管口外预留不小于 30cm 的出头, 管口需用软木塞或其它类似的替代物堵住。
3. 文件中未提到的要求均按有关规定, 标准规范及设计文件执行。

增加本章节：

第 900 章 附属区房建工程

第 901 节 通则

901.01 应用范围

本章规定适用于京港澳高速公路广州火村至东莞长安段及广佛高速公路广州黄村至火村段改扩建项目建筑和装修工程。其中屋面建筑工程主要采用钢筋混凝土屋面的防水、保温和隔热工程；部分建筑地面工程辅助房屋建筑物底层地面和楼层地面，其施工内容为地基基层和楼层地面铺设。

1. 房屋建筑工程下设房建工程、户外工程、其他零星工程等专项工程。其中房建工程按专业分建筑及装饰、电气、给排水等，下按收费站、养护工区、服务区等房屋功能分类设置；户外工程（包括场地围筑、给排水、电气等）和其他零星工程按收费站、集中住宿区、养护工区、服务区等分列子目；收费天桥按结构类型和位置分类。

2. 房建工程的消防、防雷、外供水接入报建报验等工作，均由承包人负责实施，发包人协调。所需费用已包含在合同价内，发包人不另行计量与支付。

3. 本项目属于改扩建工程，所有改扩建场区在实施过程中还需保持正在运营，承包人必须采取相关措施维护相关服务设施的正常使用，由此产生的费用已包含在投标报价中。

901.02 承包人责任

(1) 承包人应按本技术条款上述规定的范围，及本章施工技术要求，完成施工图纸所示的建筑和装修工程。

(2) 除合同另有约定外，承包人应负责提供上述工程所需的全部建筑材料，并按本合同技术条款的规定进行试验、检验和验收。承包人应对其采购的建筑材料质量承担全部责任。

901.03 主要提交文件

(1) 承包人应在建筑和装修工程施工前 56 天，按监理人指示，提交包括下列内容的施工措施计划报请监理人审批，其内容包括：

- 1) 工程的施工程序和方法；
- 2) 主要施工设备的配置；
- 3) 施工质量控制和安全保证措施；
- 4) 施工进度计划。

(2) 承包人应编制屋面工程的各项现场工艺试验报告，提交监理人批准。其内容包括：

- 1) 各种防水卷材的铺贴工艺试验和防水涂膜现场涂涂工艺试验；

- 2) 防水卷材及其胶粘材料、防水涂膜材料和基层处理剂等的材料相容性试验；
- 3) 接缝密封防水及其背衬材料的性能与施工工艺试验；
- 4) 补偿收缩混凝土屋面的混凝土浇筑工艺及其防水性能试验；
- 5) 钢纤维混凝土屋面的混凝土浇筑工艺及其防水性能试验；
- 6) 屋面保温层现喷硬质聚氨酯泡沫塑料的施工工艺试验

901.04 引用标准和规范规范（不限于）

- (1) 《建筑工程施工质量验收统一标准》（GB50300-2013）；
- (2) 《建筑地基处理技术规范》（JGJ79—2012）；
- (3) 《屋面工程技术规范》（GB50345-2012）；
- (4) 《屋面工程质量验收规范》（GB50207-2012）；
- (5) 《建筑地面工程施工质量验收规范》（GB50209-2010）；
- (6) 《建筑地基基础工程施工质量验收规范》（GB50202-2018）；
- (7) 《建设用砂》（GB/T14684-2022）；
- (8) 《建筑用卵石、碎石》（GB/T14685-2022）；
- (9) 《建筑内部装修设计防火规范》（GB 50222-2017）；
- (10) 《建筑装饰装修工程质量验收标准》（GB50210-2018）；
- (11) 《铝合金门窗》（GB/T8478-2020）；
- (12) 《建筑设计防火规范》（GB 50016-2014）（2018 年版）。
- (13) 《建筑结构可靠度设计统一标准》（GB50068-2018）
- (14) 《建筑结构荷载规范》（GB50009-2012）
- (15) 《混凝土结构设计规范》（GB50010-2010）（2015 年版）
- (16) 《建筑抗震设计规范》（GB50011—2010）（2016 年版）
- (17) 《高层建筑钢筋混凝土结构技术规程》（JGJ 3-2010）
- (18) 广东省标准《高层建筑钢筋混凝土结构技术规程》（DBJ 15-92-2021）
- (19) 广东省标准《建筑地基基础检测规范》（DBJ/T 15-60-2019）
- (20) 广东省标准《建筑地基基础施工规范》（DBJT 15-152-2019）
- (21) 《建筑地基基础设计规范》（GB50007—2011）
- (22) 《建筑桩基技术规范》（JGJ 94—2008）
- (23) 《建筑工程抗震设防分类标准》（GB50223-2008）
- (24) 《混凝土结构耐久性设计标准》（GB/T50476-2019）

(25) 《钢结构设计标准》 (GB50017-2017)

(26) 《建筑与市政工程防水通用规范》 (GB55030-2022)

901.05 一般施工技术要求

1. 承包人应按有关规范、设计要求及发包人代表和监理的指令进行施工，随时接受检查，为检查提供便利条件，及时根据要求向发包人代表及监理提供与工程质量有关的技术资料；并按检查结果进行整改。

2. 分部分项工程达到隐蔽验收时，承包人自检合格后，于验收前 24 小时通知发包人代表和监理，并提供有关合格资料，经验收合格并签字后方可进行隐蔽，如果发现承包人在验收合格后到隐蔽施工前，对合格部分做任何改动，应重新进行验收；重要的工程隐蔽验收应通知质量监督及设计单位共同参加验收。隐蔽工程无论发包人是否进行验收，当其要求对已经隐蔽的工程重新检验时，承包人应按要求进行剥离或开孔，并在检验后重新覆盖或修复，检验合格，发包人承担由此发生的全部费用并相应顺延工期，检验不合格的，承包人承担发生的全部费用，工期不予顺延。关键工序施工完毕后，须经监理、发包人代表验收合格签字后（承包人应在验收前向发包人及监理提交三检记录、施工交底记录等资料），方可进行下道工序施工，否则每次承包人支付违约金，并且发包人有权利暂停支付该部分进度款，直至确认该部分工程合格为止。本定义的关键工序主要包括：

(1) 基础工程：测量放线→土方开挖→基础垫层→模板→钢筋绑扎→浇筑混凝土→土方回填→面层；

(2) 主体及装饰工程：测量放线→钢筋绑扎或支模板→支模板或钢筋绑扎→混凝土→砌体→砼表面处理→抹灰（分层验收）→油漆或其他饰面；

(3) 楼地面工程：楼地面测量放线→洞口处理→地面清理→砂浆找平→防水→保护层→其它面层；

(4) 门窗工程：门窗框初步固定→塞缝→收口；

(5) 屋面工程：屋面清理→找平层→防水→保护层→隔热→找平→面层；

(6) 设备安装；

(7) 排水管坡度→伸缩节、检查口设置→存水弯设置

有防水要求的地方，均应进行淋水或闭水试验，并经验收后才能进行下道工序。

3. 其他要求

(1) 发包人对施工质量有疑问，而要求承包人复测时，承包人应给予积极配合。

(2) 由于承包人施工质量原因，出现以下质量问题，承包人按要求进行整改并承担相应费用和责任。

(3) 如承包人不按合同约定施工，或违反正常施工程序，施工工艺进行野蛮施工，或施工质量、安全、环保等达不到有关要求，或施工用材料设备不合规定，发包人有权勒令承包人暂停施工，承包人必须立即停工整改，一切责任由承包人负责。

4. 如因承包人原因，造成所建房屋面积与施工图不符，由此产生的相关责任与费用由承包人承担。

901.06 工地现场管理

1) 本工程施工作业，以该项目总平面红线范围内及临时租用地作为施工场地。施工平面布置须考虑周全，并经发包人、监理方审核后方可搭建。生产区临建、料场因销售需要进行移位、提前拆迁而重新搭建，所发生的费用由发包人承担。现场排水、排污承包人必须做沉淀池或化粪池经处理后方可排入市政排水或排污井。

2) 本工程施工管理，承包人应严格遵守国家及地方政府颁发的安全施工、文明施工等规范、条例，遵守发包人的现场管理规定，发包人将定期邀请有关部门到现场，按当地《建设工程现场文明施工检查评定标准》等要求进行检查，达不到文明工地标准，发包人即可勒令承包人停工整改。

3) 承包人必须加强对现场人员的管理约束，合同履行期间严禁发生任何性质的打架斗殴事件，若承包人人员发生群体斗殴事件，造成恶劣的社会影响，发包人有权终止合同，承包人承担由此给发包人造成的一切损失。

4) 承包人现场办公室应配置齐全、完好的办公设备，包括电脑、打印机、传真机等。

5) 承包人全体现场施工人员各工种之间安全帽应有区别，全部施工人员应佩带工作牌。

6) 承包人在危险环境下施工之前，应制订完善的安全保护措施，经发包人及监理批准后实施。

7) 考虑到工地可能出现停电，承包人应准备备用发电机、水池等设施，防止停电采取措施的费用在承包人投标时已一并考虑，发包人不再为此支付任何费用。停电时如需使用发电机，承包人应及时书面通知发包人。连续停电时间少于 24 小时，发包人不承担任何费用；超过 24 小时的部分报发包人核实签证，发包人支付自行发电成本与供电局供电的差价，但不负担发电机的机械停滞台班费。

8) 施工期间，承包人应及时整理和安排所有机械、工具、材料等，工程建设中每个楼层的多余材料、建筑垃圾必须通过井架或垃圾槽运输到地面，严禁从高空直接向地抛掷，否则，承包人每次向发包人支付违约金 1000 元；以上物品在不需用时应按发包人要求及时清理出工地。

9) 遵守地方政府和有关部门对施工场地交通、施工噪声、施工现场环境卫生和场外污染管理规定并办理有关手续，承包人造成的罚款等全部责任由承包人自行承担。

10) 在工程施工过程中（以及工程移交一年内），若因承包人责任出现质量问题，安全事故或

者其它原因,本工程受到报纸、电视等媒体的曝光或政府有关主管部门的通报批评,给本工程的社会形象造成负面影响的,承包人承担由此给发包人造成的一切损失。

11) 承包人在施工中如发现文物、危险品、地下障碍物时,应立即采取有效保护措施并立即报告发包人和相关政府部门。

12) 施工中发生的一切安全事故,除系因发包人过错造成的外,均由承包人承担全部责任。

13) 现场用水用电管理:

(1) 承包人用水用电必须安装水表电表,承包人水表电表安装及移位须报发包人同意,安装完成后双方共同抄底度数,并签字认可,电表须经过有关部门检测;

(2) 承包人负责从水源电源接点、装箱、接表、敷管、敷线至用水用电地点;

(3) 水电费的支付由发包人向自来水营业所和供电局垫付,工程决算时从工程总造价里扣除,数量及金额以承包人现场负责人签字确认为准。

(4) 在正式电送到永久配电室后,现场施工用电应及时转接到永久配电室,且施工用电应以永久配电室内的总计量表(有功电度表)为准。

901.07 材料、设备

1) 承包人供应的材料、成品、半成品均须有原出厂证明和质量保证书,且必须在使用前进行试验检验,若一方对试验检验结果有异议,应进行复试,若复检复试合格,复检复试费用由持有异议一方负担,否则由供应方负担。

2) 所有材料和设备必须符合设计要求,验收标准及政府有关规定,材料的抽样送检必须在施工现场进行,且须由发包人或监理在场监督,送检合格后方可使用。

房建工程材料和设备特别说明

1) 为完成本工程所需的全部材料和设备,原则上由承包人自行负责采购、验收、运输、保管。但在价格同等或相近的情况下,发包人出于工程质量、标准和统一维护要求等方面的考虑,要求就本工程的主要材料及装饰装修材料由发包人指导采购时,承包人应无条件服从和配合。这些材料指钢筋、水泥、混凝土、门窗材料、陶瓷制品、水电材料、生活设备,承包人在订购这些材料时,必须提前30天取得监理人和发包人的批准,另外若发包人认为对本合同工程质量及外观形象起到关键性作用或后期维修、更换成本较高的其他材料或工程设备,也须报监理人和发包人批准。

2) 对于本工程使用的成品安装部件、屋顶采光蓬、墙体材料、装饰材料、铝合金、给排水管、电器开关、插座及灯具、洁具成品安装部件等工程材料,承包人在订货前须提供产品型号、生产厂家的合格证书及实验报告和产品的样板,并经发包人和监理人认可,按认定的样板定货和使用。如发生货不对板,发包人和监理人有权拒绝使用,并由承包人承担损失。

3) 为了确保工程质量和进度,履行合同专业化,对专业设备(如污水处理设备、厨房设备、热水设备、成品岗亭等)的采购安装和特殊工程(如综合布线、消防等)建设应根据发包人要求进行统一采购,承包人必须在发包人的统一指导下实施,不得私自进行。专业设备采购和特殊工程建设可通过招标或由承包人推荐的形式确定供应商或专业分包人,由承包人推荐确定供货人或专业分包人的必须经监理人及发包人同意后才能作为供货人或专业分包人,承包人在实施过程中各项具体措施应符合相关规范及监理人、发包人的要求,满足发包人统一规划要求,否则发包人有权拒绝支付。在专业设备安装、特殊工程建设过程中,投标人应给予全力配合,不得无故阻挠、拖延、破坏项目的实施与应用。

4) 陶瓷块料、石材、卫生间洁具主材价格采购不应低于发包人所公布的采购价格。

5) 本项目所有砂浆才用预拌砂浆,禁止现场搅拌砂浆。

工程保修

1) 保修范围:承包人承包范围内工程项目,由于承包人施工质量和材料设备质量问题,均属承包人保修范围;发包人分包工程的保修由发包人负责。

2) 保修期限:以承包人移交发包人公司之日起计算,保修期限不少于国家规定及当地规定保修时间,正常使用情况下,其中地基基础与主体结构在合理使用设计寿命期限内保修结构安全,屋面、外墙、以及其他有防水要求的地方防渗漏保修五年(时间为竣工验收起计时),电气管线、给排水管道、设备安装和装修工程保修两年,其他工程(不含发包人分包工程)保修两年。

3) 整体工程及各分部分项工程质量,经竣工验收符合合同要求,如发包人抽检到分项工程中允许偏差项目中超出允许偏差范围的,基本项目中未合格的项目或者不符合观感要求的观感项目,均属承包人返修范围,承包人应按发包人要求进行返修。

4) 由于承包人工程质量问题造成发包人和业主的全部损失,由承包人负责。

5) 保修的时间性:

(1) 渗水、漏水、给排水、供电设施及线路出现故障等影响居民正常生活的情况下,承包人须在发包人通知后24小时内赶到现场并于赶到现场起6小时内完成维修。

(2) 发生紧急抢修事故的,承包人在接到事故通知后,应当立即到达事故现场抢修。

(3) 其他情况下,承包人须在发包人通知后24小时内赶到现场,并于赶到现场之日起二日内完成通知所涉及之保修、维修项目。

(4) 每个维修项目完成后,经业主验收并签字后,方为该维修项目本次维修完毕。

(5) 违反以上规定,视为承包人同意由发包人处理,发包人委派他方处理,处理结果由用户、发包人签字认可后即生效,不再经由承包人确认(发包人将处理情况通知承包人),因此所发生的

一切费用从承包人保修款中扣除。

6) 维修的质量:

(1) 承包人负责维修的质量, 每个维修项目完成后要经业主和发包人验收签定方可; 所维修项目应保证在六个月内不再出现类似问题, 否则, 即使保修期满, 也应该继续维修, 相应的保修款待三个月满后支付。

(2) 因质量问题承包人维修一次后, 同一部位再出现类似问题, 承包人除按合同再次进行维修一年, 承包人每次每项还需向发包人支付违约金 2000 元。

(3) 如经历两次(含两次)以上维修, 仍然不能解决问题, 发包人有权另行聘请其它施工单位进行维修, 由此引起的一切费用和责任由承包人负责。

(4) 维修工作完成后, 承包人负责将施工现场清理干净, 如维修过程中给业主造成损失, 则承包人应承担相应责任。

(5) 对于涉及结构安全的质量问题, 应当按照《房屋建筑工程质量保修办法》的规定, 立即向当地建设行政主管部门报告, 采取安全防范措施, 由原设计单位或者具有相应资质等级的设计单位提出保修方案, 承包人实施保修。

7) 若发包人垫付维修费用超出保修款总额, 超出部分仍由承包人支付; 所有保修款在结算和支付时均不计利息。

901.08 工地建设标准化

1. 承包人进场后, 应将项目部(含工区)、钢筋加工厂的总体规划方案报业主审批, 总体规划方案包括:

本合同段标准项目部和分项目部(含工区)设立的规模, 管理的区域, 样品展示区域。

本合同段钢筋加工厂设置的数量、位置, 以及该合同段钢筋加工和配送的总体规划。

各合同段应严格执行钢筋加工场建设实行集中原则, 即每个施工合同段实行钢筋集中加工, 原则上只设立一个钢筋加工场, 个别段落路线特别长, 确因客观条件限制无法满足要求的, 由施工单位提出书面申请报总监办初步审批, 最终经项目业主审批后, 方可增设钢筋加工场, 总体规划方案报业主审批同意后, 才可以开展详细的规划方案设计, 并报业主审批, 业主同意后, 才可以开工建设。

落实工程质量责任制, 建立生产台帐, 监理对预制场及钢筋加工场进行全过程监控, 钢筋加工厂生产的每一批次成品由驻厂监理签字放行, 现场监理收到放行条后准予实施。

2. 项目部(含工区)、钢筋加工场审批验收

审批验收分两阶段, 分别对每个项目部(工区)、钢筋加工场的规划及建设进行审批验收。

第一阶段(规划方案审批): 施工单位签订合同后应立即着手进行项目部(工区)、钢筋加工场的选址与规划, 一个月内明确拌和站、预制场及钢筋加工场设置规模及位置, 并编写建设方案, 内容包括位置、占地面积、功能区划分、场内道路布置、排水设施布置、水电设施设置及施工设备的型号、数量等。规划方案经业主和总监办审批同意后才能进行拌和站、钢筋加工场建设。

第二阶段(建成验收)项目部(工区)、钢筋加工场建设完成后, 施工单位填写建设验收表(见附件)并报总监办进行验收, 对增设的拌和站、钢筋加工场由总监办组织三方验收, 对不符合要求的项目部(工区)、钢筋加工场, 不允许进行生产。由业主和监理人验收合格后的钢筋加工场, 方可投入使用。

3. 贯彻落实广深扩建项目“品质工程”的有关要求, 房建工程将作为“品质工程”创建项目, 深入推进发展理念、项目管理专业化、工程施工标准化、管理手段信息化、日常管理精细化”为内容的现代化工程建设管理方法, 建立完善的建设管理工作体系, 承包人在开工前必须制定“品质房建”实施方案, 报监理工程师审批。

第 902 节 土石方工程

902.01 范围

本节为房建用地范围及借土场范围内施工场地的清理、拆除和挖掘, 以及必要的平整场地等有关作业。

902.02 一般要求

1. 本项目场地清理工作如有需要可分初次清理、二次清理两部分进行, 初次清理是发包人为了达到加快项目施工用地交付的目的而指定的单位对征地红线范围内的原有植被、农作物、垃圾、表土等进行初步的清理移除; 二次清理是由承包人根据设计、本技术规范及施工规范有关要求进行的施工场地清理工作。

2. 承包人应在施工前确定现场工作界线, 并保护所有规定保留和监理人指定的保留的植物及构造物。

3. 场地清理拆除及回填压实后, 承包人应重测地面高程, 并将填挖断面和土石方调配图提交监理人审核。

4. 清理及拆除工作完成后, 应由监理人进行现场检查验收, 在验收合格后才能进行下一工序的施工。

902.03 施工要求

1. 清理场地

(1) 房建用地范围内的树木、灌木丛等均应在施工前砍伐或移植，砍伐的树木应堆放在房建用地之外，并妥善处理。

(2) 房建用地范围（含取土坑）内的垃圾、有机物残渣及原地面表层腐殖土、草皮、农作物的根系、表土和淤泥须予以清除至监理人认可的标高，并将种植表土集中储藏在监理人指定地点以备将来做种植用土。场地清理完成后，应全面进行填前碾压，使其压实度达到规定的要求。

(3) 取土坑范围内的树根应全部挖除。

(4) 地基表层处理应符合下列规定

- a. 基底土体应按图纸要求处理。
- b. 原地面积、洞、穴等，应在清除沉积物后，用合格填料分层回填分层压实，压实度应符合上述 a 项的规定。
- c. 泉眼或露头地下水，应按图纸要求，采取有效导排措施后方可填筑。
- d. 地基为耕地、土质松散、水稻田、湖塘软土、高液限土等时，应按图纸要求进行处理；局部软弱的部分或地下较高级也应采取有效的处理措施。

2. 拆除与挖掘

(1) 房建用地上障碍物等应予以拆除，正在使用它排水结构物，应在对其正常交通和排水做出妥善的安排之后，才能拆除。

(2) 原有结构物的地下部分，其拆除深度和范围应符合设计图纸或监理人指示的要求。

(3) 拆除原有结构物或障碍物需要进行爆破或其它作业，有可能损伤新结构物时，必须在新工程动工之前完成。

(4) 所有指定为可利用的材料，都应避免不必要的损失。为了便于运输，可由承包人分段或分片，按监理人指定的地点存放；对于废弃材料，承包人应按监理人的指示自费妥善处理。

(5) 承包人应将所有拆除后的坑穴回填并压实。承包人由于拆除施工造成其它建筑物、设施等的损坏时，应自费负责赔偿。

3. 土方开挖

(1) 土方开挖应按图纸要求自上而下的进行，不得乱挖或超挖。无论工程量多大，土层多深，均严禁用爆破法施工或掏洞取土。

(2) 开挖中如发现土层性质有变化时，应修改施工方案及挖方边坡，并及时报监理人批准。开挖过程中，应采取有效措施保证边坡稳定。开挖至边坡线前，应预留一定宽度，预留的宽度应保证刷坡过程中设计边坡线外的土层不受到扰动。

(3) 如果在指定的弃土场不能满足弃方要求时，承包人应尽早重新选择弃土位置并相应修改施

工方案报监理人批准。

(4) 承包人必须注意对图纸未示出的地下管道、缆线、文物古迹和其他结构的保护。开挖中一旦发现上述结构物应立即报告监理人，且应停止作业并保护现场听候处理。

(5) 居民区附近的开挖，承包人应采取有效措施，以保护居民区房屋及保证居民和施工人员的安全，并为附近居民的生活及交通提供临时便道或便桥。

(6) 土方地段的顶面高程，应考虑因压实而产生的下沉量，其值由试验确定。承包人应按广东省标准《建筑地基基础检测规范》(DBJ15-60-2008)重型击实法进行检验。如不符合要求，承包人应进一步压实或采取其他措施进行处理，使之达到规定的压实度。

(7) 当气候条件使挖出的材料无法按照本规范的要求用于填筑地基和压实时，承包人应停止开挖，直到气候条件转好。

4. 石方开挖

(1) 石方开挖施工承包人应根据岩石的类别、风化程度、岩层产状、岩体断裂构造、施工机械配备、施工环境等情况确定开挖方案。石方开挖严禁采用洞室爆破，近边坡部分宜采用光面爆破或预裂爆破。

(2) 石方爆破作业以小型及松动爆破为主，严禁过量爆破，并应在事前 14d 作出计划和措施报监理人批准。未经监理人批准，不得采用大爆破施工。当确需地进行大爆破施工时，承包人应严格按《爆破安全规程》(GB 6722—2003)和国家关于爆破施工相关规定编制爆破施工组织设计文件，于爆破施工前 28d 报监理人审批。

(3) 承包人应就爆破器材的存放地点、数量、警卫、收发、安全措施及必要的工艺图纸编制报告，并应在爆破器材进入工地前 28d 报监理人审批，同时将运入路线和时间报有关管理部门批准，并取得通行证后方可将爆破器材运入工地保管。

(4) 承包人应确定爆破的危险区，并采取有效措施防止人、畜、建筑物和其它公共设施受到危害和损坏。在危险区的边界应设置明显标志，建立警戒线，显示爆破时间的警戒信号，在危险区的入口或附近道路应设置标志，并派专人看守，严禁人员在爆破时进入危险区。

(5) 由于爆破引起的松动岩石，必须清除。当属于超挖工程量时则不予计量。深挖石方施工，应逐级开挖，逐级按图纸要求进行防护。

深挖基础施工应随时对边坡稳定性进行监测，并根据地形设置边坡控制点。

石方基础顶面高程应符合图纸要求，高出部分应辅以人工凿平，超挖部分应按监理人批准的材料自费回填并碾压压实稳固，严禁用细粒土找平。

5. 土方回填

- (1) 回填土方的质量应满足设计要求。
- (2) 基底处理应满足设计要求。
- (3) 分层厚度和经碾压或夯实处理后的密实度应满足设计要求。
- (4) 回填的顺序及加荷速率应满足设计要求。
- (5) 填后回填时，不得损坏排水设施和防渗层。
- (6) 回填土方的允许偏差应符合下表的規定。

表 902-1 土石方回填允许偏差

序号	项目	允许偏差
1	顶面高程	±100mm
2	平整度	50mm
3	坡度	0—10%

(7) 回填土方的施工应符合《碾压式土石坝施工规程》(DL/T5129—2013)、《土工试验规程》(SL237—1999)等行业和国家现行标准、规范的有关规定。

(8) 压实土体不应出现漏压虚土层、干松土、弹簧土、剪力破坏和光面等不良现象。监理人检查认为不合格时，有权要求承包人返工至监理人认可为止。

(9) 在接合的坡面上，应配合填筑的上升速度，将表面松土铲除至已压实合格的土层为止。坡面须经刨毛处理，并使含水量控制在规定的范围内，然后才能继续铺填新土进行压实。

(10) 为保持土料正常的填筑含水量，日降雨量大于 5mm 时，应停止填筑。

(11) 当风力或日照较强时，承包人应按监理人的指示，在工作面上进行洒水润湿，以保持合适的含水量。

第 903 节 砌筑工程

903.01 范围及说明

本节规定适用于烧结普通砖、烧结多孔砖、蒸压灰砂砖、粉煤灰砖等砌体工程。砖砌体工程施工必须遵照国家标准《砌体结构设计规范》GB50003 等有关规定执行。

903.02 一般规定

- (1) 砖的品种、标号应符合设计要求，并应规格一致。
- (2) 砌筑砖砌体时，普通砖、空心砖应提前浇水湿润，使其含水率为 10%~15%；灰砂砖、粉煤灰砖含水率为 5%~8%。
- (3) 砂浆配合比应采用质量比。空心砖墙的砂浆稠度控制在 7~10cm，外加剂应适量。

903.03 材料

(1) 砖

砌体工程用的砖是指普通黏土砖、蒸压灰砂砖、粉煤灰砖、空心砖和承重量多孔砖。

常用普通标准黏土砖的尺寸为 240mm×115 mm×53 mm；承重多孔砖的尺寸为 190mm×190mm×90mm；而空心砖的长度有 240mm、290mm，宽度有 140mm、180mm、190mm，厚度有 90mm、115mm。砖的强度等级通常以其抗压强度为主要标准来确定的，同时也应满足各等级中的一些抗折强度。常用的等级有标准黏土（粉煤灰）砖 MU7.5、MU10、MU15、MU20；承重多孔砖则可以达到 MU25、MU30；空心砖为非承重砖，其强度为 MU5、MU3、MU2 三个等级，在外观上一般要求尺寸准确、边角整齐（清水墙还要求色泽均匀），无掉角、缺棱、裂纹和翘曲等严重现象。

(2) 砂浆

砂浆在砌体内的作用，主要是填充砖之间的空隙，并将其粘结成一体，使上层砖的荷载能均匀地传到下层。

砂浆可分为水泥砂浆、石灰砂浆、混合砂浆及其他一些加入各种外加剂的砂浆，其强度等级有 M15、M10、M7.5、M5、M2.5、M1.0、M0.4。

砂浆所用水泥的品种、标号应符合设计要求；砂一般宜采用中砂，并应过筛，不得含有杂物，含泥量一般不应超过 5%，标号小于 M5 的混合砂浆，砂的含量也不应超过 10%；生石灰熟化成石灰膏时，应用网过滤，熟化时间不得少于 7d，还应防止干燥、冻结和污染，脱水硬化的石灰膏不得使用。

砂浆应有用灰浆搅拌机拌合，拌合时间不得少于 1.5min，随拌随用；水泥砂浆应在拌成后 3h 内用完。混合砂浆则应在 4h 内用完，如气温超过 30℃时，应分别在 2h 和 3h 内用完。时间应作强度检验，每一楼层或 250m³ 砌体中的各种标号的砂浆，每台搅拌机应至少检查一次，每次制作一组试块（每组 6 块），砂浆标号或配合比变更时，还应制作试块。

另外，新拌制的砂浆，通常要求具有良好的和易性，这样方便施工、易于保证质量，提高砌体强度和劳动生产率。砂浆和易性的好坏主要取决于砂浆的稠度和保水性，为改善砂浆的保水性，可在砂浆中掺入石灰膏、粘土膏、粉煤灰等无机塑化剂或皂化松香等有机塑化剂。

903.04 砖砌体施工工艺及质量

(1) 施工工艺

砌筑砖墙通常有抄平、放线、摆砖样、立皮数杆、立头角和勾缝等工序。

1) 抄平

砌砖前，在基础防潮层或楼面上定出各层标高，并用水泥砂浆或 C10 细石混凝土抄平。

2) 放线

在抄平的墙基上,按龙门板上轴线定位钉为准拉麻线,弹出墙身中心轴线,并定出门窗洞口位置。

3) 摆砖样

在弹好线的基面上,由经验丰富的瓦工,根据墙身长度(按门、窗洞口分段)和组砌方式进行摆砖样,使每层砖的砖块排列和灰缝宽度均匀。

4) 立皮数杆

皮数杆是一根控制每皮砖砌筑的竖向尺寸,并使铺灰、砌砖的厚度均匀,保证砖皮水平的一根长约 2m 左右的木横条。上面标有砖的皮数、门窗洞、过梁、楼板的位置,用来控制墙体各部分构件的标高。皮数杆一般立于墙的转角处,用水准仪校正标高,如墙很长,可每隔 10~12m 再立一根。

5) 头角

头角即墙角,是确定墙身两面横平竖直的主要依据;盘角时,主要大角盘角不要超过 5 皮砖,应随砌随盘,然后将麻线挂在地身上(称为挂准线);盘角时还要和皮数杆对照,检查无误后才能挂线,再砌中间墙。

6) 勾缝

勾缝使清水墙面美观、牢固。勾缝宜用 1:1.5 的水泥砂浆,砂应用细砂,也可用原浆勾缝。

7) 楼板安装

安装前,应在墙面铺上砂浆。安装时,楼板端支承部位座浆饱满,楼板表面平整,板缝均匀,最好事先将楼板安放位置划好线,注意楼板搁在墙上的尺寸和按设计规定放置构造筋。阳台安装时,挑出部分应用临时支撑。

903.05 质量检查及验收

砌体质量应符合《砖石工程施工及验收规范》(GBJ203-83)的要求,做到“横平竖直、砂浆饱满、组砌得当、接槎可靠”。

(1) 横平竖直

砖砌体主要承受垂直力,为使砖砌筑时横平竖直、均匀受压,要求砌体的水平灰缝应平直,竖向灰缝应垂直对齐,不得游丁走缝。

(2) 砂浆饱满

砂浆层的厚度和饱满度对砌体的抗压强度影响很大,这就要求水平灰缝和垂直灰缝的厚度控制在 8~12mm 以内,且水平灰缝的砂浆饱满度不得小于 80% (可用百格网检查)。这样可以保证砖均匀受压,避免受弯、受剪和局部受压状态的出现。

(3) 组砌得当

为提高砌体的整体性、稳定性和承载力,砖块排列应遵守上下错缝的原则,避免垂直通缝出现,错缝或搭接长度一般不小于 60mm。为满足错缝要求,实心墙体组砌时,一般采用一顺一丁(见图 F506-1)、三顺一丁和梅花丁(同一皮中丁砖与顺砖相间排列)的砌筑形式,砌筑方法一般采用“三一”砌法,即用大铲一铲灰、一块砖、一挤揉的砌筑方法。



图 F506-1 一顺一丁砌法

(4) 接槎可靠

接槎是指墙体临时间断处的接合方式,一般有斜槎和直槎两种方式。

规范要求,砖砌体的转角处和交接处应同时砌筑,对不能同时砌筑而又必须留置的临时间断处,应砌成斜槎,且实心砖砌体的斜槎长度不应小于高度的 2/3 (见图 F506-2);如临时间断处留斜槎有困难时,除转角处外,也可留直槎,但必须做成阳槎,并加设拉结筋;拉结筋的数量为第 12cm 墙厚放置一根 $\Phi 6$ 的钢筋,间距沿墙高不得超过 50cm,埋入长度从墙的留槎处算起,每边不应小于 50cm,末端应有 90° 弯钩(见图 F506-3)。墙砌体接槎时,必须将接槎处的表面清理干净,浇水湿润,并应填实砂浆,保持灰缝平直。

另外,在砌筑过程中,砖砌体的尺寸和位置的允许偏差,应符合表 1000.1 规定。

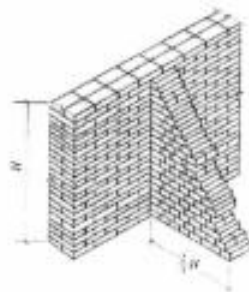


图 F506-2 斜槎



图 F506-3 直槎

允许偏差项目		允许偏差 (mm)	检验方法		
1	轴线位置偏移	10	用经纬仪或拉线和量检查		
2	基础和墙体顶面标高	+15	用水准仪和尺量检查		
3	垂直度	每层	5	用 2m 托线板检查	
		全高	≤10m		10
			>10m		20
4	表面平整度	清水墙、柱	5	用 2m 靠尺和楔形塞尺检查	
		混水墙、柱	8		
5	水平灰缝平整度	清水墙	7	拉 10m 线和尺量检查	
		混水墙	10		
6	水平灰缝厚度 (10 皮砖累计数)	+8	与皮数杆比较, 尺量检查		
7	清水墙面游丁走缝	20	吊线和尺量检查, 以底层第一皮砖为准		
8	门窗洞口 (后塞口)	宽度	+5	尺量检查	
		门口高度	+5		
9	预留构造柱截面 (宽度、深度)	+10			
10	外墙上下窗口偏移	20	用经纬仪或吊线检查, 以底层窗口为准		

903.06 砌体冬期施工

砌石工程施工规范规定: 当预计连续 10d 内的平均气温低于 5℃ 或当日最低气温低于 -3℃ 时, 砌石工程应按冬期施工技术的规定进行施工。

第 904 节 混凝土工程

904.01 范围及说明

本节规定适用于房建项目中所有结构混凝土和预制混凝土工程。

904.02 一般规定

1) 混凝土强度应按现行国家标准《混凝土强度检验评定标准》GB/T 50107 的规定分批检验评定。划入同一检验批的混凝土, 其施工持续时间不宜超过 3 个月。

检验评定混凝土强度时, 应采用 28d 或设计规定龄期的标准养护试件。试件成型方法及标准养护条件应符合现行国家标准《普通混凝土力学性能试验方法标准》GB/T 50081 的规定。采用蒸汽养护的构件, 其试件应先随构件同条件养护, 然后再置入标准养护条件下继续养护至 28d 或设计规定龄期。

2) 当采用非标准尺寸试件时, 应将其抗压强度乘以尺寸折算系数, 折算成边长为 150mm 的标准尺寸试件抗压强度。尺寸折算系数应按现行国家标准《混凝土强度检验评定标准》GB/T50107 采用。

3) 当混凝土试件强度评定不合格时, 可采用非破损或局部破损的检测方法, 并按国家现行有关标准的规定对结构构件中的混凝土强度进行推定, 并按本规范第 10.2.2 条的规定进行处理。

4) 混凝土有耐久性指标要求时, 应按现行行业标准《混凝土耐久性检验评定标准》JGJ/T 193 的规定检验评定。

5) 大批量、连续生产的同一配合比混凝土, 混凝土生产单位应提供基本性能试验报告。

6) 预拌混凝土的原材料质量、制备等应符合现行国家标准《预拌混凝土》GB/T 14902 的规定。

7) 预拌混凝土均采用强制式搅拌设备搅拌和混凝土专用运输车辆运输。

8) 对泵送混凝土拌合料, 必须保证输送混凝土的泵能连续工作, 防止混入空气和其他杂物产生阻塞。

904.03 原材料

1) 水泥进场时, 应对其品种、代号、强度等级, 包装或散装仓号、出厂日期等进行检查, 并应对水泥的强度、安定性和凝结时间进行检验, 检验结果应符合现行国家标准《通用硅酸盐水泥》GB 175 的相关规定。

检查数量: 按同一厂家、同一品种、同一代号、同一强度等级、同一批号且连续进场的水泥, 袋装不超过 200t 为一批, 散装不超过 500t 为一批, 每批抽样数量不应少于一次。

检验方法: 检查质量证明文件和抽样检验报告。

2) 混凝土外加剂进场时, 应对其品种、性能、出厂日期等进行检查, 并应对外加剂的相关性能指标进行检验, 检验结果应符合现行国家标准《混凝土外加剂》GB 8076 和《混凝土外加剂应用技术规范》GB 50119 的规定。

检查数量: 按同一厂家、同一品种、同一性能、同一批号且连续进场的混凝土外加剂, 不超过 50t 为一批, 每批抽样数量不应少于一次。

检验方法: 检查质量证明文件和抽样检验报告。

3) 水泥、外加剂进场检验, 当满足下列条件之一时, 其检验批容量可扩大一倍:

(1) 获得认证的产品;

(2) 同一厂家、同一品种、同一规格的产品, 连续三次进场检验均一次检验合格。

4) 混凝土用矿物掺合料进场时, 应对其品种、性能、出厂日期等进行检查, 并应对矿物掺合料的相关性能指标进行检验, 检验结果应符合国家现行有关标准的规定。

检查数量: 按同一厂家、同一品种、同一批号且连续进场的矿物掺合料, 粉煤灰、矿渣粉、硅灰粉、钢铁渣粉和复合矿物掺合料不超过 200t 为一批, 沸石粉不超过 120t 为一批, 硅灰不超过 30t 为一批, 每批抽样数量不应少于一次。

检验方法: 检查质量证明文件和抽样检验报告。

5) 混凝土原材料中的粗骨料、细骨料质量应符合现行行业标准《普通混凝土用砂、石质量及

检验方法标准) JGJ 52 的规定, 使用经过净化处理的海砂应符合现行行业标准《海砂混凝土应用技术规范》JCJ 206 的规定, 再生混凝土骨料应符合现行国家标准《混凝土用再生粗骨料》GB17 25177 和《混凝土和砂浆用再生细骨料》GB/T 25176 的规定。

检查数量: 按现行行业标准《普通混凝土用砂、石质量及检验方法标准》JGJ 52 的规定确定。
检验方法: 检查抽样检验报告。

6) 混凝土拌制及养护用水应符合现行行业标准《混凝土用水标准》JGJ 63 的规定。采用饮用水作为混凝土用水时, 可不检验; 采用中水、搅拌站清洗水、施工现场循环水等其他水源时, 应对其成分进行检验。

检查数量: 同一水源检查不应少于一次。
检验方法: 检查水质检验报告。

904.04 混凝土拌合物

1) 预拌混凝土进场时, 其质量应符合现行国家标准《预拌混凝土》GB/T 14902 的规定。

检查数量: 全数检查。
检验方法: 检查质量证明文件。

2) 混凝土拌合物不应离析。
检查数量: 全数检查。

检验方法: 观察。

3) 混凝土中氯离子含量和碱总含量应符合现行国家标准《混凝土结构设计规范》GB 50010 的规定和设计要求。

检查数量: 同一配合比的混凝土检查不应少于一次。
检验方法: 检查原材料试验报告和氯离子、碱的总含量计算书。

4) 首次使用的混凝土配合比应进行开盘鉴定, 其原材料、强度、凝结时间、稠度等应满足设计配合比的要求。

检查数量: 同一配合比的混凝土检查不应少于一次。
检验方法: 检查开盘鉴定资料和强度试验报告。

5) 混凝土拌合物稠度应满足施工方案的要求。

检查数量: 对同一配合比混凝土, 取样应符合下列规定:
(1) 每拌制 100 盘且不超过 100 m³ 时, 取样不得少于一次;
(2) 每工作班拌制不足 100 盘时, 取样不得少于一次;
(3) 每次连续浇筑超过 1000 m³ 时, 每 200 m³ 取样不得少于一次。

(4) 每一楼层取样不得少于一次。

检验方法: 检查稠度抽样检验记录。

6) 混凝土有耐久性指标要求时, 应在施工现场随机抽取试件进行耐久性检验, 其检验结果应符合国家现行有关标准的规定和设计要求。

检查数量: 同一配合比的混凝土, 取样不应少于一次。留置试件数量应符合国家现行标准《普通混凝土长期性能和耐久性能试验方法标准》GB/T 50082 和《混凝土耐久性检验评定标准》JGJ/T 193 的规定。

检验方法: 检查试件耐久性试验报告。

(7) 混凝土有抗冻要求时, 应在施工现场进行混凝土含气量检验, 其检验结果应符合国家现行有关标准的规定和设计要求。

检查数量: 同一配合比的混凝土, 取样不应少于一次, 取样数量应符合现行国家标准《普通混凝土拌合物性能试验方法标准》GB/T 50080 的规定。

检验方法: 检查混凝土含气量检验报告。

904.05 混凝土施工质量检查及验收

1) 混凝土的强度等级必须符合设计要求, 用于检验混凝土强度的试件应在浇筑地点随机抽取。
检查数量: 对同一配合比混凝土, 取样与试件留置应符合下列规定:

- (1) 每拌制 100 盘且不超过 100m³ 时, 取样不得少于一次;
- (2) 每工作班拌制不足 100 盘时, 取样不得少于一次;
- (3) 连续浇筑超过 1000m³ 时, 每 200m³ 取样不得少于一次;
- (4) 每一楼层取样不得少于一次;
- (5) 每次取样应至少留置一组试件。

检验方法: 检查施工记录及混凝土强度试验报告。

2) 后浇带的留设位置应符合设计要求, 后浇带和施工缝的留设及处理方法应符合施工方案要求。

检查数量: 全数检查。

检验方法: 观察。

3) 混凝土浇筑完毕后应及时进行养护, 养护时间以及养护方法应符合施工方案要求。

检查数量: 全数检查。

检验方法: 观察, 检查混凝土养护记录。

第 905 节 钢筋工程

905.01 范围及说明

本节规定适用于房建项目中梁、柱、板等设计所要求的各种类型钢筋工程。在施工过程中，当施工单位缺乏设计所要求的钢筋品种、级别或规格时，可进行钢筋代换。为了保证对设计意图的理解不产生偏差，规定当需要作钢筋代换时应办理设计变更文件，以确保满足原结构设计的要求，并明确钢筋代换由设计单位负责。

905.02 一般规定

1) 浇筑混凝土之前，应进行钢筋隐蔽工程验收。隐蔽工程验收应包括下列主要内容：

- (1) 纵向受力钢筋的牌号、规格、数量、位置；
- (2) 钢筋的连接方式、接头位置、接头质量、接头面积百分率、搭接长度、锚固方式及锚固长度；
- (3) 箍筋、横向钢筋的牌号、规格、数量、间距、位置，箍筋弯钩的弯折角度及平直段长度；
- (4) 预埋件的规格、数量和位置。

2) 钢筋、成型钢筋进场检验，当满足下列条件之一时，其检验批容量可扩大一倍：

- (1) 获得认证的钢筋、成型钢筋；
- (2) 同一厂家、同一牌号、同一规格的钢筋，连续三批均一次检验合格；
- (3) 同一厂家、同一类型、同一钢筋来源的成型钢筋，连续三批均一次检验合格。

905.03 材 料

(1) 钢筋进场时，应按国家现行标准《钢筋混凝土用钢第 1 部分：热轧光圆钢筋》GB 1499.1、《钢筋混凝土用钢第 2 部分：热轧带肋钢筋》GB 1499.2、《钢筋混凝土用余热处理钢筋》GB 13014、《钢筋混凝土用钢 第 3 部分：钢筋焊接网》GB/T1499.3、《冷轧带肋钢筋》GB 13788、《高延性冷轧带肋钢筋》YB/T 4260、《冷轧扭钢筋》JG 190 及《冷轧带肋钢筋混凝土结构技术规程》JGJ 95、《冷轧扭钢筋混凝土构件技术规程》JGJ115、《冷拔低碳钢丝应用技术规程》JGJ 19 抽取试件作屈服强度、抗拉强度、伸长率、弯曲性能和重量偏差检验，检验结果应符合相应标准的规定。

检查数量：按进场批次和产品的抽样检验方案确定。

检验方法：检查质量证明文件和抽样检验报告。

(2) 成型钢筋进场时，应抽取试件作屈服强度、抗拉强度、伸长率和重量偏差检验，检验结果应符合国家现行相关标准的规定。

对由热轧钢筋制成的成型钢筋，当有施工单位或监理单位的代表驻厂监督生产过程，并提供原材料钢筋力学性能第三方检验报告时，可仅进行重量偏差检验。

检查数量：同一厂家、同一类型、同一钢筋来源的成型钢筋，不超过 30t 为一批，每批中每种钢筋牌号、规格均应至少抽取 1 个钢筋试件，总数不应少于 3 个。

检验方法：检查质量证明文件和抽样检验报告。

(3) 对按一、二、三级抗震等级设计的框架和斜撑构件（含梯段）中的纵向受力普通钢筋应采用 HRB335E、HRB400E、HRB500E、HRBF335E、HRBF400E 或 HRBF500E 钢筋。其强度和最大力下总伸长率的实测值应符合下列规定：

- 1) 抗拉强度实测值与屈服强度实测值的比值不应小于 1.25；
- 2) 屈服强度实测值与屈服强度标准值的比值不应大于 1.30；
- 3) 最大力下总伸长率不应小于 9%。

检查数量：按进场的批次和产品的抽样检验方案确定。

检验方法：检查抽样检验报告。

(4) 钢筋应平直、无损伤，表面不得有裂纹、油污、颗粒状或片状老锈。

检查数量：全数检查。

检验方法：观察。

(5) 成型钢筋的外观质量和尺寸偏差应符合国家现行相关标准的规定。

检查数量：同一厂家、同一类型的成型钢筋，不超过 30t 为一批，每批随机抽取 3 个成型钢筋试件。

检验方法：观察，尺量。

(6) 钢筋机械连接套筒、钢筋锚固板以及预埋件等的外观质量应符合国家现行相关标准的规定。

检查数量：按国家现行相关标准的规定确定。

检验方法：检查产品质量证明文件；观察，尺量。

905.04 钢筋加工

(1) 钢筋弯折的弯弧内直径应符合下列规定：

- 1) 光圆钢筋，不应小于钢筋直径的 2.5 倍；
- 2) 335MPa 级、400MPa 级带肋钢筋，不应小于钢筋直径的 4 倍；
- 3) 500MPa 级带肋钢筋，当直径为 28mm 以下时不应小于钢筋直径的 6 倍，当直径为 28mm 及以上时不应小于钢筋直径的 7 倍；

(4) 箍筋弯折处高不应小于纵向受力钢筋的直径。

检查数量：按每工作班同一类型钢筋、同一加工设备抽查不应少于 3 件。

检验方法：尺量。

(2) 纵向受力钢筋的弯折后平直段长度应符合设计要求。光圆钢筋末端作 180° 弯钩时，弯钩的平直段长度不应小于钢筋直径的 3 倍。

检查数量：按每工作班同一类型钢筋、同一加工设备抽查不应少于 3 件。

检验方法：尺量。

(3) 箍筋、拉筋的末端应按设计要求作弯钩，并应符合下列规定：

1) 对一般结构构件，箍筋弯钩的弯折角度不应小于 90°，弯折后平直段长度不应小于箍筋直径的 5 倍；对有抗震设防要求或设计有专门要求的结构构件，箍筋弯钩的弯折角度不应小于 135°，弯折后平直段长度不应小于箍筋直径的 10 倍；

2) 圆形箍筋的搭接长度不应小于其受拉锚固长度，且两端弯钩的弯折角度不应小于 135°，弯折后平直段长度对一般结构构件不应小于箍筋直径的 5 倍，对有抗震设防要求的结构构件不应小于箍筋直径的 10 倍；

3) 梁、柱复合箍筋中的单肢箍筋两端弯钩的弯折角度均不应小于 135°，弯折后平直段长度应符合本条第 1 款对箍筋的有关规定。

检查数量：按每工作班同一类型钢筋、同一加工设备抽查不应少于 3 件。

检验方法：尺量。

(4) 盘卷钢筋调直后应进行力学性能和重量偏差检验，其强度应符合国家现行有关标准的规定，其断后伸长率、重量偏差应符合表 5.3.4 的规定。力学性能和重量偏差检验应符合下列规定：

1) 应对 3 个试件先进行重量偏差检验，再取其中 2 个试件进行力学性能检验。

2) 重量偏差应按下式计算：

$$\Delta = (W_d - W_0) / W_0 \times 100$$

式中：Δ——重量偏差(%)，

W_d ——3 个调直钢筋试件的实际重量之和(kg)；

W_0 ——钢筋理论重量(kg)，取每米理论重量(kg/m)与 3 个调直钢筋试件长度之和(m)的乘积。

3) 检验重量偏差时，试件切口应平滑并与长度方向垂直，其长度不应小于 500mm，长度和重量的量测精度分别不应低于 1.0mm 和 1.0g。

采用无延伸功能的机械设备调直的钢筋，可不进行本条规定的检验。

表 905-1 盘卷钢筋调直后的断后伸长率、重量偏差要求

钢筋牌号	断后伸长率 A (%)	重量偏差 (%)	
		直径 6mm~12mm	直径 14mm~16mm
		±10	±6

HPB300	≥21	≥-10	-
HRB335、HRBF335	≥16	≥-8	≥-6
HR400、HRBF400	≥15		
HRB400	≥13		
HRB500、HRBF500	≥14		

注：断后伸长率 A 的量测标距为 5 倍钢筋直径。

检查数量：同一加工设备、同一牌号、同一规格的调直钢筋，重量不大于 30t 为一批，每批见证抽取 3 个试件。

检验方法：检查抽样检验报告。

(5) 钢筋加工的形状、尺寸应符合设计要求，其偏差应符合表 F304-1 的规定。

检查数量：按每工作班同一类型钢筋、同一加工设备抽查不应少于 3 件。

检验方法：尺量。

表 905-2 钢筋加工的允许偏差

项 目	允许偏差(mm)
受力钢筋沿长度方向的净尺寸	±10
弯起钢筋的弯折位置	±20
箍筋外廓尺寸	±5

905.05 钢筋连接

(1) 钢筋的连接方式应符合设计要求。

检查数量：全数检查。

检验方法：观察。

(2) 钢筋采用机械连接或焊接连接时，钢筋机械连接接头、焊接接头的力学性能、弯曲性能应符合国家现行相关标准的规定。接头试件应从工程实体中截取。

检查数量：按现行行业标准《钢筋机械连接技术规程》JGJ107 和《钢筋焊接及验收规程》JGJ18 的规定确定。

检验方法：检查质量证明文件和抽样检验报告。

(3) 螺纹接头应检验拧紧扭矩值，承压接头应量测压痕直径，检验结果应符合现行行业标准《钢筋机械连接技术规程》JGJ107 的相关规定。

检查数量：按现行行业标准《钢筋机械连接技术规程》JGJ107 的规定确定。

检验方法：采用专用扭力扳手或专用量规检查。

(4) 钢筋接头的位置应符合设计和施工方案要求，有抗震设防要求的结构中，梁端、柱端箍筋加密区范围内不应进行钢筋搭接。接头末端至钢筋弯起点的距离不应小于钢筋直径的 10 倍。

检查数量：全数检查。

检验方法：观察，尺量。

(5) 钢筋机械连接接头，焊接接头的外观质量应符合现行行业标准《钢筋机械连接技术规程》JGJ 107 和《钢筋焊接及验收规程》JGJ 18 的规定。

检查数量：按现行行业标准《钢筋机械连接技术规程》JGJ107 和《钢筋焊接及验收规程》JGJ 18 的规定确定。

检验方法：观察，尺量。

(6) 当纵向受力钢筋采用机械连接接头或焊接接头时，同一连接区内纵向受力钢筋的接头面积百分率应符合设计要求；当设计无具体要求时，应符合下列规定：

1) 受拉接头，不宜大于 50%；受压接头，可不受限制；

2) 直接承受动力荷载的结构构件中，不宜采用焊接；当采用机械连接时，不应超过 50%。

检查数量：在同一检验批内，对梁、柱和独立基础，应抽查构件数量的 10%，且不应少于 3 件；对墙和板，应按有代表性的自然间抽查 10%，且不应少于 3 间；对大空间结构，墙可按相邻轴线间高度 5m 左右划分检查面，板可按纵横轴线划分检查面，抽查 10%，且均不应少于 3 面。

检验方法：观察，尺量。

注：1) 接头连接区段是指长度为 35d 且不小于 500mm 的区段，d 为相互连接两根钢筋的直径较小值。2) 同一连接区内纵向受力钢筋接头面积百分率为接头中点位于该连接区段内的纵向受力钢筋截面面积与全部纵向受力钢筋截面面积的比值。

(7) 当纵向受力钢筋采用绑扎搭接接头时，接头的设置应符合下列规定：

1) 接头的横向净间距不应小于钢筋直径，且不应小于 25 mm；

2) 同一连接区内，纵向受拉钢筋的接头面积百分率应符合设计要求；当设计无具体要求时，应符合下列规定：

① 梁类、板类及墙类构件，不宜超过 25%；基础筏板，不宜超过 50%。

② 柱类构件，不宜超过 50%。

③ 当工程中确有必要增大接头面积百分率时，对梁类构件，不应大于 50%。

检查数量：在同一检验批内，对梁、柱和独立基础，应抽查构件数量的 10%，且不应少于 3 件；对墙和板，应按有代表性的自然间抽查 10%，且不应少于 3 间；对大空间结构，墙可按相邻轴线间高度 5m 左右划分检查面，板可按纵横轴线划分检查面，抽查 10%，且均不应少于 3 面。

检验方法：观察，尺量。

注：1) 接头连接区段是指长度为 1.3 倍搭接长度的区段，搭接长度取相互连接两根钢筋中较小直径计算。2) 同一连接区内纵向受力钢筋接头面积百分率为接头中点位于该连接区段长度内

的纵向受力钢筋截面面积与全部纵向受力钢筋截面面积的比值。

(8) 梁、柱类构件的纵向受力钢筋搭接长度范围内箍筋的设置应符合设计要求；当设计无具体要求时，应符合下列规定：

1) 箍筋直径不应小于搭接钢筋较大直径的 1/4；

2) 受拉搭接区段的箍筋间距不应大于搭接钢筋较小直径的 5 倍，且不应大于 100mm；

3) 受压搭接区段的箍筋间距不应大于搭接钢筋较小直径的 10 倍，且不应大于 200mm；

4) 当柱中纵向受力钢筋直径大于 25 mm 时，应在搭接接头两个端面外 100mm 范围内各设置二个箍筋，其间距离为 50mm。

检查数量：在同一检验批内，应抽查构件数量的 10%，且不应少于 3 件。

检验方法：观察，尺量。

905.06 钢筋安装质量及验收

(1) 钢筋安装时，受力钢筋的牌号、规格和数量必须符合设计要求。

检查数量：全数检查。

检验方法：观察，尺量。

(2) 受力钢筋的安装位置、锚固方式应符合设计要求。

检查数量：全数检查。

检验方法：观察，尺量。

(3) 钢筋安装偏差及检验方法应符合表 5.5.3 的规定。

梁板类构件上部受力钢筋保护层厚度的合格点率应达到 90%及以上，且不得有超过表中数值 1.5 倍的尺寸偏差。

检查数量：在同一检验批内，对梁、柱和独立基础，应抽查构件数量的 10%，且不应少于 3 件；对墙和板，应按有代表性的自然间抽查 10%，且不应少于 3 间；对大空间结构，墙可按相邻轴线间高度 5m 左右划分检查面，板可按纵、横轴线划分检查面，抽查 10%，且均不应少于 3 面。

表 905-3 钢筋安装允许偏差和检验方法

项 目		允许偏差 (mm)	检验方法
绑扎钢筋网	长、宽	±10	尺量
	网眼尺寸	±20	尺量连续三档，取最大偏差值
绑扎钢筋骨架	长	±10	尺量
	宽、高	±5	尺量
纵向受力钢筋	锚固长度	-20	尺量
	间距	±10	尺量两端、中间各一点，取最大偏差值
	排距	±5	

纵向受力钢筋、箍筋的 混凝土保护层厚度	基础	±10	尺量
	柱、梁	±5	尺量
	板、墙、壳	±3	尺量
绑扎钢筋、横向钢筋间距		±20	尺量连续三档，取最大偏差值
钢筋弯起点位置		20	尺量，沿纵、横两个方向量测，并取其中偏差的较大值
预埋件	中心线位置	5	尺量
	水平高差	+3, 0	塞尺量测

906 节 装饰金属件及特殊小五金工程

906.01 范围及说明

本章节所述的装饰金属件及特殊小五金工程适用于建筑物的楼梯栏杆、护栏以及特殊小五金的制作、安装等施工实施。装饰金属件及特殊小五金的施工实施必须遵照国家标准《钢结构工程施工质量验收规范》(GB50205-2001)、《建筑工程施工质量验收统一标准》(GB50300-2013)以及《建筑装饰装修工程质量验收规范》(GB50210-2001)中有关规定执行。

906.02 一般规定

- (1) 在所有装饰金属件施工实施之前，承包方必须递交两种以上材料或成品规格、品种、油漆颜色的样品，送交监理人鉴定选择，未经监理人同意，不得进行施工实施。
- (2) 在施工实施之前，承包方应向监理人递交表示所有施工细节的加工图。加工图应详细表示出所有施工内容，包括各种构件的厚度、截面、接头和装配的实际尺寸，以及有关加固焊接、弯曲、支撑等详细说明。

906.03 金属栏杆

- (1) 金属栏杆系指施工详图所示建筑楼梯金属扶手栏杆和木扶手的金属栏杆、上人屋面围护栏杆、钢爬梯、以及落地窗的安全栏杆等各部位的杆件、焊接件、紧固件等的金属部分。
- (2) 金属栏杆应按施工详图规定的规格、尺寸、位置制作和安装。固定在墙面上的扶手托座应配上紧固件，以便在墙上安装，表面的整个连接线应平滑、均匀、焊接整齐。管子弯头应缓和地弯成一个准确、平整的半圆，其加工成型后不得使钢管截面受到压缩、划痕或其它损伤。
- (3) 栏杆应在车间加工成一个连续平直的整体，以便现场安装时不再焊接。因受施工条件的限制，管子安装时要求拼接，则在拼接时，管子接合部位应用套轴加固，并在管子下面用定位螺钉或其它紧固件固定，并保持互相平行。楼梯扶手栏杆应平行于楼梯斜梁或楼梯平台。

906.04 钢爬梯

各种钢爬梯（包括爬杆）必须严格按施工详图规定尺寸制作。埋设前应将表面锈、锈皮、油漆和油渍除干净，埋入部分应按施工详图规定具有足够长度，以保证牢固可靠，埋设安装完毕后，

必须进行检查，确保安全。

906.05 防静电活动地板

(1) 防静电活动地板是由铝合金复合石塑塑料站面板块、金属支座等组成。其支座由用铁底座、钢螺杆和铝合金托架组成。承包方必须按照施工详图所规定的规格、型式、尺寸及技术要求进行实施。

(2) 施工技术要求：

- ① 基层地面平整，无明显凹凸不平。
- ② 施工时，依设计放线，按板块尺寸打出墨线，形成方格网。
- ③ 在方格网十字交叉处固定支座。
- ④ 调整支座摩托顶面高度至全室水平。
- ⑤ 将行条放在支架上，用水平尺校正水平，然后放上面板块。
- ⑥ 拼装地板块，调整板块水平度及缝隙。
- ⑦ 安装设备，安装设备时应注意保护面板。可铺设胶合板作为临时性保护措施。
- ⑧ 连接电缆管线。

(3) 面板铺设完毕后，应避免重物在地板上拖拉，必要时，可用木板进行垫衬，若有超重的集中荷载，应在受力点上用支架加强。完工后的地板应平整、清洁无污物，无锐物划痕及敲打损坏现象。

906.06 特殊装饰小五金

除非监理人另作规定，否则门窗五金由厂家配齐。

906.07 质量检查和验收

- (1) 金属件所用钢材，应符合国家现行规范和施工详图要求并附有出厂证明书。金属件历用焊接材料（焊条、焊丝），连接材料（螺栓、铆钉）和油漆涂底材料的型号、牌号，质量均应符合国家现行标准要求。焊接作业及其质量要求应符合国家标准 GBJ205-83 的有关规定。
- (2) 护栏和扶手制作与安装所使用材料的材质、规格、数量和木材、塑料的燃烧性能等级应符合设计要求。
- (3) 护栏和扶手安装预埋件的数量、规格、位置以及护栏与预埋件的连接节点应符合设计要求。
- (4) 护栏和扶手转角弧度应符合设计要求，接缝应严密，表面应光滑，色泽应一致，不得有裂缝、翘曲及损坏。
- (5) 护栏和扶手安装允许偏差和检验方法应符合《建筑装饰装修工程质量验收规范》

GB50210-2001 第 12.5.9 条的规定。

第 907 节 屋面建筑工程

907.01 范围及说明

本章包括卷材、涂膜防水屋面、刚性防水屋面、屋面结构的防水密封、屋面的保温和隔热、质量检查和验收、竣工验收等内容的要求及说明。

907.02 一般要求

(1) 本工程各类房屋和辅助房屋建筑的屋面防水和保温、隔热工程的类型包括：

- 1) 卷材和涂膜防水屋面；
- 2) 刚性防水屋面。
- 3) 屋面结构的防水密封；
- 4) 屋面的保温和隔热。

(2) 屋面建筑工程采用的材料应按施工图纸要求和《屋面工程技术规范》GB50345-2012 的规定选用，进场材料应有质量证明文件及性能检测报告。

(3) 屋面建筑工程的施工条件及环境温度控制应符合下列规定：

- 1) 屋面建筑材料采用合成高分子防水卷材时，工程严禁在雨天、雪天，以及五级风及其以上的气候条件下施工；
- 2) 屋面防水卷材、防水涂料、防水密封材料和保温隔热材料的施工环境温度均应在 5 ~ 35 °C 之间，环境温度高出 35 °C 时不应施工；当环境温度低于 5 °C 时，应严格按产品说明书的要求进行施工。

907.03 卷材、涂膜防水屋面

(1) 材料

- 1) 防水卷材及其胶粘材料的外观质量和物理性应遵守《屋面工程技术规范》GB50345-2012 第 4.5.1~4.5.3 条的规定；其胶粘剂的粘结剥离强度应遵守《屋面工程技术规范》GB50345-2012 表 B.1.3 的规定。
- 2) 防水涂料及胎体增强材料的质量应遵守《屋面工程技术规范》GB50345-2012 表 B.1.8~表 B.1.9 的规定。

(2) 找平层施工

屋面防水层和保温、隔热层的基层应根据施工图纸要求设置找平层，其施工要求应符合施工图纸的要求，并遵守《屋面工程技术规范》GB50345-2012 第 5.2.2 条的规定与参照表 5.2.3 的数据

确定。

(3) 卷材、涂膜防水层施工：

- 1) 卷材防水层施工应遵守《屋面工程技术规范》GB50345-2012 第 5.4.1~5.4.16 条的规定，涂膜防水层施工应《屋面工程技术规范》GB50345-2012 第 5.5.1~5.5.8 条的规定；
- 2) 卷材、涂膜防水层应根据施工图纸要求涂刷基层处理剂，基层处理剂应根据本章第 F103 条 2 款规定的材料相容性试验选定，试验成果应提交监理人；基层处理剂的涂刷应遵守《屋面工程技术规范》GB50345-2012 第 5.4.1 条、第 5.4.4 条的规定，卷材或涂膜防水层的施工作业应在基层处理剂于燥后立即进行；
- 3) 承包人应通过现场试验选择防水卷材的施工方法，防水卷材铺贴可比较选用冷粘法、自粘法或热熔法，防水涂膜涂刷可比较选用刮涂法或喷涂法；
- 4) 卷材、涂膜防水层施工前，应按施工图纸要求和监理人指示，完成被覆盖部位的密封材料嵌填和屋面结构缝及细部构造处的卷材或涂膜附加层的铺设；
- 5) 在已完工的卷材、涂膜防水层上面未作保护层前，不得在其上面进行其它施工作业或堆放物品。

(4) 屋面保护层施工

各种防水卷材保护层的施工应符合《屋面工程技术规范》GB50345-2012 第 5.7.6 条和第 5.7.9 条的规定；各种防水涂膜保护层的施工应遵守《屋面工程技术规范》GB50345-2012 第 5.7.5 条、第 5.7.6 条、第 5.7.7 条和第 5.7.9 条的规定。

907.04 刚性防水屋面

(1) 一般技术要求

本节的刚性防水屋面包括普通细石混凝土防水屋面、补偿收缩混凝土防水屋面和钢纤维混凝土防水屋面。

(2) 材料

- 1) 普通细石混凝土应采用普通硅酸盐水泥或硅酸盐水泥，不得使用火山灰质硅酸盐水泥。
- 2) 防水层内配置的钢筋网应采用冷拔低碳钢丝。
- 3) 混凝土粗骨料最大粒径不应大于 15mm，含泥量不应大于 1%；细骨料应采用中砂，含泥量不应大于 2%。
- 4) 补偿收缩混凝土使用的膨胀剂，应按施工图纸的要求通过工艺试验选择，工艺试验成果应提交监理人批准。
- 5) 钢纤维混凝土使用的钢纤维规格及其掺量应符合施工图纸的要求，并通过工艺试验选择。

工艺试验成果应提交监理人。钢纤维表面不得有油污或其他妨碍钢纤维与水泥浆黏结的杂质，钢纤维内的黏连团片、表面锈蚀及杂质等，不应超过钢纤维质量的 1%。

(3) 刚性防水层施工

1) 一般要求

①刚性混凝土找平层施工，应符合本章第 F200.2 条第 (2) 项的规定。

②各种刚性混凝土材料应按设计或试验配比准确计量、投料顺序得当，并应用机械搅拌和机械振捣。

③应按本章第 F200.4 条规定，在刚性防水层混凝土浇筑前，完成被浇筑混凝土覆盖部位的密封材料嵌填；在浇筑后，完成刚性防水层分隔缝、屋面与垂直墙体之间的固缝，以及其他缝隙的密封材料嵌填。

④刚性混凝土浇筑后的养护时间不应少于 14 天；养护期内，屋面不得上人。

⑤刚性防水层分隔缝嵌填密封材料后，应按施工图纸的要求加设保护层。

⑥根据施工图纸的要求完成屋面结构缝及其他细部构造处的卷材或涂膜保护层的铺设后，按本章第 F200.4 条规定做好收头和密封。

1) 刚性混凝土防水层的浇筑及其混凝土分格缝

①普通细石混凝土的拌制时间应不少于 2min；补偿收缩混凝土不少于 3min；钢纤维混凝土的搅拌时间应比普通细石混凝土延长 1~2min。

②混凝土运输过程中应避免拌合物离析，如产生离析或坍落度损失，可加入相同水灰比的水泥砂浆进行二次搅拌，严禁直接加水搅拌。

③浇筑钢纤维混凝土时，应通过试验选择搅拌时间，保证钢纤维分布的均匀性和连续性。浇筑后的混凝土表面不得有钢纤维露出。

④刚性防水层分格缝纵横间距应符合施工图纸的要求；普通细石混凝土和补偿收缩混凝土分格缝纵横间距不应大于 6m，钢纤维混凝土分格缝的间距不大于 10m。

⑤刚性防水层的分格条安装位置应准确，切割深度应符合设计要求；起条时，不得损坏分格缝处的混凝土。

⑥每个分格板块的混凝土应一次浇筑完成，不留施工缝。抹压时，不得在表面洒水、加水泥浆或撒干水泥，混凝土收水后应进行二次压光。

907.05 屋面结构的防水密封

本节规定适用于卷材、涂膜防水屋面及刚性防水屋面的结构缝及细部构造处的防水密封处理。其范围包括屋面找平层分格缝、刚性防水层分格缝、屋面结构变形缝等。

(1) 防水密封材料

1) 防水密封材料的物理性能应遵守《屋面工程技术规范》GB50345-2012 第 4.6 节的规定；

2) 防水密封材料的配比应通过工艺试验选定；工艺试验成果应提交监理人。

(2) 防水密封结构的施工

1) 接缝处的密封材料底部应根据施工图纸要求设置背衬材料。承包人应通过工艺试验选择耐热性好、与密封材料不粘结或粘接力弱的背衬材料，工艺试验成果应提交监理人；

2) 平接屋面结构变形缝内应按施工图纸要求填充弹性材料，其上部填嵌衬垫材料后用卷材封盖；刚性防水层和变形缝两侧墙体交接处，应按施工图纸要求嵌填防水密封材料；

3) 高低屋面结构变形缝缝内除填充弹性材料外，应按施工图纸要求，在高墙面固定盖缝卷材处用密封材料封严；

4) 屋面细部构造的防水密封处理应遵守《屋面工程技术规范》GB50345-2012 第 4.11 节的规定。

907.06 屋面的保温和隔热

列入本节的钢筋混凝土屋面保温和隔热层的类型，包括板状材料保温屋面。

(1) 材料

1) 板状保温材料应参照《屋面工程技术规范》GB50345-2012 表 4.4.1 的数据选定；

2) 板状保温材料胶粘剂，应按本章第 15.1.3 条 2 款的规定进行工艺试验，选择与板状保温材料材质相容、粘结性好的胶粘剂，其工艺试验成果应提交监理人；

(2) 保温、隔热层施工

1) 保温、隔热层的细部构造应遵守《屋面工程技术规范》GB50345-2012 第 5.3 节的规定；

2) 板状材料保温层施工应遵守《屋面工程技术规范》GB50345-2012 第 5.3.5 条的规定。

907.07 质量检查和验收

(1) 材料的质量检查和验收

承包人应按《屋面工程技术规范》GB50345-2012 的规定，对到货的各类卷材、涂料和防水密封等材料进行抽样检查和检验；每批材料的抽样检验均应由承包人按规定的格式编制材料抽样检验报告，提交监理人。

(2) 工程隐蔽部位的检查和验收

每项工程隐蔽部位施工完毕后，应按监理人指示进行检查和验收。承包人应编制的隐蔽工程验收报告，提交监理人，其内容包括：

1) 各工程隐蔽部位的质量检查和验收记录；

2) 重大缺陷和质量事故处理报告；

3) 监理人要求提交的其它验收资料。

907.08 完工验收

屋面建筑工程全部完工后，承包人应向监理人申请对屋面建筑工程完工验收，并提交以下完工验收资料：

- (1) 屋面工程布置总图、施工图和相关的技术文件；
- (2) 各项材料的检验和复验报告及其质量合格证件和使用说明书；
- (3) 各项施工工艺试验报告及相关的图纸和资料；
- (4) 各工程隐蔽部位的质量检查和验收报告；
- (5) 监理人要求提供的其它完工资料。

第 908 节 门窗工程

908.01 范围及说明

本章节适用于建筑物的门窗及五金件安装工程，包括钢质门、防火门、塑钢门窗、玻璃及五金件安装等。

908.02 一般规定

(1) 门窗工程安装前应按下列要求进行检查：

- 1) 根据门窗图纸，检查门窗的品种、规格、开启方向及组合杆、附件，并对其外形及平整度检查校正，合格后方可安装。
- 2) 按设计要求检查洞口尺寸，如与设计不符应予纠正。
- (2) 安装门窗必须采用预留洞口的办法，严禁采用边安装边砌口或先安装后砌口。
- (3) 安装过程中应及时清理门窗表面的水泥砂浆、密封胶等，以保护表面质量。
- (4) 建筑外门窗的安装必须牢固。在砌体上安装门窗严禁用射钉固定。
- (5) 特种门安装除应符合设计要求和本规范要求外，还应符合有关部门专业标准和主管部门的规定。

908.03 运输及堆放

- (1) 门窗装卸时应谨慎搬运，轻抬轻放，严禁撬、丢、摔；吊装时不得使框变形损坏。
- (2) 门窗装运时，必须竖立平稳，不得前后挤压，装妥后用绳绑紧，以防车辆颠簸、撞击而损坏、变形。
- (3) 门窗应贮放仓库中，如无仓库亦应放置在平整、干燥、垫有木垫的地上，并应设防雨措施，以免受潮锈蚀。钢门窗贮放时也应竖立堆放，其竖立角度不小于 70°。

(4) 铝合金、涂色镀锌钢板门窗运输时，应竖立堆放并固定牢靠。框与框应用金属软质材料隔开，防止相互磨损及压坏玻璃及五金件。

908.04 安装

1. 金属门窗安装工程

(1) 金属门窗的品种、类型、规格、尺寸、开启方向、安装位置、连接方式及铝合金门窗的型材壁厚应符合设计要求。

(2) 金属门窗框和副框的安装必须牢固。预埋件的数量、位置、埋设方式、与框的连接方式必须符合设计要求。

(3) 金属门窗扇必须安装牢固，并应开关灵活、关闭严密，无倒翘。推拉门窗扇必有防脱落措施。

(4) 金属门窗框与墙体之间的缝隙应填满饱满，并采用密封胶密封。密封胶表面应光滑、顺直、无裂纹。

(5) 安装的门窗，要横平竖直，高低一律，进出一致。铁脚、螺钉均不得有遗漏。灌注预留孔的水泥砂浆配合比为 1:2 水泥砂浆灌嵌密实（水泥标号不低于 32.5），电焊的节点应牢固可取。灌注水泥砂浆后，在其未凝固之前，严禁在门窗上进行任何作业。至少经三天后方可进行窗框四周空隙的嵌填作业。嵌填料采用 1:2 水泥砂浆，嵌填必须密实，以免渗雨水。

(6) 墙面粉刷完毕，必须对钢门窗重新进行检查和矫正。待启闭灵活，无阻滞及反弹等缺陷后，方准装置零件。零件应按规定式样、尺寸进行配置，螺钉必须拧紧。

(7) 零件安装后，应上底漆一道，漆膜应均匀，涂漆前应将钢窗上的油污尘土清除干净。

2. 特种门安装工程

特种门主要指防火门、自动门、全玻门、旋转门、金属卷帘门等。

(1) 特种门的质量及各项性能应符合设计要求。承包人应提供所用产品的生产许可证、产品合格证书及性能检测报告。

(2) 特种门的品种、类型、规格、尺寸、开启方向、安装位置及防腐处理应符合设计要求。

(3) 带有机械装置、自动装置或智能化装置的特种门，其机械装置、自动装置或智能化装置的功能应符合设计要求和有关标准的规定。

(4) 特种门的配件应齐全，位置应正确，安装应牢固，功能应满足使用要求和特种门的各项性能要求。

908.05 质量检查和验收

908.05.01 门窗工程验收时应检查下列文件和记录：

- (1) 门窗工程的施工图、设计说明及其它设计文件。
- (2) 材料的产品合格证书、性能检测报告、进场验收记录和复检报告。
- (3) 特种门及其附件的生产许可文件。
- (4) 隐蔽工程验收记录。
- (5) 施工记录。

908.05.02 门窗工程应对下列材料及其性能指标进行复验:

- (1) 人造木板的甲醛含量;
- (2) 建筑外窗金属窗的抗风压性能、空气渗透性能和雨水渗透性能。

908.05.03 门窗工程应对下列隐蔽工程项目进行验收:

- (1) 预埋件和锚固件。
- (2) 隐蔽部位的防腐、填嵌处理。

908.06.04 各分项工程的检验批应按下列规定划分:

- (1) 同一品种、类型和规格的门窗及门窗玻璃每 100 樘应划分为一个检验批,不足 100 樘也应划分为一个检验批。
- (2) 同一品种、类型和规格的特种门每 50 樘应划分为一个检验批,不足 50 樘也应划分为一个检验批。

908.05.05 检查数量应符合下列规定:

- (1) 金属门窗及门窗玻璃每个检验批次应至少抽查 5%,并不得少于 3 樘,不足 3 樘时应全数检查;高层建筑的门窗,每个检验批应至少抽查 10%,并不得少于 6 樘,不足 6 樘时应全数检查;
- (2) 特种门每个检验批次应至少抽查 50%,并不得少于 10 樘,不足 10 樘时应全数检查;
- (3) 金属门窗的安装允许偏差和检验方法应符合《建筑装饰装修工程质量验收规范》GB50210-2001 第 5.3.11 和 5.3.12 条要求;
- (4) 特种门的安装允许偏差和检验方法应《建筑装饰装修工程质量验收规范》GB50210-2001 第 5.5.9 至和 5.5.11 条要求。

908.06.06 玻璃工程应符合下列规定:

- (1) 装好的玻璃应平整、牢固,不得有松动现象。
- (2) 油灰应粘牢固,四角成八字形,油灰表面不得有裂隙、麻面和皱皮;油灰与玻璃裁口表面不得剥离。
- (3) 油灰与玻璃裁口接触的边缘应齐平,钉子、钢丝卡不得露出油灰表面。
- (4) 用橡皮垫镶嵌玻璃,橡皮垫应与玻璃裁口及压条紧贴,并不得露在压条外。

- (5) 隔断及顶棚安装的玻璃,不得移位、翘曲和松动,其接缝应均匀、平直、密实。
- (6) 竣工后的玻璃,表面应洁净,不得留有油灰、浆水、油漆等污痕。

第 909 节 地面建筑工程

909.01 范围及说明

本章包括基层铺设、整体面层铺设、地面工程细部构造、质量检查和验收的说明及要求。

909.02 一般要求

- (1) 地面建筑工程采用的材料应按施工图纸的要求和《建筑地面工程施工质量验收规范》GB50209-2010 有关的规定选用,进场材料应有质量合格证明文件及性能检测报告。
- (2) 地面建筑工程的各层施工环境温度应遵守《建筑地面工程施工质量验收规范》GB50209-2010 第 3.0.11 条的规定。

(3) 地面建筑工程基层(各构造层)和面层的铺设,均应在其下一层检验合格后进行。建筑地面工程各层铺设前与设备管道安装等工程之间,应进行交接验收。

909.03 基层铺设

基层铺设包括基土、垫层、找平层、隔离层和填充层等的基层铺设。

(1) 基土铺设

- 1) 基土铺设前,其下层表面应清理干净;当垫层、找平层内埋设暗管时,管道应按施工图纸要求予以稳固;
- 2) 基土铺设的材料质量、密实度和强度等级(或配合比)等应符合施工图纸要求和《建筑地面工程施工质量验收规范》GB50209-2010 第 4.1.2 条的有关规定;
- 3) 承包人应按施工图纸的要求,将其表面的土层置换为填筑和夯实后的均匀基础土层,填土质量要达到以下要求:

- ① 严禁用腐殖土、冻土、耕植土、膨胀土和含有大于 8% 的有机物质土作为填土;
- ② 填土应分层压(夯)实,填土质量应遵守《建筑地面工程施工质量验收规范》GB50209-2010 的有关规定;
- ③ 填土土料应取最优含水量,对重要工程或大面积的地面填土前,应取土样,并采用土击实试验确定其最优含水量与相应的最大干密度。

(2) 垫层铺设。

- 1) 灰土垫层应遵守符合《建筑地面工程施工质量验收规范》GB50209-2010 第 4.3.1~4.3.4 条

的规定；

2) 砂垫层和砂石垫层应遵守《建筑地面工程施工质量验收规范》GB50209-2010 第 4.4 节的规定并参照表 4.1.5 的数据确定；

3) 碎石垫层和碎砖垫层应遵守《建筑地面工程施工质量验收规范》GB50209-2010 第 4.5 节的规定；

4) 三合土垫层应遵守《建筑地面工程施工质量验收规范》GB50209-2010 第 4.6 节的规定；

5) 水泥石灰土垫层应遵守《建筑地面工程施工质量验收规范》GB50209-2010 第 4.8 节的规定。

(3) 找平层铺设：

1) 找平层应采用水泥砂浆或水泥混凝土铺设，其采用的石料粒径应遵守《建筑地面工程施工质量验收规范》GB50209-2010 第 4.9.6 条的规定；水泥砂浆体积比或水泥混凝土强度等级应遵守《建筑地面工程施工质量验收规范》GB50209-2010 第 4.9.7 条的规定；

2) 有防水要求的建筑地面，铺设前必须对立管、套管和地漏与楼板节点之间进行密封处理；排水坡度应符合施工图纸要求；

3) 预制钢筋混凝土板上铺设找平层应遵守《建筑地面工程施工质量验收规范》GB50209-2010 第 4.9.4 条、第 4.9.5 条的规定；

(4) 隔离层施工应遵守符合《建筑地面工程施工质量验收规范》GB50209-2010 第 4.10 节的规定；

(5) 填充层施工应遵守《建筑地面工程施工质量验收规范》GB50209-2010 第 4.11 节的规定。

909.04 整体面层铺设

整体面层铺设包括水泥混凝土（含卵石混凝土）面层、水泥砂浆面层、水磨石面层、防油渗面层和不发火（防爆）混凝土面层等的整体面层，其各项施工技术要求如下：

(1) 整体面层的水泥类基层抗压强度应遵守《建筑地面工程施工质量验收规范》GB50209-2010 第 5.1.2 条的规定；

(2) 整体面层施工后的养护时间应遵守《建筑地面工程施工质量验收规范》GB50209-2010 第 5.1.4 条的规定；

(3) 整体面层的抹平工作应在水泥初凝前完成，压光工作应在水泥终凝前完成；

(4) 水泥混凝土面层的施工应遵守《建筑地面工程施工质量验收规范》GB50209-2010 第 5.2 节的规定；

(5) 水泥砂浆面层的施工应遵守《建筑地面工程施工质量验收规范》GB50209-2010 第 5.3 节的规定；

(6) 水磨石面层的施工应遵守《建筑地面工程施工质量验收规范》GB50209-2010 第 5.4 节的规定；

(7) 防油渗面层的施工应遵守《建筑地面工程施工质量验收规范》GB50209-2010 第 5.6 节的规定；

(8) 不发火防爆混凝土面层应遵守《建筑地面工程施工质量验收规范》GB50209-2010 第 5.7 节的规定。

909.05 地面工程细部构造

(1) 埋设件

1) 地面工程的埋设件应按施工图纸和本技术条款第 22 章的规定执行；

2) 埋设有管道和地漏的楼面和地面，当其有防水要求时，应在埋设的立管、套管和地漏穿过楼板或地面的节点间，按施工图纸要求进行封堵；

3) 在有强烈机械作用下的面层和面层的分格条、以及面层与管沟、孔洞、检查井和管沟变形缝相邻处均应按施工图纸要求埋设镶边角铁等构件。

(2) 变形缝

1) 地面工程的伸缩缝、沉降缝和防震缝等变形缝应按施工图纸的要求施工；

2) 变形缝应贯通各层楼地面，变形缝的填充材料应按施工图纸的要求配置，并应满足防火、防水、防虫害和防油渗的要求；

3) 不同垫层厚度的交界处应按施工图纸的要求设置变形缝，缝内应填充弹性材料；

4) 防冻胀层地面的混凝土垫层，其纵、横向伸缩缝均采用平头缝。

909.06 质量检查和验收

(1) 材料的质量检查和验收

承包人应会同监理人对地面工程的各项材料进行质量检查、检验和验收，检查和检验成果应提交监理人。

(2) 地面工程的质量检查和验收

1) 各层地面和楼面的坡度、厚度、标高、平整度和厚度，以及各填筑层的强度和密实度偏差等应符合施工图纸和本章技术条款的要求；

2) 各层地面、楼面及各项筑层的平面偏差应遵守《建筑地面工程施工质量验收规范》GB50209-2010 的有关规定；

3) 楼地面的面层与基层应结合良好，不得有空鼓、裂纹、麻面、起砂等现象；

4) 变形缝的位置、尺寸、缝隙值以及材料的填缝质量均应符合本技术条款第 F300.4 条的规定。

(3) 工程隐蔽部位的质量检查和验收

每项工程隐蔽部位施工完毕后,应按监理人指示进行检查和验收,承包人应编制隐蔽工程验收报告并与监理人共同签字后作为隐蔽工程验收资料。

(4) 完工验收

地面建筑工程全部完工后,承包人应向监理人申请完工验收,并提交以下完工验收资料:

- 1) 地面建筑工程布置总图和相关的技术文件;
- 2) 各项材料的检验和复验报告及其质量合格证件和使用说明书;
- 3) 各项施工工艺试验报告;
- 4) 各工程隐蔽部位的质量检查和验收报告;
- 5) 监理人要求提供的其它完工资料。

第 910 节 墙面抹灰、饰面工程

910.01 范围及说明

本节规定适用于管理站房、泵房等建筑物的一般抹灰、装饰抹灰、隔面等分项作业施工。抹灰工程施工必须遵照国家标准《建筑装饰装修工程质量验收规范》GB50210-2001 规范中的有关规定执行。

910.02 一般规定

(1) 承包方必须递交监理人指定的抹灰样品送请监理人鉴定和选择。这类抹灰作业必须经监理人认可后,方可进行施工实施。

(2) 外墙抹灰工程施工前应先安装窗框、护栏等,并应将墙上的施工孔洞堵塞密实。

(3) 抹灰用的石灰膏的熟化期不应少于 15 天;罩面用的磨细石灰粉的熟化期不应少于 3 天。

(4) 室内墙面、柱面和门洞口的阳角做法应符合设计要求。设计无要求时,应采用 1:2 水泥砂浆做暗护角,其高度不应低于 2 米,每侧宽度不应小于 50mm。

(5) 当要求抹灰具有防水、防潮功能时,应采用防水砂浆。

(6) 各种砂浆抹灰层,在凝结前应防止快干、水冲、撞击、震动和受冻,在凝结后应采取措施工防止玷污和损坏,水泥砂浆抹灰层应在湿润条件下养护。冬季施工,砂浆温度不宜低于 5℃,并注意保温措施,以免砂浆抹灰层在硬化初期受冻。室外抹灰的砂浆可掺入能降低其冻结温度的化学添加剂,采用带有化学添加剂的砂浆,应符合专门规范的要求。冬季施工抹灰的砖墙,应待其适当干燥后方可进行涂抹。

(7) 外墙和顶棚的抹灰层与基层之间及个抹灰层之间必须粘结牢固。

(8) 房屋外墙抹灰作业应由屋檐开始自上而下进行。抹灰前应安装好门框、窗框、水落管的铁箍,电线绝缘的托架,检修梯的支架物体等。外墙窗台、雨篷、压顶等应做好流水坡度和滴水线槽。滴水槽的深度和宽度均不应小于 10mm,并整齐一致。

910.03 材料

(1) 石灰

本工程所用石灰应为气硬性石灰(生石灰中粘土杂质含量应小于 8%),其质量要求符合“石灰暂行质量标准”的规定,生石灰的含渣量不得大于 50%。块状生石灰熟化成石灰膏时,宜用不大于 3×3mm 的筛子筛过,并贮存在沉淀池中。石灰的熟化时间,一般不少于 15 天。石灰膏在使用时,不得含有未熟化的颗粒。在沉淀池中的石灰应加以保护,防止其干燥、冻结和污染。已冻结风化石灰膏不得使用。

(2) 普通水泥

一般抹灰均采用普通硅酸盐水泥。普通硅酸盐水泥物理性能的要求应经检查合格后,方可使用。

910.04 水泥砂浆及抹灰材料拌制

除非监理人另作规定,墙面抹灰用水泥砂浆一般用 1 份水泥与 3 份砂拌制而成;所有内墙、平顶抹灰用混合砂浆一般用 1 份水,1 份石灰与 4 份砂拌制而成。

抹灰工程采用的砂浆品种,除非监理人另有规定,一般应符合下列要求:

(1) 对于房间内外墙即包括墙面、屋檐、勒脚、压顶墙等含有涂料面层的抹灰,其底层用水泥砂浆。

(2) 对于混凝土板和混凝土墙(无表面涂料的混凝土墙面)抹灰底层用混合砂浆。

(3) 楼梯底面吊顶用水泥砂浆。

910.05 抹灰的表面准备作业

(1) 砖面、混凝土基层上的灰尘、污垢、油渍、石膏渣和混凝土碱膜均应清除干净,并洒水湿润。

(2) 应先检查基层表面的平整度,然后设置标志或标筋。标志或标筋立用与抹灰层相同的砂浆或快浆制作,其厚度应符合抹灰等级并满足质量标准和操作工艺要求。

(3) 门窗框与墙交接处的缝隙应用水泥砂浆或水泥混合砂浆(加少量麻刀)分层嵌塞密实。

(4) 所有抹灰作业,应待上下水管等各种管道以及预埋铁件安装后进行。抹灰前必须将管道穿越的墙洞、楼板洞、施工孔洞填嵌密实。对于密集管道,背后的墙面抹灰,宜在安装前进行。抹灰面交接应顺平。

混凝土表面需抹灰时,应进行处理,以使混凝土基层与抹灰层结合牢固。

910.06 抹灰工程施工

(1) 一般抹灰工程分为普通抹灰和高级抹灰，当无设计要求时按普通抹灰施工。

(2) 抹灰工程应分层进行，当抹灰厚度大于或等于 35mm 时，应采取加强措施。不同材料基体交接处表面的抹灰应采取防止开裂的加强措施，当采用加强网时，加强网与各基体的搭接宽度不应小于 100mm。

(3) 涂抹水泥砂浆时，每层厚度一般为 5~7mm。涂抹石灰砂浆和混合砂浆的，每遍厚度一般为 7~9mm。抹灰层的平均总厚度，不得大于下列数值：顶棚板条：现浇混凝土 15mm；预制混凝土 18mm；内墙：普通抹灰 18mm，中级抹灰 20mm，高级抹灰 25mm；外墙 20mm；勒脚及突出地面部分 25mm。

(4) 水泥砂浆不得抹在石灰砂浆层上；罩面石膏灰不得抹在水泥砂浆层上。

(5) 抹灰分隔缝的位置应符合设计要求，宽度和深度应均匀，表面应光滑，棱角应整齐。

910.07 质量检查和验收

910.07.01 抹灰工程验收时应检查下列文件和记录：

- (1) 抹灰工程的施工图、设计说明及其他设计文件。
- (2) 材料的产品合格证书、性能检测报告、进场验收记录和复验报告。
- (3) 隐蔽工程验收记录。
- (4) 施工记录。

910.07.02 各分项工程的检验批应按下列规定划分：

(1) 相同材料、工艺和施工条件的室外抹灰工程每 500~1000m² 应划分为一个检验批，不足 500m² 也应划分为一个检验批。

(2) 相同材料、工艺和施工条件的室内抹灰工程每 50 个自然间（大面积房间和走廊按抹灰面积 30m² 为一间）应划分为一个检验批，不足 50 个自然间也应划分为一个检验批。

910.07.03 检查数量应符合下列规定：

- (1) 室内每个检验批至少应抽查 10%，并不得少于 3 间；不足 3 间时应全数检查。
- (2) 室外每个检验批每 100m² 应至少抽查一处，每处不得小于 10m²。

一般抹灰工程的表面质量应符合《建筑装饰装修工程质量验收规范》GB50210-2001 第 4.2.6 条要求；一般抹灰工程质量的允许偏差和检验方法应符合《建筑装饰装修工程质量验收规范》

GB50210-2001 第 4.2.11 条的规定。装饰抹灰工程的表面质量应符合《建筑装饰装修工程质量验收规范》GB50210-2001 第 4.3.6 条要求；装饰抹灰工程质量的允许偏差和检验方法应符合《建筑装饰装修工程质量验收规范》GB50210-2001 第 4.3.9 条的规定。

第 911 节 饰面施工

911.01 范围及说明

本节规定适用于生活区、养护工区、管理用房、泵房等建筑的饰面工程施工。本工程采用的饰面工程包括有：乳胶漆内墙饰面、涂料、贴面砖等。饰面工程的施工必须遵照国家标准《建筑装饰装修工程质量验收规范》GB50210-2001 规范的有关规定执行。

911.02 一般规定

所有饰面工程实施前，承包方必须递交样品和施工说明，供监理人鉴定和选择，并须经监理人认可后，方可进行施工实施。

饰面板工程的预埋件（或后置埋件），连接件的数量、规格、位置、连接方法和防腐处理必须符合设计要求。后置埋件的现场拉拔强度必须符合设计要求。饰面板安装必须牢固。

911.03 饰面材料的运输及贮存

(1) 材料必须以制造厂家的原包装运送，在包装件上应标有制造厂名称及商标。张贴面砖的包装件应分很密封，并保证运到工地后不破损。

(2) 材料在装卸过程中，应防止不同材料混杂，要防火、防潮、防污染、防破碎。材料应存放在干燥、通风的地方。对注有贮存期限的材料，要注意商标上的有效期，超过有效期的材料，严禁使用。

(3) 粘合剂的存放应严格按照制造厂的要求，要防止胶浆由于受潮和温度影响而变质，存放处温度不应低于 5℃。

911.04 乳胶漆、涂料内外墙面

(1) 主要技术措施参见国标 13J502-1、13J502-2、13J502-3，同时参见产品使用说明书。

(2) 内、外墙饰面材料的质量应符合规定要求，颜色应符合施工详图规定或监理人通知要求。

(3) 对乳胶漆应检查贮存期，无凝聚或结块现象才可使用。对基层要求：表面应坚实、光滑并应清除浮灰和松散颗粒，墙面含水率控制在 10% 以下方可涂刷。

(4) 对喷涂（水性无机高分子涂料）凹凸液平墙面要求喷涂平整、均匀，对基层要求：墙面平整，没有突起物及任何附着物，裂痕和破损，底层砂浆标号大于 50 #，墙面含水率小于 10%，喷涂后 12h 内应作防水遮挡。

(5) 涂料的色调与花式应严格按照施工详图规定。

911.05 饰面材料及铺贴

(1) 花岗石板料应满足施工图纸所标定的允许偏差。

(2) 瓷砖材料应满足施工图纸所标定的允许偏差。

(3) 陶瓷材料质量应满足规定标准，其主要技术应满足吸水率不大于 0.2%，饰砖泡水时间低于 40min，而比重、抗压强度、耐酸度、耐碱度、耐磨度以及美化硬度都应符合专门规定要求。

911.06 质量检查和验收

1. 饰面工程验收时应检查下列文件和记录：

- (1) 饰面工程的施工图、设计说明及其他设计文件。
- (2) 材料的产品合格证书、性能检测报告、进场验收记录和复检报告。
- (3) 后置埋件的现场拉拔检测报告。
- (4) 隐蔽工程验收报告。
- (5) 施工记录。

2. 饰面工程应对下列材料及其性能指标进行复检：

- (1) 粘贴用水泥的凝结时间、安定性和抗压强度。
- (2) 外墙陶瓷面砖的吸水率。
- (3) 寒冷地区外墙陶瓷面砖的抗冻性。

3. 饰面工程应对下列隐蔽工程项目进行验收：

- (1) 预埋件（或后置埋件）。
- (2) 连接节点。
- (3) 防水层。

4. 各分项工程的检验批应按下列规定划分：

(1) 相同材料、工艺和施工条件的室内饰面工程每 50 间（大面积房间和走廊按抹灰面积 30m² 为一间）应划分为一个检验批，不足 50 间也应划分为一个检验批。

(2) 相同材料、工艺和施工条件的室外饰面工程每 500~1000m² 应划分为一个检验批，不足 500m² 也应划分为一个检验批。

5. 检查数量应符合下列规定

- (1) 室内每个检验批至少应抽查 10%，并不得少于 3 间；不足 3 间时应全数检查。
- (2) 室外每个检验批每 100m² 至少抽查一处，每处不得小于 10m²。
- (3) 饰面板工程的安装允许误差和检验方法应符合 GB50210-2001 第 8.2.9 条的规定。

第 912 节 油漆涂饰

912.01 范围及说明

(1) 本节规定适用于建筑部件内外表面保护和装饰的油漆涂饰工程施工。油漆涂饰工程施工

必须遵照国家标准 GB210-83 及 TJ301-74 的有关规定执行。

(2) 凡图纸或工程师规定有油漆要求的金属预埋件油漆作业，亦可参照本节规定执行。

912.02 一般规定

(1) 凡工程师认定为装饰的油漆，承包方必须递交油漆样品，送请监理人鉴定和选择。这类油漆作业须经监理人认可后方可进行施工实施。

(2) 油漆涂饰应均匀，粘结牢固，不得漏涂、透底、起皮和反锈。

(3) 涂层与其他装饰材料和设备衔接处应吻合，界面应清晰。

912.03 油漆运输及贮存

(1) 承包方必须根据施工详图规定的油漆品种、生产厂家、牌号、颜色进货，油漆出厂应有合格证并标明其成份、颜色、品种、用途和出厂日期及批号，并须按原包装的密闭容器运至工地仓库。进货油漆不得任意开封和混合。如因特殊原因必须变更生产厂家或牌号，则须经得监理人的同意。

(2) 贮存油漆的仓库必须保持通风良好，环境清洁，尤应采取一定的防火安全措施。

912.04 油漆涂饰作业的气候和气温条件

- (1) 涂刷油漆作业，不应低于 8℃。
- (2) 涂刷特殊混色油漆的作业，不应低于 5℃。
- (3) 涂刷一般混色油漆的作业，应保持 0℃ 以上。
- (4) 在强烈日光直射下或潮湿环境里，不得进行油漆作业。
- (5) 油漆涂刷完工后，应防止剧烈的温度变化以免损坏油漆表面。

912.05 油漆作业

(1) 油漆等级及品种应符合设计要求。油漆工程所用的油漆，应具有塑性和易涂性，干燥后应坚固，不得起皮和裂缝，并按基层底漆和面漆的性质配套使用。

(2) 油漆前，基层必须干透，混凝土和抹灰含水率不得大于 6%，木制品的含水率应符合国家标准 GB206-83 的有关规定不大于 12%，木料表面灰尘、污垢应清除干净；木料表面的裂缝、缺陷和脂囊予以清除，铲除，并用腻子填补，较大的脂囊应使用与木纹相似的材料嵌敷，节疤处应使用漆片点 2~3 遍，除表面涂刷油漆、腻子外，所用木制品在涂刷油漆前必须刷底子油。

金属件表面还应清除油渍、锈皮、锈斑、焊渣、毛刺等，混凝土表面和抹灰表面应干燥洁净，不得有起皮、松散等缺陷，粗糙处应磨光，缝隙和小孔洞等应用腻子补平，腻子干燥后，应用砂纸磨光。

(3) 屋面伸缩缝、泛水、天沟等处镀锌铁皮咬口处的缝隙，应采用红丹油腻子填抹密实，所

有金属件在涂刷面漆前必须打底（防锈蚀），且不应少于两遍。

(4) 金属构件和半成品安装前，应检查防锈漆面有无损坏，损坏处应补刷。

(5) 所有木制品的面层油漆遍数不得少于两遍，硬木扶手不应少于三遍，每遍油漆均应在前一遍油漆干燥后，用砂纸磨去其表面光泽后再进行。

(6) 在使用耐酸漆的部位，均应使用与其配套的耐酸底漆和腻子。

(7) 油漆工作稠度必须控制，并严格按照厂家规定进行稀释。涂刷应不流淌，不显刷痕，最后一遍油漆不宜加催干剂。

(8) 油漆干燥前，作业环境应保持洁净、干燥，防止尘土飞扬和外来热气侵袭。

913.06 质量检查和验收

(1) 色漆的涂饰质量和检验方法应符合《建筑装饰装修工程质量验收规范》GB50210-2001第10.3.6条的规定。

(2) 清漆的涂饰质量和检验方法应符合《建筑装饰装修工程质量验收规范》GB50210-2001第10.3.7条的规定。

第913节 脚手架及垂直运输

913.01 技术要求及验收

(1) 脚手架

砌筑用脚手架是砌筑过程中堆放材料和工人进行操作的临时设施。脚手架的种类很多，按其搭设位置分为外脚手架、里脚手架；按其结构形式分为立杆式、门式、悬吊式、挑梁式、碗扣式和脚手架；按常用材料分为木脚手架、竹脚手架和金属脚手架。

脚手架的搭设应满足下列要求：

- 1) 其宽度应满足工人操作、材料堆放及运输要求，其宽度一般为1.5~2m，每步架高1.2~1.4m。
- 2) 有足够的强度、刚度和稳定性。
- 3) 装拆方便，能多次周转使用。

(2) 砌体工程垂直运输

目前，常用的垂直运输工具主要有：轻型塔吊、井架、龙门吊。轻型塔吊、井架、龙门吊安装及试吊调试均按照厂家要求进行，满足工程需要。

第914节 电气工程

914.01 范围及说明

本节适用于房建电气工程和收费天棚的照明系统施工，技术要求及质量验收内容参照《公路工程标准施工招标文件》（2018）第七章技术规范第607、608节内容。

914.02 收费天棚照明灯具技术要求

1. LED灯具

包括灯体(含底座、支撑架、固定螺栓)、灯具外壳、反光器、光源、电源等。

2. 使用环境条件

- (1) 温度范围：-30℃~50℃；
- (2) 湿度范围：10%~95%；
- (3) 交流输入电压：AC220V(±15%)，频率：50±0.5Hz，功率因数大于0.93，总谐波失真小于15%

3. 电气性能要求

(1) 额定值

额定工作电压：220V

额定绝缘电压：500V

额定频率：50Hz

(2) 湿态绝缘电阻：用500V摇表测量湿态绝缘电阻不小于2MΩ；

(3) 湿态介电强度：能承受交流50Hz、1500V(有效值)试验电压历时1分钟应无击穿或闪络现象；

(4) 防触电保护类别：Ⅰ类；

(5) 接线方式：单相三线制；

(6) 灯具参数

整灯功率：100W；

防护等级：IP65；

电气性能：Ⅰ级；

抗震性能：加速度1.59(三维)，频率10/100Hz，两个周期；

光源寿命：不少于50000小时，光衰<30%；

电源类型：恒流电源

电源使用寿命：不少于50000小时。

第915节 给排水工程

915.01 范围及说明

本技术规范适用于本项目的管理所，控制楼的室内外给排水系统（施工图纸所示明敷或暗敷的直管、弯管、渐变管、岔管和支管及其部件等）及一体化污水处理设备及零配件的设计、制造、装配、工厂试验及现场安装、调试指导和试运行等技术服务。

915.02 一般规定

915.02.01 设备各部件的详细结构和工艺要求，承包人应在工厂的设计文件中加以说明。

本技术要求未说明，但又与设计、制造、装配、验收、运输、包装、保管和运行、维护有关的技术要求，按本文件规定的有关标准执行。本招标文件提出的是最低限度的技术要求，承包人应保证提供符合本技术规范和标准的优质产品。

合同签订之后，发包人有权提出因标准发生变化而产生的一些补充要求，具体事项由双方共同商定。承包方供应的设备应是全新的、技术先进、成熟可靠的完整产品。

915.02.02 相关技术标准及规范：

GB50015-2009	《建筑给排水设计规范》；
GB50013-2006	《室外给水设计规范》；
GB50013-2016	《室外排水设计规范》；
GB50268-2008	《给水排水管道工程施工及验收规范》；
GB50242-2002	《建筑给水排水及采暖工程施工质量验收规范》；
CECS59:94	《水泵隔振技术规程》；
GB/T 50349-2005	《建筑给水聚丙烯管道工程技术规范》；
GB/T18742.2-2002	《冷热水用聚丙烯管道系统 第2部分：管材》；
GB/T18742.3-2002	《冷热水用聚丙烯管道系统 第3部分：管件》；
CJJ/T 29-2010	《建筑排水塑料管道工程技术规程》；
CJ/T442-2013	《建筑排水低噪声硬聚氯乙烯管材》；
GB/T5836.2-2006	《建筑排水用硬聚氯乙烯管件》。

本工程不限于以上所列标准，还应包括相关标准及标准中引用的标准等。以上所列标准，在合同执行过程中如有新的版本时，则按新颁布的版本执行，发包人可以增加新颁发的技术规程、规范及标准和认为必须的其他规程、规范及标准。

915.02.03 承包范围

包括管理所、控制楼室内外生活给水系统、生活污水系统。

承包人应负责采购本工程给排水管安装所需的全部材料、管路阀门及配件、连接件等，并按本

章规定对上述材料和连接件进行检验和验收，承包人应承担工程所用设备的出厂验收、现场检验及交接、工地运输、安装前的保管、安装、调试、启动试运行直至移交给发包人的全部工作。

承包生活给排水系统招标工作范围详见《工程量清单》。

915.03 室内给排水管安装

本工程室内生活给水采用 PP-R 给水管，承包人应按照设计人、制造厂提供并经监理工程师审批的安装图纸及有关技术条件进行检查，安装、试验和验收，具体材料见前面工程量总表，管材及安装应符合 F1001.2 中相应规范。

915.03.01 材料要求

- 1) 验收管道及管件的规格是否符合设计压力要求，并应有出厂合格证和质量证明书。外观检查包括：管壁厚度均匀，内外光滑整洁，不得有砂眼、裂纹、毛刺和疙瘩。
- 2) 阀门的规格型号应符合设计要求。阀体铸造规矩，表面光滑，无裂纹、形状灵活，关闭严密，填料密封完好无渗漏，手轮完整无损坏，有出厂合格证。

915.03.02 主要机具

- 1) 机械：套丝机、砂轮锯、台钻、电锤、手电钻、电焊机、电动试压泵等。
- 2) 工具：套丝板、管钳、压力钳、手锯、手锤、活扳手、铰链、螺塞器、手压泵、捻凿、大锤、断管器等。
- 3) 其它：水平尺、线坠、钢卷尺、小线、压力表等。

915.03.03 工艺流程

a. 作业条件

- 1) 地下管道铺设必须在房心土回填夯实或挖到管底标高，沿管线铺设位置清理干净，管道穿墙处已留管洞或安装套管，其洞口尺寸和套管规格符合要求，坐标、标高正确。
- 2) 暗装管道应在地沟盖沟或吊顶未封闭前进行安装，其型钢支架均应安装完毕并符合要求。
- 3) 明装托、吊干管安装必须在安装层的结构顶板完成后进行。沿管线安装位置的模板及杂物清理干净，托吊卡件均已安装牢固，位置正确。
- 4) 立管安装应在主体结构完成后进行，高层建筑在主体结构达到安装条件后，适当插入进行，每层应有明确的标高线，暗装竖井管道，应把竖井内的模板及杂物清除干净。
- 5) 支管安装应在墙体砌筑完毕，墙面未装修前进行（包括暗装支管）

b. 流程

安装准备 → 预制加工 → 干管安装 → 立管安装 → 支管安装 → 管道试压
→ 管道冲洗 → 管道防腐和保温

1) 安装准备：认真熟悉图纸，根据施工方案决定的施工方法和技术交底的具体措施做好准备工作，参看有关专业设备图和装修建筑图，核对各种管道的坐标、标高是否有交叉，管道排列所用的空间是否合理，有问题及时与设计及有关人员研究解决，办好变更洽商记录。

2) 预制加工：按照设计图纸画出管道分路、管径、变径、预留管口，根据 6.2.2 中的相关标准规范预制加工(断管、套丝、上零件、调直、校对，按管段分组编号)。

3) 管路安装

(1) 干管安装

给水干管安装之前应将管道支架安装好，管道支架必须装设在规定的标高中，一排支架的高度、形式、离墙距离应一致，架空敷设的给水管，应尽量沿墙、柱子敷设，干管与墙、柱、梁、设备及另一条干管之间应留有便于安装和维修的距离。

(2) 立管安装

①立管明装：每层从上至下统一吊线安装卡件，校核预留甩口的高度、方向是否正确，外露丝扣和镀锌层破损处刷好防锈漆，立管截门安装朝向应便于操作和修理，安装完后直线找正，配合土建堵好楼板洞。

②立管暗装：整井内立管安装卡件宜在井门口设置型钢，上下统一吊线安装卡件，安装在墙内的立管应在结构施工中预留管槽，立管安装后吊直找正，用卡件固定。

(3) 支管安装

①支管明装：将预制好的支管从立管甩口依次逐段进行安装，核定不同卫生器具的冷热水预留口高度、位置是否正确，找平找正后栽支管卡件。

②支管暗装：确定支管高度后画线定位，剔出管槽，将预制好的支管敷在槽内，找平找正定位后用勾钉固定，卫生器具的冷热水预留口要做在明处，加好丝堵。

4) 管道试压及冲洗

(1) 试压

铺设、暗装、保温的给水管道在隐蔽前做好单项水压试验，管道系统安装完后进行综合水压试验，水压试验时放净空气，充满水后进行加压，当压力升到规定要求时停止加压，进行检查，如各接口和阀门均无渗漏，持续到规定时间，观察其压力下降在允许范围内，通知有关人员验收，办理交接手续，然后把水泄净，被破损的镀锌层和外露丝扣处做好防腐处理，再进行隐蔽工作。

(2) 冲洗

管道在试压完成后即可做冲洗，冲洗应用生活用水连续进行，应保证有充足的流量，冲洗洁净后办理验收手续。

5) 管道防腐和保温

(1) 管道防腐：给水管铺设与安装的防腐均按设计要求和国家验收规范施工，所有型钢支架及管道镀锌层破损处和外露丝扣要补刷防锈漆。

(2) 管道保温：管道保温材料厚度均按设计要求，质量达到国家验收规范标准。

915.03.04 质量保证

a. 保证项目

1) 隐蔽管道和给水系统的水压试验结果必须符合设计要求和施工规范规定。

检验方法：检查系统或分区(段)试验记录。

2) 给水系统竣工后或交付使用前，必须进行吹洗。

检查方法：检查吹洗记录。

b. 基本项目

1) 管道坡度的正负偏差符合设计要求。

检验方法：用水准仪(水平尺)拉线和尺量检查或检查隐蔽工程记录。

2) 碳素钢管的螺纹加工精度符合国际《管螺纹》规定，螺纹清洁规整，无断丝或缺丝，连接牢固，管螺纹根部有外露螺纹，镀锌碳素钢管无焊接口，螺纹无断丝，镀锌碳素钢管和管件的镀锌层无破损，螺纹露出部分防腐蚀良好，接口处无外露油麻等缺陷。

检验方法：观察或解体检查。

3) 碳素钢管的法兰连接应对接平行，紧密，与管子中心线垂直，螺帽露出螺母长度一致，且不大于螺杆直系的二分之一，螺母在两侧，衬垫材质符合设计要求和施工规范规定。

检查方法：观察检查。

4) 非镀锌碳素钢管的焊接焊口平直，焊皮均匀一致，焊缝表面无结瘤、夹渣和气孔，焊缝加强面符合施工规范规定。

检验方法：观察或用焊接检测尺检查。

5) 金属管道的承插和套箍接口结构及所有填料符合设计要求和施工规范规定，灰口密实饱满，胶圈接口平直无扭曲，对口间隙准确，环缝间隙均匀，灰口平整、光滑，养护良好，胶圈接口四周间隙符合施工规范规定。

检查方法：观察和尺量检查。

6) 管道支(吊、托)架及管座(墩)的安装构造正确，埋设平正牢固，排列整齐，支架与管道接触紧密。

检验方法：观察或用手扳检查。

7) 阀门安装:型号、规格、耐压和严密性试验符合设计要求和施工规范规定。位置、进出口方向正确。连接牢固、紧密,启闭灵活,朝向合理,表面洁净。

检查方法:手扳检查和检查出厂合格证、试验单。

1) 埋地管道的防腐层材质和结构符合设计要求和施工规范规定,卷材与管道以及各层卷材间粘贴牢固,表面平整,无皱折,空鼓、滑移和封口不严等缺陷。

检查方法:观察或切开防腐层检查。

2) 管道、箱类和金属支架的油漆种类和涂刷遍数符合设计要求,附着良好,无脱皮、起泡和漏涂,漆膜厚度均匀,色泽一致,无流淌及污染现象。

检查方法:观察检查。

10) 管道安装的允许偏差和检验方法参见给排水施工质量及验收规范。

915.03.05 成品保护

- 安装好的管道不得用做支撑或放于板,不得随压,其支托卡架不得作为其它用途的受力点。
- 管道在喷浆前加以保护,防止灰浆污染管道。
- 截门的手轮在安装时应卸下,交工前统一安装完好。

915.03.06 应注意的质量问题

- 管道镀锌层损坏。
- 立管甩口高度不准确。
- 立管距墙不一致或半明半暗。

915.04 室内排水管路安装

本工程室内排水管部分采用UPVC排水管,承包人应按照设计人、制造厂提供并经监理工程师审批的安装图纸及有关技术条件进行检查、安装、试验和验收。具体材料见前面工程量总表。管材及安装应符合6.2.2中相应规范。

915.04.01 材料要求

- 1) 管材为硬质聚氯乙烯(UPVC),所用粘结剂应是同一厂家配套产品,应与卫生洁具连接相适宜,并有产品合格证及说明书。
- 2) 管材内外表层应光滑,无气泡、裂纹;管壁厚度均匀,色泽一致。直管段挠度不大于1%。管件造型应规矩、光滑,无毛刺、无明显痕纹、无凹陷、无气泡、无色泽不均、无分解变色线。承口应有稍度,并与插口配套。
- 3) 其他材料:粘结剂、型钢、圆钢、卡件、螺栓、螺母和肥皂等。

915.04.02 主要机具

手电钻、冲击钻、手锯、铣口器、钢板、活扳手、手锤、水平尺、套丝板、毛刷、棉布、线坠等。

915.04.03 工艺流程

a. 作业条件

- 1) 埋设管道,应挖好槽沟,槽沟要平直,必须有坡度,沟底夯实。
- 2) 暗装管道(包括设备层、竖井、吊顶内的管道)首先应对各种管道的标高、坐标的排列有无矛盾,预留孔洞、预埋件已配合完成,土建模板已拆除,操作场地清理干净,安装高度超过3.5米应搭架。
- 3) 室内明装管道要与结构进度相隔二层的条件下进行安装,室内地平线应弹好,粗装修抹灰工程已完成,安装场地无障碍物。

b. 流程

安装准备 → 预制加工 → 干管安装 → 立管安装 → 支管安装 → 卡件固定 → 封口堵洞 → 闭水试验 → 通水试验

1) 预制加工:根据图纸要求及相关规范,绘制加工草图,根据草图量好管道尺寸,进行断管。断口要平齐,用铣刀或刮刀除掉断口内外飞刺,外棱铣出15度角。粘结前应对承插口先插入试验,不得全部插入,一般为承口的3/4深度。试插合格后,将承口清洗干净,用毛刷涂抹粘结剂,30秒至一分钟即可粘牢,粘牢后立即将溢出的粘结剂擦拭干净。多口粘连时应注意预留口方向。

2) 管路安装

(1) 干管安装

首先根据设计图纸要求的坐标、标高预留槽洞或预埋套管。埋入地下时,按设计坐标、标高、坡向、坡度开挖槽沟并夯实。采用托吊管安装时应按设计坐标、标高、坡向做好托、吊架。安装立管管套伸缩节,伸缩节上游距地坪或踢脚台70—100mm。干管安装完后应做闭水试验,出口用充气橡胶堵封闭,达到不渗漏,水位不下降为合格。地下埋设管道应先回填至管上皮100mm,上覆过筛土,夯实时勿碰撞管道。托吊管需粘牢后再按水流方向找坡度。最后将预留口封严和堵洞。

(2) 立管安装

首先按设计坐标要求,将洞口预留或后剔,洞口尺寸不得过大,更不可损伤受力钢筋。安装前清理场地,根据需要支搭操作平台。将已预制好的立管运到安装部位,安装时先将立管上端伸入上一层洞口内,垂直用力插入至标记为止(一般预留胀量为20—30mm),找正找直,并测量顶板距三通口中心是否符合要求,无误后即可堵洞,并将上层预留伸缩节封严。

(3) 支管安装

首先刷出吊卡孔洞或复查预埋件是否合适。清理场地，按需要支搭操作平台。将预制好的支管按编号运至场地。清除各粘接部位的污物及水分，将支管水平初步吊起，涂抹粘剂，用力推入预留管口。根据管段长度调整好坡度。合适后固定卡架，封闭各预留管口和堵洞。

(4) 器具连接管安装

检查建筑物地面、墙面做法、厚度，找出预留口坐标、标高。然后按准确尺寸修整预留洞口。分部位实测尺寸做记录，并预制加工，编号。安装粘接时，必须将预留管口清理干净，再进行粘接。粘牢后找正、找直，封闭管口和堵洞。打开下一层立管扫除口，用充气橡胶堵封闭上部，进行闭水试验。合格后，撤去橡胶堵，封好扫除口。

3) 闭水及通水试验

排水管道安装后，按规定要求必须进行闭水试验。凡属隐蔽暗装管道必须按分项工序进行。卫生洁具及设备安装后，必须进行通水试验。且应在油漆粉刷最后一道工序前进行。

地下铺设管道及出层顶透气立管如不采用硬质聚氯乙烯排水管件而采用下水铸铁管件时，可用水泥捻口。为防止渗漏，塑料管连接处用粗砂纸将塑料管横向往磨粗糙。

粘剂易挥发，使用后应随时封盖。冬季施工进行粘接时，凝固时间为 2—3min。粘接场所应通风良好，远离明火。

915.04.04 质量保证

a. 保证项目

- 1) 管道的材质、规格、尺寸、粘剂的技术性能必须符合设计要求。
- 2) 隐蔽的排水管及雨水管道的灌水试验结果必须符合设计要求和施工规范规定。

检查方法：检查区(段)灌水试验记录，管材出厂证明及粘剂合格证。

- 3) 管道的坡度必须符合设计要求或施工规范规定。

检查方法：检查隐蔽工程记录或用水准仪(水平尺)、拉线和尺量检查。

- 4) 排水塑料管必须按设计要求装伸缩节。如设计无要求，伸缩节间距不大于 4m。

检查方法：观察和尺量检查。

- 5) 排水系统竣工后的通水试验结果，必须符合设计要求和施工规范规定。

检查方法：通水检查或检查通水试验记录。

b. 基本项目

- 1) 管道支(吊、托)架及管座(墩)的安装应符合以下规定：

①排列整齐，支架与管子接触紧密。

②托架距离一般应符合表 1003-1 的规定。

表 915-1 塑料排水横管固定件的间距

公称直径 (mm)	50	75	100
支架间距 (mm)	0.6	0.8	1.0

③允许偏差项目见表 1003-2。

表 915-2 室内塑料排水管安装的允许偏差和检验方法

项目	允许偏差 (mm)	检验方法
水平管道纵、横方向	每 1m	用水准仪(水平尺)、直尺、拉线和尺量检查
	全长(25m 以上)	
立管垂直度	每 1m	吊线和尺量检查
	全长(5m 以上)	

915.04.05 成品保护

- a. 管道安装完成后，应将所有管口封闭严密，防止杂物进入，造成管道堵塞。
- b. 安装完的管道应加强保护，尤其立管距地 2m 以下时，应用木板捆绑保护。
- c. 严禁利用塑料管道作为架子的支点或安全带的拉点、吊顶的吊点，不允许明火烧烤塑料管，以防管道变形。
- d. 油漆粉刷前应将管道用纸包裹，以免污染管道。

915.4.6 应注意的质量问题

- a. 预制好的管段弯曲或断裂。
- b. 接口处外观不清洁、不美观。
- c. 粘接口漏水。
- d. 地漏安装过高过低，影响使用。

915.05 卫生洁具安装

915.05.01 材料要求

- 1) 卫生洁具的规格、型号必须符合设计要求；并有出厂产品合格证。卫生洁具外观应规矩，造型周正，表面光滑、美观，无裂纹，边缘平滑，色调一致。
- 2) 卫生洁具零件规格应标准，质量应可靠，外表光滑，电镀均匀，螺纹清晰，螺母松紧适度，无砂眼、裂纹等缺陷。
- 3) 卫生洁具的水箱应采用节水型。
- 4) 其它材料：镀锌管件、皮钱截止阀、八字阀门、水嘴、放扣通水弯、排水口、镀锌燕尾螺栓、螺母、胶皮板、铜丝、油灰、铅皮、螺丝、焊锡、熟盐酸、铅油、麻丝、石棉绳、白水泥、白灰膏等均应符合材料标准要求。

915.05.02 主要机具

- 1) 机具：套丝机、砂轮机、砂轮锯、手电钻、冲击钻。
- 2) 工具：管钳、手锯、铁、布剪子、活扳手、自制死扳子、叉扳子、手锤、手铲、塞子、克丝钳、方锉、圆锉、螺丝刀、烙铁等。
- 3) 其它：水平尺、划规、线坠、小线、盒尺等。

915.05.03 工艺流程

a. 作业条件

- 1) 所有与卫生洁具连接的管道压力试验、闭水试验已完成，并已办好隐蔽验收手续。
- 2) 其它卫生洁具应在室内装修基本完成后再进行稳装。

b. 流程

安装准备 → 卫生洁具及配件检验 → 卫生洁具安装 → 卫生洁具配件预装 → 卫生洁具稳装 → 卫生洁具与墙、地缝处理 → 卫生洁具外观检查 → 通水试验。

915.05.04 质量保证

a. 保证项目

- 1) 卫生洁具的型号、规格、质量必须符合设计要求；卫生洁具排水口的出口与排水管承口的连接处必须严密不漏。

检验方法：检验出厂合格证，通水检查。

- 2) 卫生洁具的排水管径和最小坡度，必须符合设计要求和施工规范规定。

检查方法：观察或尺量检查。

b. 基本项目

- 1) 支架防腐良好，埋设平整牢固，洁具放置平稳，洁净，支架与洁具接触严密。

检查方法：观察和手扳检查。

- c. 卫生洁具安装的允许偏差和检验方法见表 1003-2。

表 915-3 生活洁具安装的允许偏差和检验方法

项目	允许偏差 (mm)	检验方法
坐标	单独器具	10
	成排器具	5
标高	单独器具	±15
	成排器具	±10
器具水平度	2	用水平尺和尺量检查
器具垂直度	3	用吊线和尺量检查

915.05.05 成品保护

- a. 洁具在搬运和安装时要防止碰撞。稳装后洁具排水口应用防护用品堵好，镀铬零件用纸包

好，以免堵塞或损坏。

- b. 在釉面砖、水磨石墙面孔洞时，宜用手电钻或先用小錾子剔掉釉面，等剔至砖底灰层处方可用力，但不得过猛，以免将面层剔碎或造成空鼓现象。

c. 洁具稳装后，为防止配件丢失或损坏，如拉链、堵链等材料、配件应在竣工前统一安装。

d. 安装完的洁具应加以保护，防止洁具瓷面受损和整个洁具损坏。

e. 通水试验前应检查地漏是否畅通，分户立阀门是否关好，然后按楼层分房间逐一进行通水试验，以免漏水使装修工程受损。

915.05.06 应注意的质量问题

a. 蹲便器不平，左右倾斜。原因：稳装时，正面和两侧垫砖不牢，焦渣填充后，没有检查，抹灰后不好修理，造成高水箱与便器不对中。

b. 高、低水箱拉、扳把不灵活。原因：高、低水箱内部配件安装时，三个主要部件在水箱内位置不合理，高水箱进水、拉把应放在水箱同侧，以免使用时互相干扰。

c. 零件镀铬表层被破坏。原因：安装时使用管钳，应采用平面扳手或自制扳手。

d. 坐便器与水箱中心没对正，弯管歪扭。原因：划线不对中，便器稳装不正或先稳背箱，后稳便器。

e. 坐便器周围离开地面。原因：下水管口预留过高，稳装前没修理。

f. 立式小便器距墙缝太大。原因：甩口尺寸不准确。

g. 洁具溢水失灵。原因：下水口无溢水眼。

h. 通水之前，将器具内污物清理干净，不得借通水之便将污物冲入下水管内，以免管道堵塞。

915.06 一体化污水处理设备

915.06.01 一体化污水处理系统

一体化污水处理系统用以处理厂内管理及值班人员的卫生间生活污水，设计上采用一体化处理。

915.06.02 一体化污水处理系统招标设备范围

一体化污水处理系统招标设备范围详见表 6-1。

915.06.03 主要设备技术参数

- a. 日处理水量及进出水水质标准

该设备日污水处理量为 15m³/d，进水水质按普通生活污水进行计算，出水水质标准依据《城镇污水处理厂污染物排放标准 (GB18918-2002)》一级 B 标准，直接排入附近渠道。

- b. 设备结构型式

1) 采用一体化结构形式, 根据厂地具体情况以及建设方需求来确定采用地埋, 半地埋, 地面或平台之上。

- 2) 设备便于安装、吊装和维护, 须带有维护平台。
- 3) 设备设计考虑排水、排气和排渣方便

c. 主体设备材料

- 1) 主体设备采用碳钢防腐, 厚度 8mm, 内外有防腐, 外观涂蓝色环保漆, 结构坚固, 布局合理,

结实耐用, 外形美观。

- 2) 控制电箱采用计算机灰。
- 3) 电缆管道采用白色或黑色管道。
- 4) 进水, 排水管道采用蓝色管道。
- 5) 排气管道采用灰色管道。
- d. 设备尺寸及系统占地

1) 参考现场以及设计图纸, 占地面积不超过长 13600×2000mm, 整个污水处理系统占地含风机和控制, 可能超出主体设备本体, 具体需与建设单位进行协商。

- 2) 关于系统整个区域图纸含基础土建, 待招标确定后, 中标单位和建设方共同商议土建图纸。

e. 电气设备及控制要求

- 1) 所有电气设备以及控制设备由承包方自行采购, 必须采用最新的。
- 2) 主要核心电器设备, 必须有备用。
- 3) 设备型号的选择, 必须是国优产品。
- 4) 电源提供 3 相 5 线, 功率 ≤ 15kw。
- 5) 主要开关设备必须带有保护机制。
- 6) 电箱内电缆走向要标识清楚。

915.06.04 设备标识和说明

- a. 有工艺流程方牌, 悬挂于设备或厂地明显处。
- b. 各工艺池或设备处要挂牌清楚。
- c. 主体设备要带铭牌。

915.06.05 设备安装技术要求

a. 机械辅助设备承包人应按设计人提出的型号、规格订货。安装单位安装前进行检查, 检查无误后方可进行安装。除厂家已铅封或表明“不准拆卸”的设备及部件外, 都应进行全面分解、清扫, 按照国家、部颁布的标准及制造厂提供的图纸, 使用说明书进行检验和安装调整, 保证设备安

全不发生突发性事故。

b. 考虑与其他设备配套的整体性和协调性, 按规定对设备逐台进行试运转, 检查其性能是否能达到制造厂保证的各项指标并满足设计要求, 所有试运转记录、出厂合格证要交监理工程师验证, 并随竣工资料移交。

- c. 临时水电做好安全保证措施, 不发生人身安全事故, 按照现场以及厂地安全规范操作。

915.06.06 工厂试验及培训

a. 承包人应随投标文件提供工厂试验检查计划表, 计划表应包括部件名称, 材料标准, 试验标准, 材料试验项目, 制造过程与最终检验和试验项目, 并注明须由发包人参加的项目。

b. 承包人应及时通知派有关人员赴工厂参加主要设备项目的试验, 时间和人数由双方商定, 发包人参加人员的交通食宿等全部费用已包含在出厂验收费用中, 承包人应为参加工厂试验的人员提供有关文件和方便条件。

c. 为保证工程顺利接管, 提高发包人运行管理人员的业务能力, 承包方应在设备制造期间为买方人员提供培训服务, 培训服务所发生的一切费用包括在投标报价中。培训应包含以下内容:

- 1) 现场培训, 进行技术交底。
- 2) 提供系统工艺流程说明和详细操作说明。
- 3) 提供一般故障处理手段及处理方法。
- 4) 提供应急处置方案。

915.06.07 技术指导及售后

a. 承包人应派有能力, 有实践经验的人员到现场指导安装和试运行, 并参加设备开箱和相关试验。

b. 承包人应事先向发包人提交参加现场指导人员的名单、专业及来现场的计划安排。

c. 买方将为买方现场指导人员提供食宿方便和工作便利条件, 相关费用由卖方自理。

d. 承包人在现场的指导人员, 应对设备的安装工艺、质量、设备试验和试运行负责监督, 在安装过程中指导人员发现安装质量不符合要求时, 应立即书面通知买方

e. 现场出现技术问题必须在 4 小时内给以答复, 8 小时内提出解决方案, 如果需要到现场, 48 小时内到达。

f. 自设备系统移交给发包人后, 所有提供的设备均保修一年。

915.06.08 其他

a. 土建基础按照图纸要求, 待施工前与施工方协调。

b. 进水收集和排水管位置由建筑方指定位置。

c. 废气排放与施工方商议。

915.07 室外给排水管路安装

本工程中室外生活给水采用钢丝网骨架 PE 给水管，排水管部分采用 HDPE 双壁波纹管。承包人应按照设计人、制造厂提供并经监理工程师审批的安装图纸及有关技术条件进行检查、安装、试验和验收。具体材料见工程量总表。

915.07.01 给排水安装准备

施工前，建设单位应组织有关单位向施工单位进行现场交桩，临时水准点和管道轴线控制桩的设置应便于观测且必须牢固，并应采取保护措施。开槽铺设管道的沿线临时水准点，每 200 米不少于 1 个。

临时水准点、管道轴线控制桩、高程桩，经过复核方可使用，并应经常校核；已建管道、构筑物等与本工程衔接的平面位置和高程，开工前应检测。

给排水管道施工前，应根据施工需要进行调查研究，并应掌握管道沿线的下列情况和资料：

现场地形、地貌、建筑物、各种管线和其它设施的情况；

工程地质和水文地质资料；

气象资料；

工程用地、交通运输及排水条件；

施工供水、供电条件；

工程材料、施工机械供应条件；

在地表水水体或岸边施工时，应掌握地表水的水文和航运资料。在寒冷地区施工时，尚应掌握地表水的冻结及流冰资料；

结合工程特点和现场条件的其它情况和资料。

915.07.02 沟槽开挖与回填

1) 一般规定

施工排水系统排出的水，应输送至抽水影响半径范围以外，不得影响交通，且不得破坏道路、农田、河岸及其它构筑物。

在施工排水过程中不得间断排水，并应对排水系统经常检查和维护。当管道不具备抗浮条件时，严禁停止排水。

施工排水终止抽水后，排水井及拔除井点管所围的孔洞，应立即用砂、石等材料填实；地下水静水位以上部分，可以用粘土填实。

冬期施工时，排水系统的管路应采取防冻措施；停止抽后立即将泵体及进出水管内的存水放空。

采取明沟排水施工时，排水井宜布置在沟槽范围以外，其间距不宜大于 150m。

在开挖地下水水位以下的土方前，应先修建排水井。

排水井的井壁宜加支护，当土层稳定、井深不大于 1.2m 时，可不加支护。

当排水井的处于细砂、粉砂或轻亚粘土等土层时，应采取过滤或封闭措施。封闭后的井底高程应低于沟槽槽底，且不宜小于 1.2m。

配合沟槽的开挖，排水沟应及时开挖及降低深度。排水沟的深度不宜小于 0.3m。

2) 沟槽开挖质量应符合下列规定：

不扰动天然地基或地基处理符合设计要求；

槽壁平整，边坡坡度应符合施工设计的规定；

沟槽中心线每侧的净宽不应小于管道沟槽底部开挖宽度的一半；

槽底高程的允许偏差：开挖土方时应为±20mm，开挖石方时应为+20mm、-200mm。

3) 给排水管道施工完毕并经检验合格后，沟槽应及时回填。回填前，应符合下列规定：

预制管铺设管道的现场浇筑混凝土基础强度，接口抹带或预制构件现场装配的接缝水泥砂浆强度不应小于 5N/mm²；现浇混凝土管渠的强度应达到设计规定；

混合结构的矩形管渠或拱形管渠，其砖砌体水泥砂浆强度应达到设计规定；当管渠顶板为预制盖板时，应装好盖板；

4) 压力管道沟槽回填前应符合以下规定：水压试验前，除接口外，管道两侧及管顶以上回填高度不应小于 0.5m；水压试验合格后，应及时回填其余部分；

5) 无压管道的沟槽应在闭水试验合格后及时回填。

915.07.03 管道交叉管理

给排水管道施工时若与其它管道交叉，应按设计规定进行处理。当设计无规定时，应按《给排水管道施工及验收规范》进行施工。

当排水管道与其上方的电缆管块交叉时，宜在电缆管块基础以下的沟槽中回填低强度等级的混凝土、石灰土或砌砖。其沿管道方向的长度不应小于管块基础宽度加 300mm。

915.07.04 管道防腐

1) 在涂刷底漆前，应清除表面的灰尘、污物、锈斑、焊渣等物。涂刷油漆厚度应均匀，不得有脱皮、起泡、流淌和漏涂现象。

2) 埋地镀锌钢管采用三油两布防腐。

915.07.05 附属构筑物

1) 检查井及雨水口的施工除遵守相关规定外还应符合下列规定：

井底基础应与管道基础同时浇筑，排水检查井内的流槽，宜与井壁同时砌筑，当采用砖石砌筑时，表面应采用砂浆分层压实抹光，流槽应与上下游管道底部接顺。

给水管道的井室安装闸阀时，井底距承口或法兰盘的下缘不得小于 100mm，井壁与承口或法兰盘外缘的距离，当管径小于或等于 400mm 时，不应小于 250mm，当管径大于或等于 500mm 时，不应小于 350mm。

在砌筑检查井时应同时安装预留支管，预留支管的管径、方向、高程应符合设计要求，管与井壁衔接处应严密，预留支管管口宜采用低强度等级砂浆砌筑封口抹平。

检查井接入圆管的管口应与内壁齐平，当接入管径大于 300mm 时，应砌砖圈加固。

砌筑圆形检查井时，应随时检测直径尺寸，当四面收口时，每层收进不应大于 30mm，当偏心收口时，每层收进不应大于 50mm。

砌筑检查井及雨水口的内壁应采用水泥砂浆勾缝，有抹面要求时，内壁抹面应分层压实，外槽应采用水泥砂浆搓缝挤压压实。

检查井采用预制装配式构件施工时，企口座浆与竖缝灌浆应饱满，装配后的接缝砂浆凝结硬化期间应加强养护，并不得受外力碰撞或震动。

检查井及雨水口砌筑或安装至规定高程后，应及时浇筑或安装井圈，盖好井盖。

雨季砌筑检查井或雨水口，井身应一次砌起。为防止漂管，可在检查井的井室侧墙底部预留进水孔，回填土前密封堵。

2) 检查井及雨水口的周围回填应符合下列规定：

井壁的勾缝、抹面和防渗层应符合质量要求。

井壁同管道连接处应采用水泥砂浆填实。

闸阀的启闭杆中心应与井口对中。

雨水口施工质量应符合下列规定：

位置不得歪扭，井圈与井墙吻合，允许偏差应为 $\pm 10\text{mm}$

井圈与道路边线相邻边的距离相等，其允许偏差应为 10mm；

雨水支管的管口应与井墙齐平。

雨水口与检查井的进管应直顺、无错口，坡度应符合设计规定；雨水口底座及进管应设在坚实土质上。

进出水口构筑物宜在枯水期施工。

进出水口构筑物的基础应建在原状土上，当地基松软或扰动时，应按设计要求处理。

进出水口的泻水孔应通畅，不得倒坡。

915.07.06 消防给水系统安装

(1) 本系统安装工作内容包括消防水池、消防水泵及其配套设备，以及电气控制设备等。

(2) 承包人应在供货商代表的指导下，进行消防设备及其附件的安装和调试。安装调试人员应具有相应等级的资质证书。

(3) 消防设备均应经国家质量监督检验中心认证，并由当地消防部门认可的合格产品。

(4) 消防产品应进行外观检测及电气试验，对有消防电气控制要求设备应逐台通电试验。

(5) 承包人应负责消防给水系统的调试，调试方案应经监理人批准。消防给水管道应进行耐压试验；室内消火栓应进行试射试验。

(6) 消防给水系统，应由承包人会同监理人供货商代表和当地消防部门代表共同进行联动试验和消防给水系统安装验收，并由承包人编写安装验收报告，提交监理人。

(7) 消防给水系统的检查、试验和验收，应按 GB50141-2008、GB50231-1998、GB50275-1998、GB50261-2005、GB50268-2008、DL5027-1993 等规范及本章第 23.1.12 条的规定进行。

第 916 节 道路工程

916.01 技术要求及验收

技术要求及质量验收内容参照 200 章、300 章。

第 917 节 消防、设备工程

917.01 通用技术要求

1. 应采用符合国家标准要求、无缺陷的优质材料，如主要设备采用代用材料时，应经买方审查同意。

2. 承包人应承担消防工程的设备和管路系统(包括管路和组成各系统的所有材料)的验收、工地的运输、保管、安装调试及各系统非标准的加工、制造、安装直至试运转合格后移交给包人前的全部工作。

3. 接地装置、预埋件、管道及固定件等的埋设技术要求见其他相关章节。

4. 钢管的切口和坡口表面应符合施工图纸的加工要求，管口应光滑、平整，无裂纹、毛刺、铁屑等。切口断面倾斜偏差不应大于钢管外径的 1%，且不得大于 3mm。

5. 直管段上两相邻环缝间距：当公称直径大于或等于 150mm 时，不应小于 150mm；当公称直径小于 150mm 时，不应小于管子外径。

6. 管道的任何位置不得有十字形焊缝。

7. 水压试验后，管道的吹扫、清洗工作应根据施工图纸的要求进行。
8. 管道的防腐工作应在安装前完成，连接部位则应在试验合格后进行。
9. 施工前应清除表面铁锈、焊渣、毛刺、油、水等污物。
10. 承包人应在施涂部位，按施工图纸规定的材料，并按制造厂使用说明书的规定，进行施涂作业。

917.02 消防系统安装

917.02.01 气体灭火系统

- (1) 气体灭火系统的安装工作内容包括灭火剂储存器、选择阀及信号反馈装置、阀驱动装置、灭火剂输送管、喷嘴和其它附件以及电气控制设备等。
- (2) 气体灭火系统的组件、管路及其附件均应具有产品合格证。安装单位和人员应持有消防工程施工安装相应等级的资质证书。
- (3) 输气管道按有关规范规定，应进行耐压试验。
- (4) 气体灭火系统安装完成后，应由承包人会同监理人、供货商代表和当地消防部门代表进行气体灭火系统的调试和联动试验，并由承包人编制联动试验报告，提交监理人。
- (5) 气体灭火系统的检查、试验和验收，应按 GB50263-2007 的规定、当地消防部门的要求及本章第 23.1.12 条的规定进行。

917.02.02 火灾自动报警系统（即消防监控及联动控制系统）

- (1) 火灾自动报警系统的安装工作项目包括火灾自动报警装置和操作管理工作站等。
- (2) 承包人应配合供货商代表和当地消防部门共同进行火灾自动报警系统的调试，以及自动报警系统与气体灭火系统、水喷雾灭火系统、防火系统、防烟和排烟系统等联动调试。联动调试项目包括设备通电试验、联动试验、系统功能测试等。
- (3) 火灾自动报警系统的检查、试验和验收，应按 GB50166-2007、GB50263-2007、GB50261-2005、GB50171-1992 等规范及本章第 23.1.12 条的规定进行。

917.02.03 电缆防火封堵

- (1) 电缆防火封堵，应遵守 GB50168-2006 第 7 节的有关规定，防火封堵材料应遵守现行行业标准 GA161-1997 的规定。
- (2) 电缆防火封堵安装完毕后，承包人应会同监理人、供货商代表和当地消防部门代表，共同进行电缆防火封堵的验收，并由承包人编写安装验收报告，提交监理人。

917.02.4 消防系统的联合检查和试验验收

- (1) 消防系统的各单元系统全部安装和调试完成后，承包人应在当地消防部门的指导下，会同

监理人和供货商代表，共同进行联合检查和验收。

(2) 联合检查的试验项目包括雨淋阀动作试验和变压器、贮油罐水喷雾试验；气体灭火系统模拟动作试验；火灾自动报警系统与消防给水系统、气体灭火系统与防火、防烟排烟系统的模拟联动试验等。

(3) 承包人应负责编制消防系统安装验收报告，提交监理人，并经有关各方签字后，作为消防系统安装的完工验收资料。

917.03 专用技术要求

1. 消防水泵的型号、规格和材质应满足设计要求。
2. 阀门及附件的材质和型号应满足设计要求。
3. 承包人提供的消防水泵须严格遵守相关的消防标准及规范，应取得相关消防部门颁布的生产许可证。
4. 消防水泵采用非密封型，免润滑潜型深井泵，水泵自带油网，扬水管采用螺纹连接方式。
5. 水泵应设计成具有稳定的扬程/流量特性，配置电机的额定功率值的选择必须科学合理，满足任何水位运行时，电机都不会超负荷。
6. 深井泵配套电机防护等级采用 IP54，绝缘等级采用 F 级。

第 918 节 模板工程

918.01 范围及说明

本节规定适用于按其结构构件类型不同分为基础模板、柱模板、梁模板、楼面板板、墙模板、楼梯模板、壳模板和烟囱模板等模板工程。本节内容一般不单独计量，单价已包含在相应的模板施工项目中。

918.02 一般规定

- (1) 模板工程应编制施工方案。爬升式模板工程、工具式模板工程及高大模板支架工程的施工方案，应按有关规定进行技术论证。
- (2) 模板及支架应根据安装、使用和拆除工况进行设计，并应满足承载力、刚度和整体稳固性要求。
- (3) 模板及支架拆除的顺序及安全措施应符合现行国家标准《混凝土结构工程施工规范》GB 50666 的规定和施工方案的要求。
- (4) 模板及支架拆除等措施费用已包含在相应工程项目单价中，不单独计量。

918.03 模板安装质量检查及验收

(1) 模板及支架用材料的技术指标应符合国家现行有关标准的规定。进场时应抽样检验模板和支架材料的外观、规格和尺寸。

检查数量：按国家现行相关标准的规定确定。

检验方法：检查质量证明文件，观察，丈量。

(2) 现浇混凝土结构模板及支架的安装质量，应符合国家现行有关标准的规定和施工方案的要求。

检查数量：按国家现行相关标准的规定确定。

检验方法：按国家现行有关标准的规定执行。

(3) 后浇带处的模板及支架应独立设置。

检查数量：全数检查。

检验方法：观察。

(4) 支架竖杆和竖向模板安装在土层上时，应符合下列规定：

- 1) 土层应坚实、平整，其承载力或密实度应符合施工方案的要求；
- 2) 应有防水、排水措施；对冻胀性土，应有预防冻融措施；
- 3) 支架竖杆下应有底座或垫板。

检查数量：全数检查。

检验方法：观察、检查土层密实度检测报告、土层承载力验算或现场检测报告。

(5) 模板安装质量应符合下列规定：

- 1) 模板的接缝应严密；
- 2) 模板内不应有杂物、积水或冰雪等；
- 3) 模板与混凝土的接触面应平整、清洁；
- 4) 用作模板的地坪、胎膜等应平整、清洁，不应有影响构件质量的下沉、裂缝、起砂或起鼓；
- 5) 对清水混凝土及装饰混凝土构件，应使用能达到设计效果的模板。

检查数量：全数检查。

检验方法：观察。

(6) 隔离剂的品种和涂刷方法应符合施工方案的要求。隔离剂不得影响结构性能及装饰施工；不得沾污钢筋、预应力筋、预埋件和混凝土接触处；不得对环境造成污染。

检查数量：全数检查。

检验方法：检查质量证明文件；观察。

(7) 模板的起拱应符合现行国家标准《混凝土结构工程施工规范》GB 50666 的规定，并应符合设计及施工方案的要求。

检查数量：在同一检验批内，对梁，跨度大于 18m 时应全数检查，跨度不大于 18m 时应抽查构件数量的 10%，且不应少于 3 件；对板，应按有代表性的自然间抽查 10%，且不应少于 3 间；对大空间结构，板可按纵、横轴线划分检查面，抽查 10%，且不应少于 3 面。

检验方法：水准仪或丈量。

(8) 现浇混凝土结构多层连续支模应符合施工方案的规定。上下层模板支架的竖杆应对准，竖杆下垫板的设置应符合施工方案的要求。

检查数量：全数检查。

检验方法：观察。

(9) 固定在模板上的预埋件和预留孔洞不得遗漏，且应安装牢固。有抗渗要求的混凝土结构中的预埋件，应按设计及施工方案的要求采取防渗措施。

预埋件和预留孔洞的位置应满足设计和施工方案的要求。当设计无具体要求时，其位置偏差应符合表 F403-1 的规定。

检查数量：在同一检验批内，对梁、柱和独立基础，应抽查构件数量的 10%，且不应少于 3 件；对墙和板，应按有代表性的自然间抽查 10%，且不应少于 3 间；对大空间结构墙可按相邻轴线间高度 5m 左右划分检查面，板可按纵、横轴线划分检查面，抽查 10%，且均不应少于 3 面。

检验方法：观察，丈量。

表 918-1 预埋件和预留孔洞的安装允许偏差

项 目		允许偏差 (mm)
预埋板中心线位置		3
预埋管、预留孔中心线位置		3
插筋	中心线位置	5
	外露长度	+10, 0
预埋螺栓	中心线位置	2
	外露长度	+10, 0
预留洞	中心线位置	10
	尺寸	+10, 0

注：检查中心线位置时，纵、横两个方向互测，并取其偏差的较大值。

(10) 现浇结构模板安装的尺寸偏差及检验方法应符合表 F403-2 的规定。

检查数量：在同一检验批内，对梁、柱和独立基础，应抽查构件数量的 10%，且不应少于 3 件；对墙和板，应按有代表性的自然间抽查 10%，且不应少于 3 间；对大空间结构，墙可按相邻轴线间高度 5m 左右划分检查面，板可按纵、横轴线划分检查面，抽查 10%，且均不应少于 3 面。

表 918-2 现浇结构模板安装的允许偏差及检验方法

项目	允许偏差 (mm)	检验方法	
轴线位置	5	尺量	
底模上表面标高	±5	水准仪或拉线、尺量	
模板内部尺寸	基础	±10	尺量
	柱、墙、梁	±5	尺量
	楼梯相邻踏步高差	±5	尺量
垂直度	柱、墙层高 ≤ 6m	8	经纬仪或吊线、尺量
	柱、墙层高 > 6m	10	经纬仪或吊线、尺量
相邻两块模板表面高差	2	尺量	
表面平整度	5	2m 靠尺和塞尺量测	

注：检查轴线位置时当有纵横两个方向时，沿纵、横两个方向量测，并取其偏差的较大值。

(11) 预制构件模板安装的偏差及检验方法应符合表 F403-3 的规定。

表 918-3 预制构件模板安装的允许偏差及检验方法

项目	允许偏差 (mm)	检验方法	
长度	梁、板	±4	尺量两侧边，取其中较大值
	薄腹梁、桁架	±8	
	柱	0, -10	
宽度	墙板	0, -5	尺量两端及中部，取其中较大值
	板、墙板	0, -5	
	薄腹梁、桁架	+2, -5	
高(厚)度	板	+2, -3	尺量两端及中部，取其中较大值
	墙板	0, -5	
	梁、薄腹梁、桁架、柱	+2, -5	
侧向弯曲	梁、板、柱	L/1000 且 ≤ 15	拉线、尺量最大弯曲处
	墙板、薄腹梁、桁架	L/1500 且 ≤ 15	
板的表面平整度	3	2m 靠尺和塞尺量测	
相邻两块表面高低差	1	尺量	
对角线差	板	7	尺量两对角线
	墙板	5	
翘曲	板、墙板	L/1500	水平尺在两端量测
设计起拱	薄腹梁、桁架、梁	±3	拉线、尺量跨中

注：L 为构件长度 (mm)。

检查数量：首次使用及大修后的模板应全数检查；使用中的模板应抽查 10%，且不应少于 5 件，不足 5 件时应全数检查。

增加本章节：

第 1000 章 交通组织维护

第 1001 节 土建保通

1001.01 范围

本项目为“六扩十”高速公路改扩建工程，采用边通车边施工模式，施工期间既有高速公路维持六车道通行的总体交通组织方案，本章包含满足扩建交通组织需要所采取的交通管制措施及临时交通安全设施、维护、人员等相关工作。

1001.02 一般要求

1. 根据交通组织设计方案和技术要求，承包人在开工前收到开工令之后应立即对本路段交通组织设计进行优化和细化，制定详细的施工组织计划，报发人审查批准，其中应包括路段现状说明与分析、场地布置、临时道路修建、材料运输与存放、人员配备、安全管理机构和制度、安全保障措施、工期计划、应急预案等，交通组织还应考虑施工进度情况可能造成的影响，具体措施如下：

(1) 承包人须成立专门的交通组织管理机构，指定专人负责本项目的交通组织和交通安全管理工作，制定相应的管理制度，并报发人审核备案。

(2) 承包人应编制合同段实施性交通组织方案，并根据施工现场实际情况制定相应交通组织应急预案，按照相关规定向监理人、发标人、路政以及交警部门上报并经批准后方可实施。如承包人未经审批实施方案，造成一切交通方面不良后果均由承包人承担。

对于风险（危险）源风险等级为较大的交通组织，还应参照“超过一定规模的危险性较大工程专项施工方案”管理要求，组织专家论证审查，并根据论证审查意见修改、完善交通组织实施方案。

对于风险（危险）源风险等级为重大风险的，应对交通组织设计方案进行优化，并组织专家论证审查，施工过程中须加大安全管理力量和资金投入。

施工单位应编制交通组织、影响交通安全的专项工程安全技术交底文件（安全技术交底通知书），或在安全技术交底文件（安全技术交底通知书）中增加交通组织、影响交通安全的专项工程相关内容。

(3) 每个具体工点施工时，承包人须在开工前一天向发标人、路政以及交警部门上报具体工点的交通组织方案，获得批准后方可进行工点的施工。

(4) 在施工过程中需进行交通管制时，承包人须提前 7 天办理施工组织方案、交通组织与安全实施方案的报批工作，经发标人、路政以及交警部门审批后方可实施。

(5) 针对施工过程中出现的交通安全隐患及交通管制现场存在的问题，承包人要及时完善并

整改。

(6) 承包人须严格按照审批的时间、范围进行施工。人员、设备、材料等均须在批准的作业区内，不得超范围作业。施工车辆以及机械设备必须严格按照规定的时间、区域作业。车辆须按照规定的出入口进出。如超出作业范围作业，一切后果由承包人承担。

(7) 施工期间，承包人应合理安排本项目运输，并在必要时请求发包人组织当地交通管理部门召开协调会议，对方案进行讨论和修改。承包人使用当地的交通设施应按规定交纳过路、过桥费。

2. 充分考虑施工与公共交通通畅的关系。承包人在安排和组织施工时，结合现有交通量的状况及周边路网通行能力合理考虑工期进度，注意减少社会车辆与施工现场的干扰，避免在公共交通高峰时段进行施工高峰运输，当工程施工可能会对道路交通产生干扰时，承包人应设置必要的路障、警告信号、疏导人员等。

3. 适时开放本工程。在需要调节交通流的情况下，经发包人批准后，承包人可以向公共交通开放本工程的一部分，并且设置适当的照明、警告信号、标志牌等交通安全设施和现场疏导人员，同时采取预防措施以保护本工程和公众的安全。

4. 承包人应强化对已有交通运输设施的保护意识，严禁超限运输，由此造成对已有道路等设施损坏应自费予以赔偿，并保障免于承担由于承包人行行为所遭受的第三方的索赔，上述索赔一旦发生，将在给承包人的任何一期支付中扣回等额的赔款。

1001.03 材料

临时交通安全设施所用材料和设备应满足设计图纸和相关规范要求。

1001.04 施工要求

1. 承包人应严格按照批复的交通组织方案实施交通管制措施，并按《广东省交通集团高速公路改扩建项目交通协管员应急手册（试行稿）》和省交通集团《广东省高速公路改扩建工程交通组织与安全防护标准化指南》（送审稿）要求组建交通协管队伍及开展工作。

2. 临时交通安全设施应进行首件制工作总结。

3. 承包人拆除的既有标志标牌、波形护栏等，应考虑利旧，并服从发包人统筹管理。

4. 施工现场临时安全设施的布置应满足设计图纸和规范要求的前提下，规格统一，合理放置，清晰醒目。对失去可辨认性的标志、标牌应迅速替换，并正确维护，便于驾驶人识别和遵守，提高作业控制区人员、通过作业控制区的驾乘人员、车辆与施工设备的安全，减少作业控制区存在的交通安全隐患。

5. 安全标志与隔离设施的摆放原则：标志摆放人员应按照先上游后下游、先紧急停靠带后中央分隔带、先交通标志后安全隔离设施（如锥形交通路标、隔离墩等）的次序顺车流方向摆放。

安全标志与隔离设施的撤除原则：标志撤除人员应按照先中央分隔带后紧急停靠带、中央分隔带的交通标志及安全隔离设施同步顺车流、紧急停靠带的交通标志及安全隔离设施同步逆车流方向撤除。承包人应严格遵守安全标志与隔离设施的摆放和撤除原则。

6. 承包人应定期对交通安全设施进行维护，确保防护设施安全有效，标志牌完好，标桩清晰，轮廓诱导清晰等。

7. 临时标线的清除宜采用专用的预成型标线清除设备及高压水清除设备，不得采取火烤、加热去除等工艺，且不应破坏路面结构，不降低路面高程。

8. 承包人要建立交通组织安全领导小组，项目经理任组长，并安排专门负责交通安全管制的具体工作，切实做到责任到人，落到实处。

9. 为了保证施工安全与道路畅通，承包人在施工时将详细的施工计划及位置提前通知营运单位监控中心、路政部门和管辖区高速交警大队，以求协助共同维护好施工路段的安全和秩序。所有施工人员必须积极与高速交警、路政人员配合，服从交警、路政人员的交通安全管理。

10. 城镇路段施工，承包人应严格按照属地环保要求做好相应的管控措施，如采取施工围挡+水雾喷头等措施降低扬尘影响。

11. 保通路段内交通组织方式依据施工工艺特点、施工作业点位置、交通通行需求、风险程度等实际情况，采用封闭硬路肩、封闭外侧车道、封闭内侧车道、封闭断面、改道等方式。

12. 各专项施工涉及的特种设备、一般设备及机具、专用设备设施等的安全使用要求，规定，应按照《广东省高速公路工程施工安全标准化指南（安全技术）》执行。

13. 采用高空设备邻近保通路段进行专项施工作业时，应考虑设备设施倾覆或起吊物坠落等对车辆通行安全的影响。结合作业特点，可采用稳固设备支撑基础、控制与保通路段安全距离或作业范围、协调施工作业与路段通行时间、安排专人指挥或监护等措施。

14. 夜间作业的照明设施不影响保通路段社会车辆行车安全。

15. 既有路堤边坡台阶应从坡脚向上开挖，开挖一层、填筑一层，随挖随填，严禁高填路基台阶一次开挖，防止乱挖超挖，掏底开挖，保证既有路基安全。

16. 邻近既有路基、桥梁基础等结构进行桩基施工作业，宜优先选用旋挖钻机施工，因地质条件需采用冲击钻成孔工艺施工时，应严格控制冲程和频率，减少施工振动对道路结构及交通安全的影响。

17. 临时交通标志设置应依据交通组织设计方案，按照改扩建工程保通路段的警告、禁令、指路等安全通行功能需求设置。

18. 工程作业控制区应根据施工作业类型及施工时间长短，按照交通工程及附属设施类别及功能，结合现场交通运行环境选择需要布设的交通标志、交通标线、隔离设施、防眩设施、闪光设施、照明设施等临时交通工程设施及设备。

19. 保通路段应根据需要设置必要的临时性指路标志、指示标志、禁令标志、警告标志。标志设计宜将临时保通的标志和建成后永久使用的标志综合考虑，充分利用。当同一位置需要设置的标志较多时，宜采用门架形式。

第 1007 节 机电保通

1000.07.02 收费保通

本节内容为收费系统保通工程，包括 ETC 门架拆除、小区间代收费等。

本路段所有收费外场 ETC 门架设施在改扩建期间停用。门架设备可检测评估后转为备件囤存。现状门架路侧供电电缆及光缆不考虑利旧。在改扩建完成且新建 ETC 门架系统调试完成后，切换为常规收费方式。

本项目 G4 段改扩建期间整体划分为一个小区间，由相邻路网设置的实体 ETC 门架系统、承载门架功能的车道系统的软件功能（或计费模块）实现这些收费单元的通行费代收。

1000.07.02.10 人（手）孔

- (1) 混凝土（钢筋混凝土）人（手）孔及井盖的施工应符合图纸有关要求。
- (2) 人（手）孔壁上预留管道（多孔管块或钢管）口子的大小尺寸应符合邮电部门的有关规范和规定。
- (3) 人（手）孔也可采用砖砌。
- (4) 混凝土强度未达到设计等级以前不许回填。所有接缝封闭防水处理应符合
- (5) 《通信管道工程施工及验收规范》（GB50374-2006）的要求。

1000.07.02.10.01.11 电力电缆井

- (1) 按图制作。
- (2) 同“人（手）孔”

1000.07.02.10.03 通信井

按图制作

1000.07.03 通信保通

本节内容为临时通信保通设施，包括临时保通设施的基础工程，架空杆基础的施工作业等

1000.07.03.01.06.01 光/RJ45 综合配线柜

(1) 数字配线架（RJ45）

- IDC：磷青铜，镀银（20~50μinch），适用线径为 0.4~0.6mm，寿命不小于 200 次。
- 8 线插针：磷青铜，镀金（20~50μinch），插头插座可重复插拔不小于 750 次。
- 阻燃性：采用 PPO+PC 注塑而成，满足国际标准。
- 接触电阻：正常大气压条件下不大于 2.5mΩ（不含体电阻）。
- 绝缘电阻：正常大气压条件下不小于 1000mΩ。

- 抗电强度：DC 1000V（AC 700V）1 分钟内无击穿和飞弧现象。
- 标识：完善、清晰的标识管理系统。
- 类型：非屏蔽、24 口。
- 标准：依据国际标准 ISO/IEC11801；TIA/EIA568 设计制造。

(2) 光纤配线架（ODF）

光连接器应为 FC/PC 型，指标要求如下：

- 连接衰减：≤0.5dB。
- 反射损耗：≥45dB。
- 连接器寿命：插拔 1000 次仍能满足性能要求。
- 尾纤和软纤的 2m 截止波长必须符合： $\lambda_c \leq 1240\text{nm}$ 。

1000.07.03.01.04 36 芯以内

1000.07.03.01.04.01 GYTS-36 临时光缆用于外场监控设备传输，含临时光缆辅材。

型号为 GYTS。

同 1000.07.03.07.01.01.02 “4 芯单模光缆”

1000.07.03.01.07. 无线应急通信终端

每个监控点设置 1 套无线应急通信终端，以保障沿线高清视频不间断传输，解决扩建期间可能造成的网络中断影响路面安全监控的问题。同时，沿线无线应急通信终端应配备后备电源系统以保障无线应急通信终端的稳定运行。

(1) 技术指标：

- 内存/Flash：大于 512MB/16MB+128MB
- 射频设计：双发双收 2x2
- 支持添加无线窄带通信模块，接入周边无线传感器数据接入。
- 工作频段：802.11a/n/ac/ax；5.150~5.350GHz，5.47~5.725 或 5.725~5.850GHz
- 信道带宽：20MHz、40MHz、80MHz、160MHz
- 调制方式：OFDMA；BPSK、QPSK、16-QAM、64-QAM、256-QAM、1024-QAM
- 天线类型：可内置定向天线，水平 45°，垂直 16°，增益 19dBi
- 桥接距离：3km
- 传输速率：5GHz 提供最高提供 500Mbps 的无线桥接速率。
- 发射功率：500mW

(2) 物理指标：

- 为保证设备安装、维护的方便以及工况下安全稳定运行，设备应满足以下指标：
- 尺寸不大于 350mm(长)×150mm(宽)×100mm(高)。
- 至少配备 1 个 10/100/1000Base-T 以太网端口。

- > 设备支持PoE供电(标配 PoE 适配器);
- > 具备状态指示灯;
- > 防护等级 IP67
- > 整机功率 <12W
- > 工作温度: -30° C~60° C ;
- > 工作湿度: 5%~95% (无凝结)
- > 支持抱杆等安装方式;
- > 防紫外线 F1 标准
- > 防雷等级 8KV
- > 阻燃性 Y0

(3) 软件管理与安全:

- > 系统支持有线传输断网后自动切换无线传输系统, 恢复后切换有线通信, 同时支持网络运行状态监测:

- > 工作模式支持AP WDS、Client WDS
- > 数据加密: WPA-PSK, WPA2-PSK, WPA/WPA2-PSK (AES/TKIP)
- > 具备SSID隐藏、用户隔离、网络诊断、看门狗功能;
- > DHCP: DHCP Server、DHCP Client
- > 支持SNMP协议、TR069 协议;
- > 支持按时或定时重启设备, 支持硬件、软件复位
- > 支持Web管理;
- > 支持WEB远程升级、备份;
- > 支持通过 VLAN 管理设备;
- > 网管功能: AP 模式支持 AC 管理;
- > 满足《中华人民共和国无线电管理条例》相关要求。

1000.07.03.05.01 2光+8电工业以太网交换机

- > 支持光纤和双绞线介质, 至少配置2个单模1000Base-FX SFP千兆光口, 至少8个100Base-TX RJ45百兆电口;
- > 工作温度: -10°C~+60°C;
- > 相对湿度(无凝露): 5%~95%;
- > 符合公路通信现场的恶劣环境要求;
- > 支持多播过滤, 组播控制, 支持IGMP Snooping功能;
- > 支持端口速率限制, 广播风暴抑制;
- > 支持web方式, SNMPv1/v2C/v3对设备的配置及管理;
- > 具备故障自诊断功能, 支持RMON网管, 保证良好的安全性;

- > 采用标准网络管理软件, 能实时监测管理网络上的流量, 交换机状态和连接特性;
- > 基于标准: IEEE802.3、802.3u、802.3x、802.1p、802.1q、802.1w等标准;
- > 平均无故障时间MTBF: ≥200000 小时;
- > 具有冗余电源, 工作电压: 24VDC;
- > 具备网管功能;

1000.07.03.05.02 2光+24电工业以太网交换机

- > 支持光纤和双绞线介质, 至少配置2个单模1000Base-FX SFP千兆光口, 至少24个100Base-TX RJ45百兆电口;

其他网“1000.07.03.05.01 2光+8电工业以太网交换机”。

1000.07.03.05.04 24口接入以太网交换机

- > 支持光纤和双绞线介质, 至少配置4个单模1000Base-FX千兆以太网端口, 2个千兆以太网电口, 至少24个100Base-TX快速以太网端口;

- > 工作温度: -10°C~+60°C;
- > 相对湿度(无凝露): 5%~95%, 符合公路通信的环境要求;
- > 支持多播过滤, 组播控制, 支持IGMP Snooping功能;
- > 支持端口速率限制, 广播风暴抑制;
- > 支持web方式, SNMPv1/v2C/v3对设备的配置及管理;
- > 具备故障自诊断功能, 支持RMON网管, 保证良好的安全性;
- > 采用标准网络管理软件, 能实时监测管理网络上的流量、交换机状态和连接特性;
- > 基于标准: IEEE802.3、802.3u、802.3x、802.1p、802.1q、802.1w等标准;
- > 平均无故障时间MTBF: ≥200000 小时;
- > 具有冗余电源, 工作电压: 24VDC。

1000.07.03.07.01.01.024 芯单模光缆

具体型号: GYTS。

(1) 主要技术指标

① 光纤部分

- > 光纤类型: 单模;
- > 工作波长: 1310、1550nm;
- > 符合ITU-TG. 652 建议;
- > 模场直径: 8.6~9.5 μm ± 0.6 μm;
- > 包层直径: 125 μm ± 1 μm;
- > 包层不圆度: ≤1%;

> 模场同心度偏差: $\leq 0.6 \mu\text{m}$;

> 截止波长满足下列要求:

在 20m 光缆 + 2m 光纤上测试 $< 1270 \mu\text{m}$;

在 2m 光纤上测试: 1100~1280nm;

> 衰减值: $< 0.4 \text{dB/km}$ (1310nm); $\leq 0.22 \text{dB/km}$ (1550nm);

> 色散系数: $\leq 3.5 \text{ps/nm} \cdot \text{km}$ (1310nm); $\leq 18 \text{ps/nm} \cdot \text{km}$ (1550nm);

> 温度特性 (与 20℃ 的值比较) -20℃ ~ +60℃ 范围内附加损耗 $\leq 0.05 \text{dB/km}$ 。

② 光缆部分

> 光缆结构: 层绞式;

> 敷设方式: 牵引式;

> 维护方式: 填充油脂;

> 加强件: 金属加强件;

> 光纤色谱: 每根光纤整个长度标色, 承包人应提供本工程所需光缆纤束中光纤颜色和纤束扎线颜色及扎束方法;

> 衰减特性:

衰减常数 $\leq 0.36 \text{dB/km}$ (1310nm);

衰减常数 $\leq 0.25 \text{dB/km}$ (1550nm);

> 接头损耗:

单个接头的平均接头损耗 $\leq 0.1 \text{dB}$;

单个接头的最大接头损耗 $\leq 0.4 \text{dB}$;

> 衰减温度特性: 在 -20℃ ~ +60℃ 范围内附加衰减 $\leq 0.05 \text{dB/km}$;

> 普通管道敷设光缆: “允许拉伸力: 当缆的伸长量为 0.2% 时, 允许拉伸力不小于 600N, 允许侧压力: 允许侧压力不小于 300N/100mm;

> 铠装直埋敷设光缆: “允许拉伸力: 当缆的伸长量为 0.2% 时, 允许拉伸力不小于 2500N, 允许侧压力: 允许侧压力不小于 2000N/100mm;

> 护套: 达到一定的机械强度、防水、防震、防腐、防微生物侵蚀及啮齿动物咬伤;

光缆浸水试验 24 小时后, 光缆外护套对地绝缘电阻在直流 500 伏电压下不小于 $2000 \Omega \cdot \text{km}$;

浸水 24 小时后, 护套耐压强度不小于直流 20kV, 持续时间不小于 2 分钟;

> 光缆允许弯曲半径;

安装时: \geq 光缆外径的 20 倍;

固定后: \geq 光缆外径的 15 倍;

> 制造长度: 盘长 2000m~3000m;

> 长度标志: 外护套上带有间隔不大于 1 米的长度标志;

> 使用寿命: 正常使用不小于 25 年;

> 其他有关指标应符合 ITU-T、IEC 及国内有关规范的规定。

(2) 施工注意事项

① 对承包人的要求

> 承包人技术建议书应包括以下内容:

光缆结构、断面的描述;

光缆分缆方式以及分缆所采用的技术、设备材料规格;

光缆技术指标;

光缆主要材料性能的说明;

光缆工程安装材料的主要性能及使用要求。

② 施工要求

> 当直埋光缆穿越道路或施工便道时, 可采用 HDPE 管保护通过。

> 当跨越长度大于 50m 桥梁时, 若桥梁不做改造, 可采用简易支架挂在桥侧护栏外侧通过; 若桥梁进行改造, 可采用架空光缆方式。

> 临时光缆跨越收费站广场时, 可借用收费站下管道横穿穿越广场, 或利用广场附近桥梁、涵洞横穿穿越广场, 不具备条件的可直接架设长杆档飞线穿越广场。

> 临时光缆应接入各房建场区通信机房内, 光缆由架空杆引下接入入孔, 采用埋地式或者利用原房建场区内通信管道接入机房。

> 若本路施工过程中牵涉到电信部门光缆路由的迁移问题, 需尽早与当地电信部门协商, 确定工程界面, 细化熔接方案, 尽可能保证电信部门业务的不中断传输。

> 临时光缆敷设应于主体施工之前实施完成, 临时光缆敷设完成后对临时光缆进行全线测试并与既有光缆割接。

③ 其他施工要求

> 光缆应按实际长度铺设, 铺设时不应超过光缆承包人规定的牵引张力和弯曲半径的要求;

> 在铺设光缆之前, 每个管道要清理, 排除异物;

> 光缆应在所有中间人孔中给以支托, 在光缆布设在过桥管箱和高架桥时, 根据要求提供附加的环境保护, 保证获得规定的光缆寿命;

- 可以使用光缆牵引润滑剂，但必须得到监理工程师同意。

1000.07.03.07.01.05 60 芯单模光缆

同“4 芯单模光缆”

1000.07.03.08 尾纤

➢ 在 ODF 配线架、终端盒、监控设备终端与光缆之间等需要使用尾纤进行熔接。尾纤要求如下：

- SC/PC、FC/PC、LC/PC、ST/PC 等相应接口；
- 波长：1310nm 和 1550nm；
- 回波损耗：BS-SI/SC/FC-SM-1.5M 单模 4B 端面为 PC UPC 时： ≥ 50 ；
- 插拔次数： ≥ 1000 次；
- 工作温度： $-40^{\circ}\text{C} \sim +80^{\circ}\text{C}$ ；
- 光纤类型：BS，9/125 μm ；
- 5 米/根；
- 最大插入损耗 $< 0.2\text{dB}$ 。

1000.07.03.09 光缆接头盒、终端盒

(1) 功能要求

① 应采用机构性能优良，具有防潮、防水性能的光缆接头盒和终端盒。应符合中国通信行业标准 YD/T 814.1-2004《光缆接头盒第一部分：室外光缆接头盒》和 YD/T 814.4-2007《光缆接头盒第 4 部分：微型光缆接头盒》的规定；

② 接头盒封装应严格按工艺要求进行，套管内应装防潮剂和接头责任卡；

③ 光缆接头盒应牢固地安装在通信人/手孔或接头管箱内；

④ 采用优质自粘性密封胶带、胶条密封，使产品结合面无缝隙，密封性能可得到保证，能达到多次重复开启，重复使用；

⑤ 盒体内结构宽敞，熔接盘采用叠加式，配置灵活，安装简单，光纤弯曲半径完全达到国际标准，盒内部为余留光纤的盘绕设计一定的空间，光纤在接头筒内无衰减变化。

(2) 主要技术指标

① 光学性能：盒内的余留光纤盘绕在光纤安放架内，在光缆接头盒安装使用的操作中光纤接头无衰减变化。

② 绝缘电阻：连接光缆密封后，金属件之间及金属件与大地之间的绝缘电阻大于 $10\text{M}\Omega$ 。

③ 耐电压性能：金属间、金属与大地间抗电强度为 15kV 的直流电，2 分钟；

④ 不抗侧压力： $\geq 2000\text{N}/10\text{cm}$ ；

⑤ 抗冲击力： $\geq 20\text{N} \cdot \text{m}$ ；

⑥ 适应温度： $-40^{\circ}\text{C} \sim +60^{\circ}\text{C}$ ；

⑦ 击穿：无飞弧现象。

1000.07.03.09.01 光缆接头盒（三通）

同“光缆接头盒、终端盒”

1000.07.03.09.02 光缆接头盒（直通）

同“光缆接头盒、终端盒”

1000.07.03.09.03 4 芯熔纤盒

同“光缆接头盒、终端盒”

1000.07.03.11 跳纤

➢ FC/PC。

1000.07.03.12 接线盒

- 用于桥架段钢管线槽穿线；
- 材质：采用 304 不锈钢材质；
- 厚度： $\geq 2\text{mm}$ ；
- 尺寸： $300 \times 200 \times 400\text{mm}$ ；
- 其他要求详见图纸。

1000.07.03.14 现有光缆业务割接

➢ 临时光缆与现有光缆业务割接，符合本项目需求。

1000.07.03.15 临时光缆熔接

➢ 临时光缆敷设至临时监控点位的光缆熔接，符合本项目需求。

1000.07.03.16 光缆断缆熔接

➢ 施工引起的光缆断缆熔接，符合本项目需求。

1000.07.03.17 临时光缆拆除

临时光缆拆除符合本项目需求。应与架空线、架空线立杆拆除一起做施工方案并按计划实施。

1000.07.03.18 架空线立杆拆除

架空线立杆拆除应与架空线拆除一起做施工方案并按计划实施。

在拆除立杆后，应对拆除区域进行检查并进行清理，确保所有材料、工具和设备被妥善处理。同时，检查周围的设施和环境，确保没有遗留的光缆残留或其他安全隐患。

1000.07.03.19 架空线拆除

架空线立杆拆除应与架空线拆除一起做施工方案并按计划实施。

- (1) 在拆除光缆之前, 需要做好以下准备工作:
 - 确定光缆架空路径和长度, 并制定拆除方案。
 - 准备好必要的工具和设备, 如压接钳、扳子、电焊机等。
 - 对拆除现场进行安全评估, 并采取相应的安全保护措施。
- (2) 拆除可参考以下操作步骤:
 - 使用梯子或升降平台等设备, 到达光缆架空位置, 固定好工作区域。
 - 利用扳子或电焊机等工具拆除光缆连接器。
 - 用压接钳或扳子等工具套住光缆, 使其稳定固定。
 - 拆除光缆固定件, 如吊线、夹具等, 并将光缆从架空位置取下, 完成拆除。
- (3) 拆除过程中应注意安全和环境保护, 以下注意事项供参考:
 - 确保工作人员的安全, 采取适当的安全措施。
 - 在拆除光缆之前, 务必进行数据备份, 以避免数据丢失。
 - 制定详细的拆除计划, 并与相关部门进行协调。
 - 注意保护其他线路: 确保拆除过程中不会对其他通信线路造成影响。
 - 遵守所有适用的法律法规和行业标准。

1000.07.03.20 VPN 专线

VPN 专线用于传输临时监控视频, 每路 4M 带宽, 租用三年的运营商流量。

1000.07.03.21 多链路通信终端

- 支持 5G/4G/WiFi (2.4G/5.8G) /Ethernet 等多种网络;
- 功耗低, 操作温度可达 -30℃~75℃;
- 具有 VPN 功能, 提供 IPSec, L2TP, GRE 等多种 VPN 加密模式;
- 支持 Python/C/C++ 二次开发, 支持 eMMC/SD 卡数据存储, 支持 CAN 接口和多个工业串口;
- 单或双 WAN 可设, WAN1/WAN2/5G 接入优先级可设, 千兆网口, 支持网管平台, 可提供网管

MQTT 协议:

- 配备 5G/4G 模块应满足《中华人民共和国无线电管理条例》相关要求。

1000.07.03.22 VPN 专网卡

- 4G 物联卡, 市售, 用于主线监控视频应急传输;
- 带宽不低于 4G 网速, 采用流量计费;

1000.07.03.23 VPN 专线 (100M 带宽)

- 100M 带宽, 租用三年的运营商流量计算。

1000.07.03.24 VPN 专线 (20M 带宽)

- 20M 带宽, 租用三年的运营商流量计算。

1000.07.03.30 架空线

- (1) 测量定位
 - ① 本工程杆路基本沿公路路线走向进行 (互通枢纽沿匝道进入收费站房建场区)。
 - ② 原则上按照标准杆距测定杆位, 普通路基段标准杆距 50 米; 按标准杆距测定杆位遇土壤不够稳定或与其他建筑物间距达不到规定要求时, 可把杆位适当前移或后移, 杆位移动后的杆距一般不超出规定的允许偏差, 如必须超长时, 应按“长杆档”处理。
 - ③ 杆路宜设置在公路用地红线内, 尽量远离主线, 避免对公路主体施工造成干扰。
 - ④ 杆路遇到弯道时, 可适当顺路取直, 遇到障碍物时可适当绕道。
 - ⑤ 杆路与 35KV 以上电力线应垂直交错, 不能垂直交错时, 其最小交错角度不得小于 45°。
 - ⑥ 杆位应选择在地质比较坚实、周围无塌陷并避免在积水或洪水淹没等地点, 如必须在土壤不够稳定的地点立杆时, 应做杆根加固及杆位保护措施。
 - ⑦ 需要加装拉线 (或撑杆) 的杆位在定位时应考虑拉线 (或撑杆) 的位置。
 - ⑧ 在线路由由改变走向的地点应设立角杆, 线路终结的地点应设立终端杆, 线路中间有光缆需要分出的地点应设立分线杆, 架空线路应间隔一定的杆数设立抗风杆, 角杆、终端杆、分线杆及抗风杆需加装拉线 (或撑杆)。
 - ⑨ 当跨越长度大于 50m 的桥梁时, 挂在桥侧护栏外侧通过, 光缆采用简易挂钩固定。
 - ⑩ 杆路本工程新立杆路采用 10 米水泥杆。
 - ⑪ 10 米水泥杆埋深 1.5 米, 当埋深不能满足要求时, 必须作水泥护墩, 护墩尺为上底直径 80cm, 下底直径 120cm, 高度 80cm;
 - ⑫ 架空光缆线路的杆距超过标准杆距 25%-100% 时, 应采用长杆档建筑方式, 超过标准杆距 100% 的杆距应采用飞线装置, 长杆档应采用拉线或根部加固的措施。
 - ⑬ 在杆路中下列电杆应安装拉线:
 - a. 角杆;
 - b. 终端杆、分线杆;
 - c. 长杆档两侧的电杆;
 - d. 跨越铁路、公路两侧的电杆;
 - e. 坡度变更大于 20% 的吊杆档;
 - f. 抗风杆;
 - g. 其他杆位不够稳固的电杆。

④ 杆路通过通道或施工便道时,为保证交叉道路的净空要求,不影响交叉道路的车辆通行,通道或施工便道两侧的电杆应采用 10 米水泥杆。

(2) 吊线

① 本工程架空光缆采用附加吊线架挂方式,吊线架挂临时光缆。

② 吊线用吊线抱箍固定在电杆上,抱箍上安装三眼槽钢夹板夹固吊线。

③ 吊线抱箍距杆梢 40 至 60cm,吊线规格为 7/2.2 镀锌钢绞线,终端杆做 7/2.2 的顶头拉线,吊线接续应采用 3.0 铁线另缠方法。

④ 挂钩为 45mm 全整挂钩,挂钩间距为 50cm。

⑤ 8 米以上角深内角应做辅助线,角杆辅助线采用 7/2.2 钢线,从吊线抱箍穿钉至封口 60cm,用二只 U 型钢卡(10cm)间距 10cm,5 至 7 圈封头,5 至 8 米角深内角吊线可有 4.0 铁线绑扎辅助;超 8 米以上角深、俯角、仰角辅助线应采用 7X2.2 钢绞线做辅助线,吊线接续应采用 3.0 铁线另缠方法。

(3) 拉线

① 本工程端头设顶端拉线,间隔一定杆位设双方拉线,拉线采用 7/2.2 镀锌钢绞线如因地势所限,也可以前后适当的移动位置。

② 7/2.2 镀锌钢绞线程式拉线 20X2100mm 钢柄地锚。钢柄地锚出土为 20 至 50 厘米地锚出土方位允许偏差 10 厘米。埋设钢柄地锚斜口要深,要斜,上部拉线与钢柄成直线回土要夯实。吊板拉线钢柄地锚原则上用混凝土浇注。

③ 7/2.2 拉线选配 600X400X150mm 水泥拉线盘。

④ 拉线在电杆上的安装及与地锚的连接可用夹板法(三眼双槽钢绞线夹板)。拉线抱箍安装在吊线抱箍的上方,拉线抱箍与吊线抱箍间距 10cm ± 2cm,第一道拉线与第二道拉线抱箍间距为 40cm。

⑤ 在有行人经过的地方拉线离地面 2.0m 以下的部位用塑料管包封,在塑料管外面并用红白相间色布警告标志。

⑥ 终端杆前一档可设立辅助终端杆(也称潜力杆)安装一根顺线拉线。

(4) 光缆架设

① 光缆布放时不允许过度弯曲,其弯曲半径不得小于光缆外径 20 倍,不允许有小扣及扭绞现象,不得损坏光缆保护层。

② 布放光缆时应在角深大的角杆上,背档或吊档杆上挂有滑轮,光缆在角杆,四方拉上有预留线,预留线用塑料波纹管护套,预留弓子中间用软扎线固定在电杆上。

③ 光缆钩间距为 50cm ± 3m,挂钩与光缆紧扣一致,挂钩托板齐全,平正布放无蛇形

④ 光缆接头盒两侧余线 10 米至 20 米为宜将余线用预留架固定接头杆相邻两杆的反射,把反线盘在余线架上,绑扎牢固整齐。

1000.07.03.30.01 架空线立杆 (10m)

参照“架空线”

1000.07.03.30.02 架空线 (7/2.2 镀锌钢绞线)

参照“架空线”

1000.07.03.30.03 基础

C20 混凝土, 0.8x0.8x1.2m, 按图制作

1000.07.04 监控保通

1000.07.04.03.08 摄像机立柱及基础

- 路基段摄像机采用 14m 高立柱,配套含基础、接地及相关辅材,按图施工,主要要求如下:
- 独立立柱路侧安装,含立柱、避雷针、钢混结构基础、接地等,安装结构详见图纸;
- 所有构件均应根据所选设备的尺寸、重量及安装形式等,按当地最大风速等自然条件,在实施前重新进行结构安全性验算;
- 基础采用混凝土现场浇注,浇筑前应预置地脚螺栓、底法兰盘及各类穿线管;
- 地脚螺栓与基础纵向垂直,地脚底部为标准弯钩;
- 法兰盘为 Q235 钢制作,其上表面与基础顶面齐平;
- 基础内预埋穿线管道摆放位置可根据现场情况进行调整;
- 基础钢筋保护层厚度应不小于 25mm;
- 基础基坑采用明挖法施工,基底应先整平、夯实、控制好标高;
- 基础顶面保持水平,顶面高程可高于周边 5~10cm,以利于排水;
- 施工完毕后,基础周边应分层回填夯实,对于破坏的路基、护坡等应加以恢复;
- 基础施工完毕后,露出基础的管道应堵塞,以避免进水;
- 地脚螺栓外露长度宜控制在 80~100mm 以内,并对外露螺纹部分加以妥善保护,待设备立柱安装完毕后,通车前对地脚螺栓外露部分及螺母等统一采用 C20 混凝土包封;
- 采用 TT 接地方式,接地极采用镀锌角钢和镀锌扁钢制作;
- 防雷接地和保护接地分开设置,相距大于 20m,接地线引出点尽量远离,防雷接地电阻不大于 10Ω,保护接地电阻不大于 4Ω;
- 若设备所在处土壤电阻率情况较好,也可采用联合接地方式,联合接地电阻不大于 1Ω;

➢ 选用镀锌角钢作为垂直接地板，每个接地板长 2500mm，相距不小于 5000mm，埋深应不小于 800mm；

➢ 选用镀锌扁钢作为水平接地板；水平接地板与垂直接地板、接地线等应可靠焊接，并对焊接处做防腐处理；

➢ 接地板应采用素土回填并分层夯实，回填土中不应夹有石屑、建筑垃圾等，不得有较弱的腐蚀性。

➢ 桥梁段段摄像机（主线）采用 12m 高立柱，配套含相关辅材，基础、接地等由桥梁施工单位预留，按图施工，主要要求如下：

➢ 独立立柱桥梁段安装，含立柱、避雷针、接地等，安装结构详见图纸；

➢ 所有构件均应根据所选设备的尺寸、重量及安装形式等，按当地最大风速等自然条件，在实施前重新进行结构安全性验算。

1000.07.04.03.09 设备机箱

➢ 室外型，不锈钢，含断路器、以太网信号避雷器等箱内器件。

1000.07.04.03.10 临迁桥下空间监控摄像机

➢ 现有桥下空间监控受施工期间影响时进行临时迁移至不受施工影响范围。

1000.07.04.03.11 摄像机安装支架

➢ 用于现有桥下空间监控受施工期间迁移后的安装。

1000.07.04.03.12 拆除临时监控摄像机

➢ 含施工期间临时监控摄像机拆除及封存。

1000.07.04.04.03 太阳能供电设备

太阳能供电系统为外场监控单元、视频数据传输等设备供电，系统由光伏组件、组件支架、充放电控制器、磷酸铁锂电池组、304 不锈钢室外配电箱（需考量散热鱼鳞片，散热风扇）、串口服务器、地面蓄电池柜等组成。

整个系统安装简便，扩充容易，采用 300W 光伏组件六块，24v800AH 磷酸铁锂电池组，必须满足设备 100 瓦负载 连续 7 个阴雨天条件下的正常工作。

1000.07.04.04.03.01 太阳能电池板（6块为一组为1处摄像机供电，以下为每块电池板的技术指标）

- 材料：单晶硅；
- 额定功率：300W；
- 转换率：>18%；

➢ 最大功率点工作电压：32.6V；

➢ 最大功率点工作电流：9.19A；

➢ 开路电压：39.8V；

➢ 短路电流：9.77A；

➢ 工作温度：-40℃~+85℃；

➢ 符合《地面用晶体硅光伏组件设计鉴定和定型（GB/T9535）》；

➢ 符合国际电工委员会 IEC61215: 2005 和 IEC61730: 2004 标准。

➢ 寿命：>25 年；

➢ 衰减率：一年内不大于 5%，以后基本保持稳定。

➢ 采用低铁钢化绒面玻璃；

➢ 应具有抗紫外剂、抗氧化剂和固化剂的优质 EVA 膜层；

➢ 采用铝合金边框应有高强度，抗机械冲击能力强；

➢ 采用铝合金边框；

➢ 电池板展幅不得侵占车道以上净空。

(2) 组件支架

➢ 材质：热镀锌 Q235 碳钢管材拼焊而成。

➢ 表面处理：支架整体采用热镀锌防腐防锈处理，镀锌层厚度 $\geq 65 \mu\text{m}$ ，防腐寿命不低于 25 年；

➢ 安装方式：支架现场组装后安装；

➢ 抗风等级： ≥ 8 级；

➢ 安装孔位：支架所有安装孔位开椭圆形长孔，留有余量；

1000.07.04.04.03.02 太阳能控制器

➢ 额定电压：支持输出 DC24V 和 DC5V；

➢ 主要功能：充放电控制、温度补偿、蓄电池电量监控；

➢ 允许太阳能电池板最大开路电压：150V；

➢ 额定充电电流 60A

➢ 自动设置系统运行的节点电压；

➢ 控制器温度补偿系数： $-3 \sim -7\text{mV}/^\circ\text{C}$ ；

➢ 太阳能电池板与蓄电池间电压降 $\leq 0.5\text{V}$ ；

➢ 蓄电池与负载之间电压降 $\leq 0.2\text{V}$ ；

- 控制器应具备外电源（柴油发电机等）接入充电接口，应急充电接
- 口额定电流>30A；
- 控制器具有最大功率跟踪的 MPPT 功能，跟踪效率≥99%，并可以
- 实现无线通讯、远程控制用电负载等功能；
- 蓄电池过充、过放、输出过载、过压、温度过高、浮充电压温度补
- 偿等保护，并通过报警端口进行报警；
- 使用基于 RS-485 通讯总线的标准 Modbus 通讯协议，最大化地满足
- 不同场合的通讯需求；
- 具有优良的散热特性，控制器热量可自然冷却；
- 快速充电功能：电池电压低于一定值时，快速充电功能自动开始，
- 控制器将提高电池的充电电压，当电池电压达到理想值时，开始快速
- 充电倒计时程序，定时时间到，退出快速充电状态；
- 工作温度：-35℃~+55℃；

1000.07.04.04.03.03 蓄电池组（4个电池为一组为摄像机供电，以下为每个电池的技术指标）

- 磷酸铁锂电池；
- 单个电池容量：24V/200AH；
- 最大充电电流：100A @35℃；
- 电池组续航时间：不少于 7 天；
- 充电温度：0℃~45℃；放电：-20℃~45℃
- 循环寿命：3000 次 @ 0.5C, 85%DOD, 35℃
- 支持 19 英寸支架安装，具备防盗功能
- 支持过温保护、支持过流保护、支持短路保护、支持电池组过充电
- 保护、支持电池过放电保护
- 蓄电池寿命要求：正常使用寿命 5 年，免维护。
- 为保障工程质量，锂电池到现场后需抽检 1-2 块送由广东产品质量
- 监督检测研究院进行锂电池容量检测，检测结果日期不能早于货到现场日期。

1000.07.04.04.03.04 蓄电池箱（含安装支架）

- 性能要求：无源、环境温度-10℃~40℃条件下放置 48 小时箱内温
- 度保持在 0℃~30℃；
- 电池柜采用优质防火隔热层，夹层厚度 5cm，均匀布设于电池柜的

- 两层钢板之间，
- 钢板厚度 1~1.5cm，并采用 40×40mm 的角钢作为其骨架，保证
- 蓄电池的适用温度要求；
- 尺寸要求：50mm≤壁厚≤100mm，可根据蓄电池尺寸及安装要求
- 调整箱内结构和外形尺寸，
- 电池柜需设置防盗措施，且电池柜采用无门锁设计，无专业工具无法打开。

1000.07.04.11 计算机及网络设备

1000.07.04.11.08.04 4路光纤收发器

- 传输距离：20km，符合 IEEE802.3/802.3a 标准；
- 具有 100M/1000M 自适应功能，实现双绞线与单模光纤之间的信号转换；
- 以太网接口：4 路 10/100MRJ45 接口；
- 光口：FC 或 ST 接口，单纤；
- 全/半双工传输方式；
- 供电电压：电缆供电 AC220V，太阳能供电 DC5V；
- 工作温度：-10℃~55℃；
- 工作湿度：0~95%。

1000.07.04.11.09 现有监控系统扩容

1. 先期实施新建服务器、交换机，放置在现有管理中心，扩容新建监控软件，对扩建路进行管理，利用同一个监控大屏、操作台进行管理。

待新管理中心（在现有太平管理中心改扩建）建成后，将新增的服务器、交换机、管理软件搬迁至新管理中心。监控中心可对临时保通摄像机视频图像进行切换，所有进入监控平台的监控外场视频均需叠加摄像机编号、位置、上/下行等信息。

1000.07.04.12.01 搬迁现有路侧监控摄像机

含保通第一阶段拆除路侧现有监控设备、迁移监控设备至中分带、安装至中分带新增监控立杆。

1000.07.04.13 事件检测接入及调试

临时监控视频应按要求接入集团一体化平台，并纳入厂深视频事件检测系统统一管理；施工期间保证至少不低于 1 周调试 1 次。

1000.07.04.15 铁塔监控点租赁

➢ 高位监控充分利用铁塔站址安装，由铁塔公司负责摄像头的电力和日常维护，网络采用铁塔机房有线网络传输，所有视频信号传至铁塔公司的平台，监控中心可通过点对点专线与铁塔视联平台对接，进行视频浏览和控制。

➢ 含4年服务费，包含如下建设内容：

序号	建设内容	租用时间（月）
1	高位摄像头租用费	48
2	高位接入铁塔平台	48
3	摄像头塔址租赁	48
4	高位摄像头设备维护	48
5	高位视频监控网络（云专线 PON 业务 10M）	48
6	高位视频监控网络（云专线 PON 业务 30M）	48
7	平台对接（点对点专线）	48
8	平台对接（专线 PTN 业务 100M）	48
9	移动摄像头	24

1000.07.07 供电照明保通

1000.07.07.02.03 组合式箱变

1000.07.07.02.03.01 箱式变电站 400kVA

- 租用临时箱式变电站，满足当地供电要求；
- 容量：400kVA；
- 变电站应满足 GB17467-2020《高压/低压预装式变电站》和 DL/T537-2018T《高压/低压预装式变电站选用导则》的要求；
- 变压器：采用 SCB13 系列干式电力变压器，变压器应满足 GB20052-2020《电力变压器能效限定值及能效等级》要求，变电站应满足 GB17467 和 DL/T537 的要求。
- 配电柜：配电柜的正面及背面各电器、端子排等应标明编号、名称、用途及操作位置，其标明的字迹应清晰、工整，且不易脱色。低压配电箱为钢结构，其顶部、边板和门是由至少 2.00mm 厚的薄钢板制造，箱体板材选用冷轧板厚度不小于 1.5mm，并便于检查其内部的所有部件；铜制作应是电镀的薄钢板，如镀锌或其它等效材料，结构应进行防腐处理，防腐铜制件应光洁、除油渍，表面应至少涂两层内层和两层表层，内涂层应以环氧树脂为主料，并画影线或颜色和表层易于区别，表层漆膜的最小厚度为 0.075mm，铜部件需电镀使其光泽。配电柜的生产应符合《低压成套开关设备和控制设备》GB7251.1-2005 规定，安装和验收必须按照 GB50150-2016《电气装置安装工程电气设备交接试验标准》、GB50171-2012《电气装置安装工程盘、柜及二次回路接线施工及验收规范》、GB50303-2015《建筑电气工程施工质量验收规范》有关条文和施工图的规定执行。
- 防护等级：不低于 IP33，外壳采用 2mm 厚钢板冲压成型，镀锌后喷塑，外壳涂装应与周围

环境相适应。

- 额定电压：高压侧 $10kV \pm 2 \times 2.5\%$ ，低压侧 $0.4kV \pm 5\%$ 。
- 高压侧最高工作电压：11.5kV。
- 额定短路开断电流：31.5kA。
- 阻抗电压：4%。
- 接线组别：Dyn11。
- 设备外形和彩色涂装应由建设单位同意后确定。
- 含基础、接地、围栏等，满足图纸中的相关要求。

1000.07.07.02.03.02 箱式变电站 800kVA

- 租用临时箱式变电站，满足当地供电要求；
- 容量：800kVA；
- 变电站应满足 GB17467-2020《高压/低压预装式变电站》和 DL/T537-2018T《高压/低压预装式变电站选用导则》的要求；
- 变压器：采用 SCB13 系列干式电力变压器，变压器应满足 GB20052-2020《电力变压器能效限定值及能效等级》要求，变电站应满足 GB17467 和 DL/T537 的要求。
- 配电柜：配电柜的正面及背面各电器、端子排等应标明编号、名称、用途及操作位置，其标明的字迹应清晰、工整，且不易脱色。低压配电箱为钢结构，其顶部、边板和门是由至少 2.00mm 厚的薄钢板制造，箱体板材选用冷轧板厚度不小于 1.5mm，并便于检查其内部的所有部件；铜制作应是电镀的薄钢板，如镀锌或其它等效材料，结构应进行防腐处理，防腐铜制件应光洁、除油渍，表面应至少涂两层内层和两层表层，内涂层应以环氧树脂为主料，并画影线或颜色和表层易于区别，表层漆膜的最小厚度为 0.075mm，铜部件需电镀使其光泽。配电柜的生产应符合《低压成套开关设备和控制设备》GB7251.1-2005 规定，安装和验收必须按照 GB50150-2016《电气装置安装工程电气设备交接试验标准》、GB50171-2012《电气装置安装工程盘、柜及二次回路接线施工及验收规范》、GB50303-2015《建筑电气工程施工质量验收规范》有关条文和施工图的规定执行。
- 防护等级：不低于 IP33，外壳采用 2mm 厚钢板冲压成型，镀锌后喷塑，外壳涂装应与周围环境相适应。
- 额定电压：高压侧 $10kV \pm 2 \times 2.5\%$ ，低压侧 $0.4kV \pm 5\%$ 。
- 高压侧最高工作电压：11.5kV。
- 额定短路开断电流：31.5kA。
- 阻抗电压：4%。

- > 接线组别: Dyn11。
- > 设备外形和彩色涂装应由建设单位同意后确定。
- > 含基础、接地、围栏等，满足图纸中的相关要求。

1000.07.07.03.03.01 临时配电箱

- > 配电箱采用落地安装，安装在专用基础上，包含基础，不单独计量。
- > 全天候防风、雨型箱体，防护等级 IP67，进出线孔密封，防水处理。
- > 箱体采用 1.5mm 厚 304 不锈钢材料制作，采用双层结构，内箱体采用全封闭形式，具有良好的散热性，外箱体应具有完整的框架结构，箱体不能自燃或助燃。
- > 箱体须采用前门方式，以便做到正面维修；箱体门设置专用密封胶条，箱体门应有自动锁定装置。
- > 箱体底部预留进线位置、通风部位安装过滤网。
- > 箱体尺寸根据需要定制，配电箱内放置断路器、接线端子，以及各类浪涌保护器等。
- > 配电箱含断路器、接线端子；断路器根据用电设备选配；接线端子满足设备接线需要并留有一定冗余。
- > 根据项目需求，配置双电源切换开关灯。
- > 箱体与其它金属构件需接地良好。
- > 未详尽之处详见 GB/T15139《电子设备结构总技术条件》、IEC61587-1《电子设备机柜结构》等规范。

1000.07.07.04.01 移动式柴油发电机组

- > 租用成套移动式柴油发电机组，功率为 400kW，含配套电缆等。
- > 使用期间柴油按实计量。

1000.07.07.04.02 移动式柴油发电机组 800kW

- > 租用成套移动式柴油发电机组，功率为 800kW，含配套电缆等。
- > 使用期间柴油按实计量。

1000.07.07.04.03 移动式柴油发电机组 200kW

- > 租用成套移动式柴油发电机组，功率为 200kW，含配套电缆等。
- > 使用期间柴油按实计量。

1000.07.07.05.03.01 UPS（含电池）2kVA

- > 为摄像机、网络设备等户外设备供电；
- > 输入电压：85VAC~300VAC/190VDC~410VDC；

- > 输入交流频率：45~65Hz
- > 输出：48VDC，效率≥96%，最大功率：2KW；
- > 功率因数：0.99；
- > 散热：无风扇对流散热；
- > 工作温度：-40℃~75℃；
- > 工作湿度：0%~100%；
- > 海拔：-61m~3048m；
- > 噪声：无噪音；
- > 防护等级：整机 IP65 防护设计，适用于各种恶劣环境；
- > 满载工作温度范围：-40℃ 到 +55℃，能应对最恶劣的应用环境；
- > 智慧管理：集成 NB-IoT、蓝牙、网口、RS485 和 CAN 总线，手机 APP 指挥运维；
- > 备电：搭载铁锂电池系统，零切换；
- > 安装方式：壁挂式、杆式安装等。

1000.07.07.05.03.02 应急备用电源

- > 用于给无线自组网终端设备应急情况下进行供电，后备锂电池组采用 12V80Ah 磷酸铁锂电池，电池具备充放电保护特性和通讯功能。
- > 可供无线通信设备后各不小于 48 小时。

1000.07.07.06.02.01 单臂灯杆路灯 13 米、390WLED 灯

a) 灯具及光源

- (1) LED 器件（芯片）要求采用国际进口一流品牌和成熟的功率型芯片产品，保证功率 LED 工作的稳定性、可靠性及高效性；
- (2) 色温 4000K±5%，显色指数应不低于 70；
- (3) 色温一致性 < 500K，即最大色温与最小色温之差小于 500K；
- (4) 整灯光效要求不低于 150 lm/W；
- (5) 灯具功率因数实测值应 ≥ 0.95；
- (6) 灯具光衰应满足以下要求：
持续点亮 10000h：≤1%；
持续点亮 15000h：≤3%；
- (7) 灯具安装姿态下 80 度光强应小于 100cd/1000lm；
- (8) 应具有良好的防眩性能；
- (9) 灯具 1m 距离处，其噪声指标应 ≤ 55dB(A 声级)。

b) 灯杆

- (1) 杆体由 Q345 或以上钢材压制而成，灯杆应为圆锥形（或圆柱形）或多边棱锥形，灯杆灯

为坡度 1:100 的直杆，中杆灯、高杆灯为可升降式。

- (2) 所有钢制部件均进行热浸镀锌表面处理，热镀锌防腐层厚度均匀，表面光滑一致。
- (3) 灯杆底部均有活门，门内可装配套电器，并装有防撬锁。
- (4) 杆体镀锌工艺、喷塑工艺及焊接工艺应满足相关标准。
- (5) 灯杆设计抗风速应满足当地最大风速要求。
- (6) 灯杆下部应设有配电门（穿线、检测手孔）。

门采用等离子切割，配电门应与杆体浑然一体，且结构强度要好，具备合理的操作空间，门内具有电器安装附件。门与杆之间缝隙应不超过一毫米，具备良好的防护等级，有专用紧固系统，具备良好的防盗性能，配电门应有较高的互换性。

- (7) 灯杆配电门内应提供接地螺栓和电器安装固定端子板或电控箱的安装条件。
- (8) 采用本体钢结构作为接地引下线时，灯杆各结合点接触良好，杆体内部各连接部位应有电气跨接连线，螺母压紧时不得损伤防腐涂层。
- (9) 灯柱应完整地运到现场，漆层不能因切割、焊接和连接而产生损伤。
- (10) 灯柱应设有被认可的永久性编号。
- (11) 设计寿命大于 25 年。
- (12) 灯杆均采用法兰式安装方式。

d) 路灯基础：按图施工。

1000.07.07.06.02.02 单臂低杆路灯 13 米、390WLED 灯（路基段）

1. 灯具及光源

(1) LED 器件（芯片）要求采用国际进口一流品牌和成熟的功率型芯片产品，保证功率 LED 工作的稳定性、可靠性及高效性；

- (2) 色温 4000K±5%，显色指数应不低于 70；
- (3) 色温一致性 < 500K，即最大色温与最小色温之差小于 500K；
- (4) 整灯光效要求不低于 150 lm/W；
- (5) 灯具功率因数实测值应 ≥ 0.95；
- (6) 灯具光衰应满足以下要求：

持续点亮 10000h：≤1%；

持续点亮 15000h：≤3%；

- (7) 灯具安装姿态下 80 度光强应小于 100cd/1000lm；
- (8) 应具有良好的防眩性能；
- (9) 灯具 1m 距离处，其噪声指标应 ≤ 55dB(A 声级)。

2. 灯杆

- (1) 杆体由 Q345 或以上钢材压制而成，灯杆应为圆锥形（或圆柱形）或多边棱锥形，低杆灯

为坡度 1:100 的直杆，中杆灯、高杆灯为可升降式。

- (2) 所有钢制部件均进行热浸镀锌表面处理，热镀锌防腐层厚度均匀，表面光滑一致。
- (3) 灯杆底部均有活门，门内可装配套电器，并装有防撬锁。
- (4) 杆体镀锌工艺、喷塑工艺及焊接工艺应满足相关标准。
- (5) 灯杆设计抗风速应满足当地最大风速要求。
- (6) 灯杆下部应设有配电门（穿线、检测手孔）。

门采用等离子切割，配电门应与杆体浑然一体，且结构强度要好，具备合理的操作空间，门内具有电器安装附件。门与杆之间缝隙应不超过一毫米，具备良好的防护等级，有专用紧固系统，具备良好的防盗性能，配电门应有较高的互换性。

- (7) 灯杆配电门内应提供接地螺栓和电器安装固定端子板或电控箱的安装条件。
- (8) 采用本体钢结构作为接地引下线时，灯杆各结合点接触良好，杆体内部各连接部位应有电气跨接连线，螺母压紧时不得损伤防腐涂层。
- (9) 灯柱应完整地运到现场，漆层不能因切割、焊接和连接而产生损伤。
- (10) 灯柱应设有被认可的永久性编号。
- (11) 设计寿命大于 25 年。
- (12) 灯杆均采用法兰式安装方式。

3. 路灯基础：按图施工。

1000.07.07.06.02.03 12 米双臂低杆灯

- 监控设施与路灯合杆，新建路灯灯杆，含监控安装支架、预留孔位等。
- 参见“1000.07.07.06.02.02 单臂低杆路灯 13 米、390WLED 灯（路基段）”

1000.07.07.06.02.04 单臂低杆路灯 13 米、390WLED 灯（桥梁段）

1. 灯具及光源

(1) LED 器件（芯片）要求采用国际进口一流品牌和成熟的功率型芯片产品，保证功率 LED 工作的稳定性、可靠性及高效性；

- (2) 色温 4000K±5%，显色指数应不低于 70；
- (3) 色温一致性 < 500K，即最大色温与最小色温之差小于 500K；
- (4) 整灯光效要求不低于 150 lm/W；
- (5) 灯具功率因数实测值应 ≥ 0.95；
- (6) 灯具光衰应满足以下要求：

➢ 持续点亮 10000h：≤1%；

➢ 持续点亮 15000h：≤3%；

- (7) 灯具安装姿态下 80 度光强应小于 100cd/1000lm；
- (8) 应具有良好的防眩性能；

(9) 灯具 1m 距离处, 其噪声指标应 ≤ 55 dB(A 声级)。

2. 灯杆

(1) 杆体由 Q345 或以上钢材压制而成, 灯杆应为圆锥形 (或圆柱形) 或多边棱锥形, 低杆灯为锥度 1: 100 的直杆, 中杆灯、高杆灯为可升降式。

(2) 所有钢制部件均进行热镀锌表面处理, 热镀锌防腐层厚度均匀, 表面光滑一致。

(3) 灯杆底部均有活门, 门内可装配套电器, 并装有防撬锁。

(4) 杆体镀锌工艺、喷塑工艺及焊接工艺应满足相关标准。

(5) 灯杆设计抗风速应满足当地最大风速要求。

(6) 灯杆下部应设有配电门 (穿线、检测手孔)。

门采用等离子切割, 配电门应与杆体浑然一体, 且结构强度要好, 具备合理的操作空间, 门内具有电器安装附件, 门与杆之间缝隙应不超过一毫米, 具备良好的防护等级, 有专用紧固系统, 具备良好的防盗性能, 配电门应有较高的互换性。

(7) 灯杆配电门内应提供接地螺栓和电器安装固定端子板或电控箱的安装条件。

(8) 采用本体钢结构作为接地引下线时, 灯杆各结合点接触良好, 杆体内部各连接部位应有电气跨接连线, 螺母压紧时不得损伤防腐涂层。

(9) 灯柱应完整地运到现场, 漆层不能因切割、焊接和连接而产生损伤。

(10) 灯柱应有被认可的永久性编号。

(11) 设计寿命大于 25 年。

(12) 灯杆均采用法兰式安装方式。

3. 路灯基础

➢ 根据项目实际情况, 利用主体预埋基础或采用桥上路灯固定装置, 工程按实计量。

1000.07.07.07.01.21 隧道型 LED 灯 60W

➢ 适用于五点梅花互通保通阶段下层桥防护棚段照明。

➢ LED 灯的主要技术指标, 应符合《公路 LED 照明灯具》(JT/T 939-2014)、《广东省高速公路隧道 LED 照明设计与施工技术指南》(GDJTG/T J03-2013)、《广东省地方标准—LED 路灯》(DB44/T 609-2009)、《广东省 LED 标杆体系推荐产品目录》要求。

➢ 照明灯具的防护等级和密封等级为 IP65, 电气绝缘 I 级。

➢ 灯具和光源的制造材料、散热、光衰、配光、蓝光、色温、噪声、安全性、结构性、驱动电源、外观质量、安装辅材、重量等要求, 应满足《公路 LED 照明灯具》(JT/T 939-2014)、《广东省高速公路隧道 LED 照明设计与施工技术指南》(GDJTG/T J03-2013)、《广东省地方标准—LED 路灯》(DB44/T 609-2009) 及其它国家相关标准等的要求, 并应符合长期工作在隧道内重污染区等防护要求。

➢ 全套灯具安装完毕后, 整灯灯具光效, 应不低于 150lm/W, 满足 GDJTG/T J03-2013 中 I 类等级要求。

➢ 当整个光源中某一颗或某一组 LED 芯片损坏时, 应不影响其它芯片的正常工作, 灯具应配套功率因数补偿等提高灯具工作效率和保证整个照明灯具正常工作的相应附件设施。

➢ LED 隧道灯出厂均应配置 2 米长电源线 (2H-RVV-3×1.0), 灯具电源和控制进线应自带配套阻燃可挠金属管保护。

➢ 公路隧道 LED 照明灯具电源的控制端的最大控制电流 (偏置电流) 应不大于 0.01mA。

➢ 由于不同厂家采用制造工艺不同, 具体 LED 灯的颗数、功率可能稍微不同; 具体施工中可根据品牌不同而稍微调整, 但单灯的总功率不应超过上述功率 $\pm 10\%$, 光通量不应低于上述要求。

➢ 灯具配件安装易操作, 并能现场 ± 10 度范围内调整配光角度, 能满足隧道安装限界的要求, 灯具设备底座焊接在外壳上, 配有安全接地线, 并具有抗震功能。

➢ 在缺陷责任期内, 受损光源的提供和更换, 其全部费用应由承包人负责。

1000.07.07.08 电力电缆

1000.07.07.08.01.01.02 YJV22-1kV-4X25

1. 一般规定

a. 电缆线路的安装应按已批准的设计图纸进行施工。

b. 电缆及其附件的运输、保管, 应符合本规范要求, 当产品有特殊要求时, 应符合产品的特殊要求。

c. 电缆及附件在安装前的保管, 其保管期限应为一, 当需长期保管时, 应符合设备保管的专门规定。

d. 采用的电缆及附件, 均应符合国家现行技术标准的规定, 并应有合格证件。

e. 设备应有铭牌, 进货前, 承包人应向监理工程师提交各种器材的样品, 以确认材质、规格、型号达到了相应的技术标准。

f. 与电缆线路安装有关的建筑工程的施工应符合下列要求:

g. 与电缆线路安装有关的建筑物、构筑物的建筑工程质量, 应符合国家现行的建筑工程施工及验收规范的有关规定。

h. 电缆线路安装前, 建筑工程应具备下列条件:

i. 预埋件符合设计, 安置牢固。

j. 电缆沟的埋地及抹面工作结束。

k. 电缆层、电缆沟施工的临时设施、模板及建筑废料等清理干净, 施工用道路畅通, 盖板齐全。

l. 电缆线路敷设后, 相应建筑工程工作应提前结束。

m. 电缆及其附件安装用的钢制紧固件, 除地脚螺栓外, 应用热镀锌制品。

n. 对有抗干扰要求的电缆线路, 应按设计要求采取抗干扰措施。

a. 电缆线路的施工及验收,除按本规范执行外,应符合国家现行规范的规定。

2. 运输与保管

a. 在运输装卸过程中,不应使电缆及电缆盘受到损伤,严禁将电缆盘直接由车上推下,电缆盘不得平放运输、平放贮存。

b. 运输或滚动电缆盘前,必须保证电缆盘牢固,电缆绕紧。

c. 电缆及其附件到达现场后,应按下列要求及时进行检查:

产品的技术文件应齐全。

电缆型号、规格、长度应符合订货要求,附件应齐全;电缆外观不应受损。

3. 电缆管的加工及敷设

电缆管不应有穿孔、裂缝和显著的凹凸不平,内壁应光滑;金属电缆管不应有严重锈蚀,硬质塑料管不得用在温度过高或过低的场所,在易受机械损伤的地方和在受力较大处直埋时,应采用足够强度的管材。

②电缆管的加工应符合下列要求:

管口应无毛刺和尖锐棱角,管口宜做成喇叭形。

电缆管在弯制后,不应有裂缝和显著的凹瘪现象,其弯曲程度不宜大于管外径的10%;电缆管的弯曲半径不应小于所穿入电缆的最小允许弯曲半径。

金属电缆管应在外表涂防腐漆或涂沥青,镀锌管锌层剥落处也应涂以防腐漆。

③电缆管的内径与电缆外径之比不得小于1.5;混凝土管、陶土管、石棉水泥管除应满足上述要求外,其内径尚不宜小于100mm。

④每根电缆管的弯头不应超过3个,直角弯头不应超过2个。

⑤引至设备的电缆管管口位置,应便于设备连接并不妨碍设备拆装和进出,并列敷设的电缆管管口应排列整齐。

⑥利用电缆的保护钢管作接地线时,应先焊好接地线,有螺纹的管接头处,应用跳线焊接,再敷设电缆。

⑦敷设混凝土、陶土、石棉水泥等电缆管时,其地基应坚实、平整,不应有沉陷,电缆管的敷设应符合下列要求:

电缆管的埋设深度不应小于0.7m;在人行道下面敷设时,不应小于0.5m。

电缆管应有不小于0.1%的排水坡度。

电缆管连接时,管孔应对准,接缝应严密,不得有地下水和泥浆渗入。

4. 电缆的敷设

a. 电缆敷设前应按下列要求进行检查:

电缆通道畅通,排水良好,金属部分的防腐层完整。

电缆型号、电压、规格应符合设计。

电缆外观应无损伤、绝缘良好,当对电缆的密封有怀疑时,应进行潮湿判断,直埋电缆应经试验确定。

电缆放线架应放置稳妥,钢轴的强度和长度应与电缆盘重量和宽度相配合。

敷设前应按设计和实际路径计算每根电缆的长度,合理安排每盘电缆,减少电缆接头。

在带电区域内敷设电缆,应有可靠的安全措施。

b. 电缆敷设时,不应损坏电缆沟的防水层。

c. 三相四线制TN-S系统中应用五芯电力电缆,不应采用四芯电缆另加一根单芯电缆或以导线,电缆金属护套作中性线,并联使用的电力电缆其长度、型号、规格宜相同。

d. 电力电缆在终端头与接头附近宜留有备用长度。

a. 电缆的最小弯曲半径应符合下表的规定。

电缆最小弯曲半径

电缆型式		多芯	单芯
控制电缆		10D	
橡皮绝缘 电力电缆	无铅包、钢铠护套	100	
	铝铅包护套	150	
	钢铠护套	200	
聚氯乙烯绝缘电力电缆		100	
交联聚乙烯绝缘电力电缆		150	200

f. 电缆敷设时应排列整齐,不宜交叉,加以固定,并及时装设标志牌。

e. 标志牌的装设应符合下列要求:

在电缆终端头、电缆接头、拐弯处、夹层内、隧道及竖井、人井内等地方,电缆上应装设标志牌。

标志牌上应注明线路编号,当无编号时,应写明电缆型号、规格及起迄地点;并联使用的电缆应有顺序号,标志牌的字迹应清晰不易脱落。

标志牌规格宜统一,标志牌应能防腐,挂装牢固。

电缆进入电缆沟、隧道、竖井、建筑物、盘(柜)以及穿入管内时,出入口应封闭,管口应密封。

电缆排管在敷设电缆前,应进行疏通,清除杂物。

在电缆线路路径上有可能使电缆受到机械性损伤、化学作用、地下电流、振动、热影响、腐植物质、虫鼠等危害的地段，应采取保护措施。

电缆埋置深度应符合下列要求：

电缆表面距地面的距离不应小于0.7m，穿越农田时不应小于1m。在引入建筑物、与地下建筑物交叉及绕过地下建筑物处，可改埋，但应采取保护措施。

电缆应埋设于冻土层以下。当受条件限制时，应采取预防措施。

电缆之间，电缆与其它管道、道路、建筑物等之间平行和交叉时的最小净距，应符合下表的规定。严禁将电缆平行敷设在管道的上方或下方。

电缆之间、电缆与管道、道路、构筑物等之间的容许最小距离

项目		最小距离 (m)	
		平行	交叉
电力电缆间及其与控制电缆间	10kV 及以下电力电缆	0.1	0.5 ^D
	10kV 以上电力电缆	0.25 ^D	0.5 ^D
控制电缆间		—	0.5 ^D
不同部门使用的电缆间		0.5 ^D	0.5 ^D
电缆与地下管沟	热力管沟	2 ^D	0.5 ^D
	油管或易（可）燃气管道	1	0.5 ^D
	其他管道	0.5	0.5 ^D
电缆与铁路	非直流电气化铁路路轨	3	1
	直流电气化铁路路轨	10	1
电缆与建筑物基础		0.6 ^D	—
电缆与公路边		1 ^D	—
电缆与排水沟		1 ^D	—
电缆与树木的主干		0.7	—
电缆与 1kV 以下架空线电杆		1 ^D	—
电缆与 1kV 以上架空线杆塔基础		4 ^D	—

特殊情况时，减小值不得大于50%。

电缆与公路、厂区道路交叉时，应敷设在坚固的保护管或隧道内。电缆管的两端宜伸出道路基两边各2m，伸出排水沟0.5m。

直埋电缆应采用C20混凝土包封。其包封厚度和回填方式等具体做法详见设计图纸。回填细土或砂中不应有石块或其它硬质杂物。

直埋电缆在直线段每隔50~100m及电缆接头、转弯、进入建筑物等地方，设置明显的方位标志或标桩。

直埋电缆回填土前，应经隐蔽工程验收合格。回填土应分层夯实。

5. 电缆终端和接头的制作

- 电缆终端与接头的制作，按规程操作。
- 制作电缆终端与接头，从剥切电缆开始应连续操作直至完成，缩短绝缘暴露时间，剥切电缆时不应损伤线芯和保留的绝缘层，附加绝缘的包绕、装配、热缩等应清洁。
- 电缆终端上应有明显的相色标志，且与系统的相位一致。
- 控制电缆终端可采用一般包扎，接头应有防潮措施。
- 对易受外部影响的电缆密集场所或可能着火蔓延酿成严重事故的电缆回路，必须按设计要求设置防火阻燃措施。

- 电缆的防火阻燃应采取下列措施：

在电缆穿过竖井、墙壁、楼板或进入电气盘、柜的孔洞处，用防火堵料密封堵。

在电力电缆接头两侧及相邻电缆2~3m长的区段施加防火涂料或防火包带。

采用耐火或阻燃型电缆。

防火阻燃材料必须经过鉴定，在使用时，应按设计要求和材料使用工艺提出施工措施。

10kV 电缆接续与连接应采用 8.7/15kV 电压等级橡塑绝缘电力电缆冷缩式接头，其附件须满足 IEC60502.4、VDE0278、IEEE48、JB8144-95、GB12706.4 等相关现行标准。电缆中间接头应设置防水（≥IP44）阻燃（隔氧指数应在27%以上）埋地式箱体保护。

6. 工程交接验收

- a. 电缆规格应符合规定；排列应整齐，无机械损伤；标志牌应装置齐全、正确、清晰。
- b. 电缆的固定、弯曲半径、有关距离及单芯电力电缆的金属护层接线等应符合要求。
- c. 电缆终端头、电缆接头及充油电力电缆的供油系统应安装牢固，不应有渗漏现象。
- d. 接地应良好，充油电力电缆及护层保护器的接地电阻应符合设计。
- e. 电缆终端头、电缆接头、电缆支架等的金属部件，油漆完好，相色正确。
- f. 隐蔽工程应在施工过程中进行中间验收，并作好签证。
- g. 在验收时，应提交下列资料 and 文件：

电缆输电线路路径的协议文件。

变更设计部分的实际施工图，电缆清册及变更设计的证明文件。

制造厂提供的产品说明书、试验记录、合格证件及安装图纸等技术文件。

安装工程及隐蔽工程的记录。

电缆输电线路的原始装置记录。

有油压电缆的示警信号接线图。

试验记录。

1000.07.07.08.01.01.04 YJV22-1kV-2X16

同“YJV22-1kV-4X25”；

1000.07.07.08.01.01.05 YJV22-1kV-2X25

同“YJV22-1kV-4X25”；

1000.07.07.08.01.01.16YJV22-1kV-4*16m2

同“YJV22-1kV-4X25”；

1000.07.07.08.01.01.400YJV22-1kV-2X4m2

同“YJV22-1kV-4X25”；

1000.07.07.08.01.02.01YJV22-1kV-4x50+1x25

同“YJV22-1kV-4X25”；

1000.07.07.08.01.02.16YJV22-1kV-4X16m2

> 就近箱变敷设临时电缆至情报板；

> 线缆编号说明：YJ（交联聚乙烯绝缘）Y（聚氯乙烯护套）2（铜带铠装）2（聚氯乙烯外护套）-1kV（交流额定电压 U_0/U ）；

> 额定电压 1kV 的铜芯交联聚乙烯绝缘聚氯乙烯护套铜带铠装电力电缆；

> 4 芯，单芯 16mm²。

1000.07.07.08.03 6 类非屏蔽双绞线

> UTP-6；满足项目需求。

1000.07.07.10.02 支架

1000.07.07.10.02.01 膨胀螺栓简易支架

> 用于过桥梁，安装间隔 1 米；

> 含不锈钢扎带。

1000.07.07.09.05 密闭母线槽

1000.07.07.09.05.01 密闭母线槽 800A

> 用于临时箱变至变电所低压进线柜、临时箱变至双电源切换柜。

> 租用母线槽，工程量按实计量，满足项目实际需求。

1000.07.07.09.05.02 密闭母线槽 1600A

> 用于临时箱变至变电所低压进线柜、临时箱变至双电源切换柜。

> 租用母线槽，工程量按实计量，满足项目实际需求。

1000-7-7-10-2 支架

1000-7-7-10-2-1 膨胀螺栓简易支架

> 用于过桥梁，安装间隔 1 米；

> 含不锈钢扎带。

1000.07.07.12 供电照明保通设施

1000.07.07.12.01 直流转 220V 交流终端设备

①主要性能：

具备负载短路自动保护，隔离等多种功能；输出精度高，波形失真小，响应时间短；

②主要技术指标：

a. 运行温度：-20℃~+60℃；

b. 存储温度：-40℃~+70℃；

c. 相对湿度：0~95%，无凝露；

d. 输入直流电压范围：400V≤UDC≤800V；

e. 额定功率：1KVA/2KVA /3KVA /5KVA /6KVA /7KVA /8KVA /9KVA /10KVA；

f. 输出电压：AC220V，50Hz；1000

g. 最大效率：90%；

h. 输出电压精度：-2%≤精度≤2%；

i. 防护等级：IP54；

j. 输入保护功能配置：欠压保护；

k. 输出保护功能配置：过温保护、过压保护、过流保护、过载保护、短路保护、浪涌保护；

l. 交流输出防雷参数：Up≤1.8kV，In=20kA

m. ③元器件组成

n. 配置逆变器、空气开关、防雷器、智能配电仪表等部件。

1000.07.07.12.02 照明及监控设施直流供电接线调整

① 拆除原有交流回路接线，重新接入直流供电回路；

② 含绝缘胶布、防水接头或绝缘穿刺线夹等，工程量不单独计量。

1000.07.07.12.03 拆除临时照明路灯

> 含灯杆、灯具、基础等。

1000.07.07.12.04 马鞍式路灯基础

> 按图施工。

1000.07.07.12.05 电源适配器 DC750V

- ① 电源适配器输出端应匹配广深高速现有照明灯具。
- ② 含原有电源模块的拆除及电源适配器的安装。
- ③ 包含高空作业等相关费用。

1000.07.07.12.06 低压柜更换断路器

- ① 直流柜接入原有低压出线柜，更换备用回路断路器。
- ② 断路器额定电流为 200A，根据实际需求调整。

1000.07.07.12.07 直流断路器

- ① 设置于每杆路灯检修门内。
- ② 直流断路器额定电流为 1A，根据实际需求调整。

1000.07.07.12.08 熔断器

- ③ 设置于每杆路灯检修门内。
- ④ 直流熔断器额定电流为 1A，根据实际需求调整。

1000.07.08 防雷接地系统

1000.07.08.02.01.01 B+C 级单相电源避雷器

(1) 具备能量配合的 B+C 级复合型电源防雷器，能够抵御和吸收 10/350 μ s 雷电流、8/20 μ s 雷电流特性，应能同时通过 GB 18802.1 中 T1 级和 T2 级试验，具有北京雷电防护装置测试中心或上海防雷产品测试中心的型式实验检测报告；

(2) 每一套防雷器含 2 只开关型防雷器和 2 只限压型防雷器，每只防雷器前配保护断路器，性能指标根据防雷器定制；

(3) 10/350 μ s 波形耐压特性；

(4) 冲击电流 I_{imp} ：≥50kA；

(5) 可以抵御相线及中性线对地线排 30kA 的 10/350 μ s 雷电流 (L-PE: 15kA, N-PE: 50kA)；

(6) 8/20 μ s 波形耐压特性；

(7) 最大放电电流 I_{max} ：≥40kA；

(8) 标称放电电流 I_n ：≥20kA；

(9) 可以抵御相线及中性线对地线排最大 200kA 的 8/20 μ s 雷电流 (L-PE: 100kA, N-PE: 40kA)；

(10) 在满足电压保护水平的条件下，根据选用设备条件， I_n 值可适当降低，但不得低于 20kA，最终在联合设计阶段确定；

(11) 最大持续运行电压 U_c ：≥385V；

(12) 电压保护水平 U_p ；

(13) 配电分支线路设备：≤4kV；

(14) 普通用电设备：≤2.5kV；

(15) 无工频续流；

(16) 具备故障指示、远程通信功能；

(17) 其他性能要求满足现行 GB 18802.1《低压电涌保护器 (SPD) 第 1 部分：低压配电系统的电涌保护器性能要求和试验方法》；

(18) 防护等级：IP20；

(19) 平均故障间隔 (MTBF) ≥5 万小时；

1000.07.08.02.02.01 以太网信号避雷器

(1) 具有北京雷电防护装置测试中心或上海防雷产品测试中心的型式实验检测报告。

(2) 接口：RJ-45；

(3) 最大工作电压：6.2V 直流 DC；

(4) 电压保护水平 I_n 时 $U_p < 800V$ ；

(5) 最大放电电流 (8/20 μ s)：8.5kA；

(6) 插入损耗：≤0.2dB；

(7) 最大传输频率：100MHz；

(8) 最大传输速率：100Mbps；

(9) 其他性能要求满足现行 GB/T 18802.21《低压电涌保护器第 21 部分：电信和信号网络的电涌保护器 (SPD) 性能要求和试验方法》；

(10) 防护等级：IP20。

1000.07.08.03.06 镀锌圆钢 $\phi 12$

(1) 镀锌厚度不小于 600g/m²。圆钢所用的钢材应符合国家最新有关标准和规定。

(2) 各种钢件的材质、规格及防锈处理等均应符合国家有关质量标准，不得有歪斜、扭曲、飞刺、断裂或破损。钢构件均需做热浸镀锌处理，镀锌量为 600g/m²，镀锌层应均匀完整，表面光洁、无脱落、无气泡等缺陷。热浸镀锌所用的锌为《锌锭》(GB/T470-2008) 中规定的 0 号锌或 1 号锌，应符合 GB/T18226-2015《公路交通工程钢构件防腐技术条件》要求。

1000.07.9 管道工程

1000.07.09.01.01 铺设塑料管道

a. 塑料管材质、规格、型号、应符合设计文件的规定，满足国家标准 GB/T 13663.1~2《给水用聚乙烯（PE）管道系统》系列要求；

b. 管壁应光滑、无裂缝、无节疤，钢管弯曲处不能有凹凸或裂纹；

c. 规格尺寸：

塑料管规格一览表

公称口径 DN	公称外径 mm	外径允许偏差 mm	壁厚	
			公称尺寸 mm	允许偏差 mm
160	160	±1.60	6.20	+0.62
125	125	±1.25	4.80	+0.48
110	110	±1.10	4.20	+0.42
90	90	±0.90	4.30	+0.43
40	40	±0.40	3.70	+0.37
20	20	±0.20	2.30	+0.23
16	16	±0.16	2.3	+0.23

d. 本项目塑料管壁厚不允许负偏差；

e. 长度：4~10米；长度允许偏差为±20mm；

f. 塑料管施工时，两端应用配套堵头堵住，避免杂物进入；

g. 塑料管埋设高程应严格按照施工图要求施工；

h. 施工过程中勿使钉、镐、铲、垫石等伤及塑料管。

1000.07.09.01.01.01.01 2孔DN80 HDPE管

① 管道类型：HDPE

② 设置位置：桥梁段铺设；

③ 公称口径（DN）：80；

④ 其他技术要求参照“1000.07.09.01.01 铺设塑料管”。

1000.07.09.01.01.01.03 1孔φ90x4.3mmPE管

① 管道类型：PE

② 设置位置路基段铺设；

③ 规格：90；

④ 其他技术要求参照“1000.07.09.01.01 铺设塑料管”。

1000.07.09.01.01.02.01 横穿管道 拉管2孔PE管（φ110x8.1mm）

➢ 拉管2孔PE管（φ110x8.1mm），横穿分枝过路管道，拉管非开挖施工。

1000.07.09.01.02 铺设镀锌钢管

a. 镀锌钢管材质、规格、型号、应符合设计文件的规定，满足国家标准 GB/T 3091-2015《低压流体输送用镀锌焊接钢管》的要求；

b. 管壁应光滑、无裂缝、无节疤，钢管弯曲处不能有凹凸或裂纹，钢管的弯曲半径应不小于钢管外径的10倍；

c. 镀锌钢管应进行热浸镀锌处理，镀锌值≥600g/m²，镀层应均匀完整，表面光洁，无脱落、无气泡等缺陷；

d. 热浸镀锌所用的锌为GB/T 470-2008《锌锭》中规定的0号锌或1号锌；

e. 钢管接续采用套接焊接方式，焊缝的质量应符合有关焊接标准规定，在镀锌钢管接续前必须检查端口是否有毛刺、断牙、缺口等，并将管口锉成坡边，以免损伤光（电）缆，两管插入套管后，在套管两端满焊除去焊渣，做防腐处理。

f. 规格尺寸：

镀锌钢管规格一览表

公称口径 DN	公称外径 mm	外径允许偏差 mm	壁厚	
			公称尺寸 mm	允许偏差 mm
125	139.7	±1.40	4.00	+0.40
100	114.0	±1.14	4.00	+0.40
80	88.9	±0.89	3.25	+0.33
50	60.3	±0.60	3.00	+0.30
40	48.3	±0.48	2.75	+0.28
25	33.7	±0.34	2.50	+0.25
15	15.5	±0.16	2.5	+0.25

g. 本项目钢管壁厚不允许负偏差；

h. 长度：4~10米；长度允许偏差为±20mm；

i. 镀锌钢管施工时，两端应用配套堵头堵住，避免杂物进入；

j. 镀锌钢管埋设于面层以下，埋设高程应严格按照施工图要求施工；

k. 施工过程中勿使钉、镐、铲、垫石等伤及镀锌钢管。

l. 镀锌钢管材质、规格、型号、应符合设计文件的规定，满足国家标准 GB/T 3091-2015《低压流体输送用镀锌焊接钢管》的要求；

m. 包含接续、开挖、包封、回填、压实等相关工程量；

n. 隐蔽工程施工过程及施工结束应及时通知发包人、监理工程师进行确认；

1000.07.09.01.02.01 1孔镀锌钢管铺设

1000.07.09.01.02.01.01 1孔 ϕ 50镀锌钢管

- 设置位置：架空线上引线保护管；
- 公称口径（DN）：50；
- 其他技术要求参照“1000.07.09.01.02 铺设镀锌钢管”。

1000.07.09.01.02.01.03 1孔 ϕ 89x4.0mm镀锌钢管

- 设置位置：直流引出线电缆保护管；
- 规格： ϕ 89；
- 其他技术要求参照“106.09.01.02 铺设镀锌钢管”。

1000.07.09.01.02.02 2孔镀锌钢管铺设

1000.07.09.01.02.02.02 2孔 ϕ 114镀锌钢管

- 过中分带开口管道、互通出入保通开口管道、主线保通开口管道
- 规格： ϕ 114；
- 其他技术要求参照“1000.07.09.01.02 铺设镀锌钢管”。

1000.07.09.05.01 接线盒

- > 用于桥梁段钢管线槽穿线；
- > 材质：采用304不锈钢材质；
- > 厚度： $\geq 2\text{mm}$ ；
- > 尺寸：300 \times 200 \times 400mm；

其他要求详见图纸。

增加本章节：

第1100章 管线迁改工程

1101 一般要求

- （1）承包人必须严格按照批准后施工图设计进行施工。
- （2）承包人接到任务书，应制订详细的施工方案、计划和进度，保证按时完成任务。
- （3）承包人接到施工图后，应组织相关的施工人员，讲解本次施工的要点、要求和注意事项，使施工人员明确施工的性质、内容和任务，更好的按期、按质、按量完成施工任务。
- （4）承包人必须遵守国家或部委颁发的法规、标准和规范。
- （5）承包人必须严格执行国家或部委最新颁发的工程施工及验收技术规范或工程及验收暂行技术规定。
- （6）应以施工安全质量第一为宗旨，承包人必须加强施工现场的管理和施工监督，严格执行施工规范，做到施工工艺精良，各种测试项目齐全，记录清楚、文字端正、数据准确，符合相关技术要求。
- （7）承包人必须严格按施工操作程序施工，做到安全施工、文明施工、文明生产。施工中应做好防火、防电、防震、防化学气体、防事故等预防性的工作，做到施工人员的安全及设备材料的安全，确保施工作业安全和道路运营安全。

1102 给排水管线

- （1）给排水管线迁改施工应符合《中华人民共和国市政给排水管道施工及验收技术规范》的要求。
- （2）给水、排水管道迁改施工必须以设计图纸为依据，并遵守城市地下管道建筑的有关规定。在施工前应对管道进行复测，以便确定管道的位置和距离。当管道与其他管线设施发生矛盾时，请承包人与相关部门密切配合、协商解决，不能随意改变管道路由位置，以免造成违章建筑。
- （3）施工前必须对沿途建筑物、附近的地形、原有管道的使用情况，以及其他地下管线设备的种类和位置等进行详细调查，校核设计图纸，并充分了解土质、地下水位等情况。
- （4）给水、排水管迁改施工挖方过程中，如过不稳定土壤、有腐蚀性土壤、地方文物等，承包人应及时书面提出，报相关部门处理批准后，才能继续施工。
- （5）给水、排水管与其他管线的平行，交叉距离应严格按照有关规定实施。
- （6）施工时注意施工安全及对地下管线的影响，开挖管道沟时，应特别注意人身安全，必须采取支护土板及排水等措施，若沟、坑较接近民房等其他建筑物时，要重点做好民房等建筑物支

障及安全措施等工作，以保证施工人员和房屋建筑等各种设施安全。

1103 通信管线

(1) 通信管线迁改施工应符合《通信管道工程施工及验收标准》(GB/T50374-2018)的要求。

(2) 通信管道迁改施工必须以设计图纸为依据，并遵守城市地下管线建筑的有关规定。在施工前应对管道进行复测，以便确定管道及人孔的位置和距离。当管道与其他管线设施发生矛盾时，请承包人与相关部门密切配合、协商解决，不能随意改变管道路由位置，以免造成违章建筑。

(3) 施工前必须对沿途建筑物、附近的地形、原有管道的使用情况，以及其他地下管线设备的种类和位置等进行详细调查，校核设计图纸，并充分了解土质、地下水位等情况。

(4) 通信管线迁改施工挖方过程中，如过不稳定土壤，有腐蚀性土壤，地方文物等，承包人应及时书面提出，报相关部门处理批准后，才能继续施工。

(5) 通信管线与其他管线的平行、交叉距离应严格按照有关规定实施。

(6) 施工现场临建设施应合理布局，符合安全、消防、职业健康安全、环保等规定，满足从业人员施工、办公和生活需要。临建设施的支搭和拆除应编制方案，经项目技术负责人审核批准。临建设施的设计、施工应符合安全技术要求，经验收合格后方可投入使用，并定期检查、维护。

1104 燃气管线

(1) 燃气管道迁改施工应符合国家和行业最新颁布并已实施的技术规范要求和相关标准。

(2) 地下燃气管道不得从建筑物和大型构筑物的下面穿越。

(3) 地下燃气管道不得在堆积易燃、易爆材料和具有腐蚀性液体的场地下面穿越，并不宜与其他管道或电缆同沟敷设。

(4) 地下燃气管道穿过排水管、热力管沟、联合地沟、隧道及其他各种用途沟槽时，应将燃气管道敷设在套管内。套管两端的密封材料应采用柔性的防腐、防水材料密封。

(5) 当燃气管道随桥梁敷设或采用管桥跨越河流时，必须采取安全防护措施。

(6) 施工单位应明确各自安全生产管理职责及安全措施，配备专职安全生产管理人员，并应建立健全安全生产组织保证体系、安全生产责任体系、安全生产管理制度体系、安全风险管控和事故隐患排查体系、应急救援体系等。

(7) 总承包单位应严格审查，选择合格的分包单位，并在工程分包合同中明确规定总、分包单位安全生产方面的权利和义务，分包单位应当服从总承包单位的安全生产管理。

(8) 施工单位应对从业人员进行安全教育培训，施工作业人员应经入场安全三级教育合格后上岗，特种作业人员应持证上岗。

(9) 工程开工前应组织相关人员实地踏勘，召开工程范围内有关地上、地下建（构）筑物和电力、信息、燃气、热力、给水、排水等管线设施调查配合会，确认管道的标高、埋深、走向等准确位置，并设置明显标志。

B. 发包人要求

承包人应严格按照国家及行业规范、广东省公路工程施工作业标准化、广东省高速公路工程施工安全标准化、合同条款、计量支付规则、技术规范、设计图纸、项目管理制度及平安百年品质工程创建等相关要求，全面做好各项工作。本发包人要求作为上述规定的补充，承包人须给予充分重视。进场后须按发包人要求全面响应，在本合同范围工程建设及管理过程中贯彻落实。

本发包人要求作为投标人编制投标文件的参考，不作为本次评标办法中废标依据。

1. 项目总体要求

京港澳高速公路广州火村至东莞长安段及广佛高速公路广州黄村至火村段改扩建项目（以下简称本项目）是广深高速公路改扩建工程的重要组成部分。本项目北起于广州市黄村（广凯）立交，南止于东莞市东宝河大桥，是国家高速公路网京港澳高速（G4）及沈海高速（G15）的重要组成部分，是国内交通最繁忙的高速公路之一，被誉为粤港澳大湾区内的“黄金走廊”。《粤港澳大湾区发展规划纲要》及《广东省推进粤港澳大湾区建设三年行动计划（2018—2020年）》均明确提出要推进京港澳高速公路（G4）和沈海高速（G15）等国家高速公路交通繁忙路段的扩容改造。2022年，广深高速公路改扩建项目被列入交通运输部第一批加快建设交通强国“十四五”重点项目。

广深高速公路既是纵贯珠三角的“黄金走廊”，也是横联珠江跨海通道的路网主干，项目呈现“两高四复杂”的特点：两高即社会影响力大，关注度高；交通量巨大，建设过程保通实施难度大。四复杂指互通密集，互通立交改造方案极其复杂；限路建设时间早，技术状况复杂，尤其是旧桥的技术状况很复杂；超多车道高速公路改扩建技术标准及运营期交通组织模式复杂；沿线高度城镇化，建设条件异常复杂。

本次招标的TJ6、TJ7、TJ8、TJ9合同段包括7座大型互通立交，以及沿线路基、桥涵、机电保通工程、梁板预制工程及沿线附属设施等工程（不含钢结构架制造），LM合同段包含全线固体废弃物再生利用、房建（除服务区）、交通安全及绿化，K23+078~K71+130.658的路面。施工规模宏大、技术复杂，建设要求高，各级主管单位及社会、民众、媒体对项目建设高度关注，对承包人在安全、质量、进度、成本、环保等方面的现场管理工作提出了更高要求，为此，承包人应有充分认识，并在人员配备、设备选型、材料选择、施工组织管理中予以体现。各标段重点、难点如下：

标段	重点、难点
TJ6	本标段包含路基、桥涵（不含梁板预制）、互通立交、机电保通、管线迁改工程及

	相关施工交通组织，东莞互通立交、厚街互通立交等里程较长桥梁，涉及互通内商业桥拆除重建，其工作面狭窄、施工空间受限，结合交通组织的施工转换阶段多，实施难度大；本标段桥梁下部结构多样，施工条件复杂；除东莞互通立交外，其余中小桥梁需要进行上部结构换梁，交通组织复杂；标段内水口分离及桥新分离上跨广深高速主线，需采用SPMT模块车进行快速化拆除，技术复杂、作业时间紧、保通压力大、安全要求高，沿线房屋、地方道路密集，桥下道路排水问题严峻，需做好项目三改与地方道路、水系的衔接，施工前做好管线探测及测量，城镇化排水管道施工时做好临时支撑及防护。厚街镇提出部分通道扩孔重建，除需维持主线保通外，还需考虑地方道路通行，沟通协调难度大，同时施工期间还要确保厚街服务区的运营通行。本标段途经东莞市南城街道、厚街镇，征拆体量大，协调难度大，需与当地居民进行充分的沟通和协商，涉及大量的人员和资源的调配，需建立健全的管理机制和沟通渠道。综上，本标段施工组织复杂，内外部沟通协调事宜多，质量安全进度等管理压力大，需要较强的施工组织能力和内外部沟通协调能力。
TJ7	本标段包含路基、桥涵、互通立交、机电保通、管线迁改工程及相关施工交通组织，以及TJ6-TJ8标的预制梁板工程。新联互通匝道由其他项目实施，本项目仅实施新联互通主线的改造，同时负责实施跨人民北路段主线路基改桥并代建桥下的人民北路U型槽。需做好与常虎改扩建项目、狮子洋通道项目、人民北路等项目实施界面的对接工作。在考虑太平互通至五点梅互通段立体层施工、常虎高速虎门支线封闭施工与开放交通、跨人民北路段主线路基改桥与U型槽开挖支护等关键控制性节点要求下，需制订严密的施工组织计划，合理安排工期。本标段负责K40+545~K65+740段上部结构梁板预制，需打造智慧梁场，并考虑集中制梁与主体土建标段协调平衡。路线下穿广深港高铁，涉铁工作协调难度大，同时该段既有高速路基需进行中线偏移改造，占用地方新高路及丰泰花园小区，施工期间需做好充分的对接协调工作。沿线房屋、地方道路密集，桥下道路排水问题严峻，需做好项目三改与地方道路、水系的衔接，施工前做好管线探测及测量，城镇化排水管道施工时做好临时支撑及防护。综上，本标段施工组织复杂，内外部沟通协调事宜多，质量安全进度等管理压力大，需要较强的施工组织能力和内外部沟通协调能力。
TJ8	本标段包含路基、桥涵（不含梁板预制及钢结构制造）、互通立交、机电保通、管线迁改工程及相关施工交通组织。太平互通衔接莞佛高速，保通难度大，需设置大量

	<p>保通匝道桥梁,交通转换次数多,施工空间受限;太平-五点梅互通上层高架桥位于主线高速上方,在主线中分带设置桥墩基础,施工空间狭窄,桥梁断面宽度大,且在主线高速公路上方施工,无法采用常规施工方案进行施工,对施工设备要求高,施工难度大,上层高架桥及个别匝道桥上跨广深高速主线,上部结构采用顶推施工方案,施工安全风险高。五点梅上层高架桥连接常虎高速,下部结构采用门架墩跨越广深高速,需结合交通组织进行钢梁施工,施工条件复杂。太平互通立交桥拼宽宽度长,下部结构种类多且桥墩布置受限,同时还要跨越贝丘遗址,需做好施工组织计划和贝丘遗址的保护工作。本标段代建实施五点梅互通范围内的常虎改扩建项目和部分匝道,涉及即有匝道的拆除和新建,技术复杂、作业时间紧、保通压力大、安全要求高,且需做好与常虎改扩建项目、常虎延长线项目实施界面的对接工作。</p>
TJ9	<p>本标段包含路基、桥涵、互通立交、机电保通、预制梁板、管桩迁改工程及相关施工交通组织。长安互通需先对中分带进行缝合,再对互通内商业桥拆除重建,其工作面狭窄、施工空间受限,结合交通组织的施工转换阶段多,实施难度大;桥梁下部结构种类多,施工条件复杂;五点梅大桥位于五点梅水库,环保要求高,需做好截污处理,并设置桥面雨水集中处理设施。东宝河大桥扩建需将两侧并行道路置于扩建侧桥梁下方,净高受限,施工复杂,协调难度大。</p>
LM标	<p>本标段包含路面、交安(不含声屏障)、收费站(麻涌、望牛墩、迳涌互通、东莞、厚街、太平、长安互通)房建及绿化、新联生活区房建、中分带改造及绿化(不含机电)、服务区(麻涌、厚街)场区路面、相关施工交通组织、固废加工及应用。全线拆除的水泥砼、沥青砼固废料由路面标统一加工、使用,应用工点多,配合比设计复杂,承包人需在确保工程质量的前提下,按设计要求充分使用固废料。全线小型预制构件由路面标统一预制,土建标负责运输及安装,承包人需配合各标段施工单位,根据小型预制构件需求合理安排施工工期。承包人需自建高品质集料生产线,采用优质半成品碎石进行PAC-13、AC-13、SMA-13沥青面层集料的二次加工。主线上面层均采用PAC排水路面,体量大、施工要求高、质量要求高,承包人应采购符合设计的高品质原材料,做好施工配合比设计,优化施工工艺,确保排水路面的使用功能和寿命;负责的施工内容涵盖版块较多,包括路面、房建、交通安全及绿化等工作,施工组织复杂,内外部沟通协调事宜多,质量安全进度等管理压力大,需要较强的施工组织能力和内外部沟通协调能力。</p>

1.1 项目建设总体目标

总目标: **安全可靠、经济高效、智慧先进、绿色集约;建设新广深,开启新征程;打造新示范,领航新基建。**

1.2 管理总体思路

本项目以习近平总书记提出的创新、协调、绿色、开放、共享的五大发展理念为根本依据,将以人为本、本质安全、全寿命周期、价值工程作为核心建设理念,落实现代工程管理“人本化、专业化、标准化、信息化、精细化”的要求,推行标准化、工业化、智能化建造,全力将广深高速公路扩建工程打造成平安工程、精品工程、样板工程、廉洁工程,建设成为人民满意的干线高速公路。

为此,承包人要特别注意以下方面:

——**特别注重安全生产**,严格贯彻落实国家有关安全生产法律法规和标准,遵循“安全第一、预防为主、综合治理”的方针,建立健全项目安全生产管理体系,以落实安全生产主体责任为核心,以平安工地建设为载体,建立完善的项目安全应急管理体系和安全技术体系,推行安全管理智慧化、现场防护标准化、风险管控科学化、隐患治理常态化、应急救援高效化。

——**特别注重工程品质**,贯彻落实交通运输部《“平安百年品质工程”建设研究推进方案》,广东省交通运输厅《关于印发广东省创建公路水运品质工程活动方案的通知(粤交基[2017]258号)》的相关要求,坚持以本质安全理念为指引,聚焦复合功能整体式超车道超宽断面高速公路的施工工艺、施工工序、作业标准与质量控制,通过精益生产管理、精湛施工技术推动精品建造,将广深高速公路建设成为质量耐久、安全可靠、经济环保,传承百年的高品质交通基础设施。

——**特别注重快速建造**,贯彻落实《交通强国建设广东试点实施方案》《广东省公路工程施工标准化指南》的相关要求,提高标准化、工业化、智能化建造水平,搭建高效畅联的建管平台和智慧工地,建立健全涵盖各施工要素的管理制度和标准,组织高水平的施工人才,配置专业化、系列化的现代机具装备,综合应用工厂化预制、装配化安装、机械化作业、模块化施工等先进工艺工法,确保施工技术和工程品质达到国际水准。

——**特别注重绿色环保**,贯彻落实交通运输部《关于实施绿色公路建设的指导意见》、广东省交通运输厅《关于印发广东省推进绿色公路建设实施方案的通知(粤交基[2017]591号)》的相关要求,严格遵守生态环境保护相关法律法规的规定,认真执行设计文件、环境影响评价报告表及其批复文件的相关要求,以控制资源占用、减少能源消耗、降低污染排放、保护生态环境为具体抓手,安排具有相应经验和资质的环保工程师督促履行相关义务。

——**特别注重对外沟通协调**,承包人应充分认识到本项目对外沟通协调的复杂性和难度,安排

具有丰富对外沟通协调经验的主要领导并设置相应职能部门（如交通管理部等），切实做好对外沟通协调工作。

1.3 管理保障体系

一是在制度上，为规范本项目各参建单位的管理行为，确保项目建设目标顺利实现，发包人将制定《广深高速公路改扩建项目建设管理纲要》及系列管理手册（制度），作为有机整体开展本合同工程管理。承包人须给予充分重视并全面响应，在本合同工程的建设及管理过程中采取相应措施。

二是在架构上，发包人引入了监理、检测、施工监控、BIM 咨询等专业管理单位，从制度上、管理上、技术上提供良好的保障机制。

三是在技术上，发包人在设计阶段围绕高质量建设百公里级超多车道超宽断面高速公路改扩建工程，开展平面扩容设计、桥梁改扩建、六车道保通、智慧管控、绿色低碳建造等五大方面的专题研究，以及施工期交通组织、施工组织、建筑美学、景观提升、BIM 技术应用、智慧交通等专项设计。推行自动化、数字化、信息化和智能化等技术手段的工程应用，探索建管养运服一体化协调发展。

四是在评价上，为实现施工质量、安全、文明、廉政、综治等目标，全面推行“双标管理”（标准化管理、标杆管理），提高承包人工作的主动性，本项目将建立工程质量优质优价奖励制度，提高工程质量和建设管理水平。

五是在信息化管理上，发包人建立基于 BIM+GIS+IoT+AI 等新一代信息技术的建设管理平台，实现建设项目质量、安全、造价、进度、环保等全过程的数字化、智能化、可视化和协同化管理。

本工程将在上述理念、管理、要求引领下，充分借鉴国内外先进的施工技术及管理经验，切实提升建造水平，实现项目总体目标。

2. 工期与节点

2.1 总体工期目标

总体工期目标：确保广深高速公路改扩建工程东莞段在 2029 年 6 月底前建成通车。

2.2 关键线路与各标段节点计划

2.2.1 本项目关键节点计划

关键线路为东莞互通、太平至五点梅互通路段、长安互通，以下时间节点最终以发包人指令为准，发包人有权根据项目进展情况进行调整。

表 2.2.1 东莞互通、太平至五点梅互通路段、长安互通关键节点计划表

节点内容	完成时间	备注
东莞互通左幅集散车道完成施工	2026 年 4 月 30 日	关键线路
完成东莞互通商业桥半幅拆除重建	2027 年 7 月 30 日	关键线路
完成东莞互通商业桥剩余半幅拆除重建	2028 年 10 月 30 日	关键线路
完成太平互通 F 匝道及临时保通匝道 F1（深圳往虎门大桥方向保通匝道）施工	2025 年 8 月 30 日	关键线路
完成深圳往虎门大桥方向左出匝道拆除	2025 年 10 月 30 日	关键线路
太平至五点梅上层高架桥通车	2027 年 10 月 30 日	关键线路
太平互通主线下层桥完成换板改造	2029 年 3 月 30 日	关键线路
长安互通半幅商业桥拆除重建	2027 年 5 月 30 日	关键线路
长安互通剩余半幅商业桥拆除重建	2028 年 8 月 30 日	关键线路
完成路面施工	2029 年 5 月 30 日	关键线路

2.2.2 各标段节点计划

土建标段 2024 年 10 月 1 日开工，路面标段 2025 年 1 月 1 日开工计算；以下时间节点最终以发包人相关指令和进度协调表等文件为准，发包人有权根据项目进展情况进行调整。

表 2.2.2 各标段节点计划一览表

标段	施工内容	完成时间	完成标准
T6 标 (54 个月)	完成施工便道、大临设施建设	2025 年 1 月 31 日	
	东莞互通左幅集散车道完成施工	2026 年 4 月 30 日	
	厚街互通商业桥中分带缝合完成施工	2026 年 4 月 30 日	
	完成东莞互通、厚街互通第一次交通转换	2026 年 6 月 30 日	
	完成东莞、厚街互通商业桥半幅拆除重建	2027 年 7 月 30 日	
	完成东莞互通、厚街互通第二次交通转换	2027 年 9 月 30 日	
	完成东莞、厚街互通商业桥剩余半幅拆除重建	2028 年 10 月 30 日	
	具备交工验收条件	2028 年 12 月 30 日	
T7 标 (54 个月)	完成施工便道、大临设施建设	2025 年 1 月 30 日	
	完成预制场建设	2025 年 3 月 30 日	
	开始梁板预制	2025 年 5 月 15 日	
	完成溪头路、宝塔路通道桥扩孔 完成人民北路路基改桥	2027 年 8 月 30 日	
	本标里程范围 (K51+300~K58+000) 土建工	2027 年 11 月 30 日	

	程具备交工验收条件		
	完成剩余梁板预制	2029年1月30日	
T8标 (54个月)	完成施工便道、大临设施建设	2024年12月30日	
	完成太平互通F匝道及临时保通匝道F1(深圳往虎门大桥方向保通匝道)施工	2025年8月30日	
	完成深圳往虎门大桥方向左出匝道拆除	2025年10月30日	
	太平至五点梅上层高架桥通车	2027年10月30日	
	太平互通主线下层桥完成换板改造	2029年3月30日	具备交工验收条件
T9标 (54个月)	完成施工便道、大临设施建设	2025年1月30日	
	完成预制场建设	2025年3月30日	
	完成长安互通商业桥中分带缝合工	2026年3月30日	
	长安互通主线完成第一次交通转换	2026年5月30日	
	长安互通半幅商业桥拆除重建	2027年5月30日	
	长安互通主线第二次交通转换	2027年7月30日	
	长安互通剩余半幅商业桥拆除重建	2028年8月30日	
	土建工程具备交工验收条件	2028年11月30日	
LM标 (56个月)	完成固体废弃物处理场建设	2025年2月15日	
	水稳站建设	2025年7月30日	
	沥青站建设	2025年9月30日	
	完成TJ3~TJ7、TJ9标路段沥青铺装完成	2029年1月30日	
	完成TJ8标路段沥青铺装	2029年5月30日	

3. 界面划分

3.1 标段划分

根据本项目实际情况，现将部分工作界面明确，详见表 3.1.1。承包人家按照表内界面划分安排好施工，完成各自工作界面内的全部工作并按照规定工期要求移交工作界面。若在合同执行过程中，出现与本项目其他参建单位的工作界面划分不清晰的情况，各标段的承包人应服从发包人或监理人的指示，在发包人或监理人的协调下承担相关工作。

表 3.1.1 标段划分简介表（具体以招标文件的内容为准）

标段	主要工程项目
TJ6 标	K40+545~K51+300 里程范围内的路基、桥涵(不含梁板预制)、互通立交、机电

	保通、管线迁改工程及相关施工交通组织。
TJ7 标	K51+300~K58+000 里程范围内的路基、桥涵、互通立交、机电保通、管线迁改工程及相关施工交通组织；K40+545~K65+740 范围内（即 TJ6-TJ8 标）的预制梁板工程。
TJ8 标	K58+000~K65+740 里程范围内的路基、桥涵(不含梁板预制及钢结构制造)、互通立交、机电保通、管线迁改工程及相关施工交通组织。
TJ9 标	K65+740~K71+130.658 里程范围内的路基、桥涵、互通立交、机电保通、预制梁板、管线迁改工程及相关施工交通组织。
LM 标	K23+078~K71+130.658 里程范围内的路面、交安(不含声屏障)、收费站(麻涌、望牛墩、涌涌互通、东莞、厚街、太平、长安互通)房建及绿化、新联生活区房建、中分带改造及绿化(不含机电)、服务区(麻涌、厚街)场区路面、相关施工交通组织、固废加工及应用。

3.2 土建标之间界面

1. 承包人应按图则、专用技术标准和要求、合同条款中确定的工作界面进行施工作业和有关协调配合工作。

2. 相邻土建标之间应做好施工衔接，承包人进场后应优先实施交通转换段土建施工，无条件做好相邻路段的交通转换配合工作。如土建承包人不配合相邻土建标承包人实施交通转换路段工程，发包人有权切割相关交通转换段工程量交由相邻路段承包人实施，以确保交通转换如期进行。

3. TJ7 标负责 TJ6、TJ7、TJ8 预制梁板(不含钢箱梁)的生产，预制梁生产标段与预制梁架设标段应做好充分协商沟通，建立常态化联络机制，制定科学合理的制梁供梁计划，报监理人审批后严格按照计划实施。

4. 梁板及桥架下构预制完成后，由预制标与架设标及相应的承包人与监理人共同验收，在预制场/存梁区内完成移交，预制标应将梁板吊装至架设标的运梁车上，预制场内道路应无偿提供给架设标使用。

5. 对于预制梁板在验收前或过程中发现的缺陷，由预制标段负责处理完善，预制标应严格按照图实施伸缩缝预埋钢筋，如伸缩缝预埋钢筋数量不足，由后续实施伸缩缝施工标段进行补植，补植前由监理现场签字确认，补植钢筋费用由预制标承担。

6. 在合同执行过程中，承包人应委派专人负责工作界面的管理与协调，并与其他合同段工作界

而管理人员建立定期的沟通机制。对本合同工程实施过程中，已出现或可能出现的各种界面模糊点，进行沟通和协调，明确各方的工作内容和职责范围。

7. 如经沟通和协调不成功时，发包人有权参照同类型项目的常规做法，对于界面模糊点的工作进行指派，承包人应予以执行，除发包人认定符合变更范围而进行变更之外，执行上述指派工作所需的相关费用视为已包含在合同价格中，发配人不另行支付。如承包人拒绝发包人指派的工作任务时，发包人有权认定承包人违约，并按照本合同条款规定予以违约金。

3.3 土建与钢结构标界面

1. 钢箱梁制造拼装场地设置于太平互通范围内，TJ8 标承包人负责钢箱梁制造拼装场地的河道整治（包括地块使用相关的河道改移、拓宽、回填、基础处理、涵管施工等）、场地围挡及门禁系统设置、场地三通一平（水、电、路及场地平整）、地面及路面硬化、新建混凝土类工程及预留预埋施工、厂区范围内地基处理（按承载需求）、钢箱梁提升台建设、场地恢复（按照发包人及地方要求）；钢箱梁制造承包人负责完成钢箱梁制造拼装场地整体规划及工艺配置，包含设备（包括但不限于普通焊机及智能焊接、除锈、涂装、门吊、钢构件转运车、升降车等设备）、工艺设施（包括但不限于胎架、轨道、支墩等）、厂房、水电接口及场地区域布设（含容量需求、水电管线布设）、节段存放和场区倒运等规划布局及配置。

2. 钢箱梁制造拼装场地内的施工用电接入由 TJ8 标承包人统筹负责，相关费用已包含在 TJ8 标承包人合同价款中，发配人不再另行支付。TJ8 标承包人应结合钢箱梁制造及本标内施工用电功率总体需求，向供电部门及相关其他部门完成用电接入手续办理，落实用电接入布置，负责用电接入电缆及设备的维护；施工电费由各承包人自行承担，电费缴纳等相关事项由双方承包人协商处理。

3. 桥梁施工现场区域内，钢箱梁制造承包人负责钢箱梁相关现场焊接及工地防护，TJ8 标承包人应提供相应水电接口、施工现场进入通道和设施等。其中进入通道（临时通道、便桥等）不得收取任何费用，其它相关费用自行协商。

4. 钢箱梁制造承包人负责钢箱梁环焊缝焊接平台设计、制造、运输、设备验收、日常管理，TJ8 标承包人负责安装及工后拆除，钢箱梁制造承包人配合安拆。

5. 钢箱梁制造拼装场地内的吊装作业（包括钢结构半成品转场吊装、钢结构半成品外运至厂区内卸货吊装）均由钢箱梁制造承包人负责；钢箱梁制造承包人在桥梁施工现场区域内的零星吊装作业（除钢箱梁整体吊装外的其他吊装作业），均由 TJ8 标承包人负责。

6. 钢箱梁制造承包人负责钢箱梁制造、运输、现场环缝焊接等的安全生产工作；涉及钢箱梁制造承包人主要合同界面内的，包括但不限于存放场地、总拼车间、涂装车间等安全文明施工由钢箱

梁制作承包人负责。涉及 TJ8 标承包人主要合同界面内的，包括但不限于提梁站、桥位架梁施工等安全文明施工由 TJ8 标承包人负责，总拼场地内其余部分安全管理由 TJ8 标承包人牵头组织及协调管理，钢箱梁制造承包人全力配合并无条件服从。涉及交叉作业的安全文明施工由钢箱梁制造承包人、TJ8 标承包人双方签订安全生产协议，明确各自管理职责，并按照协议执行。

7. TJ8 标承包人应向钢箱梁制造承包人提供经发包人批准的架梁计划及现场工程进度安排，钢箱梁制造承包人编制相应钢箱梁加工制造计划及供货运输计划，并报监理单位审核、发包人审批，钢箱梁制造承包人应根据批准的架梁计划确保连续供应钢箱梁。因钢箱梁制造承包人责任造成钢箱梁没有连续及时供应，或因 TJ8 标承包人自身原因未按照批复后的架梁计划如期架梁，从而导致工期延误、费用损失等，一切费用由相关责任方承担。

8. 钢箱梁制造承包人根据设计图纸进行钢箱梁附属构件制作、安装，主要包括交通工程预埋件、护栏、灯座、路缘石、泄水管、支座、连接件、吊耳等部件的制作安装。土建工程、交通工程、桥面铺装施工承包人在与各自有关的附属结构开始制作之前，如果对上述若干附属构件的位置、形式有修改意见，可按程序及时报设计人、监理人和发包人批准后，由钢箱梁制造承包人实施。

9. TJ8 标承包人进场后，应根据图纸、实施性施工组织设计及投入的吊装设备，与钢箱梁制造承包人充分讨论、协商，编制提供钢箱梁吊装方案（含不同施工阶段的吊点、补强件、加劲件设置），方案经监理单位审查后，由发包人组织召开专家评审会进行评审，由此产生的会议费、专家费等由 TJ8 标承包人承担。吊装方案通过评审后，由设计人根据吊装方案提供设计图纸，钢箱梁制造承包人严格按照发包人提供的最终图纸进行吊点的制作和安装，并对工程质量负责，承包人应在必要的生产过程中或首件制认证过程中，进行工作面验收。

10. 钢箱梁制造承包人应结合钢箱梁吊装方案，负责临时吊点及其组件的安装和拆卸工作。土建单位不得随意在钢箱梁上焊接，如 TJ8 标承包人需要新增临时连接件、吊点或其他预埋件等（未包含在吊装方案），在经监理人和设计人批准后，TJ8 标承包人负责新增临时连接件、吊点等预埋件及相关结构加固的设计与制造，并运输至钢箱梁制造承包人指定位置，由钢箱梁制造承包人负责上述新增临时连接件、吊点等预埋件及相关结构加固的连（焊）接以及完工后的拆除、处理工作。

11. 在钢箱梁节段发运至现场吊装前，钢箱梁制造承包人根据程序向钢箱梁监理人、钢箱梁监理单位、土建承包人、土建监理人进行报检，验收项目包括永久支墩及临时支墩垫板位置及平整度、防腐涂装质量、穿孔架设吊点设置、钢箱梁几何尺寸、监控线形等，报检合格经各方确认后，将钢箱梁运输至监理人指定位置。如在验收过程中发现损伤或其他问题，由钢箱梁制造承包人及时采取相应修补措施，费用由钢箱梁制造承包人自行承担。钢箱梁移交土建单位后的成品保护由土建单位

4. 各建筑物内的通信及供电管线走向、同前井设置、电缆桥架、机房内的预留管箱、穿管等，以及由场区变电所引至各单体建筑的电力、照明电缆预埋管道等均由路面标（房建）实施，机电标应核查上述内容是否满足本工程的使用需求。监控大厅及机房防静电地板由机电标负责实施，收费站机房防静电地板、线槽及机房空调由机电标负责实施。

5. 机电标负责完成收费岛、亭等土建设施的施工。路面标（房建）完成收费雨棚及其照明的实施。收费雨棚施工完毕后，机电标应及时进行收费岛等施工，且做好对收费雨棚的保护措施。

6. 机电标负责收费广场照明（不包含天棚照明）及服务区广场照明施工。路面标（房建）负责房建场区照明、服务区内的建筑照明。

7. 机电标负责按房屋建筑专业的要求提供足够的电源容量和一定数量的馈电回路，界面在场区变电所低压出线端；路面标（房建）负责完成建筑电气（配电、综合布线及室内照明、插座、排气扇等）相关工作，及由变电所至自身相应用电设备的供电路由。

8. 路面标（房建）在各单体楼机房内提供接地电阻不大于 1Ω 的接地端子，在各变电所内提供接地电阻不大于 4Ω 的接地端子，在收费广场收费亭内提供接地电阻不大于 1Ω 的接地端子，接地母排及接地线由机电标实施。

9. 机电标负责各收费岛上水龙头及至收费广场路侧水管的实施（水管至干管的连接，包括三通），路面标（房建）负责水源及至收费广场路侧水管的连接。

4. 项目管理要求

4.1 施工组织管理

4.1.1 内部保通要求

1. 广深高速公路改扩建工程整个施工过程总体上需维持双向 6 车道通行，各既有互通出入口原则上不得关闭，所有的施工方案、工程措施均需充分考虑对保通车道的影响，以确保社会车辆通行安全为前提，尽量减少对通行社会车辆的影响。

2. 除 3.2 之第 1 条规定设置的交通转换点以外，各土建标内部交通转换点可根据自身施工及交通组织灵活设置，同时各标段首、尾 300 米范围做好与相邻路段的交通转换衔接。承包人进场后应优先实施交通转换段及衔接段改扩建工程，确保交通转换的顺利实施。

4.1.2 外部协调

1. 承包人应与当地气象部门建立合作关系，及时掌握施工现场天气预报情况，根据天气预报组织现场施工，如路面施工、大体积混凝土施工前，相关费用已包含在合同总价中，发包人不另外支

付费用。

2. 对于涉及防洪的桥梁，其河床底防冲刷处理及河岸防护等补救措施列入路基桥涵施工标段中，若承包人无相应的资质，则由承包人进行专业分包委托给有相应资质的单位实施，并通过水利部门对防洪的验收。

3. 承包人在施工期间应保证既有高速公路机电和管线设施的安全，如造成通信管道、光（电）缆、机电设施设备损坏，承包人应负责对其进行恢复。如未能及时恢复，影响营运工作的，发包人有权委托第三方完成抢修，由此产生的费用由承包人承担。发包人可从支付给承包人的任何费用中直接扣除并支付给第三方抢修单位。

4. 施工便道、便桥按施工图要求、标准实施，按实际发生数量计量。

4.1.3 跨线施工安全

广深高速公路改扩建工程沿线与多条高速公路、省道、铁路及地方道路交叉并行，跨路施工安全风险大。承包人须严格按照《广深高速公路改扩建工程安全生产监督管理办法》、《公路水运工程施工安全标准化指南》和《广东省高速公路工程施工安全标准化指南》中要求设计防护措施，制定专项跨线施工安全方案报地方道路主管部门和交警审批后方可实施。

4.1.4 沿管线探测与保护

广深高速公路改扩建工程沿线穿越多处管线，地形复杂，承包人应根据相关规定进行施工沿管线探测和管线的施工保护工作，并报相关部门审批后方可施工，施工过程中应实时关注被跨越管线的情况，确保被跨越管线安全。

4.2 安全管理

4.2.1 安全管理总体目标

4.2.1.1 总体目标

以“建设新广深，开启新征程，打造新示范，领航新基建”为引领，建立完善高速公路改扩建项目安全应急管理体系和安全技术体系，推动安全管理智慧化、现场防护标准化、风险管控科学化、隐患排查常态化、应急救援高效化，实现“修旧如新，修旧如新”的新广深，培养一支高素质、高水平的改扩建安全管理团队，打造高度城市化地区高速公路改扩建工程建设安全品牌，树立交通强国建设安全典范，开启新时代高速公路改扩建工程高质量发展的新征程。

4.2.1.2 安全生产具体目标

1. 安全生产具体目标为：“123”，即 1 个零、2 个提升和 3 个示范。

(1) 1 个零：

推行安全生产“零”死亡。

(2) 2个提升。

管理模式提升：总牵头，施工单位设置交通组织管理部门或人员，形成扁平化、网格化、全覆盖的交通组织管理体系。

管理手段提升：以管理智能化、作业可视化、档案电子化，打造高速公路改扩建工程施工安全数字化样板工程。

(3) 3个示范。

广东省“平安工地”典型项目。

交通运输部、应急管理部、中华全国总工会“平安工地”冠名项目。

交通运输部平安工地百年品质工程示范项目

4.2.2 一般要求

1. 安全生产工作必须坚持“管生产必须管安全、管业务必须管安全”，必须坚持“预防为主、关口前移、超前预控、动态管理、持续改进”的原则，坚持“谁主管谁负责”的原则，坚持“全员参与、全覆盖、全过程”管理的原则。

2. 承包人应结合管理处安全生产管理体系建设模式，根据工程特点、难点建立相应的安全生产管理体系。承包人应在开工前制定和发布安全生产目标，开展安全生产管理策划；成立安全生产领导小组，设置安全生产管理机构，明确其成员及职责；应建立安全生产责任制度，明确各部门（岗位）安全生产职责、考核标准等内容；制订安全生产费用清单并报监理单位、建设单位审批。

3. 承包人应深化“平安工地”建设，加强施工安全标准化建设，推行“标准化、工厂化、智能化、专业化”建设理念，推进危险作业“机械化换人、自动化减人”，强化智慧工地建设，推行安全防护设备设施工具化、定型化、装配化，从根本上降低施工风险。

4. 承包人应以工程风险管控为核心，强化工程安全风险管理体系建设，推行工程安全生产风险管理，建立安全风险分级管控和隐患排查治理双重预防体系，建立项目安全生产管理及风险管控信息平台，推动重大安全风险管控和重大事故隐患治理清单化、信息化、闭环化动态可追溯管理，夯实安全管理基础，并严格按照管理处危险性较大和超过一定规模危险性较大工程安全风险动态管控的要求，做好危大工程的安全风险动态管控工作。

5. 承包人应按期安全生产相关规定及发包人要求开展安全生产标准化建设和数字化建设，包括但不限于数字化管理平台建设、重点部位监控系统、无人机巡查系统、占道施工安全防护标准化、临边防护标准化、施工安全通道标准化、安全爬梯标准化、用电用气标准化、交通组织标准化、通

航防护标准化、内业资料标准化等。

承包人应根据管理处下发的《京港澳高速公路广州火村至东莞长安段及广佛高速公路广州黄村至火村段改扩建工程施工安全标准化基础图册（试行版）》要求开展安全生产标准化建设和数字化建设，包括但不限于数字化管理建设、重点部位监控系统、无人机巡查系统、安全用品、项目临建等十一章的内容。

6. 承包人应根据法律法规、既有公（铁）路产权单位及发包人相关制度的要求，做好高接高、跨路施工、路面拼宽、油气管线、交通组织、水上（水中）作业等安全管理工作。承包人应管理好所属施工界面的安全，存在交叉作业的应签订安全管理协议，明确各自的安全管理职责及应当采取的安全措施，并指定专职安全管理人员进行安全检查与协调；移交施工界面时须将安全一并移交给下道工序或分项分部工程的承包人，做好交叉作业的安全防护措施。

7. 危大工程管理方面，承包人应当根据风险评估结论，在提交开工报告前，向建设、监理单位提供本合同段危险性较大工程清单。

(1) 危大工程专项方案的编制应由施工单位总工程师组织本合同段技术、质量、安全、设备物资等部门的专业技术人员编制。

(2) 专业分包工程的专项施工方案应由专业分包单位组织相关人员编制，必须组织相关培训学习，确保主要负责人、安全管理人员以及一线工人等应知会知。

(3) 承包人应建立危大工程在线监控系统，对重点部位、关键环节、重大风险在线监测、实时监控、智能管控。发包人在总体协调统一建立的数字化安全管控平台，承包人需无条件配合。

(4) 专项施工方案编制按照监理单位下发的《专项施工方案》标准化模板进行编制，同时按照下发的标准化模板编制针对性的《风险评估报告》。

(5) 专项施工方案范围、论证、审查和审批、方案调整等应根据交通运输部《公路水运危险性较大工程安全专项施工方案审查规程》（JT/T1495—2024）的要求落实。

(6) 危大工程施工前，承包人应按照广东省交通运输厅关于印发《公路水运工程平安工地建设的管理办法》开展危大工程安全条件自查自纠，并投保安全生产责任险。

8. 驻地建设须先进行选址、规划，并编制临建施工方案（明确给排水设计及用电方案），消防、环（水）保、卫生、临时用电等应满足相关规定及标准要求。

9. 临建设施方面，预制场应选在水文地质状况良好的地段，避开塌方、泥石流、滑坡、落石、洪水位下等危险区域以及取弃土场、高压线路，并与当地民居区保持一定安全距离。选址、规划后应编制临建施工方案（明确给排水设计及用电方案），重点部位宜设置视频监控，并确保通信

联络畅通。

(1) 拌和站建设须先进行选址、规划，严禁设置在泥石流区、滑坡区、洪水位下等危险区域，尽量避开取、弃土场，远离居民区，并制定临建施工方案（明确排水设计、用电方案、场内车辆交通组织方案、储料罐及拌合楼基础承载力与抗倾覆验算），重点部位（如拌合区）应设置视频监控系統，并确保通信联络畅通。储料仓应由具备专业资质的设计单位进行设计，并按各地厂房抗风设计标准进行分级验算；储料仓和储料罐应可抗 12 级风力；若须降低抗风等级，施工单位须进行论证。

(2) 钢筋加工场建设须进行选址、规划，避开泥石流、滑坡、洪水位下等危险区域；建设前编制临建施工方案（明确用电方案），应采用封闭式管理，合理规划材料堆放区、钢筋下料区、加工制作区、半成品区、成品区、运输及安全通道等功能区，并在生产过程中推行“定置”管理；场地须进行硬化处理。钢筋加工场应由具备专业资质的设计单位进行设计，并按各地厂房抗风设计标准进行分级验算，应可抗 12 级风力；若需降低抗风等级，施工单位须进行论证。

10. 施工便道和栈桥管理方面。承包人对施工便道应做好临边防护及警示，在便道陡坡、急弯、连续转弯宜采用防撞墩防护，在便道平缓、顺直段宜采用警示柱防护。沿河时，应严格按防汛要求，做好下边坡的防护。临时便道与国道、省道或交通量较大的县乡道交叉时，应在交叉处设置警示标志；与国道、省道等交通量大的平交路口安排人员 24h 值班；有高度限制的区域应设置限高架及警示标志。栈桥管理和维护单位应与其他使用栈桥通行的参建单位签订安全协议，并设置专人值守栈桥出入口；所有使用栈桥通行的参建单位均需向栈桥管理和维护单位报备车辆、驾驶员、作业事由等信息；夜间使用栈桥的需向监理单位报备。

(1) 通航水域搭设栈桥前，应编制专项施工方案，对防洪有影响的还应进行防洪评价。同时，应取得当地海事和航道管理部门批准，并取得《水上水下施工作业许可证》。栈桥出入口处应进行交通管制，应定期或不定期对栈桥进行检查与维护，不得将栈桥作为船舶系缆的桩柱或锚固设施。夜间施工时，栈桥两侧沿防护栏杆交错设照明灯，间距 15m；必须在栈桥首尾及每间隔 20m 悬挂红色闪烁警示灯。

(2) 承包人应在重点施工区域，设立值班室及智能门禁系统，如二维码、人脸识别（指纹）等。应制定和落实人员（包括施工作业人员与参观、检查等临时进入人员等）准入和栈桥、围堰、水上施工平台管理制度，通过后在可识别入场人员的类别、人数、姓名、照片等信息。在安全管理信息系统中实现安全分区、分级管理。

11. 涉及水上作业的，承包人需与海事、航道主管部门建立稳定联络机制，充分发挥行业监管

和执法作用，参建方按海事管理部门要求配合建立通航安全共享信息系统平台，全面实现海事监管工作专业化、信息化、智能化管理。

(1) 承包人施工前，应与当地航道部门联系，办理《水上水下施工作业许可证》商定有关航运和施工的安全事项，发布通航公告。施工现场应设立明显的航标，确定施工范围，上下游必须按规定距离设置通航警示标志。作业现场配备安全值班船，制订事故应急救援预案或救护措施，并专人值班。

(2) 承包人参与本项目建设的各类施工船舶（包括配合施工作业的交通船、运输船等）必须符合航区的安全要求，同时必须持有各种有效证件，按规定配齐船员。施工使用船只接送人员或运送物料时，严禁超员、超载。凡进行船边等防护不严密等水上作业行为时，作业人员必须穿戴好救生防护用品；船舶作业过程中严禁超载，水上工况条件超过施工船舶作业性能时必须停止作业。水上作业船舶要按照规定配备消防、通信、救生以及堵漏应急设备。警戒船舶必须为专职船舶，专船专用，不得兼任其他工程建设任务。

12. 承包人应对围堰工程编制专项施工方案，包含安装及拆除安全措施，围堰顶高程、支撑系统须经计算确定，其强度、刚度、稳定性必须满足施工过程中的安全要求。插打钢板桩或起吊钢套箱时，必须有专人统一指挥，吊起的钢板桩未就位前桩位附近不得站人。水中围堰抽水应及时加设围檩和支撑系统。围堰内作业时，对围堰构造物做好监测，并及时掌握水情变化信息。遇洪水、台风、寒潮等极端情况，应立即撤出人员。

13. 承包人应编制专项桥梁拆除方案和交通疏导方案，经施工企业技术负责人审核，监理工程师和业主、专家评审通过后方可实施。按照“减少干扰、确保畅通”的原则，施工期间维持高速公路双向六车道正常通行。承包人应组织拆桥有关人员进行旧桥施工图技术交底，掌握桥梁的结构及受力特点。对制订的相关方案必须进行层层安全技术交底，履行签字于续；施工现场必须有专人指挥协调并设专职安全员负责安全施工监督检查。施工作业以桥面系拆除方案、梁部拆除方案等作为关键控制，构件吊装必须设立指挥小组，专人统一指挥，构件吊装之前，必须进行技术、安全交底，分工明确，职责分明。桥梁下方必须设置安全警戒区域，对于临边或高空易坠落的施工区域必须挂好安全网或抛网。旧桥拆除施工全部安排在白天、非恶劣天气（雨、雾等）下进行，夜间不得作业。

(1) 涉及桥下有通行道路的，承包人应联系交警、路政等部门，施工期间对施工地段进行按相关要求交通管制，在交警、路政的指导下，设置交通管制设施（即施工信息提示牌、限速牌、转向标识牌、安全网、减速墩等各种安全标志设施的设置），确保安全的实行交通分流。

(2) 涉及通航桥梁旧桥拆除的，承包人还应取得航道、海事等相关部门许可，根据施工现场

应设立明显的航标及安全设施，作业现场配备安全值班船，制订事故应急救援预案或防护措施，并专人值班。

14. 承包人在预制梁架安装施工中，应根据预制梁结构特点和现场环境状况编制运输和架设方案，尤其注意选择合适的吊装机械、运输车辆或船只和配套设备；长度不小于 40m 的预制梁运输与安装专项方案须经专家论证，涉及水上运输的还应取得航道管理部门许可，同时按要求做好安全防护、警戒等措施。

15. 承包人在现浇梁板施工中，应根据现浇梁结构特点和具体环境状况选择支架类型，按《公路工程施工安全技术规范》（JTG F90）附录 A、交通运输部《公路水运危险性较大工程安全专项施工方案审查规程》（JT/T1496—2024）及监理总体组下发的《专项施工方案》标准化模板等文件要求编制专项施工方案，支架基础和结构应经过计算，并符合规范和设计要求。

16. 承包人在桥梁顶升、顶推施工作业中，应编制科学合理的专项施工方案和交通疏导方案，经施工企业技术负责人审核，监理工程师和业主、专家评审通过后方可实施，承包人应确保所用顶推设备必须同型号，并对顶推设备的液压系统、控制系统等进行检查、调试。各个千斤顶动作的协调性和同步性满足要求。对每个操作平台的防护，稳固性进行检查，确保作业过程人员安全。各个操作台配置对讲机与总控台保持通信畅通，统一服从中控台指挥。整体梁的推移精度，顶升、顶推过程测量仪器全过程监控，并记录详细数据。

17. 承包人在立体新建结构物施工中，应制订专项施工方案和交通疏导方案，严格设置全封闭式兜底防护设施，必须设置安全警戒区域，对于临边或高空易坠落的施工区域必须挂好安全网或防抛网。

18. 承包人在涉及跨路、跨线施工前应编制专项施工方案、交通疏导方案，组织安全评价，由施工企业技术负责人审核并组织专家论证审查，按照专家意见修改完善，经有关管理部门批准，再由总监理工程师批复同意后实施，实施前应进行公告。涉航桥梁时，应向所属相关管理部门办理行政审批，施工方案、保通方案必须满足安全施工及安全通行运营相关标准、法规及地方规定要求，安全技术评价由第三方评价机构按相应管理办法完成。

(1) 跨路、跨线施工应尽可能封闭下方道路，为行人和车辆开辟新的临时道路。在无法封闭下方道路的情况下，应搭设跨线桥梁安全防护棚。在公路或铁路上空进行桥梁吊装时，应临时中断交通。跨通航水域施工时，应根据通行情况设置防撞设施。现场作业车辆、机械必须配备作业警示灯，现场作业人员须穿戴反光衣。

(2) 跨线工程施工前，管理处牵头组织监理、施工、营运等单位开展安全生产条件核查，合

格后方可组织施工；跨线工程施工关键工艺流程和安全生产条件核查验收合格情况应在现场显著位置公示。

19. 承包人应该确保特种设备的安装、改造、拆除等工作须由具备相应资质的单位承担，其安装、改造、拆除、使用、定期检验等工作应符合《特种设备安全法》中的相关规定，设备应具有出厂合格证，安装完成之后应委托具有相应资质的检验检测机构进行检验，检验合格后，应取得检验检测合格证；还应向当地特种设备安全监督管理部门办理使用登记手续，取得使用登记证后方可投入使用。

20. 承包人应强化专用设备管理，移动模架、满堂支架、贝雷架及钢管柱支架等工程应编制专项施工方案（含拆除方案），并附有受力计算书、主要节点构造详图等。专项施工方案必须经施工企业技术负责人签认，并按规定论证、审批方可实施。专用设备的操作人员必须接受制造厂家组织的培训，并取得培训合格证书；起重信号司索工、起重机械司机、起重机械安装拆卸工、高处作业吊篮安装拆卸工、电梯司机等特种作业人员应持证上岗。现场安装、爬升、移动过程中须有施工技术人员和安全管理员现场指导，统一指挥。

涉及使用浮吊作业时，承包人应在浮吊施工作业前，取得当地海事部门及其他相关单位的作业许可，办理水上作业许可证及其他相关手续，并遵守有关要求。浮吊作业前，应对钢丝绳、吊钩等零件进行检查，严禁设备带病作业。起吊前应进行试吊，严禁超负荷起吊、偏吊、斜吊。起吊作业过程中必须有专人指挥，操作人员应持证上岗。当两台浮吊抬吊物件时，须制定吊装施工方案，设置专人指挥作业。

21. 承包人在路面施工中应制定路面施工交通管制方案，并报监理单位批准后实施；交通管制主体责任由路面施工单位承担，应加强主线便道口的交通管制，应安排专人对便道口进行 24 小时不间断管理，进出路口的车辆凭车辆通行证通过，严禁无车辆通行证进入施工现场。在主线交叉口、车道转换等位置应设置减速慢行、限速、指示方向等标志。

22. 承包人涉及爆破工程的，应实行分级管理，爆破设计施工、安全评估与安全监理应由相应资质的企业承担，爆破工程技术人员的资格须满足作业项目要求，其中保管员须为爆破实施单位指定人员，必须编制爆破工程专项施工方案，爆破作业单位应于作业前 3 天发布施工公告，前 1 天发布爆破公告，并在作业地点张贴，施工公告内容应包括：工程名称、建设单位、设计施工单位、安全评估单位、安全监理单位、工程负责人及联系方式、爆破作业时限等。爆破公告内容：爆破地点、每次爆破时间、安全警戒范围、警戒标识、起爆信号等。

23. 承包人在编制施工组织设计时，应根据当地季节性变化规律及施工环境，制定雨季、台风

季节、高温季节、冬季及夜间施工的安全技术措施，并编制极端天气（台风、汛期等）应急预案。应储备特定环境施工时的应急物资，并定期对应急物资进行检查，确保险情出现时能够及时有效地投入使用。

雨季、台风季节、高温季节、冬季、夜间施工前，承包人应对作业人员进行有针对性的安全教育培训及安全技术交底。当遇到大雨、雷雨、高温、六级及以上大风等恶劣天气时，落实主要负责人带班制度，立即停止高处露天作业、脚手架搭设或拆除作业及起重吊装等作业。

24. 承包人需要进行夜间施工时，必须提前向监理单位申请夜间施工报备，未经监理工程师批准，不得进行夜间施工。夜间施工时，应严格落实主要负责人带班制度；施工易撞部位、交叉路口等区域应加强防护与监管。应加强对反光标志标牌、反光设施的管理与维护，损坏的及时更换。雷雨、大风等极端恶劣天气时严禁夜间施工，同一区域应避免夜间交叉作业。

25. 占道施工交通安全管理方面，承包人在高速公路占道施工作业时，配备专职交通安全协管人员，交通围闭设施的布设、撤除等流程应符合相关规定，占道施工路段应设置集移动标志功能和安全防撞缓冲功能于一体的防撞缓冲车、交通安全指挥假人模型、智能防撞（防闯入）主动预警系统，必须在作业控制区采取方案要求的隔离设施防护，并配备相应的防护和警示灯设施，设施连接线型要顺直，不能突出端头棱角，同时连续设置爆闪灯加强警示。

26. 承包人应将安全标志标牌应设置在存在危险因素的场所和设备、设施上，标志标牌应易于辨认，位置应醒目、合理。安全标志标牌应按照标准化管理，即以统一的格式制作、安装和设置。规范现场安全生产及文明施工。应定期对安全标志标牌进行检查、维护，保持清洁醒目、完整无损。建设单位统一规范工程项目的安全标志标牌。

27. 承包人应对班组建设负主体责任。在班组建设过程中，应起具体管理的作用。应在与用工单位签订的合同中约定班组建设要求、违约责任和争议解决方式。应根据建设单位发布的施工班组建设标准化管理整体目标和要求，编制施工单位的班组建设标准化管理方案，报监理单位审核通过后，报建设单位备案。

28. 承包人应配备便携式多媒体安全教育工具箱等培训器材，建立信息化安全培训教育系统，并与发包人建立的 BIM 安全管理信息系统实现有效对接，实现实时上传、查询承包人的安全培训教育情况。

29. 承包人应落实发包人要求开展的项目安全宣传工作。建立新闻发言人、安全通讯员等岗位，并投入相应的设施、设备。

30. TJ3 合同段承包人作为本项目安全体验馆（或安全培训中心，下同）建设的牵头人，须联合

其他合同段承包人共同开展安全体验馆建设相关工作，相关牵头建设费用和运营期费用包含在合同价格中，发承包人不另行支付。

4.2.3 应急及事故管理

承包人应建立应急救援组织，针对工程项目特点和风险评估情况，结合管理处《突发事件综合应急预案、生产安全事故应急预案、自然灾害应急预案》的要求，制定本项目合同段生产安全事故综合应急预案、专项应急预案和现场处置方案，告知相关人员紧急避险措施，并定期组织演练。现场配备具有一定专业能力的应急救援人员和必要的应急救援器材、设备和物资，并进行经常性维护、保养。在本合同段施工现场发生生产安全事故时，承包人应当依法及时、如实向项目发包人和负有安全生产监督管理职责的有关部门报告，不得隐瞒不报、谎报或者迟报。

4.2.4 职业健康管理

承包人对员工的职业健康管理，应满足国家及行业有关规定及要求，落实职业病危害防治责任、建设项目职业卫生“三同时”管理、职业卫生应急管理相关制度，明确组织责任。承包人应关注施工作业人员心理健康，通过心理咨询及相关服务，提升作业人员的心理健康状况，解决作业人员心理困扰，预防心理危机，保障作业人员心理健康。

4.3 交通组织管理

1. 承包人必须设置独立的交通组织管理部门，并配备专职人员。按要求及时制定、提交施工方案、交通组织实施方案、应急预案等材料，报监理单位、营运单位、建设单位审查，按规定办理施工审批手续。负责改扩建路段占道施工作业现场安全管理，开展改扩建工程交通安全风险辨识与评估，建立交通安全风险管控清单，负责施工现场巡查，及时排查治理安全隐患。配合相关部门开展应急救援工作。

(1) 承包人施工合同段里程在 10 公里以下的，应配备不少于 3 名专职交通组织管理人员；土建施工合同段里程超过 10 公里时，每增加 2 公里增配 1 人，专职交通组织管理人员中应有一半以上的路桥、交通工程等专业人员。针对交通管理特殊且复杂的施工合同段，业主要求增配的，施工单位应无条件配合。应配置交通协管员，按平均不超过 4 公里配置 1 组。经辖区交警大队同意，施工单位可对交通协管员的人员配置进行调整。交通协管员由施工单位交通组织管理部门统一管理，建设单位、监理单位 and 交警、营运单位（路政大队）进行业务指导。

(2) 承包人专职交通组织管理人员应在进场前配备到位，以文件形式报监理单位审查。监理单位应对施工单位专职交通组织管理人员进行审查，并将审查意见反馈建设单位，必要时可进行现场核查，未经审查、审查未通过或现场核查不一致的人员不得进场。施工单位应按批复后的人员组织

开展工作。

2. 承包人应在开工前制定改扩建交通组织与安全防护管理相关制度或文件，并组织从业人员进行管理制度、操作规程的学习与培训。

3. 承包人应在开工前完成交通安全风险评估，并根据项目进度开展交通安全动态风险评估。承包人可自行开展交通安全风险评估，也可委托第三方开展。高速公路改扩建工程交通安全风险辨识与评估应包括但不限于以下内容：

- (1) 专项工程施工影响保通路段交通安全、道路结构安全的风险。
- (2) 改扩建工程占道施工、关键点施工影响交通安全的风险。
- (3) 保通路段车辆通行影响施工作业安全的风险。

高速公路改扩建工程交通安全风险等级由高到低划分为四级：重大、较大、一般、较小。风险等级由高到低分别用红、橙、黄、蓝色表示。施工单位应根据交通安全风险辨识与评估结果建立交通安全风险管控清单，报监理单位审查，同意后抄送建设单位。

4. 改扩建工程交通组织实施前，承包人应根据施工图设计、交通组织设计，结合施工现场实际情况编制交通组织实施方案。交通组织实施方案应由施工单位总工程师组织本合同段技术、质量、安全、交通组织等专业技术人员编制并进行内审后，由施工单位技术负责人签字盖章。

5. 施工单位应编制交通组织、影响交通安全的专项工程安全技术交底文件（安全技术交底通知书），或在安全技术交底文件（安全技术交底通知书）中增加交通组织、影响交通安全的专项工程相关内容。

6. 涉路施工工程开工前，施工单位应制定施工组织设计、交通组织实施方案、应急预案等，按相关要求完善路政许可、占道施工审批程序后方可施工。施工单位在占道施工开始前不少于 10 个工作日向建设单位、营运单位（路政大队）提出施工申请，提交《高速公路施工申请表》，并将交通组织设计文件、交通组织实施方案作为附件一并提交审查。占道施工作业前，施工单位应至少提前 3 天向营运单位、公安机关交通管理部门报备施工信息。占道施工当日，施工单位应在当天进场施工前和施工完毕撤场后，以电话及信息或其他监管平台信息等形式报告营运单位。

7. 承包人对于风险（危险）源风险等级为较大、重大的交通组织，应参照“超过一定规模的危险性较大工程专项施工方案”管理要求，组织专家论证审查，并根据论证审查意见修改、完善交通组织实施方案。

8. 各参建单位应充分利用电台、电视、报纸、网络等媒体，提前做好改扩建路段通行情况的信息发布和宣传工作，及时有效引导车辆通过或绕行施工路段，鼓励使用电子信息平台或导航软件等

现代化信息手段开展公众告知。

9. 交通组织负责单位在高速公路改扩建施工期间，相关路段沿线根据实际情况在收费站点的出入口设置救援驻点，改扩建施工影响救援车辆通行的施工点、交通转换枢纽点，需在施工终止位置设置救援车辆停放区域，作为该施工区域的各驻点。

10. 承包人在涉及占道施工作业过程中必须划定作业车辆安全行驶路线，设置作业人员安全通道。

11. 严格执行“三不允许”制度：施工安全技术方案没有批准没有报备不允许开工；施工车辆、机械设备没有施工作业许可证不允许上路；没有经过安全培训和没有上岗证的人员不允许参加现场作业；坚持“三个落实到位”，按规范规定的施工标志、标灯全部落实到位；按规范规定的安全防护设施全部落实到位；施工人员警示着装落实到位。

12. 高速公路改扩建工程开工前，改扩建路段营运单位、建设单位、监理单位、施工单位等相关单位之间应签订安全生产管理协议，进一步明确各单位交通组织与安全防护的管理责任，建立沟通、检查及应急机制。

13. 施工单位交通组织管理部门每日开展不少于 1 次巡查（标段范围全覆盖），巡查临时交通安全设施是否完整，隔离栅开口门是否关闭等；检查施工现场临时交通安全设施、标志标牌是否规范摆设等。

14. 施工单位应在交通协管员上岗前委托公安机关交通管理部门、路政部门对交通协管员进行业务培训。交通协管员上岗后，项目部应每季度委托公安机关交通管理部门、路政部门对交通协管员进行一次业务培训。

15. 施工单位发现突发事件后，应立即向相关政府主管部门、营运单位（路政大队）报告，并开展事故前期处置工作。

4.4 质量管理

4.4.1 质量管理目标：

1. 不发生一般及以上质量事故；分项工程合格率 100%，主体工程优良率 100%，交工验收工程质量合格；竣工验收质量优良。

2. 全省质量检查排名位于前列。

3. 结构物混凝土强度合格率 100%；结构物混凝土保护层厚度合格率 95%及以上；桥梁混凝土灌注桩基础Ⅰ类桩合格率 95%及以上。

4. 争创“广东省重大建设项目档案金奖”、“公路交通优质工程奖”、“詹天佑奖”“鲁班奖”。

5. 质量检验评定：满足设计文件、《公路工程质量检验评定标准》及国家行业现行有关标准规定要求。

4.4.2 一般要求

1. 承包人是工程质量的主体，开工前项目经理部应建立质量自检体系，严格执行“三检”制度（自检、互检、专检），承包人必须建立健全质保体系和质量保证措施，并在开工前报监理人审批。

2. 承包人应组织现场施工人员（包括劳务人员）进行所在岗位和工序的应知应会教育，质量检查活动中应对现场人员的岗位职责、工序应知应会知识进行检查，施工、质量及安全负责人应佩戴证件上岗。

3. 承包人应重视质量通病的防治，对在本工程涉及到的对高填土不实、软土地基超限沉降、沥青路面早期破损、桥面铺装层碎裂、桥梁伸缩缝松动、桥头跳车、结构物表面粗糙、预应力结构管道压浆不实等质量通病必须根据技术规范要求制定控制措施，鼓励承包人使用新的施工工艺或方法去消除质量通病，承包人在制定施工方案时须充分考虑制定相关控制措施。

4. 承包人应按本工程项目首件工程认可管理办法组织开展必要的工艺试验及首件试验工作。在项目施工过程中，如发生大幅调整施工工艺、更换施工作业队伍等重大变化，须按发包人、监理人要求重新进行首件试验工作。

5. 承包人必须按照专项方案、设计图纸、合同要求及相关规范要求组织施工，不得擅自修改工程设计及专项方案。施工过程中对设计图纸存在疑问或异议，应及时上报监理人和发包人，并提出修改意见和建议。

6. 承包人须认真落实交通运输部、广东省交通运输厅关于建设管理提升年、双标管理、混凝土质量通病治理、绿色公路、品质工程、平安百年品质工程创建等系列专项要求，积极开展相关质量提升活动，积极采用数字化管理系统，实现质量创优目标。

7. 本项目部分构造物将实行“按质支付”，具体实施参照发包人发行的“按质支付”考评办法。

8. 承包人需严格落实发包人下发的项目工艺工法目录汇编相关要求，积极采用“四新”技术，提升实体工程质量，争创品质工程。

4.4.3 质量体系建设

承包人须在合同协议书签订后 60 天内编制质量计划，提交监理人、发包人审查批准。质量计划包含但不限于以下内容：

1. 质量管理方针和质量目标；
2. 量管理依据、质量检验控制标准；

3. 质量管理组织机构、职责分工（须含项目管理人员及质量管理体系人员名单、试验检测设备一览表）；

4. 质量管理的方法、措施；
5. 质量控制、检查、检测、试验管理办法、程序和表格；
6. 质量风险评估，主要质量风险的预防、处理措施；
7. 质量管理人员、设备配备标准及计划；
8. 施工及质量人员培训方案及计划；
9. 质量体系文件清单及编制、报审计划；
10. 根据 ISO 标准制定的质量手册、程序文件。

承包人应接受监理人及中心试验室对承包人试验检测体系的检查和审查。在合同协议书签订后 60 天内编制试验检测实施方案，报中心试验室审批。外委试验项目和试验检测单位必须事先报中心试验室审批。

承包人应在合同协议书签订后 30 天内编制单位、分部、分项工程划分表，报监理人审批。

4.4.4 优质优价

在本项目建设全过程中，建立工程质量优质优价奖励制度，激励承包人提高工程质量和管理水平。具体按发包人根据广东省交通运输厅“关于印发广东省高速公路工程优质优价和施工监理创优奖励实施意见的通知”（粤交基〔2010〕1893号）等文件制订的实施细则执行。发包人将根据工程实际开展各项工程的质量评比和奖励，在各合同段中设立优质优价奖励价款。

4.4.5 路基工程

1. 路基桥涵工程完工后，由监理人组织路基桥涵分段中间交工验收。承包人应保证按有关验收办法测量的路槽底标高（或纵断面高程）符合有关规定，如有部分路基高出设计 1cm，则由路基承包人修整。如有部分路基低于设计 1.5cm（土质）或 2.0cm（石质），则由路基承包人在发包人和监理人规定时间内完成返工或修整，路基承包人不按要求执行的，可由路面承包人用规定的填料回填。超过偏差的处理费用由路基桥涵承包人负责。

2. 路基拼接工程：对于改扩建工程，如何防止新老路基的横向不均匀沉降是确保合同段工程质量的重点和关键。

(1) 承包人必须针对本合同段的特点，对横向扩建路段、填河（塘）路段、高填土路段，填挖交界路段等敏感路段的填筑，必须摸清情况，按照设计要求，提出切实可行的施工工艺和措施，报经监理审查批准后实施，为克服压路机在碾压既有路基与拼宽部分碾压过程的不足，合同段

应配备小型夯实机械或小型压机对接缝处进行同步碾压，消除拼接处压实质量隐患。

3. 考虑本项目为两侧扩建，为减少与既有路基不均匀沉降，产生局部开裂，换填路段工程完成后，应在换填范围顶部周边 3m 以内采用重型压土机或补强冲击碾压设备、液压式压路机进行夯压，相关费用由承包人在换填单价中予以考虑。

4. 为确保旧路运营安全，在桥、涵台锥坡开挖、高边坡开挖、临近旧路边坡软基换填、新旧路拼接等施工时，承包人必需严格按图纸及规范要求做好临时支护与防护措施，施工前必需制定专项施工方案，经发包人组织评审批复后组织实施。

4.4.6 新旧路面拼接

1. 旧路铣刨

(1) 本项目新旧路面设置台阶拼接，承包人应严格按照设计图纸要求进行旧路面的台阶铣刨，其中顶层接缝要避开第三车道的轮道带。拼接台阶要求垂直铣刨，成形后无松散、啃边现象，同时纵向必须保证顺直。在铣刨过程中发现（底）基层的易松散现象，应报设计和监理人，确定方案后方可实施。

(2) 鉴于旧路面采用多种方式进行了罩面加铺，在台阶铣刨过程中，将不可避免出现许多夹层，承包人应根据现场实际情况调节铣刨厚度，避免夹层的出现。

(3) 铣刨完成后，应清理干净，满足下一工序的施工。

2. 路面结构层拼接

(1) 新老（底）基层按缝侧面应使用界面剂（环氧类）进行涂刷，新老（底）沥青层按缝侧面应使用改性沥青进行涂刷，以增强新旧路面侧向的粘结力，在新老路面接缝处铺设防裂卷材，确保拼接带的质量和耐久性。

(2) 路面结构层摊铺过程中为了避免和减少接缝处出现大料离析现象，在摊铺机前由人工将均匀的混合料用铁锹布在台阶上，呈倒三角形状，减少接缝处大料的离析现象。初压后由人工将挤压到台阶处的大料剔除，同时对缺料的位置用均匀的细料进行填补。

(3) 路面结构层碾压时在距离接缝 50cm 处将新铺料碾压密实，然后每次 10cm 向里碾压，将新铺料不断向接缝处推移，从而使接缝处密实。新旧路面接缝处特采用了一台大吨位的钢三轮压路机进行跨缝碾压，使接缝处混合料达到了密实的效果。

4.4.7 旧路面处理

在旧路面处理施工前，由承包人委托专业第三方单位对路面破坏情况进行详细调查，将道路病害情况按桩号、车道位置、病害类型、尺寸等情况进行统计，经发包人确认后方可实施。

4.4.8 桥梁涵洞

1. 对于拆除的既有构造物，承包人应按照设计要求编制详细的拆除方案。拆除后的构造物，应运输到发包人指定地点存放。

2. 承包人在涵洞拼接施工前对既有涵洞进行清淤。在交工前，承包人要确保既有涵洞及拼接涵洞的通畅和无淤积，否则相关的清淤工作仍由承包人负责。

3. 为保证既有高速营运的安全和结构稳定，承包人在施工过程中要加强对既有桥涵的沉降及稳定性进行监测，发现异常情况要及时反馈并采取合理措施阻止情况恶化。若承包人未对既有桥涵的沉降及稳定性进行监测，因其施工引起既有高速的营运安全问题，造成的损失由承包人自负。

4. 交通转换后，为确保营运车辆的安全通行而设置的临时伸缝，应严格按照图纸要求及相关规范实施，并负责该临时伸缝的修复和更换工作。临时伸缝拆除时，要确保不损坏梁板及相关的预埋钢筋。

5. 预制梁、桥梁立柱、盖梁构造物模板需采用不锈钢模板。

6. 盖梁底模拆除前完成垫石施工，架梁后需立即检查支座安装是否规范。

4.5 试验检测管理

4.5.1 自检要求

1. 承包人在对施工相关原材料自检前应按相关规定建立工地试验室，取得试验资质。

2. 承包人工地试验室无资质的检测参数，应进行外委，外委前应向中心试验室、监理人申报不少于三家检测机构，检测机构应取得《公路水运工程试验检测机构等级证书》（含相应参数）、通过计量认证（含相应参数）且上年度信用等级为 B 级及以上，在取得批复前，不得实施。

3. 承包人工地试验室人员务必恪守职业道德和职业规范，保证检测数据的真实性、客观性、公正性。若发现存在数据造假行为，将追究个人责任。

4. 承包人根据合同约定或监理人指示进行的现场材料试验，应由承包人提供试验场所、试验人员、试验设备器材以及其他必要的试验条件。

4.5.2 外检要求

1. 承包人应按不少于 5% 的比例，对相关原材料的试验项目进行外检，相关费用已包含在报价中，不另行支付。

2. 监理人有权对有质量争议的原材料或工程实体增大抽检比例，且应报发包人批准后方可实施，由此增加的检测费（含监理人对缺陷产品修复后的复检）等相关费用均由承包人承担。

3. 承包人应委托具有资质的钢结构检测单位对施工内容中所涉及重要钢结构（包括但不限于钢

管、钢板板、临时围堰等重要临时措施)的原材料、半成品、成品、焊缝、涂层、力学性能进行检测,钢结构检测单位的选取应报监理人批准,并报备试验检测人、发包人。

4. 在各类分项工程施工过程中,承包人应为监理人与试验检测中心工作人员提供便利检测条件,包括搭设抵达检测地点的安全通道、配合检测人员工作等,确保检测人员能顺利获取真实的检测数据。

4.5.3 检测设备设施要求

1. 承包人应配备性能优良的钢筋保护层厚度测试仪(雷达法和电磁法)、数显式混凝土回弹仪、全自动钢筋重量偏差测试仪、无核密度仪(路面标)、沥青红外光谱分析仪(路面标)等先进的具备数据采集传输功能的检测设备,否则发包人有权代为购买并下发承包人使用,相关费用可从任一期工程计量款中扣除。

2. 发包人对工地试验检测设备、拌合设备等设备采用信息化管理时,如需设置或改装设备信息输出端口,承包人须无偿积极配合,以满足发包人对各种设备作业数据的及时采集与了解。

4.6 测量和监控管理

4.6.1 测量管理要求

1. 承包人应结合本合同工程建设条件和特点,建立完善的测量组织管理体系、质量保证体系和安全保障体系,编写本合同工程施工测量总体测量实施方案及分部分项工程施工测量细则。本合同工程勘察和施工期间所有测量工作须服从发包人、监理人的共同监管(综合考虑广深高速改扩建测量技术难度,不设置测控中心)。

2. 承包人应高度重视测量监控队伍的技术水平及实操能力,单个施工标段测量技术组应不少于4人,包括测量监控组长1人、测量技术组成员3人,其中测控组长、副组长应具备1个以上高速公路施工主要测量工作经验,且累计不少于3年,熟悉测控网布设、维护及构筑物测设的技术要求及实操要领。

3. 监理人在组织进行首级控制网复测、跨河跨航道高程传递测量、全线贯通测量及施工测量抽检等相关测量工作时,承包人应免费提供符合要求的测量工作交通设施、相关配合人员及配套设备,积极协助监理人开展相关工作。

4.6.2 监控管理要求

1. 承包人应结合本合同工程特点,制定完善的既有结构和新建结构的位移和变形监测方案,并制定相应的应急预案措施,监测方案与应急预案上报监理人审批,并报备发包人,监测方案批准后实施。

2. 承包人应按照相关行政审批、监管部门要求,做好相应监测工作(包括但不限于海事、航道、防汛水利等行政审批主管部门要求的监测工作,临近电力、供水、燃气、通信等相关设施、设备变形位移监测工作,临近道路、房屋建筑工程等变形位移监测工作),相关监测方案、计划等需得到行政审批、监管部门认可后实施,同时做好监测资料的整理归档工作。

3. 本项目涉及部分桥梁支墩更换、下部结构托换、梁板顶升,需采用桥梁顶升施工,承包人应高度重视桥梁顶升施工监控工作,顶升作业前应制定周密的监控方案,对涉及到施工安全和桥梁结构安全的部位采取监控措施。

4. 本项目涉及钢箱梁的梁上运梁、顶推、落梁施工,因梁上运梁、顶推、落梁过程及钢箱梁整体或局部受力复杂,需要开发定制化专用设备实现顶推、落梁,且专用设备、钢箱梁体量较大,承包人应结合梁上运梁、顶推、落梁全过程实际,针对钢箱梁及专用设备的温度场、应力、姿态、变形等情况制定周密的监控方案,采用自动化监测设备及时发现钢箱梁、专用设备关键构件的异常情况,确保梁上运梁、顶推、落梁全过程严格受控,同时保证达到预设施工目标。

5. 对于在桥梁现场采用节段吊装拼装的钢箱梁施工,承包人应制定桥梁吊装及姿态调整方案和监控方案,结合第三方监控数据成果和建议,及时与钢箱梁制造承包人、设计人共同讨论分析监控成果及后续控制措施,综合考虑节段拼装线形控制要求、已拼节段误差、温度影响、吊装过程节段变形、端面角度变化等进行精确调整,确保钢箱梁节段拼装满足设计要求。

6. 发包人将根据工程实施需要委托开展第三方监控工作,各承包人须密切配合第三方监控单位工作,提供相应工作便利,向监控单位提供的数据确保真实可靠,对监控单位的指令认真校核后实施,并不因为发包人组织开展监控工作而变更承包人的施工主体责任。

4.7 环境保护及文明施工

4.7.1 扬尘控制

1. 项目工地范围设置专人每天2—3次洒水后进行清扫,并对场区内绿化花草定期洒水冲洗,保持洁净。

2. 砂、石材料堆放处砌筑围挡,表面覆盖密网,防止刮风扬尘弥漫,影响卫生。

3. 现场设置专人清扫泥浆及车辆粘带的泥土,施工便道路面与地方道路衔接段100m范围内应采用混凝土硬化,同时设置洗车池,高压洗车泵,保证市容及周边环境干净。

4. 土方工程阶段,为助扬尘,现场设置高压泵,运土车,翻卸泥土产生灰土时,立即用水枪喷洒洒水,高出地面的土方用安全网覆盖。

5. 沥青拌合选用先进的封闭式拌和设备,并配备沥青烟气净化设施。

的深化创建工作，构建的 BIM 模型应与标段清单管理协同，实现模型与多级清单数据互通。施工阶段发生设计变更时，承包人应及时完成施工 BIM 模型的变更维护工作。

3. 为完成本项目旧路（桥）的数字化工作，承包人应将历年养护、维修资料电子化，并基于发包人委托的档案咨询单位移交的竣工图电子文件，以既有老路倾斜摄影模型为基础，集成老路竣工图资料、历年养护、维修资料、国土资源信息（GIS 数据）、控制因素及测绘数据等各类数据文件，进行既有老路的信息化管理。

4. 为辅助做好项目质量、进度、安全管理，承包人应根据项目施工进度情况、项目应用需求等，按每月定期更新标段沿线倾斜摄影模型。

5. 为辅助做好预制梁板质量管控，预制梁场对应的承包人应根据项目管理需要、预制梁生产进度，不定期采集、更新所有预制梁板激光点云模型。

6. 在申请交工验收前，承包人应对施工模型进行完善、变更、修正，确保模型与工程实体、竣工图的一致性，并根据要求将模型成果移交至相应交付系统，交工验收 BIM 模型应满足行业主管部门、上级单位的相关要求，具体以发布的政策文件为准。

4.9.2 BIM 技术应用

承包人应根据本标段特点、重难点及发包人的总体要求，开展施工期 BIM 技术应用。发包人有权根据项目需求，动态调整或增减各施工标段应用点及其实施范围，承包人须无条件接受。具体 BIM 技术应用如下（包括但不限于）：

1. 将用地红线与自然要素数据、建筑物信息进行空间叠加分析，对设计征地拆迁数量进行校对，同时实现征地拆迁规模随红线调整自动更新计算，并基于更新的倾斜摄影模型，实现征拆管理可视化，有效把握征拆进度。

2. 基于 BIM 模型实现工程数量自动统计，核查工程数量差、错、漏情况，并协助发包人完成项目 0# 变更，通过变更模型与设计模型精确对比，同步反映建设过程中的工程变更情况，实现变更与过程结算的数字化管理。

3. 通过边坡、桥梁等结构物实景模型与设计模型 AI 比对，判断边坡坡率，桥梁标高及尺寸是否满足设计要求，辅助施工质量的管理。

4. 通过对现场实景模型进行 AI 识别，导出实体工程实际完成情况，核实计量情况，辅助现场进度管理。

5. 通过采用多标段协同管理的梁板订单系统，实现对本项目预制梁板的集中预制、运输和安装智能管控。

6.1# 合同段应重点在交通疏解论证与模拟、路面加铺工程数量核算等方面开展 BIM 技术应用，TJ8 合同段应重点在复杂工点施工工艺仿真模拟、专项施工方案论证与模拟等方面开展 BIM 技术应用，以提升项目施工管理水平。

4.9.3 一体化平台建设要求

1. 本项目将全面应用一体化平台协助开展项目建设管理工作，承包人所有管理人员须充分利用一体化平台开展安全、质量、进度、造价、试验、档案、交通组织等工程管理，做到基本实现无纸化办公，提高工作效率的目的。

2. 承包人进场后，发包人将组织一体化平台服务单位对平台系统进行培训，承包人须确保一体化平台使用人员相对稳定，如有人员更换，需做好业务交接及培训。

3. 一体化平台的安全、质量、安全、智慧工地（“人、机、料、法、环”）等部分模块功能提供 APP 端，承包人须自行配备主流智能手机，并无条件配合业务功能应用。

4. 承包人需通过手机 APP 对混凝土构件生成唯一的二维码进行身份标识，通过扫描构件二维码可查询构件全过程信息，内容包括但不限于原材料进场批次、原材料试验检测数据、质检表格、工序报验等相关信息。承包人应在预制构件后场预制完成后粘贴构件二维码，以供前场安装施工人员扫描构件二维码进行安装施工工序报验。

5. 工程部位关键工序施工，承包人须通过手机 APP 进行现场工序报验，将重要指标数据和施工图片录入一体化平台，现场照片要显示出关键部位的验收情况及参与验收的人员。

6. 承包人须通过平台系统申报工程计量，通过手机 App 完成工序报验后方可计量，并在规定时间内补充完善相应的质检资料，否则发包人将通过平台系统进行警告或扣款。

7. 承包人应根据项目要求做好电子文件归档和电子档案管理，自行办理本单位机构和人员的 USB-Key 数字证书，其中需办理 USB-Key 数字证书的人员包括但不限于质检资料、试验资料、计量审批、档案管理等业务涉及人员，并在一体化平台上登记本单位机构及人员的数字证书信息。

8. 承包人应建设本合同段的建设管理驾驶舱，建设管理驾驶舱应实现质量、安全、进度、计量支付等多维数据的统计分析并直观展示，且能融合 GIS 地图、BIM 模型、三维全景、物联网等多源数据，构建合同段管理的综合看板。

4.9.4 硬件设施建设

1. 承包人应按照发包人对数字化成果展馆的统筹规划，并结合本标段特点，施工重难点及关键性工程等内容，对标段数字化成果进行可视化展示，建立的数字化成果展馆，不局限于图文展板、数字沙盘、实物模型、3D 动画演示、AR 演示、VR 演示、全息投影、视频讲解及三维数字建模运用

等展示形式。

2. 承包人应在项目沿线配备无人机自动巡检系统，对施工现场及运营路段定期连续性巡查，辅助开展进度管理及路面裂缝和护栏偏移 AI 识别等质量安全管理。配备的无人机系统须满足发包人对图像质量、实时图像延时、安全性、可靠性和接入管理平台等方面的要求。

3. 承包人应按照《广东省交通运输厅关于印发〈广东省公路水运工程建设和试验检测机构视频监控监控系统建设管理指引（2022-1 版）〉的通知》（粤交质管字〔2022〕161 号）和发包人要求负责工地试验室、三集中、施工现场关键节点、关键部位、重大风险作业点视频监控系统的建设和运行维护，并将有关监控数据传输至发包人指定平台。同时，承包人应按《广东省交通运输厅关于印发〈广东省公路水运工程质量管理数字化建设指引（2023 版）〉的通知》要求，配合发包人将本项目质量安全数据接入交通运输主管部门数字化平台，支撑监管需求。

4. 承包人应确保项目部、试验室、拌和站、钢筋加工场、预制场等重要场区配备满足使用要求的专用网络，并配备专人进行网络维护。由于发包人一体化平台建设在集团专网，承包人须配合采购相应规格型号的网络硬件设备，如 VPN 设备，以实现承包人自身网络与发包人网络连接。

4.10 专题管理

1. 结合本项目特点及建设、运营和养护工作需要，为解决工程建设的关键技术问题，承包人应在对应的标段范围内开展相应的专题研究，并在施工中采纳相关成果。专题研究方向包括但不限于旧桥检测加固、新旧桥协同受力、紧邻构筑物施工安全保障、工业化建造、固废规模化及高值化利用（含废旧沥青混凝土与水泥混凝土）、施工期交通组织关键技术、高性能路面材料及施工质量管控等方向。

2. 纳入本次招标的专题研究方向是发包人结合项目需求初步考虑提出的，承包人进场后应与发包人进行充分沟通，明确研究内容、研究计划及成果指标等要求，最终以通过专家评审及发包人确定的研究大纲为准。相关费用已包含合同总额中，不因研究过程中内容调整而调整费用。

3. 除招标文件中列明的专题研究方向外，发包人鼓励承包人在施工期内开展包括装备研发、新材料、新工艺、新工法等在内的科研创新或发明创造，承包人上述工作开展情况，发包人将纳入优质优价考核评比。

4. 如部分专题研究工作专业性较强，需要承包人委托相应资质的单位来完成时，承包人需根据专题研究内容择优分包，专题研究分包人应具有相应的资质，其资格能力应与其分包工作的标准和规模相适应，包括必要的企业资质、人员、设备和类似业绩等。分包人不得将分包内容再次分包或转包，承包人择优选择的专题分包人须经发包人认可同意，且发包人对承包人选择的专题研究单位

有最终否决权。

4.11 档案管理

1. 遵循相关法律法规，规章制度和标准规范，按照职责明确、流程清晰、措施有效、要求具体的原则，建立符合建设单位要求且覆盖项目各类文件、档案等要求的管理制度和业务规范体系，并报监理人审核和发包人确认。

2. 承包人应建立档案组织架构，配置满足档案工作需要的专职档案管理人员（不少于 2 人，其中 1 人为档案主管），专职档案员应持广东省档案专业人员岗位培训证，且有 1 年以上高速公路项目档案管理工作经验。档案主管应持有广东省档案专业人员岗位培训证或工程师（馆员）或以上职称，且至少有一个高速公路项目（不少于 3 年）档案管理工作经验，熟悉广东省高速公路建设项目档案专项验收标准和要求，专职档案管理人员仅能从事档案工作，不得兼职任何其他工作，尤其是各部门的内业资料编写、计量资料整理等工作。

3. 因项目工程档案管理的需要，发包人可以要求承包人的档案员与发包人联合办公，并接受发包人的调遣，当承包人接到发包人要求调遣档案人员时，承包人不得以任何理由推辞，且其档案人员每月应驻发包人指定办公场所不低于 22 日。

4. 承包人的专职档案管理人员进场前，应通过招标人和监理人的考核，人员考核通过后至档案专项验收通过前，不允许承包人擅自更换专职档案管理人员，否则视为承包人违约。

5. 项目档案采用计算机辅助管理，电子文件的保管、有效性保证、鉴定和利用应符合《电子文件归档与电子档案管理规范》（GB/T 18894-2016）、《交通运输部办公厅转发国家档案局国家发展改革委关于印发建设项目电子文件归档和电子档案管理暂行办法的通知》（交办档〔2016〕171 号）、《广东省交通运输厅关于建设项目电子文件归档和电子档案管理的办法》（粤交〔2017〕9 号）等文件的规定，若国家及发包人管理部门对电子文件管理工作有新的规定、办法的，按新规定、办法执行。

6. 本项目的电子文档归档和电子档案管理工作将纳入项目建设和项目领导责任制，并将纳入验收要求。同时，发包人将根据项目建设管理实际，制定项目电子文件归档和电子档案管理相关制度或办法，承包人须遵照执行。发包人的档案管理小组或相关管理人员将对参建单位的电子文件归档和电子档案管理工作进行检查、指导。

(1) 发包人将项目信息管理平台统一管理本项目的电子文档归档和电子档案管理工作。

(2) 文件格式：本项目归档的最终版电子文件保存格式为符合国家标准、相关责任人采用数字证书进行有效电子签名的 PDF 或 OFD 格式文件。电子文件应当满足《GB/T23286.1 文献管理长期

保存的电子文档文件格式第一部分：PDF1.4（PDF/A-1）的使用》或《电子文件存储与交换格式版式文档》（GB/T33190）（如有最新规定的，按最新规定执行）的要求。

（3）所有形成竣工档案的资料均应同时以指定的电子文件形式，按发包人指定编码，采用发包人确认的通讯方式向发包人及监理人提交。

（4）在工程交工验收前，承包人须完成所有已完工程施工文件的规范编制、预组卷，以及经监理人审查合格的竣工图表。并提交项目档案自检报告。工程交工时，承包人及监理人应完成竣工文件的组卷及竣工图编制工作。工程交工验收通过后 6 个月内，承包人须将经审查合格、完整的 1 套竣工档案纸质版原件连同对应的电子文件（PDF 格式，竣工图为 CAD 加 pdf 格式各 2 套）移交发包人，配合发包人完成项目档案专项验收后，按建设项目档案工作文件及规范的要求移交相应的竣工档案 1 套、竣工图 3 套原件（原设计图为白图的竣工图相应出白图，原设计图为蓝图的竣工图相应出蓝图）。承包人应确保所移交的电子档案准确、完整、可用和安全。发包人对所移交的电子档案进行检测。合格后接收，移交过程中交接双方做好交接记录。

5. 标准化要求

5.1 临建标准化要求

5.1.1 总则

1. 本要求是对广东省交通运输厅标准化指南做的补充、完善和提高，承包人应对照阅读和理解，凡两者不一致处，以本节要求为准。

2. 所有临建工程方案须获得发包人、监理人审查同意，监理人审批通过后，方能实施。

3. 各标段承包人须聘请有资质的第三方单位对所有大临设施进行抗风、防洪、防台、防雷专项设计。对项目驻地、钢筋加工厂、混凝土拌和站、预制场（预制梁、砼小构预制、装配化预制等）进行建筑美学设计，达到美观实用。

4. 路面施工前后场临建设施、主要设备、石场严格实行准入制。

5.1.2 项目经理部

1. 各标段项目经理部驻地面积应不小于 6000 m²，应为独立式庭院。

2. 各项目部应配备大、小会议室各 1 个，TJ7 大会议室面积不小于 160 m²，TJ8、LM 标大会议室面积不小于 200 m²，TJ6、TJ9 标大会议室面积不小于 120 m²。

3. 承包人可自建或租用沿线民房、厂房作为项目经理部，项目经理部驻地房屋须采用砖混结构或钢结构。

4. 用地合法，周围无塌方、滑坡、落石、泥石流、洪涝等自然灾害隐患，无高压、高压电源及其他污染源。

5.1.3 拌和站（预凝土、水稳、沥青混凝土）

5.1.3.1 选址

1. 宜在距施工现场较近的沿线两侧，选择地质条件较好、地势较高、排水顺畅、场地面积满足建站要求的地块上建设混凝土拌和站，设置专用排污处理设施。

2. 拌和站周围应有满足施工需要的水源，安装专用电源，宜远离居民区。

3. 拌和站与施工现场和市区路网之间应有道路连接，方便拌和料和原材料的运输。若要在限载吨位较小的桥梁上通行，须提前进行验算和检测，必要时进行加固。

5.1.3.2 建设规模

1. 承包人应根据本标段混凝土工程量和大体积混凝土施工一次浇筑最大方量确定混凝土拌和站产能和建设规模，必须满足原材料存放和先检后用的要求。水稳和沥青混凝土拌和站按同等要求。最低要求如下：

表 5.1.3 拌和站建设规模最低要求

标段	拌和站额定产能			场地面积最小值 (m ²) (含各料场)			料罐容量 (吨)		
	混凝土 (m ³ /h)	水稳 (t/h)	沥青混凝土 (t/h)	混凝土	水稳	沥青混凝土	混凝土	水稳	沥青混凝土
T6 标	2×120	/	/	10000	/	/	1200	/	/
T7 标	2×180	/	/	12000	/	/	1200	/	/
T8 标	2×180	/	/	12000	/	/	1200	/	/
T9 标	2×120	/	/	10000	/	/	1200	/	/
LM 标	2×120	2×800	2×400	5000	37000	70000	1000	600	300

合理布置搅拌机组、粉料罐、沥青罐、砂石料仓、蓄水池（含降温设备）、外加剂罐、运输车停放区、洗车区、试验室、办公室、职工宿舍、厂区道路等的平面位置。拌和站的办公与生活区应同其他区域隔离。

环保沥青拌和站、全封闭，沥青罐设置循环搅拌系统。

5.1.3.3 场地建设

1. 通过调查研究和地质钻探，结合砂石料仓、粉料罐大小、沥青罐、搅拌主机等的布置情况，

对场区地基进行处理，充分考虑地基沉降对后续使用造成的影响，避免料仓、场区道路积水。如场地存在软基处理，须请设计院对软基处理进行专项设计，处理完成后再进行拌和站建设。

2. 应对场区道路进行规划，方便砂石料、粉料、沥青、水稳、混凝土等的运输和人员通行。在路面上应施划交通标线，设置栏杆将车行道与人行道隔离，栏杆应工厂制造现场安装，表面涂刷红白相间或黄黑相间的防腐油漆。在各料和拌和作业之前，承包人必须根据标准化要求对堆料场、拌和站及便道进行全部硬化，满足贮料和生产需要的要求，同时必须做好场地排水，并满足发包人和监理工程师根据现场实际提出的要求。

3. 应对场区进行绿化种植设计。拌和站内各料场地均采用硬化处理（20cm厚基层+20cm厚C35砼）。拌和站内通道及上料平台均采用水泥砼硬化处理（20cm厚基层+20cm厚C35砼），并设置完善的照明系统。上述各个场地范围的下承层应做适当处理和补强，原土基压实度达到90%以上。进、出搅拌站便道采用20cm厚C35混凝土硬化。

4. 场地应采用封闭式管理，四周设置围墙或金属围栏，若采用围墙应抹面、粉刷，颜色统一，场地安装视频监控系统，进出场设置大门，建立门卫制度并悬挂安全、生产标语。

5. 拌和站必须进行防雷设计，避雷针的高度与数量能覆盖整个站区。应设专用接地网将楼体、料罐与大地进行可靠的电气连接，计算机控制系统应设有独立的接地网。

6. 作业平台、上下楼梯、料罐等涉及人身安全的部位均应设置安全防护装置，传动系统裸露的部位应有防护装置和安全检修保护装置。

7. 根据项目所在地气象资料，结合周边的水网情况，对混凝土拌和站进行排水设计，确保场区排水顺畅。水沟应设置盖板，盖板顶面与地面平齐。

8. 场区电线宜采用暗埋的形式敷设，并应做好防水保护。

9. 建设独立的混凝土、水稳、沥青混凝土生产中心控制室，控制室接入配合比监控系统 and 视频监控系统，实时监控调度混凝土生产。

10. 水稳拌和站和沥青拌和站各种集料必须有序地隔离堆放，隔离墙采用钢板+水泥混凝土隔离，其中下部混凝土隔离墙高度应不小于1.2m（应采取有效的加固措施，确保隔墙在使用过程中不倾覆），并设反光警示标志，隔墙总高度不得低于3m，隔墙顶面必须高于料堆坡脚50cm以上，确保各个料仓间不串料，并设置相应的材料标识牌、堆料线和清仓线。

11. 拌和站生产应充分考虑采取有效的环保措施，保护周边环境。拌和楼回收废粉必须集中湿化处理，并及时运出场地，严禁堆放在场内，以免对料场集料造成二次污染及污染周边环境。

12. 沥青轮、旧路面回收料及混凝土用所有档次集料必须密闭搭棚遮盖，防雨、防污染，雨棚

必须采用钢结构搭设，水稳所有档次集料必须搭棚遮盖，在搭设前应进行结构计算以保证结构安全，并应采取措施防止雨棚侧面漏雨。沥青轮的备料面积应满足工作需要，并符合发包人和监理的要求。拌和楼冷料仓应在除上料面以外的其余三个面搭设防雨棚遮盖，并且在停料期间应使用专用帆布完全覆盖，同时料斗宽度应大于拌和场配备的铲车铲斗的宽度，料斗间挡板应具有足够高度防止窜料。

5.1.3.4 拌和站配置

1. 各标段根据混凝土、水稳、沥青混凝土设计方量配置情况不得低于表5.1.3的要求。

(1) 高性能混凝土应采用振动搅拌机或立轴行星式搅拌机，其他混凝土应采用振动搅拌机。上述设备应性能优良，生产稳定，且使用年限应在3年内。

(2) 水稳拌和站应配备不少于2台拌和楼，每台台定产能不低于800t/h，应配备二级拌缸带一级振动装置，拌缸长度不宜低于6m。上述设备应性能优良，生产稳定，且使用年限应在3年内。

(3) 沥青拌和机应采用间歇式沥青混合料拌和机2台，型号不低于进口5000型，每小时台定产量不低于400吨；再生沥青一体化拌合机1台，型号不低于进口4500型；且配备不少于3个100吨矿粉（水泥）储存罐，每台拌合机配备不小于300吨沥青的储存罐，所有沥青储存罐必须增设搅拌设备，以防止SBS改性沥青在储存期间产生离析。拌和楼应按重量分批配料，装有经批准的自动测温设备及保温的成品料仓和二次除尘设置。间歇式拌和机拌和过程中应逐盘打印沥青与各种矿料的用量及拌和温度。拌和设备的产量应和生产进度相匹配。在安转完成后应按批准的配合比进行试拌调试直到符合要求。为保证沥青混合料生产节能环保，燃料燃烧充分，集料受热均匀，减少集料在烘干过程中产生的燃烧残留物，提高沥青混合料内在质量。沥青拌和楼应进行天然气改造，燃烧烘干系统采用天然气作为燃料。上述设备应性能优良，生产稳定，且使用年限应在3年内。所投入的间歇式沥青混凝土拌和站，具备烟气处理系统（旋流塔水洗+离心除雾+静电除尘+光催化等离子组合工艺）。

2. 粉料罐的容量不得低于表5.1.3中的要求，且应留有足够富余，确保原材料先检后用。在水泥罐上应设置冷却设备、保温措施，有效控制水泥温度。

3. 大体积混凝土标段的搅拌站应配置冷水机。在大体积混凝土施工过程中，混凝土拌和用水温度不得超过5℃。确保在大体积混凝土浇筑期间，混凝土的入模温度在28℃以下。

4. 拌和站应采用全自动电子称量系统，生产区应配置视频监控系统，全自动电子称量系统和视频监控系统须接入广深改扩建信息化管理平台。搅拌站应采用全自动电子称量系统。

5. 生产控制室应安装分体式空调，配备打印机、手持式测温仪。

6. 混凝土拌和站应采用大型钢结构屋面全封闭，以减少原材料含水量、温度等受气候条件变化

的影响，同时安装防尘、吸尘设备，提高文明施工与环保水平。承包人应聘请有资质的第三方对大型钢结构屋盖进行抗风设计。

7. 拌和站用电在使用外部电源的同时，必须配置柴油发电机组，有效功率满足拌和楼作业需求。

5.1.3.5 拌和料运输车

1. 混凝土、水稳、沥青混凝土运输车数量应满足施工现场连续浇筑、摊铺的要求。

2. 混凝土运输车销轴处必须密封、不漏浆。容量不小于 8m³。水稳、沥青混凝土运输车载重量要满足属地交警的相关规定。

3. 大体积混凝土浇筑期间，运输车罐体外表面应加设保温措施。

4. 运料车的运量应较拌和能力或摊铺速度有所富余，宜采用使用年限不超过 3 年的运输车，需经监理、业主预审后方可进场。

5. 每辆卡车都应配有帆蓬或其它材料做的保温蓬，保持混合料不受天气影响，按规定温度运到摊铺地点。

6. 为减小混合料在运输过程中的温度损失，确保混合料摊铺和碾压的温度。运料车两侧应加装保温挡板，并使用双层帆布进行覆盖。同时，应控制装料高度以保证摊铺过程中不撒帆布进行卸料。

7. 广深高速沿线均处于发达城镇区域，车辆管控严格，要求做到按时保养，确保车况良好，行车手续必须齐全有效。

5.1.3.6 原材料的运输与存放

1. 在砂石料仓上方、料仓与配料机之间、配料机上方应设置全封闭钢结构防雨棚，确保砂石料在场内转运过程中，不因下雨而影响含水率。

2. 砂石料仓应采用强度足够的混凝土隔墙或钢板隔墙分离，墙高不低于 2.5 米，必须确保各个料仓间不串料，在墙体上用红色油漆绘制清仓线和满仓线，并设置相应的质量检验状态标识牌，标识包括材料名称、产地、规格、数量、进料时间、检验状态、试验报告号、检验批次等。

3. 砂石料仓质量检验状态标识牌宜采用电子屏。

4. 水泥、粉煤灰、沥青等路上运输须采用专用罐车，有条件的标段也可以采用水上运输。

5. 拌和用水采用水箱存储时，水箱应加盖，以防污染。

6. 液态外加剂采用罐体盛装时，应加盖防雨，并内置搅拌循环设备。

7. 沥青拌和站材料储存仓应采用密闭钢结构建设，水稳层材料储存仓库细集料仓采用密闭结构建设。在建设前应进行结构计算，以保证结构安全。为避免材料供应紧张影响工期，承包人需在施工准备期内提前合理规划主要原材料尤其沥青路面的备料。

5.1.4 钢筋加工厂

5.1.4.1 总体要求

本项目推行钢筋智能加工厂建设，各承包人须充分吸纳应用国内外先进钢筋智能加工设备，降低现场工人劳动强度，提升钢筋加工质量。

5.1.4.2 选址及规模

1. 钢筋加工必须在钢筋加工厂内完成，不得在露天场地进行钢筋加工。各承包人应根据钢筋工程量的大小和施工工期安排，合理确定钢筋加工厂建设规模，布设满足施工要求的钢筋加工设备。

2. 钢筋加工厂应包括钢筋加工棚、钢结构加工棚与临时堆场，面积不得小于下表中的要求。若施工过程中，发包人认为钢筋加工厂的建设规模不够，影响了钢筋的加工与存放，发包人有权要求承包人扩建钢筋加工厂。

表 5.1.4 钢筋加工厂面积最低要求

标段	钢筋加工厂 (m ²)
TJ6 标	3500
TJ7 标	5000
TJ8 标	5000
TJ9 标	5000

3. 在钢筋加工厂出入口处设地磅。

5.1.4.3 建设标准

钢筋加工中心应按“机械化换人、自动化减人”的原则进行工厂化建设，钢筋加工中心按原材料存放区、加工区、半成品（成品）存放区、绑扎区、废料区等科学合理设置，功能明确，分区合理、标识清晰。

1. 各承包人应根据所承包工程总体施工组织设计，根据本标段实体钢筋用量合理确定钢筋加工厂建设规模，确保产能与现场施工进度相匹配。植基钢筋笼必须采用长线法一次制作完成。若施工过程中，发包人认为钢筋加工厂的建设规模不够，影响了钢筋的加工与存放，发包人有权要求承包人扩建钢筋加工厂，相关费用已考虑在合同总价中，发包人不再另行支付。

2. 通过调查研究和地质钻探，结合钢筋加工厂内材料存放、设备摆放及车辆通行的布置情况，设计地基处理方案，确保在生产期间，厂区内不发生明显沉降变形，尤其是龙门吊轨道基础。厂区内应用厚度不小于 20cm、强度不低于 C20 混凝土全面硬化。

3. 场区排水应进行详细设计，排水沟须用盖板全覆盖。

4. 在钢筋加工场内,应通过开窗、布设风扇等措施通风,做到凡是工人工作的固定区域,就有循环通风及降温设施改善作业环境。

5. 在钢筋加工厂的设计方案中,应结合每条生产线上用电设备的布置情况,进行详细的电路设计,提前做好输电线与接地装置的埋设,确保在后续生产使用过程中,不出现电线在地面上乱接乱放的现象。同时,应考虑埋地电线的防水要求。

6. 厂区地面均应涂刷防滑油漆,并用颜色鲜艳的线条进行区域划分。

7. 合理布设垃圾桶、烟灰缸、钢筋头与电焊头收纳桶,确保厂区地面干净整洁。

5.1.4.4 钢筋加工设备

厂区内应配备性能优良钢筋加工设备,数量满足生产需要:

1. 厂区内应配备性能优良的切割机、数控弯曲机、数控调直弯箍机、钢筋笼滚焊机、自动弯箍机、车丝机、锯断机、钢筋网片自动成型机、二氧化碳气体保护焊机钢筋加工设备,数量满足生产需要,且应配备通止规、游标卡尺等检查钢筋丝头质量的仪器。

2. 桩基、圆柱墩钢筋笼应采用钢筋笼滚焊机加工,其钢筋笼内撑加劲圈应采用全自动弯箍机制造。

3. 以上设备为基本要求,各承包人须根据各自标段情况,充分吸纳应用国内外先进钢筋加工设备。

5.1.4.5 标识标牌

1. 在厂区入口处,应设厂区平面布置指示牌,介绍钢筋加工厂的生产任务、生产线的布置情况、先进设备的使用情况、创新的管理思路、加工效率等。

2. 在各种编号的钢筋加工前,都应绘制钢筋大样图,制作足尺钢筋大样模型,并放在加工设备旁,方便工人对照加工和技术员检查。加工完成的半成品、成品钢筋应该贴上标签,方便工人现场辨识,以防混淆。

5.1.4.6 日常管理

1. 各承包人应督促厂区内工人将各种设备、工具、原材料、半成品、成品、废品等放置在指定的位置。配置专用工具箱,不得乱摆乱放。

2. 应制定车丝机使用管理规定,通过钢筋接头拉拔试验检验丝头加工质量,以及及时调整车丝机有关参数;规定加工一定数量的接头后必须更换车丝机刀头,确保钢筋接头加工质量。

3. 各承包人应有专人定期检查钢筋加工场内电路是否完好、排水是否顺畅,如有故障,应及时排除。

5.1.5 栈桥便道和水上作业平台

5.1.5.1 选址原则

1. 结合地形、地物和现有生产、生活设施,充分利用既有道路,尽量避免对当地居民生产、生活造成困扰。

2. 施工平面布置必须满足机械与材料运输和设备摆放的要求,尽量避免与水上交通的冲突。

3. 施工现场的道路应保证畅通,并与现场的存放场、仓库、施工设备等位置相协调,满足施工车辆的行车速度、密度、载重量等要求。

4. 陆域桥梁和通航桥梁施工便道沿着主线桥位走向通长布置,路面宽度不小于7m,匝道桥施工便道沿着匝道桥位走向通长布置,路面宽度不小于4m。施工便道路面与地方道路顺接段100m范围内应采用混凝土硬化。

5.1.5.2 建设标准

1. 在栈桥桥、水上作业平台的设计中,应充分考虑在车辆荷载、船舶停靠时撞击荷载、水流冲击等作用及作用组合下结构的安全性,且应考虑水流冲刷对钢管桩承载力的影响。

2. 在横断面设计中,应考虑水管、电线、配电箱、栏杆、防撞块、救生圈、灭火器、路灯、航行信号灯等的布置,并满足规范要求。

3. 栈桥要考虑防腐,所有的钢结构件须工厂涂装。在栈桥、水上作业平台的设计中,应考虑车辆启动、刹车、转弯等的影响,合理设置制动墩及减速带。

4. 主栈桥使用单位,应在主栈桥增加:夜间行车照明设施、限速设施、安全警示设施、应急救援设施等,按照高标准、高质量做好总体统一规划布置

5. 在设计水上作业平台的船舶临时停靠点时,应考虑水位变化、水流冲击对上下船通道的影响,确保在不同潮水位时人员都能方便上下船。在船舶临时停靠点旁,应设置靠船桩。

6. 在栈桥出入口处,应设置门禁系统,若有必要,在水上作业平台也应设置门禁系统。

7. 钢管桩桩径与入土深度的确定须通过现场试验确定,在正式插打钢管桩前,须选择几处典型地质条件的施工现场,进行钢管桩承载力试验,并向监理人提交钢管桩承载力试验报告,试验费用包含在综合单价中,不另外增加费用。经监理人审核同意后,才能开始栈桥与水上作业平台钢管桩的施工。

8. 工程完工后,在征得发包人与监理人书面同意后,承包人应及时将栈桥与水上作业平台予以拆除,未能拔出的钢管桩应予以水下切割,符合航道管理部门的要求。

9. 为减小栈桥对通航的影响,该影响部分的栈桥跨度设置应保证通航要求。

5.1.5.3 日常养护

1. 施工期间，承包人应指定专人负责对施工便道、栈桥与水上作业平台的日常检查与养护，及时修复破损路面、更换变形明显的钢面板、恢复损坏的安全防护措施与标识标牌等。

2. 配备数量足够的洒水车用于晴天洒水，做到雨天不泥泞，晴天少粉尘。

3. 及时清理排水沟和涵洞的淤泥、杂物，保证排水通畅。

5.1.5.4 拆除

承包人应根据发包人对广深高速公路改扩建项目的总体施工组织安排，在发包人规定的时间内无条件拆除部分或者全部栈桥及便道，相关费用已包含在合同总价中，不另外支付费用。

5.1.6 临时装卸点

材料水上临时装卸点、梁板上临时装卸点、交通船临时停靠点等由承包人根据施工需要自行建设、维护和拆除。

5.1.7 工地试验室

工地试验室建设应满足《广东省公路工程施工标准化指南》（2021版），主要力学检测设备应采用电动伺服自动控制系统，具备数据自动上传功能。

1. 各室面积及试验室具体要求不低于标准化要求，且满足项目实际需求。

2. 试验室应建立各项管理制度及操作规程，并悬挂上墙。

3. 试验室用房要满足以下条件：

1. 试验间配备消防设施，环境卫生满足试验要求，试验人员佩戴胸卡作业，持证上岗，规范操作，记录清晰。

2. 标养室应采用喷雾养生，水室室应配置空调。

3. 仪器设备按时自检送检，专人维护保养，有记录可查。

4. 仪器设备挂标识牌（0.15m×0.1m），标明名称、规格、型号、状态等。

5. 试验室切割作业时，有防噪、防尘措施。

6. 试验废弃原材料回收或存放符合环保要求。

7. 操作室内安装带传输功能的视频监控设备。

5.1.8 其他场地要求

5.1.8.1 钢结构梁及钢混组合梁临时存放及加工场地

1. 场内需设置梁段存放台座，所有进场梁段均需离地存放，离地高度要求不小于20cm，台座设计位置要保证梁段存放及拼装过程中不发生挠曲变形为宜。

2. 若在场内进行钢梁打磨、涂装施工，则必须采取合理可行的环保措施，满足地方环保要求。

3. 若采用封闭式厂房，场内需考虑足够的通风和照明设施。

4. 场内需预留消防救援通道，严禁随意摆放。

5. 场内应按相关规范要求，配置足够数量的灭火器等消防器材。

6. 场内应设置完善的排水系统，防止积水。

5.1.9 预制场

5.1.9.1 总体要求

1. 承包人宜按“智慧梁场，品质梁场”目标规划建设本标段预制场，广泛调研、吸收、采用国内目前先进的生产工艺，在钢筋制作安装、混凝土浇筑及振捣、养生、预应力张拉压浆、梁段运送、环保及清洁能源使用、梁场数字化管控等方面进行全方位的提升。

2. TJ4标预制梁生产应符合“5.1.9.3.1. 智慧梁场”技术标准要求。

3. 小型构件、新泽西护栏应在全覆盖钢结构厂房内生产，应设置自动化流水生产线。

4. 预制梁模板应是全新定制，面板应采用不锈钢板。

5. 预应力应采用智能穿束机整体穿束，张拉、压浆应采用智能化设备。

6. 预制场应砌筑围墙或者安装工业化铁栅栏封闭（不允许使用铁丝围栏），在入口处设保安亭，在进入预制场的道路路口处，应设置指路牌，方便来往车辆通行。

7. 各预制标段应配套数字化管理系统。

5.1.9.2 场地规模

各预制箱梁场环形生产线数量或固定台座数量、存梁数量不得低于下表要求。

表 5.1.9 预制箱梁场建设规模表

预制标段	箱梁种类	环形生产线数量（条）	或固定台座数量（个）	存梁能力（片）	总面积（亩，包括三集中）	备注
TJ7	箱梁、T梁、空心板	6	/	500	150	智慧梁场
	双T梁（先张法）	/	12			
TJ9	箱梁、T梁	3	/	200	70	高标准梁场
	双T梁（先张法）	/	3			

5.1.9.3 技术标准

5.1.9.3.1 高标准梁场及智慧梁场

高标准梁场需满足以下除第 2、3 条以外相关要求，智慧梁场需满足下述所有要求。

1. 应采用移动底模环形生产线，具体要求如下：

(1) 预制梁成品钢筋骨架成型区、混凝土浇筑区应设置在厂房内。

(2) 每条生产线配置一套整体式全自动智能液压外模，1 套内模，按需配置长度、角度调节段。底模、外模应采用厚度不低于 6mm 不锈钢，不锈钢采用抛光工艺处理，粗糙度 $\leq Ra0.3\mu m$ 。

(3) 每条线宜设置 4 台移动底座，移动底座应保证足够刚度，应采用变频电机驱动，缓慢线性加速减速，保障梁体平稳柔性运输，确保预制梁在移动过程中不开裂。移动底座的驱动系统应有防水防高温设计，确保蒸养后能顺利行走。

(4) 混凝土应采用空中轨道运输配送（如鱼雷罐送料系统），智能布料机自动布料，侧模和移动底模应设置智能附着式振捣器，可根据设置自动调节振捣时间和频率。

(5) 应采用蒸汽蒸养，每条生产线配置 1 个独立的智能蒸养棚，蒸养温度可根据设置蒸养曲线自动调节，蒸养数据可实时查看、可追溯。

(6) 应开展蒸养试验，研究强度、弹性模量等混凝土主要指标跟蒸养温度、湿度、时间变化关系，固化施工工艺。

(7) 混凝土强度、弹性模量等指标达到设计要求后方可进行预应力张拉。

2. 应进行箱梁钢筋成品智能生产专项提升，具体要求如下：

(1) 应按需配置足够数量顶板钢筋骨架整体成型自动生产机，具备从钢筋下料、半成品加工、组装、焊接，到底板钢筋骨架整体成型一体化、自动化生产能力。

(2) 应按需配置足够数量底板钢筋骨架整体成型自动生产机，具备从钢筋下料、半成品加工、组装、焊接，到底板钢筋骨架整体成型一体化、自动化生产能力。智慧梁场数字化专项提升（适用预制标）

3. 应全面提升梁场数字化管理水平，各项配置不得低于以下要求：

(1) 应建设智慧梁场数字化指挥中心，指挥中心集成梁场沙盘、视频监控、液晶显示大屏、数字化管理系统、亮点宣传屏（展板）等内容。

(2) 智慧梁场应配备各数字化生产管理系统，集成构件厂自动化设备及相关系统，实现构件厂内部生产管控，系统宜基于标准工业化 MES+ERP 进行生产管理，包括但不限于订单管理、工艺 BOM、生产管理、材料管理、堆存运输管理等功能，自动化生产线应同时配蒸养、智能张拉压浆、智能拌和站、智能钢筋加工、智能运输调度、移动底模生产等智慧场景应用，实现智慧化生产调度、全

过程质量溯源、精细化过程管控。

4. 数字化生产管理系统应具备基础数据建模、产能负载均衡分析、生产计划算法推荐与自动排产、物料齐套及缺料处理，工单派工与生产监控、生产执行、生产异常处理及工程变更、过程质量检验、存梁位置算法推荐和可视化找梁、系统集成和数据采集、报表看板及消息推送等工业级制造执行管控功能。

5. 进度管理方面：基于 BIM、二维矢量图等，对计划及实际产值、制梁计划及进度、架梁计划及进度、台座利用及存梁详情等业务进行全方位管理。

6. 质量管理方面：对每片梁的生产质量数据全过程溯源，包括原材料检验结果、工序检验结果、实际蒸养曲线、张拉及压浆数据、成品尺寸等，探索基于 AI 的工序识别与转换。

7. 安全环保方面：对龙门吊等特种设备运行数据、轨道和台座沉降数据、现场环境数据等进行实时监控和预警提醒；基于 AI 视频，对现场人员的违章行为识别和预警；对安全检查及问题整改情况实时展现。

8. 数字化生产管理系统应具备兼容性和可拓展性，支持与发包人项目协同管理平台、行业主管单位系统等进行系统和数据的对接。

5.1.9.3.2 固定台座生产线

1. 预制梁成品钢筋骨架成型区宜设置在厂房内，混凝土浇筑台座须设置蒸养设施。

2. 外模宜采用整体式全自动智能液压模板，底模、外模应采用厚度不低于 6mm 不锈钢，不锈钢采用抛光工艺处理，粗糙度 $\leq Ra0.3\mu m$ 。

3. 外模应布置附着式振捣器。

4. 应采用覆盖式雾化养生，或封闭式自动喷淋养生，养生环境温、湿度可实时查看。

5. 应推行数字化生产管理系统、视频监控系統，建设智慧梁场数字化指挥中心，实现智慧化生产调度、全过程质量溯源、精细化过程管控，数字化生产管理系统应具备兼容性和可拓展性，支持与发包人项目协同管理平台、行业主管单位系统等进行系统和数据的对接。

5.1.10 固废处理站

5.1.10.1 固废利用及设备

LM 标合同段承包人须配备一套固废加工设备（RC300； $\geq 300t/h$ ），生产线中需安装电磁除铁设备及负压吸尘设备，以响应本项目绿色公路建设理念，用于废弃结构物混凝土、圪工砌体、路面结构层及路堑开挖的石方等可破碎筛分加工再生利用。圪工砌体回收加工生产线可与碎石筛加工生产线共同设置，但须满足三级以上破碎要求，并安装头破振动筛、电磁除铁设备和负压吸尘设备，并

设置喷雾降尘设备，防止扬尘污染。其余承包人应服从发包人调配，对固废料进行运输。相关费用已包含在合同总价中，不再另行支付。发包人将制定固废加工利用管理办法，具体事宜按相应管理办法执行。

废弃混凝土骨料加工后经监理人审核用于水稳基层、级配碎石层、盲沟、超高排水沟、小型预制构件、新泽西护栏等。具体混凝土骨料再生加工工艺和再生料的使用、质量控制以设计图纸为准。

5.1.10.2 沥青再生利用设备

路面工程承包人为满足厂拌热再生沥青混合料生产，须设置与热再生生产工艺相匹配的沥青搅拌站、沥青废旧料加工生产线、沥青废旧料热再生设备及配套封闭式储存料仓。沥青搅拌站产能不小于5000型；沥青废旧料加工生产线产能在80t/h以上，沥青废旧料经过冲击、磨料、揉搓、分离及高频筛分等工艺，实现沥青废旧料中沥青与集料的分离，同时实现对油石分离后沥青废旧料进行0-3mm、3-5mm、5-10mm、10-16mm、16-25mm等筛孔尺寸的精细分级；沥青废旧料热再生设备产能200t/h以上。再生利用料储存料仓占地约10亩，用于沥青废弃料厂拌热再生利用，以响应本项目绿色公路建设理念。路面标应服从发包人调配，对既有路面病害处理产生的沥青废旧料进行运输处理，相关费用已包含在合同总价中，不再另行支付。

5.2 施工标准化要求

5.2.1 钢筋加工

5.2.1.1 总则

钢筋工程须符合《公路桥涵施工技术规范》（JTG/T3650-2020）和《广东省公路工程施工标准化指南》（2021版）要求。

5.2.1.2 切割

采用机械连接接头的钢筋应使用锯切机切割，不得采用剪断的方式进行切割。钢筋下料时，切口端面应与钢筋轴线垂直，不得有马蹄形或挠曲，不符合要求时应将钢筋端头切掉，保证端面平整、垂直，不得直接用剪断机剪断或用气割切割。

5.2.1.3 钢筋焊接

钢筋焊接应全面应用二氧化碳气体保护焊工艺。

5.2.1.4 钢筋部品预制、运输与吊装

1. 钢筋网片应采用钢筋网片成型机加工。
2. 承包人应结合运输条件、吊装设备选型等因素，对钢筋部品进行合理分节与分块，精心设计制作绑扎架，并配备卡具、夹具等辅助工具。采用“长线法”或者“短线法”，实现钢筋部品的

精确预制。

3. 钢筋部品须在钢筋加工厂内进行。承包人应设置数量足够的钢筋骨架绑扎架与存放台座，确保钢筋骨架绑扎效率与前场施工效率相匹配。同时，在施工现场也应设置钢筋骨架临时存放台座或老场地。

4. 承包人应充分考虑钢筋骨架在吊装与运输过程中，运输车辆、起吊设备、吊装与运输支架等的选型与设计，确保钢筋骨架不发生永久变形。

5. 墩身、盖梁钢筋部品采用二次调位实现精准对接，设置部品顶面平整度、竖向垂直度的观测工装，作为自检及验收前的必备辅助设施。

6. 钢筋笼主筋应采用机械连接，主筋连接端头均应做好套筒定位标记（半丝标记），分段钢筋笼连接后应同时满足主筋顶紧、套筒居中和拧紧力矩的要求

7. 预制构件的吊环，必须采用未经冷拉的热轧光圆钢筋制作，且其使用时的设计计算拉应力应不大于65MPa。

5.2.1.5 临时存放

在桩基、承台、墩身、预制梁等施工中，承包人应设置钢筋半成品临时存放支架。钢筋不得随意堆放。

5.2.1.6 现场绑扎

1. 在不同分项工程施工前，监理人应组织承包人召开钢筋制安分析会，发包人与设计人可派人参加，明确每种编号钢筋的下料尺寸、各种钢筋之间的位置关系、保护层厚度等，并讨论各类尺寸的保证措施。对设计图纸存在疑问、需要设计人进一步明确的地方，须留下书面确认单。

2. 承包人在完全理解设计图纸后，以设计图纸为依据进行钢筋下料。在钢筋绑扎过程中，承包人应做好基准钢筋的定位工作，在调整好定位钢筋后须采取措施固定，采用卡具控制各层钢筋的间距和层距，钢筋安装完毕并经监理人验收合格后方可合模。在钢筋绑扎过程中，承包人应自查自纠，并充分听取监理人的建议，不断提高绑扎质量。

3. 在钢筋绑扎、混凝土浇筑等过程中，承包人应通过采取预留过人通道、将主筋位置临时锁定等方式，尽量避免钢筋移位、变形。在混凝土浇筑结束后，承包人应及时检查外露钢筋的间距与保护层，并调整超限的钢筋位置。

4. 钢筋交叉点应采用双丝绑扎结实，必要时可采用点焊焊牢，相邻交叉点绕丝方向应呈X形交替。扎丝丝头应弯向结构内部，不得进入混凝土保护层内。结构或构件拐角处的钢筋交叉点应全部绑扎，中间平直部分的交叉点可交错绑扎，但绑扎的交叉点宜占全部交叉点的40%以上。

5.2.1.7 成品保护

外露时间超过 15 天的预留预埋钢筋，须在外露钢筋表面涂刷水泥浆防腐。裸露时间超过 6 个月或表面开始锈蚀的，应再次涂刷。

5.2.1.8 钢筋保护层

1. 成品构件钢筋保护层合格率不低于 95%。
2. 垫块与钢筋接触处应设限位槽，使其定位准确，以保证绑扎牢固度和稳定性；垫块与模板接触应采用点接触或线接触方式，以保证构件表面外观质量，垫块的表面应设凹凸槽，以与混凝土紧密结合。

5.2.2 混凝土工程施工

5.2.2.1 混凝土生产运输

1. 结构混凝土原则上不允许添加粉煤灰，如确需使用，须上报监理人，获得批复后方可采用。
2. 混凝土生产应使用天然河砂，不允许使用海砂、水洗砂；若需使用机制砂，承包人应自己安装生产线，不允许项目外采购，同时须上报发包人及监理人，获得批复后方可采用。
3. 混凝土生产拌和用水须满足规范拌和用水质量要求，须请有资质部门进行检测，并出具检测合格报告。

4. 在混凝土生产过程中，承包人应严格控制混凝土拌和时间，常态混凝土拌和时间不得少于 120s；定期对混凝土拌和站称重系统、工作性能、出料温度等进行检查校核。

5.2.2.2 模板工程要求

5.2.2.2.1 模板设计

1. 承包人应重视模板的设计与制造，充分考虑模板分块对受力产生的不利影响，模板受力体系必须满足强度、刚度和稳定性要求。同时，应合理考虑模板在使用过程中可能出现的错台、漏浆等质量问题，以及模板拆卸与拼装的便利性。承包人应建立合适的力学模型，验算模板支撑系统的安全性，重点验算模板的变形量，确保在混凝土浇筑过程中不跑模、胀模。
2. 在模板设计中，确定对拉孔位置时，应结合钢筋施工图，确保对拉杆与钢筋在空间上不冲突，对拉孔必须采用机械成孔。在使用模板的过程中，不得随意切割模板形成对拉孔。
3. 在塔身模板的设计中，在满足受力与施工的前提下，尽量少设对拉杆，对拉杆的设置呈行列式布置，在浇筑混凝土前，采取有效措施防止模板在对拉杆附近的漏浆，确保对拉杆孔洞成型完整。拆模后，承包人应及时修补对拉杆孔洞。
4. 在表中列出了广深高速公路改扩建项目部分分项工程模板的设计及材质要求，各参建单位在

施工过程中，须严格落实。其他分项工程模板的设计及材质要求，按照监理人和发包人的要求落实。

表 5.2.2-1 广深高速公路改扩建桥梁工程模板设计及材质要求

分项工程	模板面板材质	面板厚度	备注
墩柱	不锈钢模板	≥5mm	
承台、桩帽、系梁	钢模板	≥6mm	
盖梁	侧模：钢模板	≥6mm	
	底模：不锈钢		
支架现浇梁	外模：优质木模	≥18mm	
	内模：优质木模	≥16mm	
悬浇梁	底模：不锈钢模板	≥6mm	
	侧模、内模：钢模板	≥6mm	
混凝土护栏	不锈钢	≥6mm	
预制箱梁	外膜、底模：不锈钢	≥8mm（智慧梁场） 或≥6mm（普通梁场）	
预制桥面板	底模：不锈钢	≥6mm	
通道、涵洞	钢模板	≥6mm	

5.2.2.2.2 模板验收

发包人、监理人与承包人委派技术管理人员组建模板质量检查小组，按照表的要求，在模板厂家的选择、模板制造、出厂前验收、进场后验收等阶段严格把关模板质量。

表 5.2.2-2 模板质量检查阶段与内容

序号	检查阶段	参加人员	检查内容
1	厂家考察	发包人代表、副总监、承包人技术人员	在承包人确定模板设计制造厂家前，对承包人提交的模板厂家逐一考察，了解模板厂家的设计制造水平，对照模板厂家准入要求，严禁不满足要求的厂家进行模板的设计制造
2	模板制造	发包人代表、副总监、承包人质检部长	在模板制造阶段，对每一模板制造厂家进行驻厂监造（2天左右），检查模板单元件下料、组拼、焊接等是否严格按照上述模板制造要求进行，如有出

			入及时纠正
3	场内试拼	发包人代表、副总监、承包人质检部长	在每套模板出厂前，进行厂内试拼检查，符合《公路桥涵施工技术规范》5.3.6节相关要求的模板才允许出厂
4	进场验收	发包人工程部长、总监、承包人项目经理	在每套模板进场后、使用前，进行现场试拼检查，同时检查对拉杆、锥螺母、插销等配件的加工制造情况，符合《公路桥涵施工技术规范》5.3.6节相关要求的模板才允许使用，否则应退场改造

注：上述工作的相关费用已综合考虑在承包人合同综合单价中，不再另行支付。

5.2.2.2.3 模板使用

1. 模板所用脱模剂必须进行首件验收比选，合理确定脱模剂厂家及类型，不得使用废机油及其混合物，不得污染钢筋及混凝土的施工缝。

2. 墩身模板应统一编号，不同墩身编号的模板不得混用。

3. 用于墩身等工程施工的每套模板支架系统，在拼装完成、投入使用前，承包人必须进行加载试验，检验其承载能力是否满足设计文件要求，并向监理人提交相应的检测报告。检测结果符合设计要求的，才允许进行后续工程的施工。

4. 承包人在使用模板期间，应采取有效管理措施，确保模板多次使用后的质量依然满足规范要求。凡是出现因模板原因造成混凝土错台、漏浆严重的现象，监理人与发包人有权要求承包人将对应的模板进行改造或者停止使用。监理人每月组织对全线模板进行抽检，根据检查结果对被检模板提出修复或者退场指令。

5.2.2.3 大体积混凝土施工

1. 大体积混凝土桥梁承台、墩身、盖梁等结构物的混凝土应满足《公路桥涵施工技术规范》(JTG/T3650-2020)中大体积混凝土施工的相关要求，编制专项施工方案，施工过程中合理考虑降漏措施及天气影响等因素，原则上单次浇筑期间不得中断。

2. 大体积混凝土施工前应编制相应专项施工组织设计或施工技术方案，专项方案应包括但不限于以下内容：温度控制措施、工期安排、人机料保障、混凝土的浇筑及养护、质量控制及检查、环保、文明施工等各项内容。

3. 承包人应加强混凝土原材料的备料工作，各种原材料必须做到先检后用。大体积混凝土浇筑前，监理人须将各种原材料的备料情况及试验报告作为验收内容，不符合条件时，不得开盘。

4. 大体积混凝土施工必须进行过程温度控制，积极做到事先控制和主动控制。承包人在大体积混凝土施工前应选择混凝土温度测控单位，根据工程规模、重要性等合理编制测控计划，制定专项测控方案，过程中严格进行温度测控，以监测数据反馈指导施工。

5. 在不同分项工程混凝土浇筑前，承包人均应进行详细的浇筑分区与分工，并制作相应的责任牌。

6. 大体积混凝土浇筑持续时间长，承包人应密切关注天气情况，尽量选择天气良好的时段施工。混凝土开盘前，应做好充分的防雨措施，若遇到持续10分钟以上的大雨天气，本次混凝土浇筑范围必须及时用彩条布全覆盖。雨后应及时将混凝土顶面的积水清除干净，不得用混凝土将积水赶出模板。

5.2.2.4 保湿养护

1. 不同的分项工程应采取对应的混凝土养护方法，如表所示。

表 5.2.2-3 广深高速公路改扩建桥梁结构不同分项工程养护方式

序号	分项工程	养护方式
1	承台	侧面带模养护+顶部蓄水
2	墩身	侧面自动喷淋+顶面土工布覆盖保湿或薄膜包裹 滴灌补水养护
3	盖梁	侧面带模养护+顶部蓄水或顶面土工布覆盖保湿
4	现浇箱梁混凝土	土工布覆盖补水养护
5	预制梁	高温蒸养+自动喷淋养护
6	涵洞	土工布覆盖补水养护
7	格子梁	土工布覆盖补水养护

注：承包人应按上述要求养生，监理人、发包人可根据实际情况提出补充要求，承包人须无条件执行。

2. 承包人在总体施工组织设计中，须考虑养护用水量及水管的布设要求，确保各分项工程的养护用水充足。

3. 为确实保证各类养护措施能落实到位，达到预定的养护效果，各类养护方法的具体要求如下：

(1) 蓄水养护法：面积大的结构物或涉及需要凿毛的，可采用分区蓄水；蓄水高度应保证淹

设结构物表面。

(2) 覆盖补水养护法：覆盖物必须密封结构物，始终保持土工布湿润，结构物侧面固定土工布的支撑构件必须采用不易生锈的镀锌钢管、镀锌钢丝等材料，避免锈水污染结构物。

(3) 薄膜包裹滴灌补水养护法：采用自粘性强的薄膜包裹，薄膜搭接宽度不应小于 20cm。

(4) 滴灌桶补水养护法：储水桶数量和容量应满足补水要求，保证被养护结构物湿润为宜。盖梁滴灌桶数量不应少于 3 个。

(5) 自动喷淋法：自动喷淋系统应对喷嘴类型进行比选，对喷嘴间距以及喷嘴与结构物间距、通水管道、增压设备、时间控制器、储水容器以及喷淋装置的移动、固定措施等进行专项设计。喷淋效果须满足被养护结构物养护期内全天候全湿润状态，不得出现干湿循环。

(6) 养护用水须满足《公路桥涵施工技术规范》(JTG/T3650-2020) 第 6.5 节的要求；养护期应严格按照设计与《公路桥涵施工技术规范》(JTG/T3650-2020) 6.12 条文及条文说明执行。

5.2.2.5 成品保护

1. 为了避免因预埋件锈蚀导致的混凝土表面污染，在现浇混凝土结构的施工中，混凝土表面的预埋件（包括塔吊、电梯、支架、爬梯附墙预埋件等）应采用不锈钢材料或镀锌钢管，并要求尽量采取栓接形式。

2. 墩身盖梁等分项预应力施工中，应设置预应力施工平台，并采取薄膜覆盖等有效措施防止张拉设备油污或孔道压浆材料污染混凝土表面，必要时配备高压水枪及时清理被污染的混凝土表面。

3. 在墩身、盖梁等分项工程混凝土浇筑过程中，应对已浇筑混凝土面进行有效遮挡，以避免新浇筑混凝土污染已浇筑混凝土表面。尤其是大体积墩身施工历时较长，承台等部位受污染或损伤的可能较大。在大体积墩身施工阶段，应对承台采用薄膜或者砂层进行覆盖防护。

5.2.2.6 混凝土表面裂纹的检查与修复

1. 承包人应加强工后混凝土外观检查，设置专人负责跟进，重点进行混凝土结构表面裂纹的检查、跟踪观测与封堵工作，并建立检查台账。

2. 承包人应根据工后混凝土检查台账，针对表面裂纹等提出专项处治方案，报监理人审核，经设计、咨询审查通过，报发包人批准后及时开展相关处治工作。

3. 在墩身混凝土表面缺陷修补中，一律使用带保险绳的成品电动吊篮，不得使用自制吊篮。

5.2.3 预应力施工

5.2.3.1 总则

1. 预应力施工须符合《公路桥涵施工技术规范》(JTG/T3650-2020)、《广东省交通质监站关

于印发桥梁后张预应力筋伸长量及回缩量量测方法》(粤交监督〔2013〕398 号文)、《广东省交通质监站关于进一步加强桥梁预应力张拉施工质量管理的通知》(粤交监督〔2014〕126 号文)、《广东省交通运输厅印发关于进一步加强广东省公路桥梁预应力工程质量管理的指导意见的通知》(粤交基〔2015〕1304 号文)、《广东省交通运输厅关于发布〈广东省公路桥梁工程后张法预应力施工及检测技术指南〉的通知》(粤交质〔2021〕424 号)等相关文件规定。

2. 本要求是对规范和广东省交通运输厅文件的补充、完善，若本要求与上述文件要求不一致时，以本要求为准。

3. 预应力施工须制定专项施工方案。

4. 预应力张拉、压浆施工应严格执行首件验收制度。

5.2.3.2 材料和设备

1. 钢绞线、精具等预应力材料采购须符合合同约定。

2. 预应力孔道压浆应使用专用压浆料，不得使用压浆剂，相关工艺、指标等经监理人批复后方可使用。

3. 承包人须使用智能张拉和压浆设备，智能张拉、压浆设备正式投入使用前，应通过计量部门检验，并通过有发包人、监理人参加的现场校核后，方可报监理人批复使用。

4. 智能张拉设备数据记录，处理表格须跟广东省交通运输厅质量管理处下发的预应力张拉记录表一致。

5.2.3.3 施工要求

1. 施工前准备

预应力张拉前须根据实测弹性模量（实测值与理论值相差较大时）、实测孔道摩阻和实际工作段长度计算每束钢绞线的理论伸长量，并经监理人和设计单位签字复核后方可进行张拉。

2. 预应力钢筋制作

预应力筋应在专用平台上制作，按要求进行编号、梳束、绑扎。

3. 预应力管道及预应力钢筋安装

(1) 后张法预应力筋须采用整束穿束工艺，如个别位置确实不具备整束穿束条件，需报监理人批准并采取单根穿束的配套工艺。

(2) 先张法预应力筋应在预制梁钢筋骨架绑扎完成吊装到位后再进行安装，折线束同步把弯起器安装到位。安装模板时必须对预应力筋严格做好保护措施，严禁因焊接作业电弧打火对预应力筋造成损伤，如出现损伤现象，预应力筋必须更换。

4. 预应力张拉

采用智能张拉工艺，预应力张拉应严格按照设计文件给出的张拉顺序进行张拉，不得随意改变，张拉过程应做到“三同心、两同步”。“三同心”即预应力管道与锚下垫板的锚口同心、锚垫板锚口与锚圈同心、锚圈与千斤顶同心，“两同步”即张拉时两端与两边须同步、对称张拉。

(1) 对设计要求分批分次张拉的预应力，须做好张拉后的孔道封堵防腐工作和再次张拉前的检查工作。

(2) 箱梁两侧腹板应对称张拉，其不平衡荷载应满足设计要求，如设计无要求，按最大不超过一束控制。

5. 预应力压浆

应采用智能压浆工艺。

6. 预应力检测

(1) 本项目由发包人聘请第三方专业检测人对全线预应力进行检测，各相关单位应做好配合工作。

(2) 预应力施工为桥梁施工关键工艺，承包人须高度重视，发包人将根据工程进展情况，开展专项评比活动，评比结果纳入优质优价考核。

5.2.4 混凝土拆除

5.2.4.1 桥梁上部结构拆除

桥梁拆除的施工技术要求应满足《公路混凝土桥梁拆除技术规程》(T/CECS 6: M61-01-2019)、《城市梁桥拆除工程安全技术规范》(CJJ 248-2016)、《建筑拆除工程安全技术规范》(JGJ 147-2016)、《公路工程施工安全技术规范》(JTG F90-2015)和《建筑施工起重吊装工程安全技术规范》(JGJ 276-2012)的要求。

1. 梁板拆除

(1) 对于加以利用的梁板，应采用机械切割的方法进行拆除，拆除过程中应采取确保梁板不被损坏，若因承包人施工不当造成梁板损坏，承包人应自费进行修复或更换，拆除后应运输到指定存梁区域存放。

(2) 对于下部结构保留利用的桥梁，在拆除梁板过程中，应采取确保下部结构的安全，拆除过程中造成下部结构的损伤和破坏由承包人自费进行修复。

(3) 原则上应按照建设桥梁相应的顺序进行桥梁拆除。

(4) 拆除过程中应采取确保旧桥两侧或单侧新建桥梁不被损坏，若因承包人施工不当

造成旧桥两侧或单侧新建桥梁损坏，承包人应自费进行修复或重建。

(5) 为保证桥台特别是薄壁式桥台的稳定，在拆除部分梁板后，应及时按照设计图纸要求设置支撑。

(6) 对于拟利用的混凝土材料，应根据利用方案或发包人要求分类堆放，堆放在指定位置。

2. 梁板护栏、悬臂及翼缘拆除

(1) 对于加以利用（含用于临时护栏）的护栏，应采用线切割的方法进行拆除，禁止采用爆破方式、风镐及大锤敲击方式进行护栏的拆除，拼接处悬臂以及翼缘板的拆除，先用高压水切割清除混凝土。

(2) 人工或高压水切割清除混凝土桥面整体化层和外侧湿接缝部分翼缘板，暴露原有横桥向钢筋，但不可损伤原有钢筋（横桥向），露出的钢筋按施工缝处理，对作业面进行冲洗清理、清水冲洗。

(3) 切割、凿除施工前应做好防护措施，确保在不影响原有道路的交通、桥下通航、行人行车安全及施工操作人员等安全前提下进行，切割、凿除过程中造成的损伤和破坏由承包人自费进行修复。

3. 桥面整体化层拆除

对于梁板整体利用（含直接利用、制作声屏障、地方改路、修筑临时便道等利用方案）的，应采用高压水切割的方法进行整体化层拆除；对于梁板不整体利用的，可采用机械凿除的方法进行整体化层拆除。

4. 施工技术要求

(1) 首先清除部分桥面混凝土铺装前应按要求设置临时护栏；

(2) 对于板结构宜先切割拆除护栏或护栏基础，再切除部分悬臂，对箱梁（无横向预应力）结构可考虑将护栏（或基础）、翼缘一起切掉。

(3) 对于空心板梁切割时，应先对护栏进行竖向切割、开口，根据吊钩能力，确定切口的间距，然后进行水平向切割，宜从桥外侧往内侧进行，以便于控制，对于空心板梁外侧边板悬臂切割时，应考虑避免损伤原边板，切割线定位应与边板腹板侧保留3~5cm，待吊离后再进行人工凿除。

(4) 对于箱梁和翼缘切割时，应先根据吊钩能力，确定切口的间距对护栏和翼缘板切割划线，然后再进行切割吊离。

(5) 对单片板或梁翼缘板（或护栏）的切割应一次连续施工完成，切忌切除一部分后，等待一段时间再进行切除剩余部分；

(6) 切除前须做好防止倾侧和坠物伤人的预防措施，当每切除一块须吊离一块。

(7) 支座垫石必须采用人工拆除，拆除过程中应采取保护措施确保盖梁或台帽不被损坏，若因承包人施工不当造成盖梁或台帽损坏，承包人应自费进行修复或更换。

(8) 严格按照图纸所示范围对桥梁临时拼接进行拆除。

5.2.4.2 桥梁下部结构拆除

1. 拆除过程中应采取措施确保旧桥两侧或单侧新建桥梁不被损坏，若因承包人施工不当造成旧桥两侧或单侧新建桥梁损坏，承包人应自费进行修复或重建。

2. 对于重力式墩台应采用静力破碎或机械拆除的方式进行拆除。

3. 应严格按照设计要求进行桥梁下部结构拆除，对于水中基础，基础的拆除深度须满足设计文件规定，拆除过程中应采取保护措施保护水体，确保水体不被污染，拆除产生的渣土必须清理干净，不得遗留在水中。

5.2.4.3 天桥拆除

1. 根据设计图纸及相关规范要求，制定详细的拆除施工专项方案及交通组织方案经评审通过后，方可实施。

2. 拆除过程中应做好相关的安全防护措施，确保施工安全、车辆通行安全以及原有高速公路财产安全。

3. 做好相关的环境保护工作，及时清除过程中产生的粉尘、烟雾、泥浆污染。

4. 天桥拆除后，及时做好清理工作。

5.2.4.4 固废利用以及堆放要求

1. 拆除浆砌片石墩台、墩坡、耳墙等产生的片石，应根据图纸、发包人要求或利用方案，运输到就近或发包人指定地点分类存放。

2. 拆除梁板、护栏、墩柱等产生的混凝土材料，应根据利用方案进行加工或利用，并根据图纸、发包人要求或利用方案，运输到就近或发包人指定地点分类存放。

3. 拆除梁板、护栏、墩柱等产生的混凝土材料加工成再生混凝土骨料利用的，承包人应设立再生混凝土加工厂，配备相应的再生混凝土加工设备。

5.2.5 桥梁下构施工

5.2.5.1 桩基

1. 钻孔平台

(1) 水中桩基础应采用整体式钻孔平台，设计宜采用模块式设计，便于快速安装和拆卸。

钻孔平台应在首尾设置警示灯，四周设置救生圈。

(2) 在设计水上钻孔平台时，钢护筒不得参与竖向受力。

2. 钢护筒

(1) 水中桩基钢护筒标高应按照规范和设计要求，须重视钢护筒施工过程中的测量工作，主桥桩基应在钢护筒施工完成和开钻前测量钢护筒平面位置和竖直度，相关测量结果应报监理人确认。

(2) 永久钢护筒进场后，承包人应通知监理人及时验收，重点检查钢护筒的长度、直径、壁厚、不圆度等参数，并做好记录。永久钢护筒进场验收记录作为监理人的内部资料存档，发给人需要查看时，监理人应能随时提供。

(3) 永久钢护筒的打设应以贯入度作为停锤指标，入土深度作为校核。钢护筒打设过程中，监理人和承包人应做好相关记录，尤其是对每根钢护筒的入土深度应有明确记录。

(4) 水上作业平台上钢护筒所在位置开孔后，承包人应及时做好临边防护。钢护筒施工完成后，应及时用钢丝网或木板等覆盖钢护筒顶口，确保人员安全。

(5) 陆上桩基施工过程中，承包人应重视钢护筒的放样与复测，钢护筒旁应设置十字护桩，以便随时校核位置。

3. 泥浆池、钻渣箱和试验台

(1) 在桩基施工中，提倡使用封闭式泥浆循环系统。

(2) 水中桩基施工用泥浆池一律采用钢结构泥浆箱，钢结构泥浆箱应满足强度、刚度、稳定性的要求，表面涂刷防锈漆，并应方便运输与循环使用。

(3) 陆上桩基施工所用泥浆池应做到形状规整，表面用水泥浆涂衬硬化，四周设置临边防护，涉市政道路桩基施工应采用钢结构泥浆箱。

(4) 水上桩基施工现场，应配备数量足够的钻渣临时存放箱，一台钻机至少配备一个钻渣箱。钻孔过程中，钻渣不得乱堆乱流，必须先存放在钻渣箱中，再及时用车辆或船只运往弃渣场。

(5) 在桩基施工现场，承包人设置泥浆指标试验台。试验台采用不锈钢材质制造，在试验台上粘贴泥浆指标测试指南，包括测试项目、方法与指标要求等内容，监理人须按要求进行现场测试，并留存相关记录。

(6) 桩基施工必须配置泥沙分离器。

4. 钻孔设备

靠近居民区、厂房区、堤岸、地铁、既有结构物两侧等路段桩基宜采用无震动成孔工艺，根据地质条件及现场环境首选回旋钻施工，其次选择旋挖钻施工；临近既有桥梁桩基施工严禁采用冲击

钻成孔。

5. 钻孔记录

在桩基钻孔过程中，承包人应做好试样的采集与保存工作，并与地质勘察资料对照。若二者存在较大偏差，应及时告知监理人、设计人和发包人代表；承包人应及时通知监理人签字确认入岩标高。

6. 检孔

(1) 承包人应配备超声波检孔仪用于桩基孔径、孔深、倾斜度的检测，检孔仪的精度与稳定性应满足工程使用要求，检孔仪数量不得少于 2 台，检孔仪应具备在现场打印孔形检测报告的功能。

(2) 承包人应重视对孔底沉渣厚度的测试。凡是在桩基抽芯检测中，发现孔底沉渣厚度过大的现象，经评估后可进行加固的，由承包人加固处理，加固费用由承包人承担，经评估后不可进行加固的，作为废桩处理，相关费用由承包人承担。

(3) 在桩基施工现场，承包人应设置试验操作台，附试验项目与方法展图，以方便测试泥浆指标。试验操作台应采用不锈钢制作，试验项目与方法展图具有防水功能，做到美观大方、干净整洁。

(4) 冲击钻机应配备锤头直径检测器，施工过程中随时对锤头直径进行检查，若磨损小于设计桩径，应对锤头及时进行补焊，满足要求后再行施工。

7. 终孔

严格按管理处下发的《桩基终孔管理办法》组织相关人员到场进行桩基终孔验收，确保桩基终孔质量。

(1) 桥梁桩基终孔权限：一般墩台第一根桩必须由设计代表、发包人代表、监理人监理组长或以上人员到场签认。

(2) 全部桩基终孔承包人都要报监理人到场签认。如与设计深度不符，须报设计代表到场签认。

(3) 桩基终孔时地质情况与地勘图纸出入较大，须进行补勘。

8. 水下混凝土浇筑

(1) 水下混凝土应连续浇筑，中途不宜停顿，并应尽量缩短拆除导管的间断时间，保证每根桩在配合比设计的初凝时间内浇筑完成。

(2) 导管在使用前和使用一个时期后，应对其规格、质量和拼接构造进行认真的检查外，还需做拼接、过球和水密、承压、接头、抗拉等试验。

(3) 水下混凝土必须使用料斗成批量灌注，漏斗口高度不低于设计和规范要求，拔出最后一节长导管时，速度要慢，防止形成泥心。灌注后混凝土面的标高应不低于设计和规范要求。

(4) 灌注桩料斗容量和首批灌注混凝土的数量应能满足导管首次埋置深度不小于 1m 的要求。

(5) 桩顶混凝土灌注高程应比设计高程高出不小于 1.0m，当存在地质条件较差、孔内泥浆密度过大、桩径较大等情况时，应当提高其超灌的高度。

(6) 在桩基混凝土硬化前，不得挖除桩头混凝土。

9. 成桩检测

(1) 全线桩基按规范及上级部门管理要求，采用声测、小应变等方法进行检测，根据规范要求按比例进行抽芯验证。

(2) 在桩基混凝土浇筑过程中及浇筑结束后，承包人应采取可靠措施防止声测管堵塞。在收到桩基检测通知后，承包人应提前全面检查被检桩基声测管的通畅情况，确保桩检工作的顺利进行。如果由于预埋声测管的原因无法进行检测，则改用钻芯取样检测，由此产生的所有相关费用由承包人承担。

(3) 发包人适时组织桩基专项评比，对 1 类桩比例最高单位优质优价中予以专项奖励；对 1 类桩比例低于 95% 单位扣除桩基对应当期优质优价奖金。

10. 破桩头

(1) 在承台基坑开挖过程中，应采取可靠措施，确保桩顶预留钢筋不发生变形和损伤。

(2) 桩头的破除须采用双刀环切法及液压联动式截桩机进行破除。在破除桩头的过程中，不得用吊车生拉硬拽，应在声测管全部切断、桩头全断面断裂的情况下，将桩头吊出基坑。

(3) 桩顶预留钢筋的调直与弯曲应在常温下进行，不得将钢筋加热后再调直与弯曲。

11. 缺陷桩

(1) 如果桩基不符合规范要求，或在施工中遇到异常情况，监理人有理由认为桩的质量低劣，应采取经监理人认可的补救措施进行补救或予以废弃。

(2) 废弃的桩基，应由承包人做出详细的补救设计（不排除消除废弃桩），经监理人批准后方可实施。这些增加的工程，其费用由承包人承担。

(3) 由于施工过错而引起的桩长增加，其费用由承包人承担。

5.2.5.2 承台、系梁

1. 基坑支护

陆上基坑宜采用放坡开挖，对特殊地质及临近既有高速、房屋及其他结构物等情况应采用钢板

被围护：水中承台宜采用钢板桩围堰或锁口钢管桩围堰。

2. 基坑监控

承包人须聘请有资质的第三方单位对所有深基坑进行监测。

3. 封底混凝土

(1) 承台、系梁封底混凝土找平层施工过程中，宜在基坑四周立模预留排水沟和集水井。

(2) 水中围堰抽水前，承包人应测量围堰外侧的泥面标高，并与设计泥面标高对照，若实际泥面标高大于设计值，应将高出的这部分泥挖除后再进行围堰内抽水和内支撑施工。

4. 基坑回填与围堰拆除

在拆除围堰前，承包人须将承台表面的对拉杆孔洞、裂缝等缺陷进行修补，并经监理人验收通过。

5.2.5.3 墩身

承包人应重视模板放样工作，在监理人、发包人、上级管理单位等组织的各种检查中，若发现结构物的几何位置、几何尺寸超出《公路桥涵施工技术规范》（JTG/T3650-2020）或《公路工程质量检验评定标准第一册土建工程》（JTG F90/1-2017）有关限值的，原则上采取返工处理，对不具备返工条件的，承包人须采取补救措施，所造成的损失，由承包人负责。

5.2.6 桥梁上部结构

5.2.6.1 小箱梁架设

为了保证桥面整体化层的厚度，梁板架设前监理人测量工程师应对该桥支座垫石的标高、尺寸、平面位置进行检查，满足要求后才允许架设。

5.2.6.2 支架现浇梁

1. 现浇梁支架都必须按要求预压，禁止在夜间进行预压加载。采用满堂支架施工，应进行地基承载力计算（必要时可做地基承载力试验），在地基承载力满足要求后，须对地基进行硬化处理，并完善排水措施。满堂支架应采用盘扣式支架。

2. 钢管支架、托架等大临构件受力焊缝须通过有资质的第三方检测人探伤合格后方可使用。

3. 连续箱梁混凝土浇筑时，应按图纸要求进行施工。若图纸无规定，应从跨中向两端墩、台进行，全部混凝土宜在最初浇筑的混凝土初凝前浇筑完，若不能一次浇筑完成，可分二次，第一次先浇筑到腹板顶部，第二次浇筑顶板及翼板，在第二次浇筑前，应检查支架有无压溃及下沉，并塞紧各模块，以减小沉降。

4. 为了防止砼收缩和温度变化等因素引起开裂，在直线段一次浇筑长度超过 70m 时（对于小半

径匝道，长度可适当减少），必须设置湿接缝分段浇筑，湿接缝设在近墩处或零弯矩处。

5. 梳具附近应选择小型振捣棒辅助振捣，加密振捣点并适当延长振捣时间。

6. 梁面混凝土在抹平过程中应采用 3 米直尺随时检查平整度，可采用压痕法进行判断，发现不符合验收标准时，立即整平。有条件的可采用滚筒式摊铺设备或轨道式摊铺机进行整平。如采用钢筋做标高带，应在混凝土到达拆模强度后凿出取走，不得留在混凝土内，所留下的槽用干硬性混凝土修补。

7. 箱梁天窗开口必须呈上下大的倒梯形，封闭前必须经监理人检查确认。顶板天窗宜采用纤维混凝土封堵，其强度等级不得低于箱梁混凝土强度等级。

5.2.6.3 桥面系（整体化层、防撞栏）

1. 整体化层

(1) 整体化层混凝土粗集料须采用反击破碎石。

(2) 桥面整体化层应整幅施工，应采用三滚轴式提浆整平施工工艺。

(3) 应严格控制整体化层厚度，施工前应先进行桥面标高测量和厚度计算，对于厚度不满足设计要求的路段，应进行内部调坡处理，调坡费用由相应责任单位承担。

(4) 整体化层施工前应先对桥面浮浆油污等进行清理，后采用空压机或高压水枪冲洗。

(5) 整体化层施工应密切关注天气变化，避免大雨和高温时段施工，对混凝土初凝前遭遇大雨施工段落，一律返工处理。

(6) 须重视整体化层养生工作，应采用土工布全覆盖洒水养生，养护时间不小于 7 天。

2. 防撞栏

防撞栏施工须配备型钢结构施工台车和装修台车，台车应进行专项设计。

5.2.7 既有桥梁顶升施工

广深高速公路改扩建工程受路线纵坡调整、内河航道通航标准提高，以及桥下道路净空不足等多种因素影响，需对部分继续利用桥梁进行顶升抬高改造。

1. 顶升桥梁承包人应编制专项施工及安全风险评估方案，经专家评审通过后方可组织实施。

2. 承包人施工过程中严格按评审方案执行，监理人全过程监督，如发现未按方案施工，监理人应立即要求停工整改，情节严重下达停工令，并上报发包人。

3. 顶升桥梁应采用 PLC 液压同步顶升系统进行顶升，顶升设备须经有资质的专业检测机构进行检测才能进场，并出具检测合格报告，施工周期超出检测报告有效期设备须重新检测，过程中如设备出现较大故障进行维修，维修好后须同步进行检测，并出具检测合格报告。应采用带可转动球

头的千斤顶，可适应调坡顶升坡度变化，同时千斤顶均须具备液压、机械双自锁功能。

4. 桥梁顶升属于危险性较大的分部分项工程，应制定周密的监控方案，对涉及到施工安全和桥梁结构安全的部位采取监控措施。

5. 施工前监测

主要是对各监测点取得各项监测参数的初值，如观测点坐标、标高、裂缝分布情况、裂缝宽度等。

6. 整体顶升监测

包括顶升、支撑、落梁等过程的监测，监测主要内容包括位移监测、桥梁的整体姿态监测、控制断面应力监测、裂缝监测、钢支撑应力监测等。

(1) 位移与高程监测

每个墩顶设一个监测断面，布置两个位移监测点，伸缩缝位置设两个监测断面，设四个监测点。

(2) 应力监测

包括桥面连续应力监测和顶升钢支撑应力监测。

(3) 裂缝观测

对敏感位置已有裂缝进行观测。

5.2.8 钢结构梁顶推施工

1. 钢结构梁顶推施工承包人应编制专项施工及安全风险评估方案，经专家评审通过后方可组织实施。

2. 承包人施工过程中严格按评审方案执行，监理人全过程监督，如发现未按方案施工，监理人应立即要求停工整改，情节严重下达停工令，并上报发发包人。

3. 顶推设备应采用三向步履式千斤顶，液压控制设备须经有资质的专业检测机构进行检测才能进场，并出具检测合格报告，施工周期超出检测报告有效期限设备须重新检测，过程中如设备出现较大故障进行维修，维修好后须同步进行检测，并出具检测合格报告。

4. 桥梁顶推属于危险性较大的分部分项工程，应制定周密的监控方案，对涉及到施工安全和钢结构梁结构安全的部位采取监控措施。重点对横向位移要及时纠偏。

5.2.9 既有桥梁拼宽和涵洞接长

5.2.9.1 总则

1. 施工单位应对既有桥梁桥台、墩柱坐标、高程以及梁板长度等进行调查，施工放样前必须进行复核，确认无误后方可施工。施工时应加强现场核对及地质状况调查工作，如发现有较大差异时，

应及时报监理单位、设计单位和建设单位，根据实际情况进行调整。

2. 施工单位应在建设单位的组织下，认真做好物探工作，对周边环境及地下管线，要详细探查，切实制定保护措施以确保安全。

3. 施工单位应对既有桥梁外观病害进行复核，如存在与设计不符的情况，应及时报监理单位、设计单位和建设单位，重新确定设计方案。

4. 新旧桥梁拼接施工应结合实际交通组织方案进行，若采用封闭交通进行新旧桥梁拼接施工，封闭时间宜不少于 72h。

5. 施工单位应对先行实施的桥梁拼接工艺技术经验进行总结再推广，监理单位应对拼宽桥梁与既有桥梁平面位置、桥面高程、纵横坡、钢筋植筋、结合面处凿毛、混凝土养护等进行重点管控。

6. 桥梁拼接施工进度宜与路基、路面工程进度相匹配，中小桥梁宜与路基同步交验，确保施工质量。

7. 施工单位在改(扩)建新旧涵洞拼接施工前，应对既有涵洞净空、净宽、结构尺寸、排水、过人等情况进行调查，如存在与设计不符的情况，应及时报监理单位、设计单位和建设单位，重新确定设计方案。

5.2.9.2 桥梁拼宽

1. 既有桥梁桥台耳墙、侧墙破除前，宜采取钢板桩、喷射混凝土或钢管注浆等临时支护防护措施，防止既有桥梁桥头边坡滑移、插板掏空下沉等形成安全隐患，同时做好桥头临时排水设施，桥台凹坑至路床前不宜拔除钢板桩防护。

2. 桥台桩基施工时，不得在新建路基范围内开挖泥浆池。

3. 对既有桥梁拼接部位或桥面系混凝土进行凿除或拆除时，应采取防护措施防止对原结构造成损伤或破坏，推荐采用高压水力破除技术。

4. 施工单位在植筋前应检查被植筋的混凝土外观质量，如有缺陷应先进行修复；并用探测仪测出植筋处混凝土内的钢筋或预应力筋位置，核对、标记植筋部位，以便钻孔时避让钢筋或预应力筋。

5. 对既有桥梁铺装层的结合面应进行界面处理，可采用精铸制或抛丸工艺，清除原结构表面的浮浆。

6. 拼接施工完成后，应检查拼接部位混凝土质量。

7. 交通转换临时通车幅桥面整体化层宜按混凝土路面铺装质量标准控制，桥梁临时伸缩缝可采用浅埋式橡胶伸缩缝。

8. 新旧桥梁伸缩缝应设置在同一平面位置，既有桥梁伸缩缝更换时对梁端间隙进行处理，并清

埋梁端杂物。

5.2.9.3 涵洞接长

1. 不宜在雨季和农田灌溉高峰期进行涵洞接长施工。
2. 对原有锥体或端翼墙，应分段拆除，端、翼墙拆除前，宜采用钢板桩、混凝土喷射等临时支护措施，维持原有涵背填土稳定性。
3. 涵口构筑物拆除宜采用切割、凿除等方法，不得使用爆破或破碎锤方法拆除。
4. 涵洞、通道接长，原则上采用与既有结构物相同的断面尺寸。对于斜交圆管涵接长时，一般应拆除原涵端斜管节，以正管相接。
5. 监理单位应对新接涵洞的基底处理和新旧涵沉降缝处理进行重点管控。
6. 新接涵洞的基底处理施工应避免扰动既有涵洞。
7. 明确为废弃涵洞的应做好封闭处理。

5.2.10 互通施工

5.2.10.1 总则

1. 互通施工应总体规划，合理布局，设备材料堆放有序，场地整洁，道路畅通，施工组织合理，减少交叉施工；互通区须设现场办公室，用于指挥调度。
2. 施工前应加强对互通范围内的管线进行调查，及时上报前期勘察遗漏管线，施工过程中应采取有效措施避免对邻近管线造成不利影响。

3. 施工前应对交界面结构物平面位置、高程进行复核测量，对旧路面高程要加密测量。
4. 涉及跨越、拼宽营运道路，承包人须按规定办理施工许可手续，发包人配合。
5. 涉及营运路既有设施拆除的，承包人应将拆除后的设施归还产权单位。
6. 承包人须聘请有资质的第三方单位对旧路基结构物进行沉降和位移监测。
7. 承包人须维持营运路两侧封闭管理。

5.2.10.2 路基

1. 承包人须对拼接旧路面结构进行调查复核，若发现与设计不符，须及时上报发包人。
2. 承包人须加强对拼接路基超高层纵向排水管调查，不得遗漏接长。

5.2.10.3 桥梁

1. 跨越管线须按照管线管理单位要求办理施工许可手续，做好施工期的防护和监测工作。
2. 跨越地方路、营运高速公路施工，须设置防护棚架，防护棚架通车后方可拆除。
3. 承包人须充分考虑施工净空影响和周边环境限制，不得以架梁方案变更为由向承包人索赔。

4. 旧桥护栏拆除应采用绳锯、水切割等非冲击工艺切割。
5. 跨路施工区域须设门禁，禁止无关人员进入营运路上方区域。

5.2.11 跨线施工

本项目跨越了以广州、东莞为中心的城市发展地区，与多条高速公路、地方道路、地铁交叉，跨越多处高压线、输油管线、供水管线、燃气管线和热力管线等，承包人在所在施工合同段与上述线路交叉时，应按照相关权属单位要求进行安全风险评估，须制定专项施工方案，报监理人审批，并做好与权属单位的沟通协调工作，在取得权属主管部门的同意后方可实施。

5.2.11.1 涉高速公路、铁路、地方道路工程

1. 承包人应详细调查现有道路的管线设施情况，在专项施工方案中考虑相关的保护措施。
2. 承包人编制的专项施工方案应组织专家评审并得到权属单位同意。
3. 承包人须严格按照《公路水运工程施工安全标准化指南》中要求设计防护措施，桥梁施工下方道路均应搭设跨线桥梁安全防护棚，并制定专项跨线施工安全方案报道路主管部门和交警审批后方可实施。
4. 承包人在合同段与高速、地方道路交叉路段施工前，应向权属单位办理施工许可于接（如需），并根据权属单位要求签订相关的责任协议。

5. 施工期间，承包人应制定详细的监测方案及应急预案，并委托第三方监测单位进行施工监测。

5.2.11.2 涉铁、涉高速工程有关的押金

本项目因涉地铁、涉高速工程，有关权属单位可能要求项目实施期间缴纳质量、安全等方面的押金，该押金的缴纳及收回均由承包人负责，承包人投标时应充分考虑缴纳该押金的费用，不得因此向发包人提出任何费用索赔。

5.2.11.3 沿线管线的保护

1. 本项目工程临近高压电力线路、输油管线、供水管线、燃气管线和热力管线或与之交叉，承包人在临近或与之交叉路段施工作业前，应编制安全施工作业专项方案报监理人审批，且征得产权单位同意（如需），并采取足够的预防措施以确保相关管线等设施正常使用，同时注意自身的施工安全，如因承包人原因对现有设施造成破坏，或发生安全事故，承包人应承担全部责任。

2. 施工过程中，承包人应进行专项监测，编制应急预案，由此产生的费用由承包人在投标报价中综合考虑，发包人不再另行计量支付，承包人不得因此提出任何变更、延期、索赔申请。

5.2.12 路基施工

5.2.12.1 挖方路基

1. 路基开挖中应避免超挖，超挖及引起的回填不予计量支付。由于超挖造成的路床顶面的偏差和坑洼，承包人应自费以监理人批准的材料回填并压实。

2. 路堑高边坡作业前，应按“交通运输部关于发布高速公路路堑高边坡工程施工安全风险评估指南（试行）的通知”（交安监发〔2014〕266号）要求，进行必要的施工安全风险评估，其费用在承包人安全生产经费中支出。

3. 格梁模板和路基现浇排水沟、截水沟模板必须满足广东省标准化和施工图的要求。

5.2.12.2 填方路基

1. 承包人要按照设计要求挖除非适用材料（或淤泥）并换填，设计图纸中对某一处理区域设计的挖除和换填深度为该区域的平均处理深度，进场施工前应根据监理人要求进行重新勘探，经发标人、监理人、设计人、承包人四方确认后组织实施，若与图纸不符，根据要求按变更处理。

2. 承包人须充分认识非适用性材料（或淤泥）空间分布不均的特点，施工中根据实际情况进行必要的开挖深度和范围的调整，并通知发标人和监理人现场核实。非适用材料（或淤泥）深度不均路段中，如承包人未在设计平均挖除的基础上根据开挖情况恰当调整不同范围的挖除深度，造成局部路段非适用材料（或淤泥）未挖除到位的，由承包人继续对该部分进行挖除，增加的相关费用由承包人承担。

3. 实施时如发现需挖除的非适用材料（或淤泥）深度、范围与设计有明显偏差的，挖除总量超出设计工程量 20% 以上时，承包人应通知监理人、设计人和发标人现场核实，进一步明确挖除非适用材料深度及范围。在挖除前，承包人应测量必要的断面报监理人批准。

4. 挖除非适用材料（或淤泥）完成后，承包人应及时组织按程序自检和报验，检验合格后要及时进行处理。因承包人报验、处理不及时等原因造成开挖基槽积水或其他情况需要进一步进行挖除、抽水等处理的，其挖除深度、范围或其他处理方案由监理人、设计人和发标人确定，相关费用由承包人承担。

5. 路基填筑期间，承包人必须保证临时排水通畅，要求在路基边缘设置不小于 20cm 高梯形临时拦水埂，并每隔一定距离或按监理人指示，设置临时急流槽。拦水坎内侧面和顶面、急流槽槽底和槽侧采用砂浆抹面，并随着路基填筑及时对临时急流槽进行接长和修复，该费用已包含在路基清单报价里，不单独计量。在下路堤填筑施工完成以前，为加强排水，路基横坡按 3%~4% 控制，如因排水不当而造成工程损坏，承包人应自费立即进行修补。

6. 桥涵台背、斜坡坡路堤、高填路基、挡土墙背等易产生工后沉降的路段，应严格按照设计文件进行压实或高性能压路机（包括液力夯实机和冲击式压路机）补压，高性能压路机应用前，均需

要进行现场试验，取得合适的施工参数和实验效果后方可大面积实施。如设计图纸无明确要求，发包人有权在施工过程中根据实际填料及施工情况要求调整压实机械及压实工艺以保证填筑质量。

5.2.12.3 挖填交界处理

1. 在半挖半填段落、路堤与路堑过渡段等部位应严格按照规范及图纸要求进行处理；此外，施工期间便道与线路交叉位置需特别注意，条件允许情况下应在保证路基宽度并分层压实前提下适时调整便道坡度及标高，保障便道通畅，如条件不允许，应在便道利用完成后，对便道交叉口附近未逐层填筑压实段落反开挖按半挖半填路基开挖台阶逐层压实填筑。

2. 横向与既有路基拼接处要严格按照设计图纸要求处理。

5.2.12.4 特殊地区路基处理

1. 鱼塘等淤泥地质段落淤泥挖除应参照前文相关条款进行处理。

2. 承包人购置的土工合成材料、塑料排水板等必须具有产品合格证书、产品质保书以及相关试验单位（具有 CMA 资质）的检测报告。承包人应在使用前至少 20 天，提供上述材料及承包人委托的有资质检测人出具各项指标试验检测报告等供监理人审查，取得监理人批准认可后方可使用。

5.2.12.5 路基改扩建施工注意事项

1. 承包人在进行拼宽路基施工前，应按设计图纸要求对既有路基拼接处做好防护措施，报监理人验收合格后方可进行拼宽路基施工，过程中不得对既有路基进行扰动，同时做好既有高速的临时排水的顺接。

2. 承包人在拼宽路基施工时应做好既有高速的沉降、位移监测，发标人会引进有资质的第三方监测单位，承包人必须做好配合管理。

5.2.13 路面施工

5.2.13.1 临时保通路面施工

临时保通路面设置于既有高速主线两侧或中央分隔带处，后期不再进行拆除，要求临时保通路面施工前，按永久路基施工要求，严格进行路堤、路床填筑，严格执行报检程序。待路床验收合格后，方可进行保通路面结构施工，临时路面各结构材料要求及施工工艺应满足《公路路面基层施工技术细则》（JTG F20-2015）、《公路水泥混凝土路面施工技术细则》（JTG F30-2014）的相关要求，并做好混凝土路面纵缝拉杆、横缝传力杆的设置。

5.2.13.2 主体路面施工

1. 沥青拌和楼设备进场前，承包人必须委托第三方检测机构，会同业主、监理对沥青拌和设备进行标定、筛分、试拌等试运行工作，沥青拌和设备必须计量准确，性能稳定，否则严禁进场。

2. 为进一步提升沥青路面施工质量管控水平，承包人必须配备沥青粘韧性设备，无核密度仪与手持式区域红外温度检测设备。发包人有权利要求承包人对落后设备进行更换或增加，承包人在接到上述指令 14 天内，必须进行执行。

3. 对于已安装完成的实验室、拌和站、混凝土构件、路面前场等管理或数据采集设备以及负责材料运输、施工车辆、特殊机械的定位设备，经发包人验收通过后，承包人不得随意更改或干扰设备的正常运行，确保采集数据的真实性。如管理过程中发现承包人故意篡改试验数据，故意破坏或关停相关采集、定位设备进行试验、施工等行为，发包人将予以每次每处 10 万元的违约处罚，并有权委托其他检验检测机构对当期施工范围内的施工质量、原材料或试验数据进行检测，相关检测费用由承包人承担。

4. 为进一步提高排水路面施工质量稳定性，优化现有排水沥青路面施工技术，结合本项目路面建设条件、工程建设技术特点和难点，形成适用于广深高速改扩建项目的高性能排水降噪沥青路面，承包人应开展排水沥青路面专题研究。

5. 路面施工使用机制砂须配备一套干法环保型站式机制砂生产线（除尘达 99%），产能在 80t/h 以上。沥青面层用机制砂应使用高规格机制砂生产线，采用 5~10mm、10~20mm 质地均匀的细晶体规格石料加工；中、下面层与 ATB-25、ATB-30 层用机制砂应采用碱性石料加工，机制砂应洁净、干燥、无风化、无杂质，并有适当的颗粒级配。其质量应符合设计图纸及规范要求。为保证机制砂加工质量及稳定性，承包人须在机制砂加工生产线传动皮带位置安装加工机制砂粒型监控设备。

6. 上面层碎石加工要求采用技术指标符合要求的玄武岩、闪长岩、辉绿岩等石料，中下面层碎石可选用技术指标符合要求的花岗岩、石灰岩或白云岩等石料。路面集料生产时，首先应去除山口表层土、风化岩层或不合格的岩层，确保开采的块石不混杂泥土，风化岩石或不合格岩石。加工生产线应至少采用鄂式破碎机-圆锥式破碎机-反击式破碎机三级破碎设备生产，筛分设备应满足碎石生产的规格要求，生产时，应在反击破碎和振动筛中采用真空吸尘装置，以减少碎石表面的粉尘含量。头破设名后须加 5cm 振动筛，最后一级破碎及回破破碎应采用反击式破碎机。

7. 路面工程承包人为满足厂拌热再生沥青混合料生产，须设置与热再生生产工艺相匹配的沥青搅拌站、沥青废旧料加工生产线、沥青废旧料热再生设备及配套密闭式储存料仓，沥青搅拌站产能不小于 5000 型；沥青废旧料加工生产线产能在 80t/h 以上，沥青废旧料经过冲击、磨料、揉搓、分离及高频筛分等工艺，实现沥青废旧料中沥青与集料的分离，同时实现对油石分离后沥青废旧料进行 0-3mm、3-5mm、5-10mm、10-16mm、16-25mm 等筛孔尺寸的精细分级；沥青废旧料热再生设备产能 200t/h 以上。再生利用料储存料仓占地约 10 亩，用于沥青废弃料厂拌热再生利用，以响应本

项目绿色公路建设理念。路面标应服从发包人调配，对既有路面病害处理产生的沥青废旧料进行运输处理，相关费用已包含在合同总价中，不再另行支付。

8. 小型构件预制场。小型预制构件场须布设全自动化、工厂化、流水化生产线，集自动布料、振捣成型、蒸汽养生、翻转振动脱模及机器人码垛等功能为一体，通过预制件订单系统等实现小型预制构件的“智能化生产、流水线施工、标准化作业”。具体的生产线、机械设备、模具数量等建设方案须满足技术条款要求，并报监理人及发包人审批后实施。承包人在小型预制构件生产进度无法满足发包人对工期、进度的要求时，承包人须无条件按业主要求增加生产线规模，并配备相应的人员、机械设备。

小型预制构件加工面积应符合设计文件要求，并满足施工需要，场地应采用 20cm 水稳料+20cmC35 砼硬化，路面标负责预制，土建标负责运输及拼装。小型预制构件（含预制护栏、路缘石、盖板等）制作时必须采用振动台振捣，预制护栏须采用不锈钢钢模，其余小型构件可使用专业生产厂家制作的高强度塑料模板。

9. 本项目级配碎石采用摊铺机铺筑。

10. 底基层采用重型击实试验，基层应采用骨架密实型结构，采用振动成型法进行设计，采用不少于 4 档碎石拌合而成。为保证底部压实度，水稳层施工时要求立钢模板进行施工。半刚性基层各层之间要求喷洒水泥浆（采用专用设备制作水泥浆），水灰比要求为 2:1，洒布量为 1.5kg/m²。

11. 底基层与基层每个前场作业点压路机配备：大于 25t 重型振动单钢轮压路机不少于 3 台、26t 以上胶轮压路机不少于 1 台，双钢轮收面 1 台。同时，前场作业点数（即前场设备的套数）应与后场水稳拌合楼配置相匹配，并满足现场施工进度需求。压实厚度不得大于 20cm，当压实厚度超过上述规定时，应分层铺筑；每层的最小压实厚度为 10cm，下层宜稍厚。

12. 对于桥面水泥混凝土整体化层及桥头搭板，在施工粘层防水层之前，必须对桥面进行抛丸处理，在施工黏层、透层前，必须对下承层采用“高压风机+水车”冲洗干净。

13. 每个沥青轮独立作业面应配备不少于 3 台进口摊铺机，使用年限不超过 3 年。其中，摊铺机的功率不小于 160kw，且螺旋布料器的叶片直径不小于 50cm，布料器料槽宽度不小于 60cm，熨平板采用电偶加热。为保证摊铺效果，沥青混合料施工前沥青摊铺机要求采用新的熨平板和夯锤。

14. 沥青轮现场碾压，应采用以试验段密度作为标准密度的压实度和现场空隙率双指标控制，碾压设备数量通过试验段确定。

15. 路面工程承包人须与第三方技术服务单位签订合同以开展路面质量管控服务，包括但不限于首件工程质量控制管理与评价、沥青混合料配合比设计验证、混凝土施工质量监控、常规沥青路

面施工质量控制、路面施工质量监控技术服务、改扩建路面施工技术咨询服务等工作。

第十章 合同附件

第一节 投标函和投标函附录

一、投标函及投标函附录

(一) 投标函

广州珠江公路有限公司：

1. 我方已仔细研究 京沪高速铁路广州天河至东莞长安段及广佛高速公路广州黄村至火村段扩建设计工程后续土建及路面工程施工T19标 招标文件的全部内容（含补遗书第 1 号至第 1 号），在考察工程现场后（如有），愿意以第二个信封（报价文件）中的投标总报价（或根据招标文件规定修正核实后确定的另一金额），按合同约定实施和完成承包工程，修补工程中的任何缺陷。

2. 我方承诺在招标文件规定的投标有效期内不撤销投标文件。

3. 工程质量： 标段工程交工验收的质量评定：质量评分：90 分以上；质量等级：合格 竣工验收的质量评定：质量评分：90 分以上；质量等级：优良，安全目标： 严格执行有关安全生产的法律法规和规章制度，确保项目建设期内安全生产“零死亡”，工期 64 个月。

4. 如我方中标，我方承诺：

(1) 在收到中标通知书后，在规定的期限内与你方签订合同；

(2) 在签订合同时不向你方提出附加条件；

(3) 按照招标文件要求提交履约保证金；

(4) 在合同约定的期限内完成合同规定的全部义务；

(5) 在你方和我方进行合同谈判之前，我方将按照合同附件提出的最低要求聘请驻本标段的其他管理和技术人员及主要设备，经你方审批后作为派驻本标段的项目管理机构主要人员和主要设备且不进行更换。如我方拟派的人员和设备不满足合同附件要求，你方有权取消我方中标资格。

5. 我方在此声明，所递交的投标文件及有关资料内容完整、真实和准确，且不存在招标文件第二章“投标人须知”第 1.4.3 项和第 1.4.4 项规定的任何一种情形。

6. 我方在此承诺 拟投入本项目的项目经理（包括备选人，如有）及项目总工程师（包括备选人，如有）无在岗项目（指目前未在其他项目上任职，或曾在其他项目上任职但本项目中标后能够从该项目撤离），否则自愿按照招标人的有关规定接受处理。

7. 我方在此承诺：权利义务满足招标文件规定。

8. 在合同协议书正式签署生效之前，本投标函连同你方的中标通知书将构成我们双方之间共同遵守的文件，对双方具有约束力。

9. 我公司完全响应招标文件的要求并郑重承诺我公司及公司的法定代表人、拟委任的项目经理（含备选）、项目经理（含备选）在近三年内无行贿犯罪行为（其他补充说明）

投标人： 中铁十四局集团有限公司（全称，加盖投标单位电子公章）

地址： 山东省济南市历下区奥体西路 2866 号铁建大厦 A 座

网址： <http://www.c14sg.com/>

电话： 0531-88386614

传真： 0531-88386990

邮政编码： 250101



(二) 投标函附录

序号	条款名称	合同条款号	约定内容	备注
1	缺陷责任期	11.4.5	自实际交工日期起计算 2 年	
2	逾期交工违约金	11.5 (3)	10000 元/天	
3	逾期交工违约金限额	11.5 (3)	10%签约合同价(不含暂列金额)	
4	提前交工的奖金	11.6	/	
5	提前交工的奖金限额	11.6	/	
6	因物价波动引起的价格调整	16.1	因物价波动引起的价格调整按第 16.1 款约定的原则处理	
7	开工预付款金额	17.2.1 (1)	10%签约合同价(不含暂列金额)	
8	材料、设备预付款比例	17.2.1 (2)		
9	进度付款证书最低限额	17.3.3 (1)	50 万元	
10	逾期付款违约金的利率	17.3.3 (2)	0.1%/天	
11	质量保证金限额	17.4.1	3%合同结算价格	
12	保修期	19.7 (1)	保修期 本项目地基基础工程和主体结构工程的保修期,为设计文件规定的该工程的合理使用年限,本项目其他工程的保修期自本项目实际交工日期之日起计算 5 年,绿化工程的保修期自本项目实际交工日期之日起计算 12 个月,房建工程的保修期自该房建工程竣工验收合格之日起计算,其中:(1)地基	

		<p>基础工程和主体结构工程,为设计文件规定的该工程的合理使用年限; (2) 屋面防水工程,有防水要求的卫生间、房间和外墙面的防渗漏,为 5 年; (3) 装修工程为 2 年; (4) 电气管线、给排水管道、设备安装工程为 2 年; (5) 供热与供冷系统,为 2 个采暖期、供冷期; (6) 住宅小区内的给排水设施、道路等配套工程为 2 年; (7) 其他约定如下: 门窗翘裂、五金件等环保保修期为 1 年,如设计、法规、规章、规范性文件等对本项目的保修期(包括但不限于地基基础工程和主体结构工程的保修期)有更长期限规定的,则按更长期限的保修期规定执行。</p>
--	--	--

一、投标函

广深铁路股份有限公司:

1. 我方已仔细研究 京沪高速铁路广州火村至东莞长安段及广佛高速公路广州火村至火村段改扩建项目后续土建及路面工程施工 T79 标 招标文件的全部内容(含补遗书第 1 号至第 1 号), 在考察工程现场后(如有), 愿意以人民币(大写) 陆亿陆仟叁佰壹拾肆万肆仟捌佰贰拾捌元 (¥ 663152828) 的投标总报价(或根据招标文件规定修正核实后确定的另一金额, 其中, 增值税税率为 9%), 按合同约定实施和完成承包工程, 修补工程中的任何缺陷。

2. 在合同协议书正式签署生效之前, 本投标函连同贵方的中标通知书将构成我们双方之间共同遵守的文件, 对双方具有约束力。

3. 无 (其他补充说明)

投标人: 中铁十四局集团有限公司 (全称, 加盖投标单位电子公章)

地址: 山东省济南市槐荫区奥体西路 2666 号铁建大厦 A 座

网址: http://www.crssg.com/

电话: 0531-88386014

传真: 0531-88386990

邮政编码: 250101

2024 年 08 月 21 日

中铁十四局集团有限公司

京港澳高速公路广州火村至东莞长安段及广佛高速公路广州黄村至火村段改扩建项目土建工程施工合同 (第TJ9 合同段)

项目经理委任书

致：广深珠高速公路有限公司

中铁十四局集团有限公司 法定代表人 吴吉坤 代表本单位委任 张新涛 为京港澳高速公路广州火村至东莞长安段及广佛高速公路广州黄村至火村段改扩建项目土建工程施工合同(第TJ9合同段) 的项目经理。凡本合同执行中的有关技术、工程进度、现场管理、质量检验、(过程)结算与支付等方面工作，由张新涛 代表本单位全面负责。

第二节 项目经理委任书

承包人：中铁十四局集团有限公司 (单位章)

法定代表人：



2024年10月11日

抄送：中铁武汉大桥工程咨询监理有限公司

第三节 其他管理人员和技术人员最低要求

其他管理人员和技术人员最低要求

标段：TJ9 标

人员	数量	资格要求
项目副经理	2	高级工程师或以上职称，具有省级或以上交通主管部门颁发的有效安全生产“三类人员”B类证书。其中至少有1人持有住房和城乡建设部颁发的公路工程专业一级建造师注册证书。
项目副经理兼试验室主任	1	路桥相关专业工程师，持有行政主管部门核发的公路工程试验检测师资格证书或试验检测工程师资格证书，累计3年从事类似工程试验检测管理工程经验或工程质量管理经验。
质检工程师	1	路桥相关专业工程师，累计3年从事类似工程经验。
计划工程师	1	工程师，累计3年从事类似工程经验，具有住房和城乡建设部颁发的注册造价工程师证书或一级造价工程师注册证（土木建筑工程专业），或交通运输部（原交通部）颁发的甲级造价工程师证书或一级造价工程师注册证（交通运输工程专业）。
道路工程师	1	路桥相关专业工程师，累计3年从事类似工程经验。
桥梁工程师	2	路桥相关专业工程师，累计3年从事类似工程经验。
地质工程师	1	工程师，累计3年从事类似工程经验。
测量工程师	2	工程师，累计3年从事类似工程经验。
试验工程师	2	持有行政主管部门核发的公路工程试验检测师资格证书或试验检测工程师资格证书，累计3年从事类似工程经验。
财务负责人	1	累计3年从事类似工程经验。
安全总监	1	路桥相关专业高级工程师，持有公路水运工程施工企业安全生产“三类人员”安全生产考核合格证书B证或注册安全工程师证书，累计3年从事类似工程经验。
专职安全生产管理人员	5	助理工程师，持有公路水运工程施工企业安全生产“三类人员”安全生产考核合格证书（各人员对应持B/C证）或安全工程师证书，累计3年从事类似工程经验。
机电工程师	1	工程师或以上职称，累计3年从事类似工程经验。
专职交通组织管理人员	3	工程师或以上职称，累计3年从事类似工程经验。
档案负责人	1	档案专业人员岗位培训证书或工程师（馆员）及以上技术职称，且至少具有一个高速公路工程项目（不少于3年）档案管理工作经验。
数字化工作人员	2	工程师或以上职称，累计3年从事类似工作经验。

注：1. 承包人专职安全生产管理人员的配备应按照交通部《公路水运工程安全生产监督管理办法》的要求执行。发包人可根据项目的工期和速度，按规定设置最低的专职安全生产管理人员数量要求。

2. 本表要求为拟投入本项目的人员最低要求，实际配置应满足本工程施工实际需要，发包人有权根据标段的工程特点、工程量及工程进度情况，要求承包人增加相应人员，承包人应无条件响

应，相关费用已包含在合同价格中，发包人不另行支付。

第四节 主要设备最低要求

主要设备最低要求

标段：TJ9 标

序号	设备名称	规格、功率及容量	单位	最低数量要求
1	平地机	≥180KW	台	2
2	振动压路机	≥18T	台	1
3	振动压路机	≥25T	台	2
4	装载机	≥2m³	台	6
5	挖掘机	≥1m³	台	8
6	推土机	≥220KW	台	3
7	自卸汽车	≥10m³	台	8
8	发电机组	≥50KW	组	4
9	洒水车	≥6m³	台	3
10	冲击钻	10T	台	2
11	空压机	1.5m³	台	6
12	旋挖钻		台	6
13	桩基成孔检测仪		台	2
14	沉降厚度检测仪		台	1
15	架桥机	≥150T	套	2
16	吊车	≥25T	台	6
17	龙门吊	≥10T	座	6
18	龙门吊	≥100T	座	4
19	平板载重汽车	载重≥30T	辆	4
20	起重机车	≥60T	辆	2
21	起重机车	≥50T	辆	2
22	智能张拉及压浆设备	全套	套	4
23	蒸汽养护设备		套	4
24	环形生产线		条	4
25	蒸汽养生棚		套	4
26	焊接机器人		台	1
27	预制梁模板		套	4
28	钢筋调直机		台	2
29	交流电焊机		台	8
30	二氧化碳保护电焊机		台	6
31	数控钢筋弯箍机		台	1
32	钢筋笼滚焊机		台	1
33	数控钢筋弯曲中心		台	1
34	混凝土搅拌运输车	≥6m³	台	18
35	混凝土搅拌站(自动计量)	≥120m³/h	座	2
36	水准仪	SD3	台	5

序号	设备名称	规格、功率及容量	单位	最低数量要求
37	全站仪		台	2
38	GPS 测量仪		套	1
39	砂浆搅拌机		台	2
40	植筋设备		套	2
41	液压式压路机		台	1
42	比表面仪		台	1
43	负压筛		台	1
44	石料磨耗机		台	1
45	水泥净浆搅拌机		台	1
46	水泥电动抗折机		台	1
47	重型冲击仪		台	1
48	混凝土抗折机		台	1
49	钢筋打点机		台	1
50	弯沉测试设备		台	1
51	碳化深度仪		套	2
52	数量回弹仪		台	2
53	钢筋保护层厚度仪		台	1
54	轻型触探仪	10kg	套	1
55	重型触探仪	63.5kg	套	1
56	混凝土震动台		台	1
57	强制式混凝土搅拌机	SJD-60	台	1
58	混凝土塌落度仪		套	2
59	液塑限联合测定仪		台	1
60	便携式氯离子快速测定仪		套	1
61	无人机管控系统		套	1
62	救援拖车	额定载客量 1500KG	台	1
63	防撞缓冲车	一体式 100K	台	1
64	光纤熔接机		台	1
65	光功率计/光源		台	1
66	接地电阻测试仪		台	1
67	电缆头加工设备		套	1
68	电缆敷设工具		套	1
69	兆欧表		台	1
70	万用表		台	1

注：本表要求为拟投入本项目的主要设备最低要求，实际配置应满足本工程施工实际需要，发包人有权根据标段的工程特点、工程量及工程进度情况要求增加或调整相应的设备（不局限于上述设备），承包人应无条件响应，相关费用已包含在合同价格中，发标人不另行支付。

第五节 甲控乙购 I 类材料一览表

甲控乙购 I 类材料一览表

序号	材料名称	型号	单位	暂扣价（元）
				不含税价 东莞市
1	水泥	P·O 42.5	t	319
2	水泥	P·II 42.5	t	319
3	钢筋	I 级	t	3545
4	钢筋	II 级	t	3469
5	钢绞线		t	4560
6	石油沥青（进口）		t	4308
7	改性沥青（进口）		t	5359

注：1. 发包人将按上述材料基准价和实际供应数量进行甲控乙购 I 类供应材料的扣款，如采购价与基准价有偏差，按调差条款进行调价。上述材料价格单位为：元。

2. 到达工地现场或码头基准含税价格-到达工地现场或码头基准不含税价格×1.13。
3. 对于水泥品种其他类型的价格，则在上述价格基础上按如下约定计算：
 - (1) 袋装水泥在同一规格散装水泥单价基础上增加 25 元/吨。
 - (2) 早强型散装水泥（R）与上述同一规格散装水泥单价相等。
 - (3) 52.5 水泥在 42.5 水泥单价的基础上增加 20 元/吨。
4. 高粘度改性沥青在石油沥青（进口）单价的基础上增加 1600 元/吨。

承包人违约金一览表

第六节 承包人违约金一览表

序号	合同依据	违约内容	违约金标准	备注
1	1.6.3	未得到监理人批准，承包人擅自对施工图的任何部分进行修改	2 万元/次	
2	3.6.2	因工程质量出现问题而降低质量标准或返工而造成经济和工期损失的	30 万元/次	
3	4.1.4	施工组织设计未经审批即开始实施	30 万元/次	
4	4.1.4	未按批复的施工组织设计方案组织施工，随意调整或变更	2 万元/次	
5	4.1.4	超过一定规模的危险性较大工程未组织专家论证，审查	2 万元/次	
6	4.1.4	因设计出现重大变更，施工方法发生重大调整，外部施工环境或施工条件发生重大变化等未及时进行修编的	1 万元/次	
7	4.1.9	承包人拒绝按规定履行维护和照管的	1 万元/天，直至工程完工并移交给发包人止	
8	4.2.3	未在履约保证金保函期限到期前完成原保函续期手续（或开立新保函）并提交给发包人的	按 1000 元/天处以违约金直至原保函续期手续（或开立新保函）并提交给发包人	
9	4.3	违规分包或转包	30 万元/次	
10	4.3.9(2)	发包人决定采取强制分包时，承包人不接受或不予配合的	30 万元/次	
11	4.6.1	承包人在接到监理人要求人员进场的通知 5 天后仍未安排相关人员进场，从第 6 天算起扣除承包人的违约金	项目经理、总工程师 2 万元/人日；其他主要技术人员 1 万元/人日	如果承包人接到通知后 15 天未安排相关人员进场，将要求其更换人选，同时执行人员更换违约条款
12	4.6.3(1)	项目经理、总工程师或其他主要管理人员无故不到位或被替换	项目经理 200 万元/人次，总工程师 100 万元/人次，其他主要管理人员 20 万元/人次	
13	4.6.3(2)	承包人的档案资料整理负责人在本项目连续工作不足 3 年	20 万元/人次	
14	4.6.3(2)	擅自更换档案资料整理负责人或档案员	10 万元/人次	
15	4.6.3(3)	项目经理、总工程师驻守现场不足 22 天/月，处以不足天数的违约金	5000 元/人/天	
16	4.6.3(3)	项目经理、总工程师被认定存在“挂名”现象的	5 万元/人次	
17	4.6.3(4)	专职安全生产管理人员没有按规定配备；年度施工产值 5000 万元以上不足 2 亿元的按每 5000 万元不少于 1 名的比例配备；2 亿元以上的不少于 5 名，且按专业配备（不足 5000 万至少配备 1 名）	5 万元/人次	
18	4.6.3(5)	项目经理或总工程师无故缺席发包人指定的各种会议，包括监理人主持的重要会议（如工地例会等）	1 万元/次	

序号	合同依据	违约内容	违约金标准	备注
19	4.6.6	不签订劳动合同、非法使用农民工的，或者拖欠和克扣农民工工资的，由此造成劳务人员上访或劳动纠纷的	10万元/次	
20	4.6.6(2)	未报交通运输主管部门、上级主管或管理单位等要求落实从业人员实名制管理和工资支付管理的	5万元/次	
21	4.6.7	分项工程的施工员不在现场管理的	1000元/次	
22	4.6.7	重要工序（桩基、面层施工等），没有施工员在现场管理的	2000元/次	
23	4.6.7	超过24小时没有施工员在场而继续施工的	5000元/次	
24	4.9	承包人将工程进度款转移或用于其他工程的	1万元/次	
25	4.17.2	拒绝完成发包人对于界面模糊点的工作指派的	5万元/次	
26	5.1.5.2	未经发包人书面同意擅自与公开招标确定的供货人以外的其他供货人采购甲控乙购 I 类材料的	按承包人自行采购材料金额（按暂扣价计，含销售货物增值税）的双倍扣除违约金	
27	5.1.5.2	擅自将统一采购的材料、设备倒卖或使用在与本项目无关的工程中的	按发生金额（按暂扣价计，含销售货物增值税）的双倍扣除违约金	
28	5.1.5.3	未经发包人同意擅自使用 52.5 及以上标号水泥的	按“擅自使用的水泥数量 ×（当期 52.5 及以上标号水泥单价信息价 - 当期 42.5 标号水泥单价信息价） ×（1+销售货物增值税）”扣除违约金	
29	5.1.6(2)	逾期支付甲控乙购 II 类材料款，或以压低单价、私自扣留或巧设名目等方式收取或变相收取供应商费用的	1万元/次	
30	5.1.6(3)	不服从发包人对于甲控乙购 II 类材料选定的管理的	5万元/次，情节严重的没收履约保证金	
31	5.1.6(4)	未在规定的时间内对支座、伸缩缝进行更换的	8万元/次	
32	5.3.1	未经监理人同意，承包人将专用于本工程的材料、工程设备、施工设备和临时设施运出施工场地或挪作他用	1万元/台，同时处以 1000元/天的违约金直至承包人纠正为止	
33	5.6.11	对自动采集的试验数据进行修改、造假	1万元/次，责任人第一次通报，第二次清退	
34	6.1.1	按施工进度计划须到位而未到位的主要设备，或擅自改变主要设备型号	1万元/台，同时处以 1000元/天的违约金直至承包人纠正为止	
35	6.3	承包人未按监理人要求增加或更换施工	1万元/台，同时处以	

序号	合同依据	违约内容	违约金标准	备注
		设备	1000元/天的违约金直至承包人纠正为止	
36	11.1.1	承包人未按期开工	1万元/天	
37	11.5(3)	承包人的工期延误	1万元/天	
38	11.5(6)	连续三个月未能完成发包人下发（批复）的月计划任务的 90%或累计未能完成发包人下发（批复）的季度计划任务的 80%的	50万元/次	
39	13.1	因任何方式（包括政府质量监督部门、发人或监理人组织的各类检查）发现的关键工程质量不合格、工序不规范造成质量隐患的	10万元/次	
40	13.7	存在偷工减料，有意降低工程质量，企图蒙骗发包人、监理人的	10万元/次	
41	13.12	出现严重的质量缺陷或质量事故的	50万元/次	
42	15.3.3(3)	未在设计后服务函正式下发之日起 1 个月内上报变更申请的	1万元/次，同时处以 1000元/天的违约金直至承包人纠正为止	
43	18.9	承包人竣工文件工作未按第 18.9.2 款规定时间节点完成或因竣工文件质量问题使发包人认为影响本项目交工验收或项目档案专项验收的	视情节严重程度最高按竣工文件编制费用的 100%计扣违约金	
44	19.2.2	缺陷责任期内承包人未按发包人要求解决工程遗留的缺陷或其他问题的	10万元/次	
45	19.2.4	承包人不能在合理时间内修复缺陷的	按照修复缺陷所需费用的 10%扣除承包人违约金	
46	20.1.3(1)	承包人不履行索赔主体责任或发包人认为承包人履行索赔主体责任不尽责的	视情节严重程度最高按该变更金额的 100%计扣违约金	
47	-	承包人未在发包人及监理人规定的时间内上报其要求的有关资料，含计量及计划、统计、变更、结算（过程结算）书、施工质检（验收）、（交）竣工等资料，或承包人上报有关资料出现数据严重失实、有意瞒报、误报等的	1万元/次，同时处以 1000元/天的违约金直至承包人纠正为止。同一资料如超过 3 次仍未上报的，可处以 10 万元/次，同时处以 1 万元/天的违约金直至承包人纠正为止	
48	-	在规定期限内，未执行有关合同指令，发令人指令、会议纪要（决定）以及有关制度的	5万元/次	

工程质量、安全及文明施工违约项目一览表

第七节 工程质量、安全及文明施工违约项目一览表

类别	序号	处罚项目
通则	1	各项工程不满足《公路工程质量检验评定标准》(JTGF80/1-2017)【基本要求】中所列各项条款, 每项扣除违约金 2,000~5,000 元。
路基及砌体工程	1	场地清理未清理彻底就进行压实施工的; 填土没有路拱(要求 2%-4%), 造成路基表面积水、排水不畅的; 路基施工未采取临时防护及临时排水措施(如急流槽等), 造成路基边坡冲刷严重及冲沟的, 每处罚款 2,000 元。
	2	成型路基成分层交验段落路基平整度不符合规范要求的, 每处罚款 2,000 元。
	3	93 区及以上填土未经平地机整平就进行压实施工的; 每层填土未按“麻格土”施工的, 每处罚款 2,000 元。
	4	一般填土路基, 填土松铺厚度超过试验段所定厚度(原则上不超过 30cm)或压实厚度超过监理批复压实厚度(原则上不超过 25cm)的, 返工处理且每处罚款 5,000 元。
	5	路槽底面以下 0-80cm 范围内, 填料最大粒径不超过 10cm, 在 80cm-150cm 范围内, 填料最大粒径不超过 15cm, 违者每处罚款 2,000 元, 并清除超标粒径填料。
	6	路基填土应按规范作液限、塑限指数及 CBR 值试验, 违者每次罚款 5,000 元。
	7	确保填方边坡碾压密实, 边坡坡面要夯实, 路基宽度在设计宽度的基础上单边超填不小于 50cm, 绿化或坡面防护之前须修整, 达到平顺, 密实, 违者每处罚款 2,000-5,000 元。
	8	填土压实度达不到设计要求的, 每层压实宽度不满足设计要求的, 返工处理且每检测段罚款 2,000 元。
	9	路基拼接的台阶开挖方式、尺寸未按设计要求进行, 台阶面松散土体、树根等未清理干净并压实就填筑的, 每处罚款 5,000 元。
	10	路基拼接未按设计要求进行碾压补强的, 每处罚款 5,000 元。
	11	路基填筑过程中损坏监测点和监测设备的, 除恢复原样外, 每处罚款 2,000 元。
	12	石方路基靠近边坡范围采用光面爆破, 爆破后及时清理碎石、松石, 违者每处罚款 2,000 元。
	13	填石路堤要求逐层水平填筑石块, 摆放平整, 码砌边部, 空隙用石渣石屑嵌压密实、稳定, 石块尺寸符合规范和试验段指标要求, 碾压密实, 违者每处罚款 2,000 元。
	14	粉喷桩应严格控制喷粉时间、停粉时间、水泥喷入量, 不得中断喷粉, 确保喷粉桩长度, 桩身上部范围必须进行二次搅拌, 违者每次罚款 2,000 元。
	15	软基换填处理未将软土清除干净就进行回填施工的, 每处罚款 2,000 元。
	16	搅拌机或喷射桩应严格控制水泥喷入量不得少于设计要求, 严格按设计工艺要求施工, 水泥搅拌机应采用双轴多向施工设备(钻进深度及喷浆量均有数控显示器, 具备小票打印功能), 违者每次罚款 2,000 元。
	17	软基换填处理未按设计方案施工或基础处理未达到设计规定要求, 返工处理, 且每处罚款 20,000 元。
	18	软基段落或需要沉降观测段落, 未按要求进行沉降和稳定性观测的, 立即设置观测点并按规范观测, 并要有详实的观测记录, 否则每月、每处罚款 20,000 元, 并追究相关责任。
	19	软基路段施工前应调查软土分布范围、软土深度, 进行土工试验, 发现与设计不符的, 应通知监理人, 违者每次罚款 5,000 元。
	20	袋装砂井施工中, 砂袋未垂吊, 灌沙不饱满的, 每根罚款 2,000 元。
	21	袋装砂井, 砂袋织物和塑料排水板的材料质量必须符合设计要求, 违者每处罚款 2,000 元。
	22	轻质土路堤未按设计要求设置软式透水管、纵向盲沟等排水设施的, 返工处理, 且每处罚款 10,000 元。
	23	就地固化应现场验证固化土强度后方可正式施工, 违者罚款 5,000 元。
	24	软基处理所用材料(成品或半成品)质量必须符合设计和有关规范要求, 违者清退出场且每处罚款 20,000 元。
	25	土工格网、土工格室、土工布等施工搭接宽度、搭接方式不符合有关要求的, 返工处理且每处罚款 2,000 元。
	26	结构物台(涵)背回填施工应符合以下要求, 违者每次或每处罚款 2,000 元:

类别	序号	处罚项目
		(1) 除肋式及桩柱式外, 回填必须在上部结构安装完毕, 结构物验收合格, 且砼强度达到设计的 85%后方可进行; (2) 回填必须在构造物两端对称填筑压实, 以免产生变形、破坏, 每层松铺厚度不大于 20cm; (3) 回填界面路基填筑时必须超填 50cm 以上, 超填部分回填施工前清除, 保证界面密实; (4) 回填砂施工采用水密法, 配合插入式振捣棒小型夯实设备, 小型压路机进行, 必须达到设计压实度; (5) 台(涵)背填料及回填断面应符合设计和规范要求。
	27	砌体工程不满足下列规定者, 每项罚款 2,000 元, 并作返工处理: (1) 不得采用风化石, 表面石料粒径需 $\geq 30\text{cm}$; (2) 砼预制块尺寸、强度符合设计及规范要求; (3) 构造物表面平顺, 无凹凸扭曲现象, 砂浆抹边的棱角线、平直度: 2m 拉线(直尺)检查 $\leq 10\text{mm}$; (4) 上边被护面墙砌体一律勾凹缝; (5) 勾缝不得有瞎缝、丢缝、裂纹和脱落现象, 缝宽统一; (6) 石缝不大于 40mm, 砌缝内砂浆均匀饱满, 不得有空洞; (7) 层间错缝不大于 80mm, 三块石相碰空隙不大于 70mm; (8) 砂浆抹面, 平整度用 2m 直尺检查 $\leq 8\text{mm}$, 不得有裂缝、空鼓现象; (9) 泄水孔排列整齐, 按设计设置坡度, 无堵塞现象; (10) 截水沟与实际地形顺顺, 要求线形顺顺, 地形无变化时, 不得出现弯曲。
	28	浆砌工程存在下列情况之一的, 罚款 2,000 元: (1) 铺砌厚度不满足要求; (2) 垫层厚度不满足要求的; (3) 砌缝内砂浆不饱满的; (4) 砂浆不采用机械拌和的; (5) 砌缝没有错开的; (6) 砂浆强度达不到规定要求的; (7) 沟底未清理干净, 有浮土、泥浆等杂物的; (8) 施工后不进行覆盖养护的。
	29	排水盲沟断面不符合设计要求, 回填碎石含量超标的, 土工布铺设不符合要求的, 违者每处罚款 2,000 元。
	30	路基边坡支护工程存在以下类别的问题时, 每处罚款 5,000 元。 (1) 锚杆或锚索长度不足; (2) 压浆不规范; (3) 张拉力不足; (4) 强度不合格
	31	路基防护工程、排水工程及支护工程相关现浇构造物出现大量麻面, 线形有明显波折、错台; 墙角或接缝漏浆; 未按设计要求设置泄水孔、沉降缝等; 每段(或按沉降缝)扣除违约金 2,000 元; 问题严重脱落, 扣除违约金 10,000 元并返工处理。
桥涵工程	1	防撞栏出现大量麻面; 线形有明显波折、错台; 墙角或接缝漏浆; 表面多处露筋, 每十米罚款 2,000 元; 问题严重脱落, 扣除违约金 10,000 元并返工处理。
	2	防撞栏未按设计要求设置泄水孔, 每处罚款 2,000 元
	3	构造物未按设计要求设置沉降缝, 防水措施不到位的, 返工处理, 每处罚款 2,000 元。
	4	构造物不按规范及有关规定要求进行养生的, 每处罚款 2,000 元。
	5	构造物施工未采取措施保证钢筋保护层厚度就浇筑砼的, 每次罚款 2,000 元。
	6	下列情况, 违者每次(处)罚款 2,000 元: (1) 伸缩缝位置必须满足设计要求; (2) 预留槽口底面的砼必须密实、平整;

类别	序号	处罚项目
		(3) 槽口预留钢筋必须数量正确、位置准确, 否则由责任方承担后期相关处理费用。 (4) 未尽事宜, 按照伸缩缝施工合同中相关附件处罚。
	7	张拉千斤顶没有按规范要求标定, 严禁使用, 且视情况处罚 2,000 元-20,000 元。
	8	预应力筋有烧伤或划伤, 必须立即更换, 且每处罚 5,000 元。
	9	预应力筋因施工不当造成断丝且无法补救时, 每次罚款 8,000 元。
	10	预制梁施工必须符合设计要求, 吊装位置准确, 标高误差 $\pm 1\text{cm}$, 违者罚款 2,000 元。
	11	经过自检的钢筋骨架中钢筋焊接长度不足、焊缝不饱满超过 3 处; 钢筋间距合格率低于 90% 的, 视具体情况罚款 2,000-20,000 元; 钢筋数量、下料长度不满足规范要求的, 返工处理。
	12	钢筋骨架已生锈, 在浇筑前未作去锈处理的, 每次罚款 2,000 元。
	13	在钻孔桩的施工中泥浆循环系统未设沉淀池或未有效隔离的, 或沉淀池规格不符合有关要求的, 每处罚款 5,000 元。
	14	未按要求或未控环切法破桩头的, 每处扣除违约金 5,000 元。
	15	桩基检测评定为 C 类桩的, 返工处理, 每根罚款 5,000 元。
	16	新旧桥面铺装层结合面应严格按设计要求工艺施工, 未达到工艺标准或未按照规定施工的, 返工处理, 并每处罚款 5,000 元。
	17	桥涵结构(如墩柱、盖梁、桥台身、现浇梁、涵洞(基础、墙身、盖板)、防撞墙、立交设施等)严格执行“首件制”规定, 违者每次罚款 5,000 元或对存在问题的结构物返工处理。
	18	洗注砼时, 自由下落高度超过 2m 须采取有效防离析措施(如串筒等), 否则处罚 2,000 元。
	19	砼施工配合比不按重量比, 未考虑当天含水率的, 每次罚款 5,000 元。
	20	空心板接缝不得有杂物, 填充料符合设计要求, 违者罚款 2,000 元, 严重者返工处理。
	21	砼拌和现场的称量和配水机械装置应维持良好状态, 拌和机的容量要满足要求桥涵施工要具备应拌和机, 正在施工的现场不满足上述要求的, 每次处以罚款 10,000 元。
	22	砼浇筑作业因为设备原因造成正在施工的现场增加不必要的施工接缝且对结构安全和质量有影响的, 每次罚款 20,000 元。
	23	预应力管道压浆不按配合比制浆, 不符合施工工艺要求, 每次罚款 3,000 元。
	24	检查发现预应力管道内压浆不饱满、漏浆的, 每条管罚款 3,000-5,000 元。
	25	预制、现浇砼构件尽量采用足够强度和刚度、大面积的钢制模板, 如因为模板刚度不足造成结构物外观变形, 超出规范标准的, 返工处理; 且每次罚款 3,000 元。
	26	结构物外观质量不符合要求需修补的, 必须作好修补方案, 经试验确实可行, 并经发包人和监理人检查同意后, 才能采取修整补救措施, 如未按程序私自修补且达不到质量要求, 每次罚款 3,000 元; 无法进行补救的则返工处理。
	27	结构标高、尺寸误差超出规范允许值, 每处罚款 2,000 元。
	28	支座垫石标高误差超过 $\pm 5\text{mm}$, 表面不清洁、不平整, 每处罚款 2,000 元; 有架空松动的, 返工处理。
	29	检测发现混凝土强度不合格的构件, 每处罚款 10,000 元。
		梁板等预制构件或结构物外观质量达不到以下要求的, 每处罚款 2,000 元: (1) 钢模板大面平整、坚固, 板面缝隙小, 错台不大于 1mm; (2) 在盖梁浇筑前, 立柱应用薄膜包裹, 并用胶布密封固定; (3) 裸露在外的结构钢筋或施工用的临时钢构件, 时间需超过一个月, 必须采取防锈措施(包裹或油漆)。
	31	边坡预留泄水孔位置及孔径须满足图纸的要求, 违者每孔罚款 1,000 元, 并返工处理。
	32	桥面铺装应符合路面的要求, 其强度、厚度、平整度、横坡、抗滑构造深度均应符合要求; 桥面与伸缩缝的缝面必须结合良好, 保证平整, 违者每处罚款 2,000 元。
	33	桥涵砼浇筑后未及时覆盖洒水养生的; 养生时间不够的, 违者每次罚款 2,000 元。
路面工程	1	路面基层、底基层必须碾压密实, 压实度满足规范及设计文件要求, 表面无坑洼、无离析且无侧、滑、浮、无浮土, 平整度和路拱度符合要求, 违者每处罚款 2,000 元。
	2	基层、或底基层存在以下问题, 每处(次)罚款 2,000 元: (1) 级配碎石基层边线不整齐、松散, 密实度没有达到设计要求的; (2) 水混用量不符合设计要求的; (3) 检验项目、方法、频率, 没有按设计或规范要求执行;

类别	序号	处罚项目
		(4) 未及养生； (5) 平整度、厚度、标高未达标。
	3	水泥砼路面存在下列问题的，每处罚款 1,000-5,000 元： (1) 粗细骨料不符合设计要求； (2) 基层和底基层压实度<98%，表面坑洼，明显离析； (3) 基层和底基层没有清理杂物，有浮土； (4) 砼养生不及时； (5) 膨胀传力杆活动端与固定端方向没有相反； (6) 接缝填充料没有饱满或用料不符合设计要求； (7) 纵横缝设置没有按设计要求放样或接缝； (8) 切缝不及时引起路面产生不规则裂缝的； (9) 随意向刚摊铺的混凝土路面上洒水使于平整抹面的； (10) 下雨时摊铺，或没有采取措施仍在摊铺的。
	4	沥青路面存在下列问题的，每处罚款 2,000-20,000 元。 (1) 水底稳定碎石基层边缘不整齐、松散； (2) 基层表面不干燥，有杂物和浮土，路拱不符合设计要求； (3) 料源发生变化时，没有重新试验，并向业主和监理工程师报告； (4) 各种称量装置没有定期标定； (5) 检测项目、方法、频率没有按设计或规范要求执行； (6) 沥青混合料的摊铺温度不符合规范要求； (7) 平整度没有达标； (8) 下雨时摊铺，或雨后地面过湿没有采取措施就摊铺的。
	5	任何单位造成沥青路面污染，视情节严重每次罚款 5,000-50,000 元。路面基层或沥青面层未保护好，污染严重的，视情节严重每处罚款 5,000-20,000 元；污染严重的路面基层或沥青面层在下一层施工时未及时处理，视情节严重每处罚款 5,000-20,000 元。
	6	路面标施工期间应避免沥青混合料塔塔基膨胀缝处架梁间隙，违者每处罚款 2,000 元。
	7	在进行路面施工时，若下层清扫不彻底或施工便道未洒水造成路面污染的，每处罚款 3,000-10,000 元的罚款。
	8	在进行工程质量巡查的同时，若发现施工过程不规范，且承包人不采用有效措施及时补救或改正的，将对路面承包处于 5,000-10,000 元/次的罚款。
	9	若对原材料或混合料的有关技术指标有怀疑时，将对该技术指标进行抽查，抽查不合格的，除对已施工路面进行返工外，按 5,000 元/次的标准进行罚款。
	10	各路面承包人对高程控制点准确放样，严禁为提高程的合格率而挪动检测点的位置。若发现有此行为的，按 3,000 元/次进行罚款处理。
	11	基层透层、沥青路面下封层及粘层的水层、粘层各项技术指标应符合规定，如发现洒布量不足或洒布不均匀的，每处罚款 3,000-20,000 元。
	12	拌和楼无法打印生产清单，或对数据进行人工修改的，每次罚款 5,000 元。
	13	沥青实际用量与经批复的生产配合比所计算沥青数量（因重大变更引起的数量差额除外）少于 0.3%或超出 1%，将处于差价部分双倍材料价款罚金。
	14	承包人不得随意改变碎石材料来源，未经批准的材料严禁用于本工程，违反规定一经发现，要求清退材料并罚款 200,000 元/次。
	15	不按设计要求设置拉杆、传力杆、胀缝钢筋骨架、板块补强钢筋的，传力杆安装不水平偏斜的，胀缝板弯曲、位移、连系、倾斜的，按罚款 5,000 元/次。
	16	切缝深度不够、不直顺的；胀缝灌缝不饱满的；胀缝表面缺陷、接缝不顺直的；按罚款 5,000 元/处。
	17	运输过程中不加遮盖或遮盖不规范的，污染已成型路面的，罚款 2,000 元/次。
	18	施工时随意将剩余料向路基边坡、桥底下、涵洞内乱倒、乱扔，乱堆造成污染绿化或人员伤亡、沟渠堵塞的，罚 2,000 元/次。
	19	沥青面层施工前，承包人应对所有施工进出口设置岗亭，并配置高压水枪清洗车轮，如发现未按设置要求的，每处罚款 100,000 元罚款。
安	1	未按相关要求配备专职安全管理人员，扣除违约金 50,000 元/人，并限期整改，逾期按 3,000

类别	序号	处罚项目
全生产		元/天处罚，超过 10 天，通报签约单位。发现“三类人员”和特种作业人员证书伪造，扣除违约金 50,000 元/人，并通报。
	2	“三类人员”和特种作业人员管理出现以下情况之一，扣除违约金 5,000 元： (1) “三类人员”和特种作业人员无证书；证书未复审，未按规定参加继续教育； (2) 无故缺席发给人组织的安委会。
	3	未建立专职安全管理机构，扣除违约金 20,000 元。安全组织机构框图未悬挂，扣除违约金 5,000 元。安全岗位职责和责任人不明确，扣除违约金 10,000 元。未逐级签订责任书，扣除违约金 5,000 元。责任书签订不规范，发现一份扣除违约金 5,000 元。
	4	安全生产制度出现以下情况之一，扣除违约金 5,000 元。 (1) 未按照《广东省高速公路工程施工安全标准化指南》第一册 3.4 要求，建立全员安全生产责任制及考核奖惩等 23 项制度及各项应急预案等制度；制度无针对性或不落实； (2) 未明确合法分包工程安全职责或不落实。
	5	未建立劳动用工人员台账，未执行用工实名制管理规定，扣除违约金 10,000 元。未办理意外伤害保险，扣除违约金 50,000 元。
	6	开工报告未批复就开工的，扣除违约金 50,000 元。危险性较大工程专项施工方案不全，少一项处以违约金 20,000 元。未经施工企业技术负责人审核、签认处以违约金 20,000 元。专项施工方案未报批或未经评审，发现一份处以违约金 20,000 元。超过一定规模的危险性较大工程专项施工方案未按规定组织专家评审的，发现一份处以违约金 50,000 元。施工现场未落实专项施工方案安全措施的，发现一处处以违约金 10,000 元。
	7	未进行安全技术交底，每一分项扣除违约金 5,000 元；安全生产管理策划方案、临时用电方案、安全设施巡查、重大节假日工作制度等，缺 1 项制度、方案或办法扣除违约金 10,000 元；未发发人要求配备专门安全应急巡查车辆，缺 1 台扣除违约金 20,000 元。
	8	风险和隐患排查出现以下情况之一，扣除违约金 10,000 元： (1) 未建立安全生产双重预防机制； (2) 按规定开展桥隧和高边坡施工安全风险专项评估； (3) 未对作业人员进行风险书面告知； (4) 重大危险源未制定安全管理方案，未明确责任人，控制措施不具针对性； (5) 危险源识别不全或预防措施操作性不强； (6) 对行业主管部门、发给人等上级单位下达的隐患整改通知，承包人不整改或未能按期整改到位的，扣除违约金 10,000 元/条，取消现场生产副经理、技术主管当年的各类评优资格。
	9	施工组织设计、专项施工方案及临时用电方案出现以下情况之一，扣除违约金 5,000 元： (1) 施工组织设计中无安全技术措施、措施不全、操作性不强； (2) 施工组织设计审批手续不完善； (3) 危险性较大工程安全专项施工方案不全；安全专项方案未报批或未经评审擅自施工；未严格按专项方案组织实施； (4) 未按规定制定临时用电方案，方案中用电设备清单、负荷计算、用电工程图纸不完整，未标注用电平面布置图，无电工巡视维修保养记录或记录不连续； (5) 未建立安全技术交底制度，安全技术交底资料不全，内容无针对性，未建立交底台账，记录不真实，未逐级交底。 (6) 不符合“三级配电、两级保护”和违反“一机一闸一漏保”，电线架空和入地埋设不规范，电箱固定、上锁、防雨等措施不规范，场内照明及安全电压使用不满足要求。
	10	机械设备管理出现以下情况之一，扣除违约金 5,000 元： (1) 特种设备未经检验合格投入使用，无日常检查维修保养记录； (2) 未建立机械设备台账，特种设备档案不规范； (3) 未编制专项方案，安装拆除由不具备资质条件的单位承担； (4) 预应力张拉作业未按规定采取安全防护措施，千斤顶的对面及后面站人； (5) 外露传动部位无安全防护罩，露天设备无防雨设施； (6) 乙炔瓶、氧气瓶之间安全距离小于规定，乙炔瓶、氧气瓶与明火之间安全距离小于规定； (7) 拌和、打桩或起重高耸设备未按要求安装避雷装置； (8) 龙门吊吊钩没设保险扣；龙门吊轨道未设置限位装置；龙门吊和架桥机闲置时不按规

类别	序号	处罚项目
		<p>定用夹轨器或带梁体进行固定；龙门吊和架桥机卷扬机钢丝绳有明显破断断丝；（9）架桥机主桁架主销没有安装开口销；架桥机前、中支腿没有安装限位装置；架桥机枕木老化破损；梁体架设完成后没有进行有效防倾倒措施。</p>
	11	<p>临时用电管理出现以下情况之一，扣除违约金 2,000 元/处： （1）电力线路架设零乱、不牢固的；电杆、横担不符合要求的；架空线路、档距不符合要求的；电缆架设或建设不符合要求的； （2）在线路下方施工作业或搭设临时设施安全距离不够的； （3）工作接地与重复接地不符合临时用电方案的； （4）不符合“三相五线制”要求接线；不符合“三级配电两级保护”要求的； （5）保护零线与工作零线混接的； （6）开关箱（木版）无漏电保护或保护器失灵的； （7）不设电箱、漏电开关的，违反“一机、一闸、一漏、一箱”的； （8）电源线老化、绝缘损坏、接头处无包扎的；电线随意拖地、浸水的；线路过道无保护或保护措施不符合要求的； （9）专用保护零线和工作零线设置不符合要求的； （10）手持电动工具、潜水泵、移动式电气设备未按规定设漏电保护开关。</p>
	12	<p>消防和危险品安全管理出现以下情况之一，扣除违约金 5,000 元： （1）未制定消防责任制度，消防职责或责任人不明确，管理台账不全或更新不及时； （2）未建立危险品管理办法，相关人员未持证上岗； （3）未按制度落实危险品管理措施； （4）未按规定配置消防器材，未按规定设置消防通道，无紧急疏散通道或被堵塞、空间不足的； （5）油库与生活区、工作区安全距离不符合规定； （6）高大建筑物及存在易燃易爆等危险场所，未按国家标准安装避雷设施，避雷装置未按规定定期检测； （7）雷管、炸药同时同地进行装卸作业或混合存放的； （8）民爆器材用人、自行车、摩托车、三轮车、畜力车、翻斗车及各种拖车运输的； （9）违章、违规装药放炮的； （10）路基工程施工或控孔桩在夜间放炮、雾天放炮的； （11）未设立爆破安全警戒区、张贴安民告示、放置警戒牌、设立固定和流动警戒哨，定时鸣哨警戒，爆破员、安全员等人员未到位放炮的，未在规定时间内取消张贴安民告示的； （12）爆破余药当日未用完，在工地过夜或私存炸药的； （13）爆破器材无专人保管、装卸的，未严格执行领用手续的； （14）工地民爆器材库房条件、民用爆破器材配装不符合规范的； （15）油罐距离住宅、办公区域不足 60m 的； （16）承包驻地建设未设消防设施的。</p>
	13	<p>安全教育培训出现以下情况之一，扣除违约金 5,000 元： （1）未建立安全教育培训制度和计划，教育培训计划不合理，未按计划对相关人员进行教育培训，或教育培训不到位； （2）安全学习有代签名或弄虚作假（以记录为依据），安全学习、教育针对性不强； （3）不张贴宣传安全生产管理各项制度或宣传教育力度不够。</p>
	14	<p>应急预案及演练出现以下情况之一，扣除违约金 5,000 元： （1）未制定总体、专项应急预案，预案操作性不强； （2）未开展演练培训和总结； （3）无应急队伍、物资准备； 施工单位至少应每年组织一次综合或专项应急预案演练，至少应每半年组织一次现场处置方案演练，缺 1 次扣除违约金 20,000 元。</p>
	15	<p>防护栏杆、安全网、施工便道出现以下情况之一，扣除违约金 5,000 元： （1）高处、临边、临水作业未按要求设置防护栏杆、安全网或其它安全防护设施； （2）便桥未专项设计或未经验收即投入使用。</p>

类别	序号	处罚项目
		<p>（3）便道、便桥位置标志牌设置不全； （4）下方有人员通行或作业时，未设置挡脚、防滑设施、安全网、安全通道。</p>
	16	<p>模板、支架脚手架施工出现以下情况之一，按扣除违约金 5,000 元/处： （1）大型模板搭设、拆除未制定专项方案，或方案未经审批； （2）模板制作、存放、使用、拆除不符合方案要求； （3）大型模板使用前未组织验收，或验收程序不规范； （4）模板螺栓连接不规范（如未按要求上满螺栓或正反交替等）； （5）未按方案搭设支架和脚手架； （6）对支架和脚手架的材料抽检数量不足，或材料无出厂合格证明、或抽检质量不合格； （7）对承重支架和脚手架未组织验收，未挂牌公示和公告； （8）承重支架使用前未进行预压，或预压不符合要求，支架地基未按要求处理； （9）安装、拆卸 5 米以上的模板，未搭脚手架、设防护栏杆，上下同一垂直面操作的。</p>
	17	<p>起重作业出现以下情况之一，扣除违约金 5,000 元： （1）使用起重设备运送人员；起重臂下站人； （2）起重设备违章操作、停机，未按规范放置枕木支垫； （3）起重机械缺少安全保护装置，起重作业无联络信号或无专人指挥，非作业时无锁定制止装置； （4）高处露天作业，构件起重吊装时，未根据作业高度和现场风力大小对作业的影响程度，制定适合施工的风力标准，遇有六级（含六级）以上大风作业时，上述施工没有停止作业； （5）吊装作业不听信号指挥，为防止起吊后急剧摆动，作业时未在起吊物上拴好溜绳，吊起物就位前物具附近有人站立； （6）汽车吊斜拉倒控，软基拉吊架支腿无枕木支垫，钢丝绳断丝严重。</p>
	18	<p>桥梁台后施工出现以下情况之一，扣除违约金 5,000 元： （1）墩台施工未严格按专项方案组织实施； （2）脚手架及作业平台搭设不满足要求； （3）高处作业未按规定设置人员上下专用通道（8 米以下设置防护斜梯，8 米以上设置“之”字形人形爬梯或梯笼）； （4）跨公路桥梁施工时未安排交通管理人员值守，未设置限速、限高、防撞、防人员防杂物坠落措施； （5）桥涵施工采用多层作业或桥下通车、行人等立体施工时未布设安全网或未采取有效的安全措施； （6）进行钢筋绑扎和安装钢筋骨架高空作业时，未搭设操作平台；操作平台外侧无防护栏杆和挂安全网的或不符合安全要求的； （7）人工挖孔桩未采用电动提升设备；吊钩、钢丝绳、钢丝绳卡、滑轮等不满足安全要求；卷扬机制动装置不灵敏的；卷筒无钢丝绳防脱装置的；没有安装有效防冲顶装置的；挖孔桩、成孔桩井口未超出地面 30cm 的； （8）深坑、深井作业未采取通风和有毒气体检测措施的。</p>
	19	<p>边坡或石方开挖未按设计进行围蔽、警示、防护或与施工专项方案不符，扣除违约金 5,000 元。</p>
	20	<p>边坡开挖或石方开挖未按设计要求设置围挡防护，或未按要求开挖一级防护一级的，每处罚款 20,000 元。</p>
	21	<p>施工驻地出现以下情况之一，扣除违约金 10,000 元： （1）工棚、机械设备、临时设施和重要库房等，防洪、防火、防汛、防台、防雷措施不当，或选址不符合安全要求； （2）生产、生活区设置不合理； （3）生活区存放易燃易爆危险品； （4）装配式房屋无合格证。</p>
	22	<p>承包人安全生产费用必须专款专用，发包人将定期跟踪承包人资金使用情况，一旦发现承包</p>

类别	序号	处罚项目
		人将发包人支付的安全生产费用挪用。将对承包人处以挪用数额 20% 作为违约金。
		高处和水上作业出现以下情况之一，扣除违约金 2,000 元/处： (1) 高处作业施工平台或脚手架不按要求铺设脚手板，在易坠落作业场所不按要求挂设安全网。高处和水上作业施工平台无防护栏杆和不设置围网防护的； (2) 对使用不符合规定尺寸和要求的木脚手板（如有腐朽、断裂、扭曲或板厚不足 5cm 等），铺设的脚手板未捆绑牢固或出现探头板的； (3) 斜梯无扶手或无防护措施； (4) 对使用长度超过 2 米的钢直梯未设防护圈的，对责任单位处以违约扣款 500 元/次。 (5) 跳板、通道或作业点距基准面 2 米以上或下有河流时，未按规定挂设安全网； (6) 高处作业不按规定系好安全带； (7) 高处作业随意抛掷物体和施工机具的； (8) 对不遵守水上施工安全管理规定，在工作船、栈桥、水上施工平台和围堰等临水作业时不按要求穿好救生衣者。
	23	
	24	爆破作业应按批准的爆破方案及施工安全技术规程的要求进行，并对人身、工程本身及所有财产采取保护措施。违者每次违约金 5,000 元。
	25	深基坑施工编制专项施工方案，经审定批准。深基坑边坡、支护结构等应进行沉降和位移监测。堆载安全间距及安全防护满足设计或相关技术规程要求，违者每次或每处扣除违约金 10,000 元。
	26	基坑开挖时，不得采用局部开挖深坑及从底层向四周掏土，违者每处或每次扣除违约金 50,000 元。
	27	严格按照施工现场临时用电方案进行布设和使用，违者每处扣除违约金 5,000 元。
	28	对于安全风险大的高空作业、梁板吊装，要求制订安全预案，违者每次扣除违约金 5,000 元。
	29	梁板吊运安装施工方案应经过审批人审批，吊车、龙门架须经相关质检部门检验检测合格，才能投入使用，违者每次扣除违约金 3,000 元。
	30	桥梁施工现场及构件预制场、钢筋加工场、搅拌站，施工驻地须悬挂安全生产标牌，预制梁应有防倾覆措施，违者每处扣除违约金 1,000 元。
	31	施工所用的各种机具设备和劳动保护用品，应定期进行检查和必要的检验，保证其经常处于完好状态，违者每次扣除违约金 2,000 元。
		出现以下情况每次扣除违约金 2,000 元： (1) 施工车辆和机械带病上岗，操作人员无证上岗和违反操作规程； (2) 发生各种事故苗头及事故未及时不整改和隐瞒不报； (3) 每月安全大检查，安全管理人员无故不在位； (4) 主要施工机械设备应悬挂操作规程； (5) 作业人员酒后作业、机器设备带病作业的； (6) 施工未进行安全交底，安全交底无记录的。
	32	
		施工现场人员出现以下情况，每人/次扣除违约金 1,000 元： (1) 不戴安全帽； (2) 高空作业不系安全带； (3) 赤脚或穿拖鞋； (4) 安全员、电工、装载机司机、运输车司机、电焊工、砼工、吊车、架桥机等特种工种未持证上岗的。
	33	
		安全生产费用出现如下情况之一，每次扣除违约金 5,000 元： (1) 无安全生产费用使用台账或台账不清； (2) 无重大危险源、事故隐患的评估以及事故隐患的整改和预防事故发生等安全措施费用； (3) 无安全设施、更新安全技术装备、职工安全培训教育、劳动保护用品配备的资金投入； (4) 未按规定足额有效投入安全生产费用； (5) 未建立安全生产费用清单并经发包人审核的； (6) 安全生产费用未按发包人要求在周期内按时计量的。
	34	

类别	序号	处罚项目
		下挖施工达不到以下要求的，每处/每次扣除违约金 5,000 元： (1) 施工前应根据设计文件复查地下构筑物(电缆、管道等)的埋置位置及走向，并采取防护措施； (2) 施工中如发现危险物品及其它可爆物品时，应立即停止下挖，报请有关部门处理。
	35	
	36	施工现场紧邻居民区、学校、医院、公园、工厂等场所未进行全封闭施工的，每处罚款 5,000 元。
		承包人驻地建设应设置包括防护、围墙、临时便道和安全、卫生、防火设施，违者每项罚款 5,000 元。
	1	
	2	承包人项目经理部应按发包人统一要求，样式设置组织机构、质量管理、安全生产等宣传牌，违者每项扣除违约金 5,000 元，并按要求纠正。
	3	单项工程的施工现场未按要求设立标示牌的，施工点无安全员的，每处罚款 1,000 元。
	4	施工现场管理人员不佩带工作证，每人/次罚款 200 元。
	5	路基施工作业面、便道不及时洒水降尘的，每次罚款 3,000 元。
	6	桥梁施工过程中产生的泥浆及废弃物等，应在该项工程完工时即时清除干净，违者罚款 30,000 元。
	7	施工废料乱堆乱放的，每次罚款 3,000 元。
	8	施工废水、生活污水不得直接排入农田、耕地、沟渠和水库，严禁排入饮用水源，违者每次罚款 30,000 元。
	9	施工现场未采取有效措施，造成水源污染、空气污染等不良后果，引起群众抗议、投诉或有失行政主管职能部门处罚的，每次罚款 10,000 元。
	10	弃土、弃渣占农田果园、堵塞水道以及造成水土流失的，每次罚款 5,000 元。
	11	水土保持防护措施不完善，造成水土流失，污染当地农田水利的，每次罚款 5,000 元。
		1 未建立健全环境保护管理机构，罚款 10,000 元，并限期纠正。
	2	环境保护规章制度不齐全，罚款 5,000 元，并限期纠正。
	3	施工方案中没有环保措施，罚款 1,000 元，并限期纠正。
	4	未对可能造成环境污染的项目进行监测，罚款 1,000 元，并限期纠正。
	5	未配备必要的环境保护监测仪器，罚款 1,000 元，并限期纠正。
	6	环境保护学习、宣传、教育、培训不健全，罚款 1,000 元，并限期纠正。
	7	未建立环境保护管理台账，报送资料不及时，罚款 1,000 元，并限期纠正。
	8	驻地环保设施不完善或设施缺乏维护而造成环境污染，视严重程度罚款 1,000~10,000 元，并限期纠正。
	9	临近居民区施工噪声超标，罚款 1,000 元，并限期纠正。
	10	施工废料、废渣或弃土乱堆乱弃于施工现场而未运至弃土场，罚款 2,000 元，并限期纠正。
	11	施工废水排放未经处理而对周边造成污染，罚款 2,000 元，并限期纠正。
	12	施工废气排放未经处理而对周边造成污染，罚款 2,000 元，并限期纠正。
	13	施工粉尘未有效控制而对周边造成污染，罚款 2,000 元，并限期纠正。
	14	生活污水没有处理直接排放而造成污染，罚款 1,000 元，并限期纠正。
	15	生活垃圾没有集中且定期运走而造成污染，罚款 1,000 元，并限期纠正。
	16	驻地噪音超过有关的规定，影响当地居民的正常生活，罚款 1,000 元，并限期纠正。
		未按《广东省高速公路工程施工安全标准化指南》建立安全生产内业档案资料的，扣除违约金 2,000 元。
	1	
	2	开工前须结合工程特点进行分项、分部和单位工程划分，现场质量检查、质量验收资料按照划分进行归纳收集，违者每次扣除违约金 2,000 元。
	3	内业原始资料弄虚作假的，不及时填写的，填写不完整规范的，每次罚款 1,000 元。
	4	内业原始资料和整理资料未按有关要求采用文件夹及时归档，每次罚款 500 元。
	5	分部工程完成时，须将原始资料、施工记录、进度照片等资料整理归档，装订成册，违者每次罚款 2,000 元。
	6	试验设备不齐全，未建立试验台账，每次罚款 5,000 元。
		1 不按照有关规定进行技术交底就进行施工作业的，每次罚款 2,000 元。
	2	上一道工序未经监理人签认就进行下一道工序施工的，每次罚款 5,000 元。
	其他	

类别	序号	处罚项目
	3	要求返工的工程未在规定的时间内进行返工或要求清除施工现场材料未在规定的时间内清除出场的，每延误一天罚 1,000 元。
	4	水泥、钢筋、钢筋笼等存放不满足要求的，每次罚款 2,000 元。
	5	所有桩基须加固保护，树立易于识别的标志，违者每处罚款 2,000 元。
	6	实验及检测仪器未标定或标定不合格仍使用的，每次罚款 2,000 元。
	7	检验项目、方法、频率，没有按设计或规范要求执行；原材料送检和其它自检项目的试验（如钢筋焊接、土的重击实试验）不及时，频率未达到规定要求，每次罚款 2,000 元。
	8	未经检验合格的材料（原材料、机具等）用于施工，但检测结果合格，每次罚款 5,000 元；检验结果不合格，返工处理，并追究相关责任。
	9	管道埋设出现错埋、漏埋的，基础预埋件出现错误、漏做的，每次罚款 5,000 元。
	10	钢管焊接前管口没伸成坡边的，焊接后没除去焊渣或没做防锈处理的，违者每处罚款 1,000 元。
	11	使用不合格的管道材料的，每次罚款 5,000 元。
	12	未迁改施工区域内的机电设施即擅自施工的，每次罚款 5,000 元；发生重大机电系统故障、营运管理事故或不良影响的，按 20,000 元/次予以处罚，由此产生的一切风险、损失及赔偿责任均由承包人自行承担。
	13	施工导致机电设施故障未及时修复的，每次罚款 5,000 元；发生重大营运管理事故或不良影响的，按 20,000 元/次予以处罚，由此产生的一切风险、损失及赔偿责任均由承包人自行承担。
	14	未经批准擅自拆除营运高速公路机电、交安设施的，每次罚款 5,000 元；发生营运管理事故或不良影响的，按 20,000 元/次予以处罚，由此产生的一切风险、损失及赔偿责任均由承包人自行承担。
	15	其他不按照《广东省公路施工标准化指南》和《广东省高速公路工程施工组织设计和施工方案标准化管理指南》有关规定进行管理或施工作业的，每次违约金 1,000-50,000 元，并限期纠正。

注：对于承包人在工程质量、安全生产、文明施工等方面违反技术规范和相关文件规定的问题，如以上所列项目无直接对应项，发包人可视问题的严重程度参照类似条款处罚，也可依据发包人制定的项目管理制度中相关规定处罚；对屡罚不改和重复出现的问题，可加倍处罚；如果罚款金额出现前后条款不一时，发包人视问题严重程度处罚；以上处罚不免除承包人对质量、安全、文明施工等应承担的责任、义务和费用。

第八节 交通组织管理违约项目一览表

交通组织管理违约项目一览表

类别	序号	工作要求	处罚标准	处罚金额
一、组织机构及管理情况	1	有明确的机构负责对交通组织安全管理	不按要求成立组织机构的或不健全的	5,000元/次
	2	根据交通组织管理需要建立健全交通组织安全管理各项规章制度	没有建立各项规章制度	2,000元/项
	3	交通协管员经培训后上岗	交通协管员未经培训上岗	2,000元/次
	4	安排专人负责交通组织及协管员的管理,配备足够的协管员	未按施工图设计或发包人要求配备足额交通协管员值勤	3,000元/人次
二、临时交通安全设施及维护情况	1	临时交通安全设施实施及时、报验及时	临时交通安全设施不在规定时间内落实,按预期天数进行处罚	1,000元/天/处
			临时交通安全设施实施后不报验收,按预期天数进行处罚	2,000元/天
			临时交通安全设施实施后不报验收,且形象差限期不整改按预期天数进行处罚	2,000元/天/处
			临时交通安全设施实施后不报验收,引起交通安全事故的所涉及的法律费用由施工单位负全责,并按事故次数处罚	10,000元/次
	2	标志牌、电子设备(太阳能导向灯、警示灯等)无被盖、破损,按规定进行报验,电子设备亮度频率正常	标志牌、电子设备(太阳能导向灯、警示灯等)被盖、破损,在超过整改时间仍未修复或更新,按预期天数进行处罚	2,000元/天/处
	3	水马、沙筒及其它交通安全设施(水筒隔离墩、路栏、交通锥、轮廓标、导向牌等)无被盖、破损,按规定进行报验,表面干净,加沙、加水达到规定要求	水马、沙筒及其它交通安全设施被盖、破损,在超过整改时间仍未修复或更新,按2000元/处处罚,加沙、加水达不到规定要求按500元/个处罚	2,000元/处 500元/个
三、路况路容	1	按批复进行交通管制,各种交通标志、设施齐全有效	没有按批复进行交通管制,且各种交通标志、设施不齐全	5,000元/次
	2	封闭车道内能、乱、差,施工物料没有及时清理	封闭车道内能、乱、差,施工物料没有及时清理	2,000元/次
	3	经报批拆除波形护栏(新泽西护栏)	未经批准擅自拆除波形护栏(新泽西护栏),尚未导致交通事故或其它不良影响的处于1000元/米;发生交通事故或非施工车辆人员逃出的,按20000元/次予以处罚,由此产生的一切风险、损失及赔偿责任均由承包人自行承担	1,000元/米 50,000元/次
			经报批拆除道路标志	未经报批拆除,或未按要求及时安装临时道路标志
	5	经报批拆除防抛网、隔离栅、声屏障等设施	未经报批拆除	1,000元/米
	6	经报批进行占道施工	未经报批进行占道施工,引起的法律责任由施工单位负全责,并按案件次数处罚	10,000元/案
	7	经报批在封闭车道开口	未经报批在封闭车道擅自开口	30,000元/次
四、交	1	交通协管员按规定着装,按要求	不按规定着装,或不穿反光衣	1,000元/次

类别	序号	工作要求	处罚标准	处罚金额
通协管员及作业车辆和人员情况	1	在现场值勤,上路施工人员按规定穿反光衣	不在岗	3,000元/人次
	2	施工机械设备及车辆按规定设置明显的警示标志	施工车辆、设备没有设置警示标志	1,000元/台次
	3	施工车辆按规定行驶,上路施工人员规范作业	在高速公路逆行、倒车、调头等违章行为按发生次数处罚 施工人员随意横穿高速公路的按行人次数处罚	10,000元/次 10,000元/人次
五、应急救援措施落实情况	1	按要求建立应急救援队伍,应急救援设备、材料配备(如铲车等)齐全	没建立应急救援队伍,应急救援设备、材料不到位	10,000元/次
	2	交通协管员及时报告突发事件	发生交通事故等突发事件造成堵塞现象,现场交通协管员未及时向相关部门报告	1,000元/次
	3	协助交警、路政等部门做好应急救援	现场交通协管员不协助交警、路政等部门做好应急救援或未执行发包人或监理人的应急救援指令	5,000元/次
六、交通安全设备、材料采购、使用情况	1	设备、材料采购必须符合规范要求,有合格证书	发现不符合规范要求和国家标准的立即清退,并按5000元/次处罚	5,000元/次
	2	规范使用,及时维修、更换,对易损件做好备用库存	损坏后未及时维修、更换	2,000元/次
七	以上项目未按相关要求及时整改的			5,000元/次

房建工程质量违约处罚项目一览表

第九节 房建工程质量违约处罚项目一览表

类别	序号	处罚项目
土方及基础工程	1	基础基坑(或基槽)超挖使基底土扰动的,每处罚款5000元。
	2	将耕植土、淤泥、乱石用作基坑(槽)或室内回填土的每处罚款5000元。
	3	现场搅拌混凝土的配合比不符合要求的,(如砂、水泥量过多或不足、水分过多等),每处罚款2000元。
	4	不采用整桩进行接桩的每处罚款5000元。
	5	桩头没有按设计要求和规范规定制作的每个罚款2000元。
	6	桩基施打未按批复排桩顺序施工的,每发现一次处罚款2000元。
钢筋混凝土工程	7	因模板及其支架的强度、刚度和稳定性不足,或支架数量不足,导致施工过程中局部塌陷或失稳,每处罚款5000元;导致大面积塌陷者,每处罚款10000元。
	8	模板支回支承部分,没有设底托扩大其支承面积的,每处罚款3000元。
	9	模板支架支承在基土时,基土不坚实或没有排水防水措施的,每处罚款3000元。
	10	模板与轮的接触面没有清理干净,或没有采取防粘措施(如涂隔离剂)的,每处罚款2000元。
	11	模板安装的构件的轴线、截面、垂直度偏差超过允许值的150%,每处罚款2000元。
	12	因模板变形、破旧导致的拼缝不严密、封堵措施不到位、浇筑时无专人看模,导致混凝土浇筑后出现大面积蜂窝麻面、柱脚烂根,每处罚款2000元。
	13	因模板加固原因导致的混凝土构件截面尺寸小于规范要求,每发现一处按5000元/点处罚。
	14	漏装预埋件的构件、预留孔洞的,每处罚款2000元。预埋件或预留孔尺寸不任的每处罚款2000元。
	15	钢筋的品种、质量、焊条、焊剂的牌号、性能及接头中使用的钢板和型钢,不符合设计和标准规定的,每处罚款3000元。
	16	钢筋的规格、形状、尺寸、数量、间距、锚固长度、接头位置不符合设计和规范要求的,每处罚款3000元。
	17	点焊、焊接处有明显烧伤钢筋的或开焊的,每次罚款2000元。
	18	主体框架柱主筋未按设计或规范要求进行对接的,每次(处)罚款5000元,同时并责令返工。
	19	钢筋安装就位及预埋位置偏差超过允许值的150%,每次罚款1000元。
	20	砼所用的水泥、水、骨料、外加剂等不符合设计及施工规范的,每次罚款3000元。
	21	砼的配合比、原材料计量、搅拌、养护和施工缝处理不符合施工规范规定的每次罚款3000元。
	22	每个检查件(处)任何一根主筋露筋的长度大于10cm。(基础、墙、板大于20cm)。每处罚款2000元。
23	现浇砼构件的轴线、截面、标高、垂直度偏差超过允许值的150%,每处罚款1000元。	
24	砼养护不及时的每次罚款2000元。	
砖石工程	25	砖的品种、规格、标号不符合设计要求的,应立即退换,不符合要求的而使用者,每次罚款5000元。
	26	砂浆的用料、配料、搅拌,不符合设计、规范要求的每次罚款5000元。
	27	外墙的转角处留直槎的,或其他临时间断处留槎做法不符合规范的,每处罚款2000元。
	28	砖砌体上下应错缝,如有通缝的,每处罚款2000元。
	29	预埋拉结筋的数量、长度、留置间距偏差超过1皮砖的,每处罚款1000元。
	30	留置构造柱“①位置不符合设计要求,②不留大马牙,③残留砂浆清理不干净,有以上情况的,每处罚款2000元。
地面与楼	31	窗台压顶,门窗过梁的伸入墙体的支座长度不满足规范要求,每处罚款5000元。
	32	①地砖铺贴前未将地面浮浆、砂浆等杂物清理即开始施工,每处罚款5000元,基层、面层出现下列情况的,每处罚款2000元。
	33	②材质、配比、密实度不符合设计及规范要求;②与墙体、地漏、管道、门口等处结合不够严密、有渗漏表面倒水、泛水的;③表面的平整度、坡度、标高、厚度及表面拼缝

类别	序号	处罚项目	
街工程	34	偏差超过允许值；④表面颜色不一致或不协调的；⑤表面出现裂缝的；⑥装料缺楞掉角。	
		踢脚线的高度不一致或局部空鼓长度大于200mm，每处罚款1000元。	
门窗工程	35	铝合金门窗有下列情况之一的，每处罚款2000元：①铝合金门窗及其附件质量不符合设计及有关标准要求；②窗框安装预埋件数量、位置、埋设连接方法及防腐处理不符合设计要求；③关闭不够严密，间隙不均匀，开关不灵活；④铝合金门窗与墙体间缝隙填塞不够饱满、密实，不符合表面平整、光滑、无裂缝的要求，填塞料不符合设计与标准规定。	
		36	各抹灰层之间及与基层间须粘结牢固，如有脱层、空鼓，面层爆灰和裂缝等缺陷，每处罚款1000元。
		37	护角材料、高度不符合施工规范要求，门窗框与墙体间填塞不密实，每处罚款1000元。
		38	一般材料、装饰抹灰的平整度、阴阳角、垂直度、立面垂直、分格缝平直等超过允许偏差值时，每处罚款1000元。
		39	装饰抹灰表面应符合下面规定：平整光滑、图纹整齐、颜色一致、无掉边掉角麻皮、不显接槎等，如有不符，每处罚款1000元。
		40	油漆工程如有下列情况者，每处罚款1000元：①调色油漆工程有脱皮、漏刷和反锈；②油漆工程漏刷、脱皮和剥落；③美术油漆图案颜色、材料不符合设计和业主选定样品要求。
屋面工程	41	玻璃安装不符合下列要求者，罚款1000元：①油灰填抹饱满，无裂缝、麻面和皱皮。②固定用钉子、钢丝卡数量足，不显露，条钉打时，边缘、割角整齐紧密，不露钉帽。	
		42	屋面找平层的坡度不符合要求，或有脱皮、起砂面积超过0.5m ² 时，或平整度、接缝高低差超过允许值150时，每处罚款1000元。
		43	油毡卷材搭接宽度、玛蹄脂配比，不符合设计及规范规定的，每处罚款3000元。
		44	卷材防水层有渗漏或积水现象的每处罚款3000元。
		45	卷材防水层的卷材搭接宽度、玛蹄脂软化点、沥青胶结材使用温度等超过允许值150%时，每处罚款1000元。
		46	卵石垫层不符合下列规定的，每处（次）罚款2000元：①原材料、外加剂等应符合设计及规范要求；②钢筋网的钢筋品种、规格、位置、保护层，必须符合设计和规范要求；③走水坡度应符合设计要求；④表面要平整、压实抹光，无裂缝；⑤泛水、檐口、分格缝做法符合规范要求；⑥表面平整度、泛水高度偏差应在允许范围内。
		47	室内外隐蔽管道和给水、消防系统未进行试压即开展下道工序的，每处罚款5000元。
		48	镀锌炭素钢管的连接中，螺丝拧紧的或有镀锌层被损的或螺纹露出部分未做防腐处理的，或接口处有外露油麻等缺陷，每处罚款1000元。
		49	非镀锌炭素钢管的焊接如有表面焊口烧穿、裂纹和明显熔瘤、夹渣及气孔等缺陷，每处罚款1000元。
		50	阀门安装型号、规格、耐压和严密性试验结果，不符合设计和规范要求，每处罚款2000元。其位置、进出口方向有错，连接不够牢固、紧密的，每处罚款1000元。
室内室外给排水及电气安装工程	51	埋地管道未按规定要求做防腐处理的，每处罚款2000元。	
		52	室内给水管道的纵横方向弯曲、立管垂直度、隔热层的平整度及厚度的偏差超过允许值的150%，每处罚款1000元。
		53	明装分户水表高差距及距地高度偏差超过允许偏差值的150%，每处罚款1000元。
		54	大便器高、低水箱角阀及截止阀、水龙头、淋浴器挂钩等附件的安装标高偏差超过允许偏差值的150%，每处罚款1000元。
		55	室内外隐蔽的排水和雨水管道的灌水试验不符合设计和规范要求的返工处理并每处罚款5000元。
		56	室内外排水管道的坡度不符合要求或管道及支座铺设在未经处理的松土上时，每处罚款5000元。
		57	室内外排水塑料管没有按要求装设伸缩节的，每处罚款1000元。
		58	金属和非金属管道的承插及套箍接口不符合设计和规范要求时，每处罚款1000元。
		59	室内排水管道安装的坐标、标高、水平管道纵横向弯曲、立管垂直度等偏差超过允许值150%时，每处罚款1000元。
		60	卫生器具的安装，如不符合下列规定要求，每处罚款1000元。

类别	序号	处罚项目	
室内室外给排水及电气安装工程	61	①器具排水的排出口与排水管承口连接严密不漏；②卫生器具的排水管径和最小坡度须符合设计及规范要求；③排水栓、地漏的安装平整、牢固、低于排水表面，无渗漏；④其安装的标高、水平度、垂直度的偏差应在允许范围。	
		62	室内外电缆线、电线型号未按设计要求敷设的，每处罚款5000元。
		63	导线间和导线对地间的绝缘电阻值小于0.5欧姆的，每处罚款2000元。
		64	暗设配管的薄壁钢管和塑料材质及连接不符合要求的，每处罚款2000元。
		65	管内穿线时，不符合下列规定者，每处罚款1000元：导线在管子内无接头，导线连接牢固，绝缘良好，不伤芯线。
		66	槽板敷设不符合下列规定的，每处罚款1000元：①紧贴建筑物表面，牢固可靠，横平竖直；②直线段的盖板接口与底板接口错开；③木槽板无劈裂，塑料槽无扭曲变形。
成品保护	67	楼地面工程找平层施工前，施工单位应会同总监理办对所有地面预埋管线进行隐蔽验收，并在完成的找平层上标注管线走向，未经验收及标注管线走向进入下道工序施工的，对施工单位每户违约金3000元。	
		68	块料地面面层施工和养护阶段24小时内，应有防止施工人员在表面上走动的措施，并立牌警示，否则违约金1000元。块料地面养护期后，应用胶膜保护，避免污染和重物打击。主要通道位置每覆盖一处（1m ² 左右）违约金1000元，发现一处打击印痕，违约金2000元。
		69	楼面沉箱、露台、天台聚氨酯防水涂料完成后，应在门口采用竹或木作护栏，未设护栏或造成涂层破坏的，每处违约金1000元，并负责返工费用。柔性防水层施工完毕后，应及时进行隐蔽验收，并按设计要求加以覆盖保护及施工，严禁在防水层上直接堆放材料和设备，拌制砂浆，拖运物品，每发现一次违约金1000元，并赔偿返工费用。
		70	严禁施工阶段私自撕毁保护材料，每发现一处违约金500元，且必须负责保护材料的补孔费用。门窗保护膜应报监理签字同意后方能进行撕除，未经同意每处违约金1000元。
		71	严禁无保护措施电焊作业，经发现每处违约金1000元，造成成品损坏，应无条件更换、返工。
		72	铝合金、塑钢门下框上严禁叉车或重物直接拖过，利用门窗洞口作运输通道的，门窗框框、边框高1m的范围应用木枋盖板固定牢固加以保护，造成门下框、边框损坏变形的每处违约金1000元，并做更换处理。
		73	木门油漆时应作好相应的保护工作，不得让油漆流到门上五金表面，掉落到地面，污染墙面等。五金件应用胶纸进行保护，发现此类污染问题，每次（处）违约金1000元。
		74	外墙面施工完毕后，不得在其上方从事有污染物的油漆、水泥浆作业，否则，每处（次）违约金1000元，造成地面污染时应无条件更换、返工。
		75	排栅拆除时，应仔细清除排栅操作层的各类杂物，严禁向外抛掷排栅管及各类杂物，防止杂物自由下落损坏外墙面及玻璃等，否则每抛掷排栅管等杂物一次违约金1000元，每损坏外墙面及玻璃等违约金500元，造成损坏应无条件更换、返工。
		76	内外墙面装修完毕后，严禁水、电、通讯、煤气等专业工班私自修改，确有必要时，应召开协调会议，研究修改方案，确定成品保护措施，否则每次违约金1000元，造成墙面污染的，应无条件更换受损部位或返工。
		77	外窗不得随意使用稀硫酸、草酸等腐蚀性较强的清洁剂清洗，对玻璃栏杆、栏杆等要求贴保护膜，且保护膜撕除必须经项目部同意才能进行，否则每发现有腐蚀性清洁剂造成污染或锈蚀、脱漆、铝窗变色的每处违约金500元，每少贴保护膜一处违约金500元，未经同意撕除保护膜违约金500元。
		78	试压合格后须移交下道工序施工时应做好交接手续，加强工序交接管理，抓好水电和土建间相互交接的书面手续，同时施工人员和管理人员要在事前做好交底和监督检查，对未做交接验收手续的负责人每次处以1000元违约金。
		79	给排水管道在预埋完成后应做管道试压，给排水管道应在管道定位后试压，在带压时确认无渗漏后覆盖，在铺装木地板前应再次试压，隐蔽后再进行系统整体试压工作，每次试压都应做好试压记录，未试压就进行木地板铺装的，每处违约金1000元，造成木地板损坏时，

类别	序号	处罚项目
		应无条件更换受损部位或返工。
	80	水电施工单位如未按规定预埋并准确作出明显标志而造成结构层损坏的, 责任自负并赔偿土建返工的损失并违约金 1000 元。
其它	81	上一道工序未经驻地代表和监理工程师签字就进行下一道工序施工的, 每次罚款 5000 元。
	82	未执行监理指令, 且由发包人直接下发质量处罚单仍未按期整改的, 每次处罚违约金 5000 元。
	83	水泥、钢筋、钢筋半成品等的长期或临时存放点未做到“下垫上盖”不满足要求的, 每次罚款 2000 元。
	84	成盘或弯曲钢筋未经调直就予以使用的, 每次罚款 2000 元。
	85	原材料送检和其它自检项目的试验(如钢筋焊接, 土的击实试验)不及时, 频率未达到规定要求, 每次罚款 10000 元。
	86	未经检验合格的材料(原材料、机具等)用于施工的, 每次罚款 10000 元。
	87	砼强度达不到设计要求的, 每件罚款 5000 元。
	88	以上各项罚则未包含且承包人违反相关规范、设计、业主指令、监理通知单要求的, 每出现一次, 视其轻重程度, 处罚违约金 5000-10000 元。
	89	要求返工的工程未在规定的时间内进行返工或要求清除出施工现场材料未在规定的时间内清除出场的, 每延误一天罚 1000 元。
	90	工程通过自检而抽检不合格, 不合格的原因是由于承包人偷工减料或故意采取欺瞒手段所致, 每次罚款 50000 元。

第十一章 工程量清单计量规则

包括:

第一部分 计量与支付通则

第二部分 工程计量与支付细则

第一部分 计量与支付通则

一、说明

1. 本工程量清单计量支付规则（以下简称本规则）是对中华人民共和国交通运输部《公路工程施工招标文件（2018年版）》（以下简称《部2018范本》）第八章“工程量清单计量规则”和《广东省公路工程施工招标文件范本（2023年版）》（以下简称《省2023范本》）第八章“工程量清单计量规则”的补充和细化。本规则未能涵盖的内容按《部2018范本》和《省2023范本》第八章“工程量清单计量规则”中工程量清单计量和支付规则有关条文及国家、交通运输部、广东省现行有关技术标准、规范执行。
2. 本规则适用于广东省境内的新建、改建、扩建公路工程施工及管理，大修等养护工程项目的施工及管理可参照执行。
3. 项目招标人根据本规则编制招标文件时，不得修改，但可结合招标项目具体特点和实际需要编制项目专用工程量清单计量与支付规则，对本规则进行补充和细化。
4. 本规则对工程在施工中使用的原材料、半成品或成品、隐蔽工程以及施工原始资料和记录，均进行一系列的控制与检查，使工程质量符合规定的质量标准。每一章节的施工质量标准、质量等级、检验内容和方法等均应按照国家和交通运输部、广东省现行有关规范规定且经监理人批准后执行。
5. 凡本规则或与本规则有关的其他规范及图纸中未规定的细节，或在涉及到任何条款的细节没有明确的规定时，都应认为指的是须经监理人同意的我国公路工程的常规做法。
6. 工程量清单中有数量的所有工程项目均须填报单价和合价，若承包人在投标报价中存在没有填入单价或总价的工程项目，其费用视为已包含在其他项目的报价中，承包人必须按监理人的指令完成未按要求报价的项目，但不能得到结算与支付。
7. 项目征地拆迁工作（合同约定由承包人负责的除外）由发包人负责，但拆迁完成后地面及以下剩余部分的零星散落物、基础等属于承包人的场地平整工作内容，所需费用承包人应考虑在总则及相应项目报价中，发包人不另行支付该项费用。除合同另有约定外，临时设施、布置场地及水电接口发包人负责提供，承包人自行解决。
8. 按照图纸及技术规范要求的常规性检测、监测（包含既有路基、桥梁监测）、检（试）验费用已包含在清单（如单独计量）或在各对应项目单价中。发包人为确保安全，强化质量、安全管理，将对部分特殊路段的软基、高边坡、桥梁（包含新建或既有）、隧道等进行重点检测、监测，将按照交通主管部门或上级主管部门要求对粉喷桩、CFG桩、管桩以及桩基础等进行验收检测。由发包人另行委托第三方实施，费用由发包人承担，承包人应做好配合工作，配合工作的费用已包含在合同价中，发包人不另行支付。发包人另行委托第三方实施检测监测工作，不免除承包人按照施工合同应负的责任。
9. 暂列金额：由发包人掌握使用，包括但不限于符合下列条件的可在暂列金额项目中计量支

付：

- (1) 桩基础静载、梁板静载（荷载）、结构物破坏性试验和验证设计的大应变等非常规试验的检（试）验配合费、桥梁静动载试验配合费，上述费用经发包人签认可以在暂列金额中计量；
- (2) 如发包人或监理人提出对承包人工程质量质疑而附加进行的各种检验（如桩基础静载、结构物破坏性试验、大应变和桩基础取芯检验等），如检测结果符合要求，检测费用由发包人承担，费用从暂列金额中进行计量；如检测结果不符合要求，相应费用由承包人自行承担；
- (3) 零星补充地质勘探；
- (4) 合同专用条款中规定可在暂列金额中列支的合同费用。

二、计量通则

1. 一般要求

- (1) 本规则所有工程项目，除个别另有规定外，均采用中国法定的计量单位，即国际单位及国际单位制导出的辅助单位进行计量。
- (2) 本规则应与合同条款、工程量清单、技术规范以及图纸同时阅读，工程量清单中的支付项目和规则的章节编号是一致的。
- (3) 采用废（旧）材料或设备再利用施工的工程，计入相应各章节对应的支付子目中，当该支付子目同时存在利用废（旧）材料或设备和非利用废（旧）材料或设备时，应在该支付子目下分两条明细支付子目分别计量与支付，并在利用废（旧）材料或设备的子目名称增加利用废（旧）材料或设备的说明。
利用废（旧）材料或设备支付子目的计量与支付规则同对应非利用废（旧）材料或设备支付子目，利用废（旧）材料发生的场站（含生产线）建设及拆除、环保措施、固废料加工处理、利用废（旧）设备的清扫、调试、备品备件更换及产出料的堆放保管、转运、不可再利用的骨（粉）料的废弃（清纳）、研究试验等一切相关费用均含在对应废（旧）材料或设备支付子目的综合单价中，不另行计量。

图纸中示出的拆除及运输损耗、加工损耗、再生骨（粉）料产出率是设计人综合考虑各种拆除工艺、运距、各种固废结构物类型、各种加工工艺等情况确定的，在施工图纸算术性错误修正和变更中均不得调整；图纸中的拆除及运输损耗、加工损耗、再生骨（粉）料产出率与实际的差异视为承包人风险，发包人均不另外增加费用，承包人在投标报价时需充分考虑上述风险。

承包人必须按发包人和（变更）图纸要求进行利用。对于发包人书面指示或设计（变更）图纸明确要求承包人负责拆除且不利旧的原有设施设备与钢筋混凝土、（沥青）混凝土结构物、砌体和承包人按发包人和（变更）图纸要求加工产出的在本标段范围不具备利用条件的剩余的粉料，无论因施工图纸算术性错误修正或变更导致数量变化，无论图纸中的拆除及运输损耗、加工损耗、再生骨（粉）料产出率与实际的差异导致数量变化，也无论承包人采用外弃（清纳）或其他任何处理方式，发包人均不因此增加费用，承包人在投标报价时需充分考虑上述风险。

承包人必须按发包人和（变更）图纸要求进行利用。如变更导致可利用使用的骨料数量变

化，在本标段范围不具备利用条件的剩余骨料数量较施工图纸算术性错误修正后总数量增加的，发包人将按增加数量（按堆方）乘以 50 元/m³ 扣回费用；在本标段范围不具备利用条件的剩余骨料数量较施工图纸算术性错误修正后总数量减少的，发包人不另外调整费用。此单价（50 元/m³）是发包人综合考虑利用度（旧）材料发生的场站（含生产线）建设及拆除、环保措施、固废料加工处理、利用度（旧）设备的清扫、调试、备品备件更换及产出料的堆放保管，不可再利用的骨（粉）料的废弃（清纳）、骨料质量、当地回收市场价格水平、研究试验等确定的，不因实际发生成本的不同而调整，承包人在投标报价时需充分考虑上述风险。

对于图纸中示出的结构物钢筋含量，是设计人综合考虑拆除的各种结构物竣工图钢筋含量、各种拆除工艺、拆除及运输损耗、打包损耗等确定的，与实际的差异视为承包人风险，发包人不因此另行增加或减少费用。如变更导致拆除回收的钢筋数量较施工图纸算术性错误修正后总数量增加的，发包人将按增加数量乘以 1900 元/吨变更减少费用；如变更导致拆除回收的钢筋数量较施工图纸算术性错误修正后总数量减少的，发包人将按减少数量乘以 1900 元/吨变更增加费用。此扣回单价是综合考虑项目所在地市场价格水平、不同废钢类型及质量、不同废钢回收和加工技术、临时保管、打包、运距等确定的，不因实际回收价格的不同而调整，承包人在投标报价时需充分考虑上述风险。

(4) 任何工程项目的计量，均应按本规则规定或监理人书面指示进行。施工图的变更设计引起的工程数量变化按合同专用条款和变更管理办法中的工程变更程序办理。

(5) 按合同提供的材料数量和完成的工程数量所采用的测量与计算方法，应符合本规则的规定。所有这些方法，应经发包人和监理人批准或指示。承包人应提供一切计量设备和条件，并保证其设备精度符合要求。

(6) 除非发包人另有规定，一切计量工作都应在监理人在场的情况下，由承包人测量、记录，有承包人、监理人、发包人三方签名的计量记录原本，应提交给发包人和监理人审查和保存。

(7) 工程量应由承包人计算，由监理人和发包人代表审核，工程量计算的副本应提交监理人保存。

(8) 全部必需的模板、脚手架、装备、机具、螺栓、垫圈等辅助材料，应包括在工程量清单中所列的有关支付项目中，均不单独计量。

(9) 除发包人和监理人另有批准外，凡超过图纸所示的面积或体积，都不予计量与支付。

(10) 承包人应严格按标准计量基础工作和材料采购检验工作。沥青混凝土、沥青碎石、水泥石灰混凝土、高标号水泥砂浆的施工现场必须使用电子计量设备称重。因不符合计量规定引发的质量问题，所发生的费用由承包人承担。

(11) 如本规则规定的分项工程或其子目未在工程量清单中出现，则应认为是其他相关工程的附属工作，不再另行计量。

(12) 暂列金额经监理人及发包人同意批准后计量。

2. 质量

(1) 凡以质量计量或以质量作为配合比设计的材料，都应在精确且经发包人代表和监理人批

准认可的磅秤上，由称职合格的人员在指定或批准的地点进行称重。

(2) 称量计量时应满足以下条件：监理人在场；称重的记录相应地得到证明，载有包装材料、支撑装置、垫块、捆束物等质量的一切必要资料说明书在称重时提交给监理人作为证据。

(3) 钢筋、钢板或型钢计量时，应按图纸或其他资料标示的尺寸和净长计算。搭接、接头套筒、焊接材料、下脚料和定位架立钢筋等，则不予计量（但相应章节中计量规则有特殊规定的除外）。钢筋、钢板或型钢应以公斤（kg）计量。钢筋、钢板或型钢由于理论单位重量与实际单位重量的差异而引起材料重量与数量不相匹配的情况，计量时不予考虑。

(4) 承运按重量计量的材料的货车，应每天在监理人指定的时间和地点称出空车重量，每辆货车还应标示清晰易辨的标记。

(5) 金属材料的质量不得包括施工需要堆放或使用的灰浆、模块、填缝料、垫衬物、油料、接缝料、焊条、涂敷料等的质量。

(6) 对有规定标准的项目，例如钢筋、金属线、钢板、型钢、管材等，均有规定的规格、质量、截面尺寸等指标，这类指标应视为通常的质量或尺寸，除非引用规范中的允许偏差加以控制，否则可用制造商所示的允许偏差。

3. 面积

计算面积时，除非另有规定，其长、宽应按图纸所示尺寸线或发包人和监理人指示计量。对于面积在 1m² 以下的固定物（如检查井等）不予扣除。

4. 结构物

(1) 结构物应按图纸所示净尺寸线，或根据现场实际按发包人和监理人指示修改的尺寸线计量。

(2) 混凝土的计量应按图纸规定或发包人和监理人认可的并已完工工程的净尺寸计算。钢筋所占的体积不扣除，倒角不超过 0.15m×0.15m 时不扣除。体积不超过 0.03m³ 的孔洞，开口及空穴不扣除。面积不超过 0.15m×0.15m 的填角部分也不增加。

(3) 所有以延米计量的结构物（如管涵等），除非图纸另有标示，应按平行于该结构物位置的基面或基础的中心方向计量。

5. 土方

(1) 土方体积可采用平均断面法计算，但与拟棱体公式 (prismoidal formula) 计算结果比较，如果误差超过 ±5% 时，监理人可指示采用拟棱体公式。

(2) 各种不同类别的挖方与填方计量，应以图纸所示界线为限，而且应在批准的横断面图上标明。

(3) 用于填方的土方量，应按压实后的纵断面高程和路面为准来计量。承包人报价时，应考虑在挖方或运输过程中引起的体积差。

(4) 在现场钉桩后 56d 内，承包人应将设计和造场复测的土方横断面图连同土方的面积与体积计算表一并提交监理人批准。所有横断面图，都应标有图题框，其大小由监理人指定。一旦横断面图得到最后批准，承包人应交给监理人原幅图及三份复制图。

6. 运输车辆体积

(1) 用体积计量的材料，应以经监理人批准的车辆装运，并在运到地点进行计量。

(2) 用于体积运输的车辆，其车厢的形状和尺寸应使其容量能够容易而准确地测定并应保证精确度，每辆车都应具有明显标记。每车所运材料的体积应于事前由监理人与承包人相互达成书面协议。

(3) 所有车辆都应装载或水平容积高度，车辆到达送货点时，监理人可以要求将其装载物重新整平，对超过定量运送的材料将不予支付。运量达不到定量的车辆，应被拒绝或按监理人确定减少的体积接收。根据监理人的指示，承包人应在货物交付点，随机将一车材料刮平，在刮平后如发现货车运送的材料少于定量时，从前一车起所有运到的材料的计量都按同样比率减为目前的车载量。

7. 质量与体积换算

(1) 如承包人提出要求并得到监理人的书面批准，已规定要用立方米计量的材料可以称重，并将此质量换算为立方米计量。

(2) 将质量计量换算为体积计量的换算系数应由监理人确定，并应在此种计量方法使用之前征得承包人的同意。

8. 沥青和水泥

(1) 沥青和水泥应以吨(t)计量。

(2) 如用卡车或其他运输工具装运沥青材料，可以按经过检定的重量或体积计算沥青材料的数量，但要扣除漏失或泡沫进行校正。

(3) 水泥可以以袋作为计量的依据，但一袋的标准应为50kg，散装水泥应称重计量。

9. 成套的结构单元

如规定的计量单位是成套的结构物或结构单元，即按“总额”或“一次支付”计的工程项目，该单元应包括了所有必需的设备、配件和附属物及相关作业。

10. 标准制品项目

(1) 如规定采用标准制品(如护栏、钢丝、钢板、轧制型材、管子等)，而这类项目又是以标准规格(单位重、截面尺寸等)标识的，则这种标识可以作为计量的标准。

(2) 除非所采用标准制品的允许误差比规范的允许误差要求更严格，否则，生产厂确立的制造允许误差不予认可。

三、支付通则

1. 工程量清单中各项金额均以人民币(元)进行计算。

2. 承包人应得到并接受按合同规定的报酬，作为实施各工程项目(不论是临时的或永久性的)与缺陷修复中需提供的一切劳务(包括劳务的管理)、材料、施工机械、必须的检(试)验及其他事务的充分支付。

3. 除非另有规定，工程量清单中各支付子目所报的单价或总额，都应认为是该支付子目全部作业的全部报酬，包括所有施工工艺与措施的劳务、材料和设备的提供、运输、安装和维修、按规

定要求的常规检(试)验、临时工程的修建、维护与拆除、责任和义务等费用，均应认为已计入工程量清单标价的各工程子目中。

4. 工程项目应在发包人和监理人按技术规范要求检验验收合格后才予以计量支付。如果发标人或监理人根据规范、标准和有关要求等确定某项工程项目或子目在工程质量上(或外观质量上)存在着缺陷或质量问题，将不予以计量支付。发标人或经发标人同意后监理人有权要求承包人不符要求的工程项目进行返工或推倒重做，待质量达到要求后才予以计量支付，由此造成的整改、返工或重做等发生的费用和工期全部由承包人负责。

5. 施工过程中或在缺陷责任期内，如发生属承包人责任的工程质量缺陷问题，如滑坡、地基沉降和桩基、构造物缺陷等，如承包人无法在指定时间内完成缺陷修复，发标人有权对上述工程质量缺陷委托专业队伍进行处理，费用由发标人代付并在承包人的应得价款中相应扣回，承包人必须接受。

6. 个别检验验收周期较长的项目(如桩基础等)，为不影响承包人的资金周转，经发标人同意后可暂按合格情况予以计量支付，如最终检验验收不合格，相应项目的费用在承包人应得价款中予以扣除，待质量验收合格后方予以计量支付。

7. 如果承包人在退场后未能缴足与地方所签合同规定的或地方有关单位要求缴交的各项费用，如：维持通航(车)费及租地管理费等；或者未按地方要求进行场地清理、道路修复、复耕、恢复和疏浚与完善排灌系统等工作，则发标人有权代缴上述费用或另行安排队伍进行上述未完工作，上述原因所发生的所有费用发标人将在承包人应当价款或质保金里全部扣回，承包人必须接受。

8. 暂列金的支付：经发标人和监理人批准后支付。

9. 计量与支付时间

正常的计量周期为上月的16日至下月的15日，承包人应在每月的18日前将月度计量支付申请表等文件(一式四份)上报给监理人，监理人应在收到承包人月度计量支付申请表15天内，向发标人提交事先经发标人同意的月度支付证书，发标人在之后的35天予以支付。为加快资金支付流程，确保工程资金及时拨付到位，发标人根据工程进度需要，可在一个计量周期内实行“一次计量、两次支付”的方式，即在承包人上报月计量报表并经监理人审核后，发标人预支付当期监理人审核后计量总额的50%，待月计量报表审核流程结束后，发标人对当期最终审批计量全额支付，并扣回预支付金额。在合同的任何执行阶段，发标人若同时采用信息化手段进行计量支付管理，承包人必须无条件接受并按照发标人下发的计量支付管理办法或实施细则要求执行。

第二部分 工程计量与支付细则

第100章 总则

本章合同工程量清单中列出的工程量为承包人履行合同义务完成本工程项目的全部工程量。除合同另有约定外，发包人不因现场实际工程量的偏差而调整工程量清单和费用，支付不应超过核销工程量清单相应清单子目的合同总额。

第101节 通则

属履行规则中101节中各项要求的，税金和保险按下述规定办理，不另单独计量与支付。

1. 计量

(1) 根据合同规定本合同段建筑工程一切险、第三者责任险，由发包人以公开招标或其他合法方式向国内保险公司办理投保手续，并由发包人支付保险费。

除上述建筑工程一切险及第三者责任险以外，所投其他保险的保险费均由承包人承担并支付，其费用包含在工程量清单单价中，不予另行计量支付。

(2) 承包人应交纳的所有税金（包括增值税、城市建设维护税和教育附加税）和他雇用的所有人员的安全事故保险费、施工设备保险费，由承包人纳入各相关工程细目的单价和费率之中，不单独计量。

2. 支付

(1) 承包人应根据工程进度情况，按中华人民共和国税法有关规定及时缴纳税金。

第102节 工程管理

1. 计量

(1) 102-1项 竣工文件：包括施工期间和工程完工后竣工文件的编制、收集和整理所需配备的人员、机械、设备等所有费用，工程记录与竣工文件的工作内容及与此有关的一切作业。经监理人审查批准后，以总额计量。按合同工程量清单第200章至第1000章合计金额的2%在工程量清单第100章中以总额报价，包括施工期间和工程完工后竣工文件的编制、收集和整理所需配备的人员、机械、设备等所有费用。

(2) 102-2项 施工环保费：工作内容包括符合承包人现场标准化建设的环保要求，施工场地硬化、控制扬尘、降低噪声、合理排污等一切与此有关的作业，经监理人检查验收后以总额计量。该金额为合同工程量清单第200章至第1000章合计金额的8%。该项费用以承包人中标时的工程量清单报价为准，中标后不再进行调整。如承包人在环保、水验收中存在不足，未能按相关部门要求及时整改的，发包人可代承包人垫付各项费用，并从施工环保费中相应扣除，如施工环保费全部扣完仍不能补偿损失的，发包人将在支付承包人任何应得款项中扣回。

(3) 102-3项 安全生产费：安全生产费按最高投标限价中建筑安装工程费（不含安全生产费本身）的1.5%（其中房建工程按3%）以固定金额计入工程量清单支付子目102-3中。

承包人中标后，按照《广东省交通运输厅关于印发〈广东省交通运输厅关于公路水运建设工程安全生产费用的管理办法〉的通知》（粤交〔2021〕6号）的规定，申报安全生产费用清单子目、价格及数量，由监理人审核后，报发包人批准。安全生产费用清单总额原则上不超过102-3的合同价格。

施工过程中，经发包人批准，清单子目明细可动态调整。承包人应按照合同约定，制订季度（月度）安全生产费用使用计划，报监理人审批，同意后实施。监理人根据施工单位季度（月度）安全生产费用使用计划，对照安全生产投入明细表及有关票据、照片、视频等有关凭证，与现场实物逐一核对签认后，按经发包人批准的安全生产费用清单计量。

发生设计变更造成施工单位实际投入安全生产费增加或减少时，按变更增减建筑安装工程费的1.5%（900章房建工程按3%）调整。

承包人应根据《中华人民共和国安全生产法》的有关要求，办理安全生产责任保险，办理该保险的一切费用由承包人承担，并已包含在安全生产费总额中。

(4) 102-4项 建设项目信息化管理费：指建设单位（业主）和各参建单位用于建设项目的质量、安全、进度、费用等方面的信息化建设、运维及各种税费等费用，包括建设项目全寿命周期的建筑信息模型（Building Information Modeling）等相关费用，分项目管理系统、视频监控系统等以总额计量。

其中：102-4-1 项目管理系统费用由全线监理人、试验检测单位、施工单位共同承担，发包人

有权统筹使用。项目管理系统对计算机网络管理的有关要求和硬件配置，承包人应积极配合并配备，计算机硬件配置及网络带宽应满足信息化建设要求，所需费用由承包人承担。

102-4-2 视频监控系统指承包人按照《广东省交通运输厅关于印发〈广东省公路水运工程建设和试验检测机构视频监控系统建设管理指引（2022-1版）〉的通知》（粤交质管字〔2022〕151号）和发包人要求规划，建设并在建设期运行维护视频监控系统所发生的费用。承包人应制定视频监控专项建设方案，报监理人和发包人审批。视频监控软硬件设施由承包人按批复的专项方案的要求自行购买和布设，并布设满足信号传输要求的网络接入项目管理系统，此项费用包括材料劳力、设备、工具、运输、安装、调测、维护、拆除、回收和场地清理等及其他为完成视频监控系统工程所必需的费用。

102-4-3 无人机监控及数据采集指承包人按发包人、监理人要求及相关技术标准安装无人机自动巡航系统，并按要求定期采集数据并传输至发包人管理系统或其他指定平台所发生费用。该项工作经发包人、监理人验收合格，以总额计量。

102-4-4 BIM技术应用指承包人按发包人认可的BIM建模技术路线、配套软件及工作方案完成BIM模型的深化创建所发生费用。承包人构建的BIM模型应与合同工程量清单（或是根据信息化管理需要细化、拆分后清单）管理协同，实现模型与清单数据互通、工程量自动统计、变更与过程结算的数字化管理。同时，BIM模型结合无人机测量或三维激光测量数据，实现征地拆迁进度、工程进度及工程质量协同管控。该项工作经发包人、监理人验收合格，以总额计量。

(5) 102-5项 交通管制经费：包含交通组织配合费、交通组织协调费、跨地铁（含有轨电车）协调管理费、跨铁路协调管理费、航道及海事协调管理费等，以总额计量，其费用包括为完成工程项目所发生的人员经费、协调管理费等一切费用，交通管制经费应专项使用，不得挪作它用。

其中：102-5-1 交通组织配合费：该费用指承包人编制实施性交通组织方案，组织交警、路政等部门对方案进行评审，并及时办理报批手续所发生费用，也包含发布交通管制公告及广播、传单、横幅等相关宣传费用。按总额报价，由承包人包干使用，不随合同总价的变化而调整。

102-5-2 交通组织协调费：该费用包含交通协管员的招收、培训及使用，巡查、应急车辆（含大型拯救车、防撞车）及设备的配备，与运营公司、交警、路政、地方等各部门的协调沟通等所发生费用。按总额报价，由承包人包干使用，不随合同总价的变化而调整。

102-5-3 跨地铁（含有轨电车）协调和措施费：与地铁线路交叉或共线时，承包人应按有关地铁管理部门审批后的施工组织方案进行施工，并承担相应的设计、施工和安全等方案报批，办理施工许可，在规定时间内完成任务，同时承担相应的安全保障费用。同时，承包人应按有关地铁管理部门要求承担协调工作，协调解决发生的问题，并负责全过程施工安全生产的监督检查，并承担相关协调管理费用、施工组织方案的设计及报批费用、地铁既有设备的防护、拆迁及恢复等施工措施费用、相关安全防护费用、交叉施工协调和稳定性监测等与此有关的一切费用，确保通过地铁管理部门验收。该费用按总额报价，由承包人包干使用，不随合同总价的变化而调整。

102-5-4 跨铁路协调管理费：承包人应根据有关铁路管理部门审批后的施工组织设计方案进行

施工，并承担相应的设计、施工和安全方案报批，办理好铁路施工安全许可证，在规定时间内完成任务，同时承担相应的安全保障费用。同时，承包人在施工过程中应按有关铁路部门要求进行协调工作，负责全过程检查、监督施工安全生产情况，协调解决发生的问题，并承担有关协调管理费用，并通过其验收。该费用按总额报价，由承包人包干使用，不随合同总价的变化而调整。

102-5-5 航道及海事协调管理费：承包人应根据有关航道管理部门、海事管理部门审批后的施工期间桥区航标设置方案进行建设，并承担相应的设计、施工和安全等方案报批，同时承担相应的维护管理费用、协调费用、通航安全保障等相关费用。承包人在跨河、航道桥梁施工过程中应采取相应措施以满足通航、海事安全、防洪等要求，包括通航维持、临时航标设置、水上警戒、水上交通疏解安全协调、办理施工许可等工作，同时在桥梁施工完成后按航道管理部门、海事管理部门相关要求完成桥梁上、下游一定范围内（含既有桥梁）河床的硬式扫床等工作，并通过航道部门的验收，以确保通航安全，并承担相关的一切相关费用。该费用按总额报价，由承包人包干使用，不随合同总价的变化而调整。

(6) 102-6 科研配合费：发包人将根据交通运输主管部门及上级单位关于科技研发项目的相关要求，结合项目实际情况开展包括但不限于定额研究等相关科技研发项目，承包人应积极配合落实相关配合措施，协助发包人或第三方单位完成试验项目实施、现场资料收集整理、成果编制、论文发表、专利申报（若有）等工作。该费用按总额报价，由承包人包干使用，不随合同总价的变化而调整。

(7) 102-7项 施工专题研究费：为解决工程施工的关键技术问题，承包人在项目建设阶段应开展专题研究，专题研究方向包括但不限于旧桥加固、新旧桥协同受力、大位移顶升（顶推）、近结构施工安全保障、固废规模化及高值化利用等方向，以确保施工建设顺利实施。承包人进场后应与发包人充分沟通，明确研究内容、研究计划及成果指标等要求，最终以通过专家评审及发包人确定的研究大纲为准。该项金额承包人以总额报价，发包人有权结合项目实际统筹使用，承包人应无条件配合。

(8) 102-8项 数字化成果展示馆专项费：承包人应按照发包人关于数字化成果展馆的规划方案，结合本标段特点、施工重难点及关键性工程等，对标段数字化成果进行可视化展示。数字化成果展馆不局限于图文展板、数字沙盘、实物模型、3D动画演示、AR演示、VR演示、全息投影、视频讲解及三维数字建模运用等展示形式。该项金额承包人以总额报价，发包人有权结合项目实际全部或部分统筹使用，承包人应无条件配合。

(9) 102-9项 路面质量监控技术专项费：为提高路面施工质量，承包人须委托专业的第三方技术服务单位提供不限于首件工程质量控制管理与评价、沥青混合料配合比设计优化、水泥路面及沥青路面施工质量监控、改扩建路面施工技术咨询服务。该项金额承包人以总额报价，发包人有权统筹使用，承包人应无条件配合。为完成上述工作所需检测、试验、评审、验收和其他为满足合同约定和相关技术要求所需的全部费用均已包含在合同费用中，不再另行计量。

(10) 102-10项 平安百年品质工程创建专项费：为提高本项目平安百年品质工程创建水平，承

包人须委托专业的第三方技术服务单位进行本项目平安百年品质工程创建全过程咨询，包括但不限于创建专项实施方案编写、过程咨询、评审验收及成果总结等工作，该项金额承包人以总额报价，发包人有权统筹使用，承包人应无条件配合。

(11) 102-11 项 绿色公路示范工程创建专项费：为提高本项目绿色公路示范工程创建水平，承包人须委托专业的第三方技术服务单位进行本项目绿色公路示范工程创建全过程咨询，包括但不限于创建专项实施方案编写、过程咨询、评审验收及成果总结等工作，该项金额承包人以总额报价，发包人有权统筹使用，承包人应无条件配合。

(12) 102-12 项 城镇化路段环境保护措施费：本项目沿线城镇化程度高，环境保护要求高，承包人需采取洒水车、雾化系统等环境保护措施，所需费用由承包人按总额报价，以总额计量。

(13) 102-13 项 小型迁改包干费：本合同段内的小型工程（小型工程定义：10KV 以下（不含 10KV）的电力线及其附属设施，30cm 直径内（含 30cm）的给水、排水（污）及其附属设施，路灯照明（不包含机电保通中路灯照明），且单项迁改费不超过 15 万元）的迁改由承包人包干负责，该项由承包人按总额报价，并以总额计量。

(14) 102-14 项 工程竣工验收配合费：用于工程竣工验收时发生人工及机械配合的相关费用，在工程量清单中以总额报价，并以总额计量。

(15) 102-15 项 工程安全进度奖：为激励承包人加快工程进度，确保合同工期，本合同设立工程安全进度奖，按照合同工程量清单第 200 章至第 1000 章合计金额的 2.0%（含税金）列入合同工程量清单中。用于发包人在工程建设各个阶段的施工进度、结算（含过程结算）进度奖励和“平安工地”建设、施工班组建设等安全管理的奖励。该金额由发包人统一掌握使用，且不随合同价格变化而调整。承包人获得支付的额度取决于其完成进度的情况、安全施工及在评比中的名次，有关评比方案发包人将在承包人进场后予以制定。

2. 支付

(1) 102-1 项 竣工文件费：

按合同清单总额包干使用，其中项目竣工验收证书颁发后支付 30%。承包人完成竣工资料编制移交工作并通过档案专项验收后支付 50%，另外 20%由发包人统筹使用，用于全线竣工资料编制过程中的检查和奖励。

(2) 102-2 项 施工环保费：

a. 在承包人驻地建设、预制场建设完成，达到发包人要求的环保、文明施工的要求，并经监理人签发中间验收证书后支付 20%。

b. 该项金额的 60%，根据施工期间的进展情况，分期支付。其中施工环保费总额的 20%由发包人统一掌握使用，用于施工期及竣工验收前环保、水保及文明施工方面的奖励。

c. 余下 20%在环保水保专项验收通过后支付。

d. 如果承包人的施工场地环保、水保及文明施工未达到发包人的要求，发包人可责令承包人限期整改，并有权请第三方协助承包人进行环保、水保及文明施工，所发生的费用从承包人的任何

应得款项中扣除，直接支付给第三方。

(3) 102-3 项 安全生产费：

a. 102-3 项的 60%作为预付款在签订合同后支付，在后续工程计量中分期抵扣。

b. 施工单位应根据每一计量周期安全生产费用的使用情况，编制安全生产费用工程量清单计量申请表并报监理人和发包人审批。

c. 安全生产费用采用清单方式计量支付，承包人安全生产费用清单应在工程开工前制订并报发包人审查。

d. 工程竣工验收后，安全生产费用实际投入总额少于工程量清单中安全生产费用总额的，经监理人核实后，原则上不再支付。

e. 如果承包人的现场安全生产投入不能满足发包人或监理人的要求，经发包人及监理人督促仍不能满足要求的，发包人有权对承包人的不足采取必要的措施改善，所发生的费用从承包人的安全生产专项费用中扣除。

(4) 102-4 项 建设项目信息化管理费

a. 项目管理系统：项目管理系统安装调试完成，并经发包人验收后支付总额的 50%，竣工验收前分 4 期支付至总额 95%，剩余 5%待本项目竣工决算经交通运输主管部门审查后支付。

b. 视频监控系統：承包人完成视频监控系統方案编制，报监理及发包人审核后支付总额的 10%；视频监控软硬件设施设备安装调试完成，由发包人和监理人验收合格后支付总额的 40%；后续每年相关管理维护工作经发包人验收后支付 10%，竣工验收前支付至 90%；项目竣工验收后支付至 100%。

c. 无人机监控及数据采集费：承包人完成无人机自动巡航系統方案编制，报监理及发包人审核后支付 10%，无人机自动巡航系統（含设备）安装调试完成经监理人验收合格后支付 40%，后续每年相关工作经发包人验收后支付 10%，竣工验收前支付至 90%；项目竣工验收后支付至 100%。

d. BIM 技术应用费：承包人按发包人确认的工作方案完成各专业 BIM 模型的深化创建工作，经 BIM 咨询单位和发包人验收后支付 20%，实现模型与清单数据互通、工程量自动统计、变更与过程结算的数字化管理，将 BIM 模型结合无人机测量或三维激光测量数据实现项目征拆、进度及质量管控，并经 BIM 咨询单位和发包人验收后支付 30%，后续每年相关工作经发包人验收后支付 10%，竣工验收前支付至 90%；项目竣工验收后支付至 100%。

(5) 102-5 项 交通管制经费

a. 交通组织配合费：在第一次计量时给予支付总额的 20%，至 1/3 合同工期时支付总额的 30%，至 2/3 合同工期时支付总额的 30%，竣工验收后支付至 100%。

b. 交通组织协调费：在第一次计量时给予支付总额的 20%，至 1/3 合同工期时支付总额的 30%，至 2/3 合同工期时支付总额的 30%，竣工验收后支付至 100%。

c. 跨地铁（含有轨电车）协调和措施费/d. 跨铁路协调管理费/e. 航道及海事协调管理费：本项费用的支付由承包人提出申请，经监理人审查和发包人同意后使用，发包人在施工过程中将结合涉铁或涉航道海事或涉地铁（有轨电车）工程进度，根据工程实际需要进行支付，工程施工期间分期

支付至该项费用的80%，余下的20%在项目交工验收且承包人完成施工现场清理及办完与铁路、航道、海事、地铁等有关部门手续后支付。本项费用由承包人包干费用。

(6) 102-6 项 科研配合费：根据相关科研项目开展及推进情况，结合承包人配合工作的落实情况予以分期支付，但在任何时候该项目计量支付金额不得超过该项合同金额。

(7) 102-7 项 施工专题研究费：承包人获得支付的额度取决于专题研究内容、研发需要的投入、取得的成果等。对应专题完成研究大纲评审，经发包人同意支付对应专题总费用30%，完成中期评审，经发包人同意支付对应专题总费用40%，成果通过发包人组织的竣工验收并完成大纲要求全部工作内容及成果，支付对应专题总费用30%，但在任何时候该项目计量支付金额不得超过该项合同金额。

(8) 102-8 项 数字化成果展示馆专项费：承包人按发包人批准方案完成数字化成果展馆建设并经发包人验收后支付总额的80%，交工验收后支付至总额的100%。

(9) 102-9 项 路面质量监控技术专项费：承包人完成与第三方技术服务单位合同签订支付总额的20%，后续每年相关工作经发包人验收后支付15%，交工验收前支付至90%；项目交工验收后支付至100%。

(10) 102-10 项 平安百年品质工程创建专项费：承包人完成与第三方技术服务单位合同签订支付总额的20%，后续每年相关工作经发包人验收后支付15%，交工验收前支付至90%；项目交工验收后支付至100%。

(11) 102-11 项 绿色公路示范工程创建专项费：承包人完成与第三方技术服务单位合同签订支付总额的20%，后续每年相关工作经发包人验收后支付15%，交工验收前支付至90%；项目交工验收后支付至100%。

(12) 102-12 项 城镇化路段环境保护措施费：项目开工后支付20%，后续每年相关工作经发包人验收后支付15%，交工验收前支付至90%；项目交工验收后支付至100%。

(13) 102-13 项 小型迁改包干费：在第一次计量时，一次性支付给承包人。

(14) 102-14 项 工程竣工验收配合费：完成竣工验收后一次性支付给承包人。

(15) 工程安全进度奖：承包人获得支付的额度取决于其完成进度的情况，有关评比方案和办法由发包人在承包人进场后发布。

3. 支付子目

子目号	子目名称	单位
102-1	竣工文件	总额
102-2	施工环保费	总额
102-3	安全生产费	总额
102-4	建设项目信息化管理费	
102-4-1	项目管理系统	总额
102-4-2	视频监控系統	总额
102-4-3	无人机监控及数据采集	总额

子目号	子目名称	单位
102-4-4	BIM技术应用	总额
	
102-5	交通管制经费	
102-5-1	交通组织配合费	总额
102-5-2	交通组织协管费	总额
102-5-3	跨地铁（含有轨电车）协调和措施费	总额
102-5-4	跨铁路协调管理费	总额
102-5-5	航道及海事协调和措施费	总额
	
102-6	科研配合费	总额
102-7	施工专题研究费	总额
102-8	数字化成果展示馆专项费	总额
102-9	路面质量监控及技术专项费	总额
102-10	平安百年品质工程创建专项费	总额
102-11	绿色公路示范工程创建专项费	总额
102-12	城镇化路段环境保护措施费	总额
102-13	小型迁改包干费	总额
102-14	工程竣工验收配合费	总额
102-15	工程安全进度奖	总额
	

第 103 节 施工场地建设

1. 计量

承包人驻地、工地试验室、拌和站、预制场、提梁站建设与恢复、运梁平台、叠合平台、钢筋加工厂等应按发包人和监理人批准同意的方案实施，经发包人和监理人现场验收，提梁站按处计量，包括但不限于提梁门吊、轨道及基础、提梁站整平硬化等相关工作；预制场、钢箱梁拼装场地按总额计量（其中 TJ4 标预制梁场的软土地基处理（换填（含挖淤）、管桩等，经监理人验收合格后单独计量；TJ3 标预制梁场的软土地基处理考虑水陆结合已在 200 章中计量；其余标段均不另行单独计量。TJ8 标钢箱梁处理场地换填（含挖淤）、管桩等，经监理人验收合格后单独计量；）；运梁平台上部按平方米计量，下部按钢管桩重量计量，其中运梁平台的门吊、轨道及基础、场地硬化等费用不另单独计量；叠合平台上部按平方米计量，下部按下部钢材重量计量，其中门吊、轨道及基础、场地硬化等费用不另单独计量。以上清单均包括场地建设、养护、拆除及恢复。钢箱梁拼装场地在设置于太平互通范围内，TT8 标承包人负责钢箱梁制造拼装场地的场地围挡及门禁系统设置、场地三通一平（水、电、路及场地平整）、地面及路面硬化、新建混凝土类工程及预留预埋施工厂区范围内地基处理（按承载需求）、钢箱梁提升站建设、场地恢复（按照发包人及地方要求）均含单价中不另行计。钢箱梁制造承包人负责完成钢箱梁制造拼装场地整体规划及工艺配置，包含设备（包括但不限于普通焊接及智能焊接、除锈、涂装、门吊、钢构件运输车、升降车等设备）、工艺设施（包括但不限于胎架、轨道、支墩等）、厂房、水电接口及场地管线布设（含容量需求、水电管线布设）、节段存放和场区倒运等规划布局及配置，钢箱梁制造承包人负责完成钢箱梁制造拼装场地部分工作已包含在承包人驻地建设子目中，不另行计量支付。

2. 支付

本章节中按总额计量的项所报总价的 90%，按承包人驻地、工地试验室、拌和站、预制场、钢筋加工厂、钢箱梁拼装场地等的建设实施进度，在满足建设标准化并取得监理人和发包人认可后进行支付；余下的 10%应在承包人驻地建设已经移走和清除，并经监理人或相关驻地权属方（书面确认后）验收合格后予以支付。

提梁站、运梁平台、叠合平台、TJ4 标预制梁场的软土地基处理（换填（含挖淤）和管桩等、TJ8 标钢箱梁处理场地换填（含挖淤）和管桩等），其每一计量单位，将以合同单价支付，设计图纸示出方案或数量为参考方案或暂定数量，承包人施工前应编制专项方案报监理人审批并报各发包人，完善变更审批于后实施，严禁未批先干，否则发包人有权不支付任何费用。承包人按变更后方案完成建设，经发包人和监理人验收后支付至 90%；余下的 10%应在施工场地已经移走和清除，并经监理人或相关驻地权属方（书面确认后）验收合格后予以支付。

3. 支付子目

子目号	子目名称	单位
103	施工场地建设	

子目号	子目名称	单位
103-1	承包人驻地建设	总额
103-2	工地试验室	总额
103-3	拌和站	总额
103-4	预制场	
103-4-1	预制场	总额
103-4-2	换填碎石	m ³
103-4-3	φ400mm 预应力管桩	m
103-5	提梁站	处
103-6	运梁平台	
103-6-1	运梁平台上部	m ²
103-6-2	运梁平台下部	t
103-7	叠合平台	
103-7-1	叠合平台上部	m ²
103-7-2	叠合平台下部	t
103-8	钢筋加工场	总额
103-9	钢箱梁拼装场地	总额
103-9-1	钢箱梁拼装场地	总额
103-9-2	清淤	m ³
103-9-3	换填片石	m ³
103-9-4	φ400mm 预应力管桩	m

第104节 专项费用

1. 计量

- (1) 联合设计费：联合设计工作完成后，经监理人核实，以总额计量。
- (2) 培训经费：承包人对营运管理人员完成相关机电设备、软件等培训工作完成后，经监理人核实，以总额计量。
- (3) 联网收费专项费用：成功联网收费后，经监理人核实，以总额计量。
- (4) 工厂测试与监造：承包人、监理人及发包人完成对相关机电设备、软件等厂家（供应商）现场测试与监造工作完成后，经监理人核实，以总额计量。
- (5) 高可靠费：按当地供电部门及发改委的相关文件要求进行缴纳，费用以项为单位计量，由承包人包干使用。
- (6) 小区间收费调试按技术规范和设计要求实施，费用以项为单位计量，由承包人包干使用。
- (7) 改扩建收费站联网调试费用以项为单位计量，每个收费站计1项，包含但不限于改扩建收费站与集团中心、省联网中心和部联网中心的联网调试。
- (8) 新增视频点的联网接入及调试以项为单位计量，包含对管理中心现有的视频管理软件进行升级，新增视频点与路段监控中心和省交通集团监控中心联网的接入和调试等工作。主要包括视频管理通道的扩容、新增视频点及NVR的IP地址的接入、视频及录像显示调试、视频与路段监控中心及集团监控中心的联网调试等，由承包人包干使用。

2. 支付

联合设计经费在联合设计完成并经评审通过后，支付所报总额的90%，余下的10%，待交工证书签发后支付；培训经费在全部培训工作完成后支付；联网收费专项费用项应结合联网收费中心收费情况予以支付；工厂测试与监造在全部机电设备和材料到场并经监理人验收合格后支付；高可靠费按当地供电部门及发改委的相关文件要求进行缴纳并提供相关缴纳凭证后予以支付；小区间收费调试费用、改扩建收费站联网调试费用、新增视频点的联网接入及调试在承包人完成对应的全部调试工作并经监理人验收合格后支付。

3. 支付子目

子目号	子目名称	单位
104	专项费用	
104-1	联合设计经费	总额
104-2	培训经费	总额
104-3	联网收费专项费用	总额
104-4	工厂测试与监造	总额
104-5	高可靠费	项
104-6	小区间收费调试费用	项
104-7	改扩建收费站联网调试费用	项
104-8	新增视频点的联网接入及调试	项
	

第200章 路基工程

第201节 通则

本章为路基工程，工作内容包括路基土石方工程、排水工程及路基防护等工程的施工及其有关作业。

1. 路基土石方工程包括：填方路基、挖方路基和特殊路基处理及其有关的作业。
2. 排水工程包括：坡面排水施工及其有关作业。
3. 路基防护工程包括：石砌护坡、护面墙、挡土墙、抗滑桩、河道防护及堆坡和其他防护工程的砌筑，以及其基础开挖与回填的施工作业。

计量与支付：本节工作内容均不作计量与支付，其所涉及的费用应包括在与其相关工程子目的单价或费率之中。

第 202 节 场地清理

1. 计量

(1) 场地清理：按监理工程师书面指定的范围（路基范围以外临时工程用地清场和清淤换填范围等除外）验收后，根据现场实地测量，按平面投影面积以平方米计量。现场清理路基范围内（700 章植物移栽的树木除外）的所有灌木、竹林、胸径小于 100mm 的树木、草皮、石头、垃圾、废料、表土（腐殖土）的铲除与开挖和运输，场地填前夯（压）实作为附属工作，不另行计量。施工场地清理和掘除使地面标高降低而引起的土石方多填（填方段）少挖（挖方段）的工程量包含在相关支付子目综合单价中，不另行计量。取、弃土场的场地清理与拆除均列入土石方工程的综合单价内，不另行计量。承包人应按图纸要求对清表土临时存放或利用，清表实际数量与图纸数量的差异视为承包人的风险。发包人不另行支付费用。

(2) 砍伐树木及挖除树根：胸径（即离地面 1.3m 高处的直径）大于 100mm 的树木（700 章植物移栽的树木除外），分砍伐树木及挖除树根，以棵计量。包括砍伐、挖除、截锯、移运（移运至监理工程师指定的地点）、堆放等一切有关的作业。

(3) 清理旧路边坡：以设计图纸及监理人指示为依据按边坡坡面面积，以平方米计量。包括清除表土、弃土移运、堆放等一切有关作业。清理后的回填、压实按相应规则另外计量。

(4) 拆除原有公路结构物应分别按结构物的类型，应按设计图纸所示和监理人指示施工，经监理人确认。钢筋混凝土结构、混凝土结构、砖石及其他砌体以立方米计量；拆除金属结构按构件重量以千克计量；拆除预应力钢索以根计量，拆除预应力锚杆以千克计量。拆除现有交警信息板、拆除现有交警视频监控、拆除现有交警电子警察、拆除治安卡口以套计量，包含对现有交警设施及其附属材料的拆除、封存保管及移交产权单位；拆除现有悬臂式情报板以套计量，包含对现有外场悬臂式情报板屏体、钢结构及其附属设施的拆除和报废；拆除原有高压架空线路以延米计量；拆除原有箱式变电站、拆除原有路灯以套计量；拆除现有门架式情报板以套计量，包含对现有外场门架式情报板屏体、钢结构及其附属设施的拆除和报废；现有门架拆除以个计量。

(5) 所有场地清理、拆除与挖掘工作的一切挖方、坑穴的平整回填、压实，以及适用材料的移运、堆放和废料的移运处理、消纳、回填土方的采运等作业均不另行计量。

(6) 既有涵洞清理与维护，是指标段范围内既有涵洞在施工期间至竣工验收前的清理与维护，以座为单位计量。包括淤泥杂物清理、排水（如有）、围堰（如有）、开挖、移运、堆放和废料的处理等一切有关作业。

(7) 原中央绿化破除以设计图纸及监理人指示为依据按中央带绿化面积，以平方米计量。包括清除绿化、废弃物移运、堆放等一切有关作业。

2. 支付

按上述规定计量，经监理人验收并列入工程量清单的以下支付子目的工程量，其每一计量单位，

将以合同单价支付。此项支付包括材料、劳力、设备、运输等及其为完成此项工程所必需的全部费用。

3. 支付子目

子目号	子目名称	单位
202	场地清理	
202-1	清理与掘除	
202-1-1	清理现场	m ²
202-1-2	砍伐树木	棵
202-1-3	挖除树根	棵
202-1-4	清理旧路边坡	m ²
202-1-5	既有涵洞清理与维护	座
202-1-6	原绿化破除	m ²
	
202-2	拆除结构物	
202-2-1	拆除钢筋混凝土结构	m ³
202-2-2	拆除混凝土结构	m ³
202-2-3	拆除砖、石及其他砌体结构	m ³
202-2-4	拆除金属结构	kg
202-2-5	拆除其他结构	项
	
202-3	拆除其他构件	
202-3-1	拆除预应力钢索	根
202-3-2	拆除预应力锚杆	kg
202-3-13	现有ETC门架拆除（3+1车道）	个
202-3-14	现有ETC门架拆除（5+1车道）	个
202-3-17	拆除现有路侧监控立柱	根
202-3-18	拆除现有交警信息板	套
202-3-19	拆除现有交警视频监控	套
202-3-20	拆除现有交警电子警察	套
202-3-21	拆除现有治安卡口	套
202-3-22	拆除现有悬臂式情报板	套
202-3-23	拆除原有路灯	套
202-3-24	拆除现有门架式情报板	套
202-3-25	拆除原有高压电缆	延米
202-3-26	拆除原有箱式变电站	套
202-3-27	拆除原有高压架空线路	延米
	

第 203 节 挖方路基

1. 计量

(1) 路基土石方开挖除淤泥及路面下非适用材料开挖外，按施工图设计中挖弃土方、挖弃土方工程数量与挖利用土方、挖利用石方工程数量（以路基每公里土石方数量表为准，表中数量应包含边沟、排水沟净空断面挖方，并扣除清理现场挖除土方工程数量）和土石比例包干，并按开挖前的天然密实状态，以立方米为单位计量，弃土场应达到环保验收要求标准，弃土场防护、排水、绿化在相应支付子目中单独计量。

本项目为高速公路改扩建项目，为减少对车辆通行的影响，临近通车路段需采用机械凿岩、静力爆破或控制爆破等工艺开挖土石方的，以设计图纸示出数量包干，经监理人验收后按机械凿岩、静力爆破或控制爆破以立方米为单位计量，计价中包含涉及到土石方开挖、运输、堆放、消纳、弃土场场地清理、弃土碾压修整、地貌恢复、施工便道、便桥修建与养护、土石方的开挖安全防护等工作内容及一切与此有关的作业费用，弃土场应达到环保验收要求标准。

除发生施工图纸算术性错误修正或因路线移位、边坡坡度及桥梁或隧道等构造物增减等变更外，各种土石方开挖的计量总数量不进行变更，原图纸地面线变化或误差所引起土石方数量变化不予调整。

(2) 挖除路基范围内非适用材料及淤泥的数量，以发包人、监理人、承包人共同测量的断面或实际范围为依据计算的数量，以立方米计量，包括排水、围堰、开挖、装卸、运输、堆放和剩余材料的处理，以及其它有关的全部施工费用。回填及碾压等在 204-2 等相应换填子目中计量。

(3) 除非发包人和监理人另有规定，凡超过图纸和工程量清单规定尺寸的开挖，均不予计量。

(4) 石方爆破的安全措施、爆破监理、炸药的采购、运输、储存保管等，以及弃方的运输和堆放、质量检验、临时道路、消纳等均作为承包人应做的附属工作含入相关子目综合单价或费率之中，不另行计量。

(5) 在挖方路基的路床顶面以下，土方断面应挖松深 300mm 再压实；石方断面应铺以人工凿平或填平压实，此两项作为承包人应做的附属工作，均不予计量。

(6) 改河、改渠、改路的开挖工程，按图纸施工，改路等线外工程的挖方工作量计入 203-1 项内。

2. 支付

按上述规定计量，经监理人验收并列入工程量清单的以下支付细目的工程量，每一计量单位，将以合同单价支付。此项支付包括材料、劳力、设备、运输等及其为完成此项工程所必需的全部费用。

3. 支付子目

子目号	子目名称	单位
203	挖方路基	
203-1	路基挖方	

子目号	子目名称	单位
203	挖方路基	
203-1-1	挖土方	
203-1-1-1	挖弃土方	m ³
203-1-1-2	挖利用土方	m ³
	
203-1-2	挖石方	
203-1-2-1	挖弃石方	
203-1-2-1-1	机械凿岩挖弃石方	m ³
203-1-2-1-2	静力爆破挖弃石方	m ³
203-1-2-1-3	机械打眼开挖挖弃石方	m ³
203-1-2-1-4	控制爆破挖弃石方	m ³
203-1-2-2	挖利用石方	
203-1-2-2-1	机械凿岩挖利用石方	m ³
203-1-2-2-2	静力爆破挖利用石方	m ³
203-1-2-2-3	机械打眼开挖挖利用石方	m ³
203-1-2-2-4	控制爆破挖利用石方	m ³
	
203-1-3	挖除非适用材料（不含淤泥）	m ³
203-1-4	挖淤泥	m ³
	

第 204 节 填方路基

1. 计量

(1) 填筑路基的土石方填筑数量除发生变更及施工图纸算术性错误修正外，均按施工图中示出的数量包干（应扣除场地填前夯（压）实工程数量），并按压实后的体积以立方米为单位计量。填筑的土石方按不同来源（包括利用土方、利用石方和借方填方等）分别计算，由监理人以图纸为依据确定；除非发生因路线移位、纵断面设计标高及边坡坡率、桥梁或隧道等构造物增减等变更而使填筑数量变化的情况，最终计量的各类填料累计数量及各类填料累计数量之和不得超过图纸示出的数量。

(2) 路堤填筑需扣除特殊路基处理中与路堤填筑重置的软基换填、相关垫层、结构物台背回填（土以外填料）等填方数量；填方的计量中，应扣除大型结构物（圆管涵、盖板涵除外）占路基体积；为保证路基边缘压实度而增加的加宽填筑及挖除土石方量均作为附属工作，不另行计量。

(3) 零填挖路段的翻松、压实不另行计量。

(4) 零填挖路段的挖换填土，包括表面不良土的翻松运弃、换填好土的挖运或购买、摊平、压实等一切与此有关的作业，按压实的体积以立方米计量。如换填材料为其它材料（包括砂、砂砾、石屑、碎石等）时，挖除不良土则按挖除非适用材料子目计量。换填材料按 204-2 节相应的子目计量。

(5) 利用土、石填方及土石混合填料的填方，按压实的体积，以立方米计量。包括台阶开挖、摊平、压实、整型以及为保证压实质量需采取的其它特殊处理措施等一切与此有关的作业的费用，其开挖、运输作业在第 203 节路基挖方中计量。承包人不得因为填方施工工艺、压实标准及检测方法的变化而要求增加额外的费用。利用挖方材料的运输费用已计入各类挖方的综合单价中。

(6) 利用隧道弃渣填筑按压实的体积，以立方米计量。包括运输、摊平、压实、整型等一切与此有关的作业的费用。其开挖作业在第 503 节隧道洞身开挖中计量。承包人不得因为土石混填的工艺、压实标准及检测方法的变化而要求增加额外的费用。

(7) 借土填方，按压实的体积，以立方米计量。包括取土场（取土坑）中非适用材料的挖除、弃运及取土场的资源使用费、场地清理、地貌恢复、临时道路的修建与维护、临时排水、环保等和填方材料的开挖、运输、挖台阶、摊平、压实（不含冲击碾压）、整型等一切与此有关作业的费用。取土场应达到环保验收要求标准，永久防护、排水、绿化应在相应支付子目中单独计量。

(8) 粉煤灰路堤按压实体积，以立方米计量，包括材料储运（含储灰厂建设）、摊铺、晾晒、土质护坡、压实、整型以及试验路段施工等一切与此有关的作业费用。土质包边土在本节支付子目 204-1 中计量。

(9) 填砂路堤应以施工图纸、承包人施工测量和补充测量经监理人校核批准的横断面地面线为依据，经监理人校核认可后工程数量按压实体积以立方米计量。包括填料的购置、挖运、拌和、摊平、压实、整型等一切与此有关的作业费用。包边土按设计图中所示断面及数量，按压实后的体积

以立方米计量。填砂和包边土方属于路堤填方总量的一部分，计量原则与土石方填筑相同。包边、衬层土在本节支付子目 204-1 中计量。

(10) 换填土、砂砾、碎石、石屑、石渣、中粗砂、掺水泥石灰土等按压实体积，经监理人验收合格以立方米计量，包括填料的购置、运输、拌和、摊平、压实、整型等一切与此有关的作业费用。

(11) 结构物台背回填按压实体积，分不同填料以立方米计量，包括挖运、拌和、摊平、压实、整型等一切与此有关的作业费用。承包人不得因为施工工艺、压实标准及检测方法的变化而要求增加额外的费用

结构物台背回填超填、反开挖的土方数量，不单独计量。

(12) 堆坡及台前灌坡填土，按图纸要求施工，经监理人验收的压实体积，以立方米计量。包括挖运（借方含借土场的资源使用费）、填筑压实、填筑、压实、整修、环保等一切有关费用。

(13) 各类填方（包括修坡填方）已包括了填筑、压实、整修等一切有关费用，亦已包括了借土场准备及清理、借土开挖与运输等一切费用。利用挖方材料、土工废料、渣石等的加工费含在综合单价中，运输费用已计入各类挖方、清除方的综合单价中。

(14) 改路、改河、改渠的填方按压实的体积，以立方米计量。计价中包括各种材料的运输、挖台阶、摊平、压实、整型及换填等一切与此有关作业的费用。其开挖作业在第 203 节路基挖方中计量。承包人不得因为填石及土石混填的工艺、压实标准及检测方法的变化而要求增加额外的费用。利用挖方材料的运输费用已计入各类挖方的单价中。

(15) 施工测量、材料试验、填方材料现场压实试验、质量检查、施工临时排水等均不单独计量。

(16) 因施工方式导致的超填，均不计量。

2. 支付

按上述规定计量，经监理人验收并列入工程量清单的支付子目的工程量，其每一计量单位，以合同单价支付。

此项支付包括以下内容：

- a. 承包人提供工程所需的材料、机具、设备和劳力等。
- b. 原材料的检验、混合料设计与试验，以及经监理人批准的按照规范所要求的试验路段的全部作业。
- c. 质量检验所要求的检测、取样和试验等工作。

3. 支付子目

子目号	子目名称	单位
204	填方路基	
204-1	路基填筑	
204-1-1	利用土方	m ³
204-1-2	利用石方	m ³
204-1-3	利用土石混填	m ³
204-1-4	利用隧道弃渣填筑	m ³
204-1-5	借土填方	m ³

子目号	子目名称	单位
204-1-6	粉煤灰路堤	m ³
204-1-7	填砂路堤	m ³
	
204-2	路基换填	
204-2-1	挖换填土	m ³
204-2-2	换填土	m ³
204-2-3	换填砂砾	m ³
204-2-4	换填碎石	m ³
204-2-5	换填碎石土	m ³
204-2-6	换填片石	m ³
204-2-7	换填片石混凝土	
204-2-7-1	换填C15片石混凝土	m ³
204-2-7-2	换填C20片石混凝土	m ³
204-2-8	换填石屑	m ³
204-2-9	换填石渣	m ³
204-2-10	换填石渣（自加工石渣）	m ³
204-2-11	换填碎石（80%固废料）	m ³
	
204-3	结构物台背回填	
204-3-1	回填石屑	m ³
204-3-2	回填碎石	m ³
204-3-3	回填砂、砂砾	m ³
204-3-4	回填粗粒土	m ³
204-3-5	回填碎石土	m ³
204-3-6	回填浆砌片石	m ³
204-3-7	包边粘土	m ³
204-3-8	回填中粗砂	m ³
204-3-9	回填石渣	m ³
	
204-4	锥坡及台前溜坡填土	m ³
	

第 205 节 特殊地区路基处理

1. 计量

(1) 挖除换填：挖除原路基一定深度及范围内淤泥以立方米计量，列入本规范第 203 节相应的支付子目中，换填的填方，以立方米计量，列入本规范第 204 节相应的支付子目中，由于施工过程中路基沉降而增加的填方量包含在综合单价中，不另行计量。

(2) 抛石挤淤：以设计图纸及监理人指示的尺寸计算抛石体积数量，以立方米计量。

(3) 砂垫层、砂砾垫层、灰土垫层、碎石垫层、泥凝土垫层：按垫层类型分别以立方米计量。

(4) 沉降、预压和超载预压：按施工图（含变更施工图）中示出的数量包干（除算术性错误可修正外），并按压实后的体积以立方米计量，包括材料、机械及有关的借土、取土、运输、压实、卸载、弃运、消纳等一切作业。

水压预压按图纸或监理人要求的预压宽度和高度以立方米计量，包括围堰修筑与拆除、注水、排水、材料、机械及有关的一切作业。

(5) 采用强夯处理，以设计图纸及监理人指示为依据，按夯实面积以平方米计量，包括施工前地表处理、拦截地表和地下水、强夯及强夯后的标准贯入、静力触探测试等相关作业。强夯置换按置换土体类别以压实方计量，以立方米，包括填料的购置、挖运、拌和、摊平、压实、整型等一切与此有关的作业费用。

(6) 袋装砂井：以设计图纸及监理人指示为依据，按不同直径按长度以米计量，不计伸入垫层内长度，砂及砂袋不单独计量。

(7) 塑料排水板：以设计图纸及监理人指示为依据，按板宽规格分别按长度以米计量，不计伸入垫层内长度。

(8) 土工材料：土工织物包括土工布（膜）、土工格柵和土工格室等，铺设土工织物以图纸为依据，经监理人验收按其单层净面积（不计搭接、回折回叠及反包边增加量）以平方米计量。

(9) 加固土桩、石灰砂桩、碎石桩、砂桩、CFG 桩、泥凝土管桩、混凝土方桩、素混凝土桩、钻孔灌注桩、高压旋喷桩、粉喷桩按不同截面尺寸以图纸为依据经监理人验收合格，按米计量，桩帽、托板、顶板、板桩钢筋按千克计算，混凝土分不同标号以立方米计量。引孔、空桩、管桩填充混凝土等作为附属工程，不另行计量，包括材料、机械及试桩、试验检测及成桩检验等有关的一切作业。

其中：砂桩按不同直径分别以米按照实际施工数量计量，不计伸入垫层内长度。

原则上泥凝土管桩不得接桩，如确须接桩的须使用机械接桩并进行防锈防腐处理。泥凝土管桩的计量长度以发给人、监理人、施工单位三方确认的现场吊锤法检测长度为准，承包人应保证预应力管桩内孔的畅通。

(10) 挤扩支盘桩主桩以设计图纸及监理人指示为依据，按不同桩径的桩长以米计量。挤扩支盘桩的盘和支以图纸所示或监理人指示并经监理人验收后的数量，按不同型号以个计量。支盘挤扩成型、检测、技术评价服务、调控措施等均作为挤扩支盘桩的附属工作，不另行计量与支付。

(11) 高液限土处理以设计图纸及监理人指示为依据, 按压实体积以立方米计量, 包括改良材料的购置、运输、消解、拌和、摊铺、压实及有关辅助作业等一切有关费用。不良土的挖除在 203-1-3 中计量。

(12) 气泡混合轻质土路堤以设计图纸及监理人指示为依据, 按下列方式进行计量:

a. 气泡混合轻质土、预凝土面板及混凝土基础以立方米计量, 预制构件的生产、运输、安装, 预凝土面板内的铁丝网、预埋环及连接金属等均作为附属工程, 不单独计量。固定混凝土面板设置的预埋钢筋、拉杆及角钢在 205-1-23-3-1 中以千克单独计量。

b. 气泡混合轻质土铺设的钢筋网、老路边坡开挖台阶处设置的锚筋分别在 205-1-23-5、205-1-23-6 中以千克计量。

c. 气泡轻质土排水项目设置的防渗土工膜在 205-1-8 中以平方米计量, 排水管与纵向碎石盲沟等在第 207 节相关子目中计量。

d. 其它未列出的为完成结构物所用的材料(包括沉降缝材料、连接金属、支柱等)、基础开挖、养生、表面修整及为完成结构物的其他杂项子目, 以及施工设备拼装、移运、拆除和为安装所搭的临时性或永久性的固定构件等, 均作为附属工作, 不另行计量。

(13) 地基注浆处理, 以设计图纸及监理人指示为依据, 根据注浆管材质按直径以长度米计量, 注浆料已含在综合单价中, 不另行计量。

(14) 补强压实: 以设计图纸及监理人指示为依据, 液压式压路机碾压按碾压面积乘以遍数以平方米·遍计量, 冲击碾压、液压式夯实机碾压、32t 压路机碾压按碾压面积乘以层数以平方米计量。

(15) 就地固化处理: 以设计图纸及监理人指示为依据, 分不同掺料掺量按就地固化体积以立方米计量, 土方的挖运、填筑及压实等均作为附属工作, 不另行计量。

(16) 高含水量土翻晒以设计图纸及监理人指示为依据, 按压实以立方米计量, 其内容指高含水量土翻晒所需的人工、机械及其他零星材料等所有费用, 包括小范围运输、摊铺、翻动及有关辅助作业等一切有关费用。

(17) 滑坡处理: 按实际发生的挖除及回填体积, 以立方米计量, 包括施工中所采取的安全保护措施、采取措施截断流向滑体的地表水、地下水及临时用水, 以及采取措施封闭滑体上的裂隙等全部作业。

(18) 岩溶洞处理: 路基岩溶洞处理按设计及监理人批准的方案进行处理, 经监理人验收合格后计量。

岩溶洞回填以回填材料按立方米计量; 灌浆以砂浆体积按立方米计量; 钢护筒及钢筋以重量按千克计量, 钢护筒施工及其扩孔等附属工作已包含在综合单价中; 桩基岩溶洞钻孔处置以钻孔过程中桩基所经过溶洞的长度计量, 包括钻孔穿越溶洞时为顺利成孔及浇筑桩基混凝土前所采取的各种措施等一切有关费用; 特殊溶洞复冲根据溶洞垂直高度以米计量, 重新或多次重复冲孔的费用已包含在相应综合单价中, 不另行计量; 高压旋喷处置按不同桩径以设计图纸及监理人指示为依据, 按桩长以米计量, 试桩、试验检测及成桩检验等有关的一切作业均作为附属工作, 不另行计量。

该项工程在招标工程量清单中一般为暂定数量, 具体的岩溶洞处理方案也无法有明确的材料数量, 因此, 实际处理过程中监理人应现场旁站, 记录实际处理工程数量, 并作为计量支付依据, 经批准采取其他处理设施时, 经验收合格后, 参照类似项目的规定进行计量。

(19) 膨胀土路基以设计图纸及监理人指示为依据, 按改良路基土石方以立方米计量, 其内容指改良费用, 包括处置材料的购置、运输、消解、拌和及有关辅助作业等一切有关费用, 也包括土方挖运、填筑及压实等全部作业。

(20) 盐渍土路基处理换填, 以设计图纸及监理人指示为依据, 按换填体积以立方米计量, 其内容包括铲除盐渍土、材料运输、分层填筑、分层压实等相关作业。

(21) 新旧路拼接处理: 按设计图纸及监理人指示, 锚筋以千克计量; 开挖台阶土方及回填土方在 203-1 及 204-1 相应支付子目中计量; 固化、硬化分不同处理方式以立方米或平方米计量。

(22) 既有预应力锚索补张拉按设计图纸及监理人指示以根计量。

2. 支付

按上述规定计量, 此项支付包括材料、劳力、设备、运输等及其他完成安装工程所必需的全部费用。

3. 支付子目

子目号	子目名称	单位
205	特殊地区路基处理	
205-1	软土地基处理	
205-1-1	抛石挤淤	m ³
205-1-2	软基垫层	
205-1-2-1	砂、砂砾垫层	m ²
205-1-2-2	碎石垫层	m ²
205-1-2-3	灰土垫层	m ²
.....		
205-1-3	沉降、预压与超载预压	
205-1-3-1	沉降土方	m ³
205-1-3-2	等、超载预压土方	m ³
205-1-3-3	水压预压土方	m ³
.....		
205-1-4	真空预压与真空堆载预压	
205-1-4-1	真空预压	m ²
205-1-4-2	真空堆载预压	m ²
205-1-4-3	真空预压抽空	m ² ·月
.....		
205-1-5	强夯、强夯置换	
205-1-5-1	强夯	m ²
205-1-5-2	强夯置换	
205-1-5-2-1	强夯置换(土)	m ²
205-1-5-2-2	强夯置换(砂砾)	m ²
.....		
205-1-6	袋装砂井	
205-1-6-1	φ50mm以内	m

子目号	子目名称	单位
205	特殊地区路基处理	
205-1-6-2	φ50-60mm	m
	
205-1-7	塑料排水板	
205-1-7-1	板宽100mm以内	m
205-1-7-2	板宽110mm-150mm	m
205-1-7-3	板宽大于150mm	m
	
205-1-8	土工材料	
205-1-8-1	土工布	m ²
205-1-8-2	土工膜	m ²
205-1-8-3	土工格栅	
205-1-8-3-1	单向格栅	m ²
205-1-8-3-2	双向格栅	m ²
205-1-8-3-3	复合土工格栅	m ²
205-1-8-3-4	塑料布	m ²
205-1-8-3-5	钢塑土工格栅	m ²
	
205-1-8-4	土工格室	
205-1-8-4-1	高100mm以内土工格室	m ²
205-1-8-4-2	高100-150mm土工格室	m ²
	
205-1-9	加固土桩	
205-1-9-1	φ300mm以内	m
205-1-9-2	φ300-400mm	m
	
205-1-10	石灰砂桩	
205-1-10-1	φ300mm以内	m
205-1-10-2	φ300-400mm	m
	
205-1-11	碎石桩	
205-1-11-1	φ600mm以内	m
205-1-11-2	φ600-700mm	m
	
205-1-12	砂桩	
205-1-12-1	φ100mm以内	m
205-1-12-2	φ100-200mm	m
	
205-1-13	CPG桩	
205-1-13-1	φ300mm以内	m
205-1-13-2	φ300-400mm	m
	
205-1-14	混凝土管桩	
205-1-14-1	φ300mm以内混凝土管桩	m
205-1-14-2	φ300-400mm混凝土管桩	m
	
205-1-15	混凝土方桩	

子目号	子目名称	单位
205	特殊地区路基处理	
205-1-15-1	200mm×200mm以内混凝土方桩	m
205-1-15-2	300mm×300mm以内混凝土方桩	m
	
205-1-16	素混凝土桩	
205-1-16-1	φ300mm以内素混凝土桩	m
205-1-16-2	φ300-400mm素混凝土桩	m
205-1-16-3	φ400-500mm素混凝土桩	m
	
205-1-17	钻孔灌注桩	
205-1-17-1	φ200mm以内钻孔灌注桩	m
205-1-17-2	φ200-300mm钻孔灌注桩	m
205-1-17-3	φ300-400mm钻孔灌注桩	m
205-1-17-4	φ400-500mm钻孔灌注桩	m
	
205-1-18	挤扩支盘桩	
205-1-18-1	挤扩支盘桩	m
205-1-18-2	盘	个
205-1-18-3	支	个
	
205-1-19	高压旋喷桩	
205-1-19-1	φ300mm以内高压旋喷桩	m
205-1-19-2	φ300-400mm高压旋喷桩	m
205-1-19-3	φ400-500mm高压旋喷桩	m
205-1-19-4	φ500-600mm高压旋喷桩	m
205-1-19-6	φ700-800mm高压旋喷桩	m
	
205-1-20	粉喷桩	
205-1-20-1	φ300mm以内粉喷桩	m
205-1-20-2	φ300-400mm粉喷桩	m
205-1-20-3	φ400-500mm粉喷桩	m
	
205-1-21	桩顶覆板及柱帽	
205-1-21-1	钢筋	kg
205-1-21-2	混凝土	
205-1-21-2-1	C20混凝土	m ³
205-1-21-2-2	C25混凝土	m ³
205-1-21-2-3	C30混凝土	m ³
	
205-1-22	高液限土处理(掺砂、石灰)	
205-1-22-1	掺加石灰处理高液限土	m ³
205-1-22-2	掺加水泥处理高液限土	m ³
	
205-1-23	气泡混合轻质土	
205-1-23-1	气泡混合轻质土挡板上层	
205-1-23-1-1	砂、砂砾垫层	m ²
205-1-23-1-2	碎石垫层	m ²
205-1-23-1-3	石屑垫层	m ²

子目号	子目名称	单位
205	特殊地区路基处理	
205-1-23-1-4	石渣垫层	m ³
.....		
205-1-23-2	气泡混合轻质土挡版基础	
205-1-23-2-1	钢筋	kg
205-1-23-2-2	基础混凝土	
205-1-23-2-2-1	C20混凝土	m ³
205-1-23-2-2-2	C25混凝土	m ³
.....		
205-1-23-3	气泡混合轻质土挡版	
205-1-23-3-1	钢筋	kg
205-1-23-3-2	钢立柱	kg
205-1-23-3-3	挡版混凝土	
205-1-23-3-3-1	C20混凝土	m ³
205-1-23-3-3-2	C25混凝土	m ³
.....		
205-1-23-4	回填气泡混合轻质土	
205-1-23-4-1	FC0.4气泡混合轻质土	m ³
205-1-23-4-2	FC0.6气泡混合轻质土	m ³
205-1-23-4-3	FC0.8气泡混合轻质土	m ³
205-1-23-4-4	FC1.0气泡混合轻质土	m ³
205-1-23-4-5	FC1.2气泡混合轻质土	m ³
205-1-23-4-6	FC1.5气泡混合轻质土	m ³
.....		
205-1-23-5	钢筋网	kg
205-1-23-6	锚筋	kg
.....		
205-1-24	地基注浆处理	
205-1-24-1	袖阀管注浆	m
205-1-24-2	钢花管注浆	m
205-1-24-3	PVC管注浆	m
.....		
205-1-25	补强压实	
205-1-25-1	液压式压路机碾压	m ² *遍
205-1-25-2	冲击碾压	m ²
205-1-25-3	液压式夯压机碾压	m ²
205-1-25-4	32t压路机碾压	m ²
205-1-26	就地固化处理	m ³
205-1-27	高含水量土的翻晒	m ³
.....		
205-2	滑坡处理	
205-2-1	清除滑坍材料	m ³
205-2-2	减载土方	m ³
205-2-3	减载石方	m ³
.....		
205-3	岩溶洞处理	
205-3-1	岩溶洞回填	
205-3-1-1	回填土	m ³

子目号	子目名称	单位
205	特殊地区路基处理	
205-3-1-2	回填片石	m ³
205-3-1-3	回填混凝土	m ³
.....		
205-3-2	灌浆	m ³
205-3-3	钢筋	kg
205-3-4	防护筒	kg
205-3-5	桩基岩溶洞钻孔处置	m
205-3-6	特殊溶洞复冲	m
205-3-7	高压喷射处置	
205-3-7-1	φ500mm以内	m
.....		
205-4	膨胀土处理	
205-4-1	石灰土改良	m ³
.....		
205-5	盐渍土处理	
205-5-1	盐渍土换填改良	m ³
.....		
205-6	锚筋	kg
205-7	喷射混凝土	
205-7-1	C15喷射混凝土	m ³
205-7-2	C20喷射混凝土	m ³
205-7-3	C25喷射混凝土	m ³
.....		
205-8	既有预应力锚索补张拉	根
.....		

第 206 节 路基整修

1. 计量

路基整修按整修路拱和整修边坡分别计量,工作内容及与此有关的一切作业经监理人检验合格后,按路基长度(分离式路基按双幅平均长度)以公里(km)计量,匝道、地方连接线的路基整修按图纸匝道路基长度的50%以公里计量,路基整修长度应扣除桥梁长度。分离式立交、服务区及停车区、加减速车道的路基整修视为主线路基整修的附属工作,不予单独计量。

承包人需按图纸所示或监理人要求实施临时排水设施,临时排水设施的修建、维护、损毁修复、拆除弃运等费用已包含在路基整修费用中,不单独计量,费用并不因交通组织或施工组织需要修改临时排水方案而调整。其他为确保工程实施所需的临时排水费用也已包含在相关子目单价中,不单独计量。路基维护属承包人应尽义务和责任,不予单独计量。

2. 支付

按上述规定计量,经监理工程师验收的列入工程量清单的工程量,其每一计量单位将以合同单价支付,此项支付包括材料、劳力、设备、运输等及其他为完成地面临时排水工程所必需的所有费用。

3. 支付子目

子目号	子目名称	单位
206	路基整修	
206-1	整修路拱	km
206-2	整修边坡	km

第 207 节 坡面排水

1. 计量

(1)混凝土预制块边沟、排水沟、截水沟、急流槽等,可将预制、运输、安装合并计量,也可分为预制、运输、安装分别计量。

预制、运输、安装:以设计图纸及监理人指示为依据,按现场已完工并经验收的混凝土,分不同结构类型及混凝土等级,按砌体体积(不包括预制构件中空部分)以立方米计量,其内容包括预制构件的存储、吊装上车、模板安拆、涂刷脱模剂、从预制场运输至安装现场、运输预制块的道路、装卸车、运输过程中的辅助措施、铺筑安装混凝土预制块及其附属工作(如挖土方、回填土方、垫层、填缝材料、砂浆抹面、勾缝、泄水孔、滤水层等)。

预制:以设计图纸及监理人指示为依据,按现场已完工并经验收的混凝土,分不同结构类型及混凝土等级,按预制构件的实际体积(不含预制构件中空部分及砂浆体积)以立方米计量。预制构件的存储、吊装上车、模板安拆、涂刷脱模剂等均作为完成预制构件所需的附属工作,不另行计量。

运输:以设计图纸及监理人指示为依据,按现场已完工并经验收的混凝土,分不同结构类型及混凝土等级,按预制构件的实际体积(不含预制构件中空部分及砂浆体积)以立方米计量,其内容包括从预制场运输至安装现场,运输预制块的道路、装卸车及运输过程中的辅助措施均作为完成预制块运输的附属工作,不另行计量。

安装:以设计图纸及监理人指示为依据,按现场已完工并经验收的混凝土,分不同结构类型及混凝土等级,按砌体体积(不包括预制构件中空部分)以立方米计量,其内容包括铺筑安装混凝土预制块及其附属工作(如挖土方、回填土方、垫层、填缝材料、砂浆抹面、勾缝、泄水孔、滤水层等)。

(2)现浇边沟、排水沟、截水沟、急流槽等,以设计图纸及监理人指示为依据,按不同材料分类以砌体或混凝土实体体积按立方米计量,其中浅碟形边沟按沟面植草面积以平方米计量,混凝土结构按钢筋(按重量以千克)和混凝土(按体积以立方米)分别计量,浅碟形边沟的植草、填土方及挖基土方等均含入综合单价中,不另行计量。

(3)边沟、排水沟净空断面范围土方开挖在挖土方中单独计量,其它预制块开挖或因加固铺砌而需扩挖部分的开挖,均作为承包人应做的附属工作,所用砂砾垫层或基础材料、土工材料、填缝材料、砂浆抹面以及地基平整夯实及回填等均含入相关子目综合单价中,不另行计量。

(4)边沟、排水沟、截水沟等水沟的盖板在本节支付子目 207-6 中计量。

(5)路基盲(渗)沟以设计图纸及监理人指示的断面尺寸及所有材料,按填料材料不同分体积以立方米计量,所用砂砾垫层或基础材料、碎石、填缝材料、土工材料,以及地基平整夯实、回填土方等工程均含入相关子目综合单价中,不另行计量。内设的排水管或透水管单独计量,参照 207-7 子目。

(6)涵洞上下游改沟、改渠铺砌按设计图纸及监理人指示的不同圬工体积，以立方米计量，均包含挖基、砂垫层、回填土等附属工程，不另行计量。

(7)路基排水管（含盲沟内设的排水管或透水管）以设计图纸及监理人指示为依据，按建筑材料分类，经监理人验收合格的断面尺寸及所有材料，按长度以米计量，排水管的混凝土包封、砂砾垫层及顶管泥袋外运等作为附属工作，不另行计量。

(8)斜孔排水、平台式钻孔排水，以设计图纸及监理人指示为依据，按钻孔直径不同分类，按排水管长度以米计量，包括所有与此相关的工料机费用及辅助材料费用。内设的无纺布、土工布、排水管或透水管均作为附属工作，不另行计量。

(9)集水井、检查井、蒸发池、油水分离池、顶管工作井、顶管接收井等排水结构物以座计量，跌水槽以个计量，跌水井、雨水处理池经监理人验收合格按不同混凝土等级按立方米计量。

(10)双井雨水口（预制装配式钢筋混凝土）以座计量，预留孔加固、井筒等预制构件的预制运输安装、成品支架、雨水管、平式井盖（承压等级D400）成品、井圈、截污挂篮、基础开挖、基础垫层等与之相关的一切内容均作为双井雨水口（预制装配式钢筋混凝土）的附属工作，不另行计量。

(11)一体化成品泵站以座计量，开挖、回填、垫层、一体化成品泵站混凝土及钢筋的相关内容均作为附属工作，不另行计量，开挖所需钢板桩在1000-8中单独计量。

(12)球墨铸铁井盖按不同的规格尺寸按套计量（双井雨水口除外）。

(13)铸铁排水格栅按 kg 计量，包含材料、安装等与其有关的一切内容。

(14)改路改沟等线外路基排水工程列入本节，按本节相关规定进行计量。

(15) PE 硬塑料栅按不同的规格尺寸按个计量。

2. 支付

按上述规定计量，经监理人验收的列入工程量清单的以下工程子目的工程量，其每一计量单位将以合同单价支付，此项支付包括材料、劳力、设备、运输等其他为完成地面排水工程所必需的所有费用，是对完成工程的全部偿付。

3. 支付子目

子目号	子目名称	单位
207	路基排水	
207-1	边沟、排水沟	
207-1-1	浅碟形边沟、排水沟（含夯实、土工布、植草等）	m ²
207-1-2	浆砌片石边沟、排水沟	m ³
207-1-3	浆砌块石边沟、排水沟	m ³
207-1-4	混凝土预制块边沟、排水沟	
207-1-4-1	预制钢筋	kg
207-1-4-2	预制、运输、安装	
207-1-4-2-1	C20混凝土	m ³
207-1-4-2-2	C25混凝土	m ³
	
207-1-4-3	预制	
207-1-4-3-1	C20混凝土	m ³

子目号	子目名称	单位
207	路基排水	
207-1-4-3-2	C25混凝土	m ³
207-1-4-3-3	C30混凝土	m ³
207-1-4-3-10	C20混凝土（30%固废料）	m ³
207-1-4-3-11	C25混凝土（30%固废料）	m ³
207-1-4-3-2	C25混凝土	m ³
	
207-1-4-4	运输	m ³
207-1-4-5	安装	m ³
	
207-1-5	现浇混凝土边沟、排水沟	
207-1-5-2	混凝土	
207-1-5-2-1	C20混凝土	m ³
207-1-5-2-2	C25混凝土	m ³
207-1-5-2-3	C30混凝土	m ³
207-1-5-2-11	现浇钢筋	kg
	
207-1-6	预制轻质土边沟、排水沟	m ³
	
207-2	截水沟	
207-2-1	浆砌片石截水沟	m ³
207-2-2	浆砌块石截水沟	m ³
207-2-3	混凝土预制块截水沟	
207-2-3-1	预制钢筋	kg
207-2-3-2	预制、运输、安装	
207-2-3-2-1	C20混凝土	m ³
207-2-3-2-2	C25混凝土	m ³
	
207-2-3-3	预制	
207-2-3-3-1	预制钢筋	kg
207-2-3-3-2	C20混凝土	m ³
207-2-3-3-3	C25混凝土	m ³
	
207-2-3-4	运输	m ³
207-2-3-5	安装	m ³
	
207-2-4	现浇混凝土截水沟	
207-2-4-1	钢筋	kg
207-2-4-2	混凝土	
207-2-4-2-1	C20混凝土	m ³
207-2-4-2-2	C25混凝土	m ³
	
207-2-5	预制轻质土截水沟	m ³
	
207-3	急流槽或跌水	
207-3-1	浆砌片石急流槽	m ³
207-3-2	浆砌块石急流槽	m ³
207-3-3	混凝土预制块急流槽	

子目号	子目名称	单位
207	路基排水	
207-3-3-1	预制钢筋	kg
207-3-3-2	预制、运输、安装	
207-3-3-2-1	C20混凝土	m ³
207-3-3-2-2	C25混凝土	m ³
207-3-3-3-10	C20混凝土(30%固废料)	m ³
.....		
207-3-3-3	预制	
207-3-3-3-1	C20混凝土	m ³
207-3-3-3-2	C25混凝土	m ³
.....		
207-3-3-4	运输	m ³
207-3-3-5	安装	m ³
.....		
207-3-4	现浇混凝土急流槽	
207-3-4-1	钢筋	kg
207-3-4-2	混凝土	
207-3-4-2-1	C20混凝土	m ³
207-3-4-2-2	C25混凝土	m ³
.....		
207-4	路基盲(渗)沟	
207-4-1	碎石料盲(渗)沟	m ³
207-4-2	砂石料盲(渗)沟	m ³
.....		
207-5	涵洞上下游改沟、改渠铺砌	
207-5-1	浆砌片石铺砌	m ³
207-5-2	干砌片石铺砌	m ³
207-5-3	混凝土铺砌	
207-5-3-1	预制混凝土块	
207-5-3-1-1	预制、运输、安装	
207-5-3-1-1-1	C20混凝土	m ³
207-5-3-1-1-2	C25混凝土	m ³
.....		
207-5-3-1-2	预制	
207-5-3-1-2-1	C20混凝土	m ³
207-5-3-1-2-2	C25混凝土	m ³
.....		
207-5-3-1-3	运输	m ³
207-5-3-1-4	安装	m ³
.....		
207-6	边沟、排水沟盖板	
207-6-1	盖板钢筋	kg
207-6-2	现浇盖板混凝土	
207-6-2-1	C20混凝土	m ³
207-6-2-2	C25混凝土	m ³
207-6-3	预制盖板混凝土	
207-6-3-1	预制、运输、安装	
207-6-3-1-1	C20混凝土	m ³

子目号	子目名称	单位
207	路基排水	
207-6-3-1-2	C25混凝土	m ³
.....		
207-6-3-2	预制	
207-6-3-2-1	C20混凝土	m ³
207-6-3-2-2	C25混凝土	m ³
207-6-3-2-3	C30混凝土	m ³
.....		
207-6-3-3	运输	m ³
207-6-3-4	安装	m ³
.....		
207-7	路基排水管	
207-7-1	钢筋混凝土排水管	
207-7-1-1	φ200mm以内钢筋混凝土排水管	m
207-7-1-2	φ200-300mm钢筋混凝土排水管	m
207-7-1-7	φ700-800mm钢筋混凝土排水管	m
207-7-1-9	φ900-1000mm钢筋混凝土排水管	m
207-7-1-11	φ1100-1200mm钢筋混凝土排水管	m
207-7-1-13	φ1300-1400mm钢筋混凝土排水管	m
207-7-1-20	钢筋混凝土管φ1200mm(顶管)	m
.....		
207-7-2	PVC排水管	
207-7-2-1	φ50mm以内PVC排水管	m
207-7-2-2	φ50-100mmPVC排水管	m
207-7-2-3	φ100-150mmPVC排水管	m
207-7-2-4	φ150-200mmPVC排水管	m
.....		
207-7-3	HDPE排水管	
207-7-3-1	φ50mm以内HDPE排水管	m
207-7-3-2	φ50-100mmHDPE排水管	m
207-7-3-3	φ100-150mmHDPE排水管	m
.....		
207-7-4	PE排水管	
207-7-4-1	φ50mm以内PE排水管	m
207-7-4-2	φ50-100mmPE排水管	m
207-7-4-3	φ100-150mmPE排水管	m
.....		
207-7-5	塑料软式透水管	
207-7-5-1	φ50mm以内塑料软式透水管	m
207-7-5-2	φ50-100mm塑料软式透水管	m
207-7-5-3	φ100-150mm塑料软式透水管	m
.....		
207-7-6	塑料硬式透水管	
207-7-6-1	φ50mm以内塑料硬式透水管	m
207-7-6-2	φ50-100mm塑料硬式透水管	m
207-7-6-3	φ100-150mm塑料硬式透水管	m
.....		
207-7-7	球墨铸铁管	

子目号	子目名称	单位
207	路基排水	
207-7-7-1	DN50mm以内球墨铸铁管	m
207-7-7-2	DN50-100mm以内球墨铸铁管	m
207-7-7-3	DN100-150mm以内球墨铸铁管	m
	
207-7-8	焊接钢管	
207-7-8-1	φ50mm以内焊接钢管	m
207-7-8-2	φ50-100mm焊接钢管	m
207-7-8-3	φ100-150mm焊接钢管	m
	
207-8	斜孔排水	
207-8-1	φ100mm以内	m
207-8-2	φ100-150mm	m
	
207-9	其他排水结构物	
207-9-1	集水井	座
207-9-2	泄水槽	个
207-9-3	跌水井	
207-9-3-1	C20跌水井	m ²
207-9-3-2	C25跌水井	m ²
207-9-4	检查井	座
207-9-5	蒸发池	座
207-9-6	油水分离池	座
207-9-10	事故应急池	
207-9-10-1	250方事故应急池	座
207-9-10-2	350方事故应急池	座
207-9-10-3	400方事故应急池	座
207-9-10-4	450方事故应急池	座
207-9-11	集水井（30%固皮料）	座
207-9-12	顶管工作井φ7000（内置φ1500检查井）	座
207-9-13	顶管接收井φ5000（内置φ1500检查井）	座
	
207-10	铸铁排水格栅	kg
207-11	双算雨水口（预制装配式钢筋混凝土）	座
207-12	一体化成品泵站	座
207-13	球墨铸铁井盖（650x500，承压等级D400）	套
207-14	球墨铸铁井盖（700x800，承压等级D400）	套
207-15	PE硬塑格栅	个
207-16	雨水处理池	
207-16-2	C30混凝土	m ³

第208节 护坡、护面墙

1. 计量

(1) 喷播草灌、铺草皮、三维植被网、客土喷播、喷混植生、CF网植草防护等以设计图纸及监理人指示为依据，按实际防护面积（不含圪工所占面积）以平方米计量。土石方开挖、整修坡面、铺设表土、三维土工网、CF生态网、锚钉、钢筋、客土、草种（灌木籽）、草皮苗木、混合料、水、肥料、土壤稳定剂等（含运输）、施工期的养护和管理及其作业均作为附属工作，不另行计量。

(2) 防护网以设计图纸及监理人指示为依据，按实际面积以平方米计量。立柱安装、基础开挖基础浇筑等一切工作均作为附属工作，不另行计量。

(3) 干砌片石、浆砌片石护坡、护面墙等工程，以设计图纸及监理人指示为依据，按实际完成实体数量按不同的工程子目分别以立方米计量。所有垫层、嵌缝材料、砂浆勾缝、泄水孔、滤水层、钢筋、回填种植土以及基础的开挖和回填等有关作业均作为附属工作，不另行计量。

(4) 混凝土预制块六角砖、空心砖、拦水块、人字形骨架护坡等可将预制、运输、安装合并计量，也可分为预制、运输、安装分别计量。采用何种计量方式应在招标文件中说明，不得同时采取两种计量方式，工程量不得重计。具体计量规则可参考第207节第1条第(1)款。

(5) 混凝土护坡以设计图纸及监理人指示为依据，按实际完成的数量按混凝土标号及不同的工程子目，按其铺筑的实际体积以立方米计量。

(6) 封面、插面施工以设计图纸及监理人指示为依据，以平方米计量。

(7) 粘性土防护以设计图纸及监理人指示为依据，以立方米计量。

(8) 检查踏步扶手以设计图纸及监理人指示为依据，分不同材质以米计量。螺栓、螺母等均作为附属工作，不另行计量。

(9) 砌砖护坡以设计图纸及监理人指示为依据，验收合格后以平方米为单位计量。

2. 支付

按上述规定计量，经监理人验收并列入了工程量清单的以下支付子目的工程量，其每一计量单位，将以合同单位支付。此项支付包括材料、劳力、设备、运输等及其为完成防护工程所必需的费用，是对完成工程的全部偿付。

其中喷播草灌、铺草皮、三维植被网、客土喷播、喷混植生、CF生态网、爬壁藤护坡防护、TBS植被防护等项目，施工完成经监理人验收后，给予支付70%，剩余款项在工程竣工验收植物栽植成活率符合规定后支付。未达到成活率要求的应进行补植，不应另行计量。

3. 支付子目

子目号	子目名称	单位
208	护坡、护面墙	
208-1	植物护坡	
208-1-1	铺（植）草皮	m ²
208-1-2	喷播草灌护坡	m ²
208-1-3	三维植被网护坡	m ²

子目号	子目名称	单位
208	护坡、护面墙	
208-1-4	CF网植草护坡	m ²
208-1-5	植生袋挂网防护	
208-1-5-1	植生袋挂网防护（10cm厚以内）	m ²
208-1-5-2	植生袋挂网防护（10-20cm厚以内）	m ²
208-1-5-3	植生袋挂网防护（20-30cm厚以内）	m ²
.....		
208-1-6	土工织物植草	m ²
208-1-7	客土喷播草面护坡	
208-1-7-1	客土6cm厚以内	m ²
208-1-7-2	客土6-8cm厚	m ²
208-1-7-3	客土8-10cm厚	m ²
.....		
208-1-8	喷混植生植草	
208-1-8-1	6cm厚以内喷混	m ²
208-1-8-2	6-7cm厚喷混	m ²
.....		
208-1-9	SNS主动防护网	m ²
.....		
208-2	干砌片（块）石护坡	m ³
208-3	浆砌片石护坡	
208-3-1	浆砌片石护坡	m ²
208-3-2	浆砌片石护脚	m ²
208-3-3	浆砌片石检查踏步	m ²
.....		
208-4	现浇混凝土护坡	
208-4-1	满铺式混凝土护坡	
208-4-1-1	满铺式C20混凝土护坡	m ²
208-4-2	框格式混凝土护坡	
208-4-2-1	框格式C20混凝土护坡	m ²
208-4-3	现浇混凝土护脚	
208-4-3-1	现浇C20混凝土护脚	m ²
208-4-4	现浇检查踏步	
208-4-4-1	现浇C20混凝土检查踏步	m ²
208-4-5	拦水块	m ²
208-4-5-1	现浇C20混凝土拦水块	m ²
.....		
208-5	预制混凝土护坡	
208-5-1	预制钢筋	kg
208-5-2	预制、运输、安装	
208-5-2-1	预制块、席块护坡	
208-5-2-1-1	C20预制块、席块护坡	m ²
208-5-2-2	预制骨架格护坡	
208-5-2-2-1	C20预制骨架格护坡	m ²
208-5-2-3	预制菱形格护坡	
208-5-2-3-1	C20预制菱形格护坡	m ²
208-5-2-4	预制混凝土检查踏步	
208-5-2-4-1	C20预制混凝土检查踏步	m ²

子目号	子目名称	单位
208	护坡、护面墙	
208-5-2-5	预制拦水块	
208-5-2-5-1	C20预制拦水块	m ²
.....		
208-5-3	预制	
208-5-3-1	预制块、席块护坡	
208-5-3-1-1	C20预制块、席块护坡	m ²
208-5-3-1-2	C25预制块、席块护坡	m ²
208-5-3-1-10	C20预制块、席块护坡（30%固废料）	m ²
208-5-3-1-11	C25预制块、席块护坡（30%固废料）	m ²
208-5-3-2	预制骨架格护坡	
208-5-3-2-1	C20预制骨架格护坡	m ²
208-5-3-2-10	C20预制骨架格护坡（30%固废料）	m ²
208-5-3-3	预制菱形格护坡	
208-5-3-3-1	C20预制菱形格护坡	m ²
208-5-3-4	预制混凝土检查踏步	
208-5-3-4-1	C20预制混凝土检查踏步	m ²
208-5-3-4-10	C20预制混凝土检查踏步（30%固废料）	m ²
208-5-3-5	预制拦水块	
208-5-3-5-1	C20预制拦水块	m ²
.....		
208-5-4	运输	m ²
208-5-5	安装	m ²
.....		
208-6	护面墙	
208-6-1	浆砌片（块）石护面	m ²
208-6-2	现浇混凝土护面	
208-6-2-1	现浇C20混凝土护面	m ²
208-6-3	预制混凝土护面	
208-6-3-1	预制、运输、安装	
208-6-3-1-1	C20混凝土	m ²
208-6-3-1-2	C25混凝土	m ²
.....		
208-6-3-2	预制	
208-6-3-2-1	C20混凝土	m ²
208-6-3-2-2	C25混凝土	m ²
.....		
208-6-3-3	运输	m ²
208-6-3-4	安装	m ²
.....		
208-7	封面	m ²
208-8	搏面	m ²
208-9	黏性土	m ²
208-10	检查踏步扶手	m
208-11	护坡砖	m ²
.....		

第 209 节 挡土墙

1. 计量

(1) 挡土墙砌体、片石、混凝土等墙体工程量以设计图纸及监理人指示为依据,按混凝土强度等级分别以立方米计量,砂砾或碎石等基础垫层按完成数量以立方米计量,钢筋(钢绞线)、锚杆、拉杆以千克计量,护栏预埋钢筋在 602-1 子目单独计量,挡土墙饰面按不同的材料,以平方米计量,锚杆的钻孔、锚杆的制作和安装、锚孔灌浆、钢筋混凝土立柱和挡土板的制作安装、防排水设置及锚杆的抗拔力试验等,以及一切未提及的相关工作均为完成锚杆挡土墙及锚定板挡土墙所必须的工作,均作为附属工作,不另行计量。

(2) 预制混凝土挡土墙可将预制、运输、安装合并计量,也可分为预制、运输、安装分别计量,采用何种计量方式应在招标文件中说明,不得同时采取两种计量方式,工程量不得重复。

预制:以设计图纸及监理人指示为依据,按现场已完工的混凝土,分别以不同结构类型及混凝土等级,以立方米计量,预制构件的存储、吊装上车、模板安拆、涂刷脱模剂等均作为完成预制构件所需的附属工作,不另行计量。

运输:以设计图纸及监理人指示为依据,按现场已完工的混凝土,分别以不同结构类型及混凝土等级,以立方米计量,其内容包括从预制场运输至安装现场,运输预制块的道路、装卸车及运输过程中的辅助措施均作为完成预制块运输的附属工作,不另行计量。

安装:以设计图纸及监理人指示为依据,按现场已完工的混凝土,分别以不同结构类型及混凝土等级,以立方米计量,其内容包括砌筑安装混凝土预制块及其附属工作(如挖土方、回填土方、垫层、填缝材料、砂浆抹面、勾缝、泄水孔、滤水层等)。

(3) 嵌缝材料、砂浆勾缝、墙顶抹面层、泄水孔及其滤水层,混凝土工程的脚手架、模板、浇筑和养生、表面修整,基础开挖、运输、回填与余土弃置等有关作业,均作为附属工作,不另行计量。

(4) 挡土墙的墙背回填按 204-3 相关子目单独计量。

(5) 挡土墙的软基处理按 205 相关子目单独计量。

(6) 桩基托梁挡土墙的桩基按 407-1 相关子目单独计量,桩基钢筋在 403-1 子目中计量,托梁混凝土在 410-1 中计量,托梁钢筋在 403-1 中计量。

(7) 土工格栅经监理人验收合格按土工材料铺设面积以平方米计量,搭接增加量作为附属工作,不另行计量。

(8) 加筋带按材质类型不同按图纸及验收数量分别以立方米或千克计量;聚丙烯土工带、铜带、塑钢复合带等按重量以千克计量。

2. 支付

按上述规定计量,经监理人验收并列入工程量清单的以下支付子目的工程量,其每一计量单位,将以合同单价支付,此项支付包括材料、劳力、设备、运输等及其为完成防护工程所必需的费用,

是对完成工程的全部偿付。

3. 支付子目

子目号	子目名称	单位
209	挡土墙	
209-1	钢筋、钢绞线	
209-1-1	普通钢筋	kg
209-1-2	预应力钢筋	kg
209-1-3	预应力钢绞线	kg
	
209-2	挡土墙基础垫层	
209-2-1	砂砾垫层	m ³
209-2-2	碎石垫层	m ³
209-2-3	石渣垫层	m ³
209-2-4	碎石土垫层	m ³
209-2-5	水泥稳定土垫层	m ³
209-2-6	片石混凝土垫层	m ³
209-2-7	现浇混凝土垫层	m ³
	
209-3	挡土墙基础	
209-3-1	浆砌片石基础	m ³
209-3-2	现浇混凝土基础	m ³
	
209-4	砌体挡土墙	
209-4-1	干砌片(块)石挡土墙	m ³
209-4-2	浆砌片(块)石挡土墙	m ³
209-4-3	浆砌料石挡土墙	m ³
209-4-4	浆砌混凝土块挡土墙	m ³
	
209-5	片石混凝土挡土墙	
209-5-1	C10片石混凝土	m ³
209-5-2	C15片石混凝土	m ³
209-5-3	C20片石混凝土	m ³
209-5-4	C25片石混凝土	m ³
209-6	现浇混凝土挡土墙	
209-6-1	C10混凝土	m ³
209-6-2	C15混凝土	m ³
209-6-3	C20混凝土	m ³
209-6-4	C25混凝土	m ³
209-6-5	C30混凝土	m ³
209-6-6	C35混凝土	m ³
209-7	预制混凝土挡土墙	
209-7-1	预制、运输、安装	
209-7-1-1	C25混凝土	m ³
209-7-1-2	C30混凝土	m ³
	
209-7-2	预制	
209-7-2-1	C25混凝土	m ³
209-7-2-2	C30混凝土	m ³

子目号	子目名称	单位
209	挡土墙	
	
209-7-3	运输	m ³
209-7-4	安装	m ³
	
209-8	锚索、锚杆、锚定板挡土墙	
209-8-1	锚索、锚杆、拉杆	
209-8-1-1	锚索	m
209-8-1-2	锚杆	kg
209-8-1-3	拉杆	kg
	
209-8-2	挡土墙混凝土	m ³
	
209-9	加筋土挡土墙	
209-9-1	加筋土挡墙帽石	m ³
209-9-2	加筋土挡墙面板	m ²
209-9-3	加筋土挡墙加筋带	
209-9-3-1	钢筋混凝土板带	m ³
209-9-3-2	聚丙烯土工带	kg
209-9-3-3	钢带	kg
209-9-3-4	土工格栅	m ²
209-9-3-5	塑钢复合带	kg
209-10	砖砌围墙	m ³
	

第210节 喷射混凝土和喷浆边坡防护

1. 计量

(1) 喷射混凝土和喷射水泥砂浆边坡防护的计量，以设计图纸及监理人指示为依据，按现场已完工的混凝土，按实际完成的数量，分厚度以平方米计量；钢筋网、铁丝网以千克计量；土工格栅按其铺设面积以平方米计量，搭接增加量作为附属工作，不另行计量。

(2) 锚杆及高强加筋土工带以设计图纸及监理人指示为依据，按现场已完工的混凝土，按实际完成数量以米计量，高强加筋土工带按铺设面积以平方米计量，搭接增加量作为附属工作，不另行计量。

(3) 喷射前的岩面清理，锚孔钻孔，锚杆制作以及钢筋网和铁丝网编织及挂网土工格栅的安装铺设等工作，均为承包人为完成锚杆喷射混凝土和喷射砂浆边坡防护工程应做的附属工作，不另行计量。

(4) 土钉支护施工以图纸为依据，经监理工程师验收合格，分不同的类型组合的工程项目按下列内容分别计量：

- 土钉钻孔桩、击入桩分别按不同直径，以长度米计量。
- 含钢筋网或土工格栅的喷射混凝土面层区分不同厚度按平方米计量。
- 钢筋、钢筋网以千克计量。
- 土工格栅经监理人验收合格按土工材料铺设面积以平方米计量，搭接增加量均作为附属工作，不另行计量。
- 网格梁、立柱、挡土板混凝土以立方米计量。
- 永久排水系统以结构型式参照207节规定计量。
- 土钉支护施工中的土方工程、临时排水工程以及未提及的其他工程均作为土钉支护施工的附属工作，不另行计量。

2. 支付

按上述规定计量，经监理工程师验收并列入了工程量清单的以下支付子目的工程量，其每一计量单位，将以合同单价支付。此项支付包括材料、劳力、设备、运输等及其为完成防护工程所必需的费用，是对完成工程的全部偿付。

3. 支付子目

子目号	子目名称	单位
210-1	挂网土工格栅喷浆防护边坡	
210-1-1	喷浆防护边坡	
210-1-1-1	厚60mm以内喷浆防护边坡	m ²
210-1-1-2	厚60-70mm喷浆防护边坡	m ²
.....	
210-1-2	铁丝网	kg
210-1-3	土工格栅	m ²

子目号	子目名称	单位
210-1-4	植杆	m
210-1-5	高强加筋土工带	m ²
210-2	挂网铺喷混凝土防护边坡(全坡面)	
210-2-1	喷混凝土防护边坡	
210-2-1-1	厚60mm以内喷混凝土防护边坡	m ²
210-2-1-2	厚60-70mm喷混凝土防护边坡	m ²
.....	
210-2-2	钢筋网	kg
210-2-3	铁丝网	kg
210-2-4	土工格栅	m ²
210-2-5	植杆	m
210-3	坡面防护	
210-3-1	喷射混凝土	
210-3-1-1	厚60mm以内喷射混凝土坡面防护	m ²
210-3-1-2	厚60-70mm喷射混凝土坡面防护	m ²
.....	
210-3-2	喷射水泥砂浆	
210-3-2-1	厚60mm以内喷射水泥砂浆坡面防护	m ²
210-3-2-2	厚60-70mm喷射水泥砂浆坡面防护	m ²
.....	
210-4	土钉支护	
210-4-1	土钉钻孔桩	
210-4-1-1	φ70mm以内	m
210-4-1-2	φ70-80mm	m
.....	
210-4-2	土钉预制击入桩	
210-4-2-1	φ70mm以内	m
210-4-2-2	φ70-80mm	m
.....	
210-4-3	喷射混凝土面	
210-4-3-1	厚60mm以内喷射混凝土面	m ²
210-4-3-2	厚60-70mm喷射混凝土面	m ²
.....	
210-4-4	钢筋	kg
210-4-5	钢筋网	kg
210-4-6	网格梁、立柱、挡土板混凝土	
210-4-6-1	C15混凝土	m ³
210-4-6-2	C20混凝土	m ³
.....	
210-4-7	土工格栅	m ²
.....	

第 211 节 预应力锚索、植杆和钢管边坡加固

1. 计量

(1) 预应力锚索按钢绞线的类型不同以设计图纸及监理人指示为依据, 按锚索长度以米计量。锚索计量长度不包括张拉工作长度。锚杆孔设置的植杆以设计图纸及监理人指示为依据, 按锚杆植杆直径不同以植杆长度计量。钢管按钢管直径以长度米计量, 注浆等所有工、料、机包含在延米综合单价中不另行计量。预应力钢管按钢管直径以长度米计量, 计量长度不包括张拉工作长度。施加预应力等所有工、料、机包含在综合单价中, 不另行计量。

(2) 混凝土锚固板、锚墩、框架梁混凝土以设计图纸及监理人指示为依据, 按混凝土标号不同以立方米计量。锚固板、锚墩、框架梁钢筋以千克计量。

(3) 坡面加固注浆按图纸要求并经监理人验收的数量, 根据注浆管材质按直径以长度米计量。注浆等所有工、料、机包含在延米综合单价中不另行计量。

(4) 钻孔、清孔、锚索安装、注浆、张拉、锚头、锚索护套、场地清理以及抗拔力试验等均为锚索、植杆、钢管等主体的附属工作, 不另行计量。

(5) 挖基、混凝土的立模、浇筑、养生, 支架的搭设、拆除等为锚固板、锚墩、框架梁的附属工作, 不另行计量。

2. 支付

按上述规定计量, 经监理人验收并列入工程量清单的以下支付子目的工程量, 其每一计量单位将以合同单价支付。此项支付包括材料、劳力、设备、运输、试验等其他为完成此项工程所必需的费用, 是对完成工程的全部偿付。

3. 支付子目

子目号	子目名称	单位
211	预应力锚索、植杆和钢管边坡加固	
211-1	预应力锚索	
211-1-1	普通预应力钢绞线	
211-1-1-1	4孔/束	m
211-1-1-2	5孔/束	m
211-1-1-3	6孔/束	m
.....	
211-1-2	环氧预应力钢绞线	
211-1-2-1	4孔/束	m
211-1-2-2	5孔/束	m
211-1-2-3	6孔/束	m
.....	
211-2	锚固板混凝土	
211-2-1	C20混凝土锚固板	m ³
211-2-2	C25混凝土锚固板	m ³
.....	
211-3	植杆	

子目号	子目名称	单位
211	预应力锚索、锚杆和钢管花管边坡加固	
211-3-1	普通钢筋锚杆	
211-3-1-1	φ70mm以内普通钢筋锚杆	m
211-3-1-2	φ70-90mm普通钢筋锚杆	m
211-3-1-4	φ110-130mm普通钢筋锚杆	m
.....	
211-3-2	预应力钢筋锚杆	
211-3-2-1	φ70mm以内预应力钢筋锚杆	m
211-3-2-2	φ70-90mm预应力钢筋锚杆	m
.....	
211-3-3	环氧钢筋锚杆	
211-3-3-1	φ70mm以内环氧钢筋锚杆	m
211-3-3-2	φ70-90mm环氧钢筋锚杆	m
.....	
211-4	预应力钢管	
211-4-1	φ70mm以内钢管	m
.....	
211-5	注浆	
211-5-1	袖阀管注浆	m
211-5-2	钢(花)管注浆	
211-5-2-1	φ48mm×2.5mm钢(花)管注浆	m
211-5-3	PVC管注浆	m
211-6	框架梁、地梁、挡墩混凝土	
211-6-1	C20混凝土	m ³
211-6-2	C25混凝土	m ³
211-6-3	C30混凝土	m ³
.....	
211-7	钢筋	
211-7-1	普通钢筋	kg
.....	

第 212 节 抗滑桩

1. 计量

(1)抗滑桩按图纸规定截面尺寸及深度计算,依据现场实际完成并验收合格的实际桩长,混凝土以立方米计量,设置支撑、锁口和护壁的混凝土及钢筋、挖孔、清孔、通风、杆探、排水及浇筑混凝土以及无损检测(含声测管及埋设),均作为抗滑桩的附属工程,不另行计量。

(2)抗滑桩用钢筋(不含护壁、锁口钢筋)以设计图纸及监理人指示为依据,以千克计量。

(3)桩板式抗滑挡墙以设计图纸及监理人指示为依据,以立方米计量,桩板式抗滑挡墙施工中的挖孔锚固桩按本条计量规则(1)、(2)款规定计量,挡墙锚杆按锚杆钢筋重量以千克计量,钻孔灌注桩、锚索等工作按设计图纸,以实际发生参照第 405 节、第 211 节等相关规定进行计量。

(4)钢轨桩抗滑桩以设计图纸及监理人指示为依据,钻孔分不同直径以米计量,灌注水泥砂浆以立方米计量,钢轨以千克计量。

(5)土方工程、临时排水等相关工作均作为附属工作,不另行计量。

2. 支付

按上述规定计量,经监理人验收并列入工程量清单的以下支付子目的工程量,其每一计量单位将以合同单价支付,此项支付包括材料、劳力、设备、运输等及其他为完成抗滑桩工程所必需的费用,是对完成工程的全部偿付。

3. 支付子目

子目号	子目名称	单位
212	抗滑桩	
212-1	混凝土抗滑桩	
212-1-1	抗滑桩混凝土	
212-1-1-1	C15混凝土	m ³
212-1-1-2	C20混凝土	m ³
212-1-1-4	C30混凝土	m ³
.....	
212-1-2	抗滑桩钢筋	kg
212-2	桩板式抗滑挡墙	
212-2-1	挡土板混凝土	
212-2-1-1	C15混凝土	m ³
212-2-1-2	C20混凝土	m ³
.....	
212-2-2	锚固桩混凝土	
212-2-2-1	C15混凝土	m ³
212-2-2-2	C20混凝土	m ³
.....	
212-2-3	锚固桩、挡土板钢筋	kg
212-2-4	挡墙锚杆	kg
.....	
212-3	钢轨桩抗滑桩	
212-3-1	钻孔	

子目号	子目名称	单位
212-3-1-1	250mm以内	m
212-3-1-2	Φ250-300mm	m
.....	
212-3-2	水泥砂浆	
212-3-2-1	m30水泥砂浆	m ³
.....	
212-3-3	钢轨	kg
.....	
212-4	冠梁	
212-4-1	冠梁钢筋	kg
212-4-5	冠梁C30混凝土	m ³
212-5	钢筋混凝土面板	
212-5-1	面板钢筋	kg
212-5-5	C30混凝土	m ³

第 213 节 河道防护

1. 计量

(1)河床铺砌、顺坝、丁坝、调水坝及堆坡砌筑等工程及抛石防护，以设计图纸及监理人指示为依据，按实际完成数量，以实体体积立方米计量。砂砾（碎石）垫层以立方米计量。混凝土钢筋单独以重量千克计量。

(2)河道防护结构物的基础开挖、回填、夯实、砌体勾缝等工作，均作为承包人应做的附属工作，不另行计量。预制块混凝土可将预制、运输、安装合并计量，也可分为预制、运输、安装分别计量。采用何种计量方式应在招标文件中说明，不得同时采取两种计量方式，工程量不得重计。具体计量规则可参考第 207 节第 1 条第（1）款。

(3)河道石笼防护按以设计图纸及监理人指示为依据，按实际完成数量，以实体体积立方米计量，石笼内填充的片石不单独计量。

(4)河堤加固及修复应按航道、水利主管部门的要求，由承包人委托具有相应水利资质的单位承担设计、施工（含施工期间的观测和监测），具体方案报水务主管部门批准后实施。堤防安全的防治与补救工程完工后，须确保通过水务主管部门的竣工验收。承包人按设计图纸和监理人指示，按实际完成并经验收的数量计量。包含为河堤加固及修复施工而涉及的工、料、机一切费用。

(5)跨河桥梁施工阶段及完工后恢复通航，如涉及河道疏浚，请淤疏浚经监理工程师确认后按实际发生量以立方米计量。承包人施工疏浚前和恢复通航前应及时通知发包人和监理人，实际发生工程量根据发包人或监理人委托第三方对施工前和恢复通航前的地面扫描成果确认。疏浚开挖、超挖、疏浚前和恢复通航期间的回淤清理、疏浚物的运输、抛弃及需办理的相关审批手续等作为附属工作，不另行计量。疏浚物和淤泥弃运距与图纸的差异视为承包人风险，发包人不另行支付费用。

(6)防洪补救护岸工程的土石方开挖及回填 203-1 等相应子目中计量。1:9PVB+12 夹胶钢化玻璃；四周包 304 不锈钢，黏瓷砖按图纸实施，经监理人验收合格后以平方米计量；护栏网拆除重建（高 2.4m）、防洪河堤波形护栏、不锈钢护栏按图纸实施，经监理人验收合格后以米计量；抛石覆沙按图纸实施，经监理人验收合格后以立方米计量。仿石漆、松木桩基础经监理人验收合格后以立方米计量；生态护坡矩阵、景观绿化修复、整画修复（包含脚手架费用）经监理人验收合格后以平方米计量；牛角护栏拆除、牛角护栏修复经监理人验收合格后以米计量；HF400x400 型钢经监理人验收合格后以千克计量。

2. 支付

按上述规定计量，经监理人验收并列入工程量清单的以下支付子目的工程量，其每一计量单位将以合同单价支付。此项支付包括材料、劳力、设备、运输等及其他为完成工程所必需的费用，是对完成工程的全部偿付。

3. 支付子目

子目号	子目名称	单位
213	河道防护	
213-1	河床铺砌	
213-1-1	浆砌片石河床铺砌	m ³
213-1-2	浆砌块石河床铺砌	m ³
213-1-3	片石混凝土铺砌	m ³
213-1-4	预制混凝土铺砌	
213-1-4-1	C15混凝土	m ³
213-1-4-2	C20混凝土	m ³
213-1-4-3	C25混凝土	m ³
213-1-4-4	C30混凝土	m ³
.....	
213-1-5	混凝土帆布铺设	m ²
.....	
213-2	顺坝	
213-2-1	混凝土顺坝	
213-2-1-1	顺坝混凝土钢筋	kg
213-2-1-2	顺坝混凝土	
213-2-1-2-1	C15混凝土	m ³
213-2-1-2-2	C20混凝土	m ³
.....	
213-2-2	浆砌片(块)石顺坝	m ³
.....	
213-3	丁坝	
213-3-1	混凝土丁坝	
213-3-1-1	丁坝混凝土钢筋	kg
213-3-1-2	丁坝混凝土	
213-3-1-2-1	C15混凝土	m ³
213-3-1-2-2	C20混凝土	m ³
.....	
213-3-2	浆砌片(块)石丁坝	m ³
.....	
213-4	调水坝	
213-4-1	混凝土调水坝	
213-4-1-1	调水坝混凝土钢筋	kg
213-4-1-2	调水坝混凝土	
213-4-1-2-1	C15混凝土	m ³
213-4-1-2-2	C20混凝土	m ³
.....	
213-4-2	浆砌片(块)石调水坝	m ³
.....	
213-5	浆砌片石堆坡	m ³
213-6	抛石防护	
213-6-1	抛填片石	m ³
213-6-2	抛填块石	m ³
.....	
213-7	河道防护垫层	
213-7-1	碎(砾)石垫层	m ³
213-7-2	砂砾垫层	m ³

子目号	子目名称	单位
213	河道防护	
213-7-3	回填石粉冲实	m ³
.....	
213-8	河道石笼防护	
213-8-1	河道格宾石笼防护	m ³
.....	
213-9	河堤加固及修复	
213-9-1	堤岸绿道	m ²
213-9-2	花坛	m ²
213-9-3	护栏栏杆	m
.....	
213-10	清淤疏浚	m ³
213-11	1.9PV8+12夹胶钢化玻璃;四周包304不锈	m ²
213-12	护栏网拆除重建(高2.4m)	m
213-13	贴瓷砖	m ²
213-14	波形护栏	m
213-15	不锈钢护栏	m
213-16	抛石灌沙	m ³
213-17	仿石漆	m ²
213-18	生态护坡矩阵	m ²
213-19	HP400x400型钢	kg
213-20	牛角护栏拆除	m
213-21	牛角护栏修复	m
213-22	景观绿化修复	m ²
213-23	壁画修复(包含脚手架费用)	m ²
213-24	松木桩基础	m ³

第300章 路面工程

第301节 通则

本章工作内容包括已完成并经监理人验收合格的路基上铺筑各种垫层、底基层、基层和面层；路面及中央分隔带排水施工；培土路肩、中央分隔带回填及路缘石设置，以及修筑路面附属设施等有关的作业。

本节工作内容均不作计量与支付，其所涉及的费用应包括在与其相关的工程子目的单价或费率之中。

第302节 垫层

1. 计量

(1) 碎石、砂砾垫层应按设计图纸所示和监理人指示铺筑，经监理人验收合格的该层顶面乘以不同厚度以立方米计量，局部不等厚路段可按铺筑压实体积以立方米计量（按铺筑长度与平均厚度截面积之积）。

(2) 水泥稳定土、石灰、水泥石粉稳定土垫层应按设计图纸所示和监理人指示铺筑，经监理人验收合格的该层顶面乘以不同厚度和配合比以立方米计量，局部不等厚路段可按铺筑压实体积以立方米计量（按铺筑长度与平均厚度截面积之积）。

(3) 对个别特殊形状的面积，应采用适当计算方法计量，并经监理人批准以立方米计量。

(4) 除监理人另有指示外，超过图纸所规定的面积或体积，均不予计量。

2. 支付

(1) 费用的支付，主要包括：

a. 承包人提供工程所需的材料、机具、设备和劳力等；

b. 原材料的检验、级配颗粒组成与塑性指数的试验或混合料设计与试验，以及经监理人批准的按照规范所要求的试验路段的全部作业。

c. 铺筑前对下承层的检查和清扫、材料的运输、拌和、摊铺、整型、压实、养护等。

d. 质量检验所要求的检测、取样和试验等工作。

(2) 按上述规定计量，经监理人验收并列入工程量清单的以下支付子目的工程量，其每一计量单位，将以合同单价支付。此项支付包括一切为完成本工程所必需的全部费用。

3. 支付子目

子目号	子目名称	单位
302	垫层	
302-1	碎石垫层	m ³
302-2	砂砾垫层	m ³
302-3	水泥稳定土垫层	
302-3-1	水泥含量3%以内稳定土垫层	m ³
302-3-2	水泥含量3~4%稳定土垫层	m ³
	
302-4	石灰稳定土垫层	
302-4-1	石灰含量3%以内稳定土垫层	m ³
302-4-2	石灰含量3~4%稳定土垫层	m ³
	
302-6	水泥石粉垫层	
302-6-2	水泥含量3~4%稳定土垫层	m ³
302-6-3	水泥含量4~5%稳定土垫层	m ³
302-6-4	水泥含量5~6%稳定土垫层	m ³
302-7	石膏垫层	m ³
302-8	级配碎石垫层（90%固度料）	m ³

第 303 节 底基层、基层

（范本的第303~307节的计量支付条款以本节替代）

1. 计量

(1) 底基层、基层应按图纸所示和监理人指示铺筑，经监理人验收合格的该层级顶面乘以厚度分填筑材料类型以立方米计量，局部不等厚路段可按铺筑压实体积以立方米计量（按铺筑长度与平均厚度截面积之积）。基层钢筋分光圆钢筋和带肋钢筋以千克计量。

(2) 对个别特殊形状的面积，应采用监理人认可的计算方法计算。

(3) 填挖方交界处、桥头搭板处与基层或底基层相接处铺设的玻璃纤维网或钢塑格栅，应按设计图纸所示和监理人指示铺设，经监理人验收合格以土工材料铺设面积按平方米计量，搭接增加量作为附属工作，不另行计量。

(4) 抛丸处理，应按设计图纸所示及监理人指示的部位，经监理人验收合格以平方米计量。

(5) 除监理人另有指示外，超过图纸所规定的面积或体积，均不予计量。

2. 支付

(1) 费用的支付，主要包括以下内容：

- a. 承包人提供工程所需的材料、机具、设备和劳力等；
- b. 原材料的检验、级配颗粒组成与塑性指数的试验或混合料设计与试验，以及经监理人批准的按照规范所要求的试验路段的全部作业。
- c. 铺筑前对下承层的检查和清扫、材料的运输、拌和、摊铺、整型、压实、养护等。
- d. 质量检验所要求的检测、取样和试验等工作。

(2) 上述规定计量，经监理人验收，并列入工程量清单的以下支付子目的工程量，其每一计量单位，将以合同单价支付。此项支付包括一切为完成本项工程所必需的全部费用。

3. 支付子目

子目号	子目名称	单位
303	底基层、基层	
303-1	基层钢筋	
303-1-1	光圆钢筋	kg
303-1-2	带肋钢筋	kg
303-2	石灰稳定土底基层、基层	
303-2-1	石灰含量3%以内稳定土底基层、基层	m ³
303-2-2	石灰含量3~4%稳定土底基层、基层	m ³
	
303-3	水泥稳定土底基层、基层	
303-3-1	水泥含量3%以内稳定土底基层、基层	m ³
303-3-2	水泥含量3~4%稳定土底基层、基层	m ³
303-3-3	水泥含量4~5%稳定土底基层、基层	m ³
303-3-4	水泥含量5~6%稳定土底基层、基层	m ³
303-3-12	水泥含量4~5%稳定土底基层、基层（50%固废料）	m ³
303-3-14	水泥含量5~6%稳定土底基层、基层（50%固废料）	m ³

子目号	子目名称	单位
303	底基层、基层	
	
303-4	石灰（水泥）粉煤灰稳定土底基层、基层	
303-4-1	石灰（水泥）粉煤灰含量3%以内稳定土底基层、基层	m ³
303-4-2	石灰（水泥）粉煤灰含量3~4%稳定土底基层、基层	m ³
	
303-5	石灰工业废渣稳定土底基层、基层	m ³
303-6	级配碎石底基层、基层	m ³
303-7	级配砾石底基层、基层	m ³
303-8	沥青稳定碎石基层（ATB）	
303-8-1	ATB-25型沥青稳定碎石基层	m ³
303-8-2	ATB-30型沥青稳定碎石基层	m ³
	
303-9	混凝土基层	
303-9-1	贫水泥混凝土基层	m ²
303-9-2	素水泥混凝土基层	
303-9-2-1	C15素混凝土	m ²
303-9-2-2	C20素混凝土	m ²
303-9-2-3	C25素混凝土	m ²
303-9-2-4	C30素混凝土	m ²
303-9-2-5	C35素混凝土	m ²
303-9-2-6	C40素混凝土	m ²
	
303-9-3	碾压混凝土基层	m ²
303-9-4	UEA水泥混凝土基层	
303-9-4-1	C15UEA混凝土	m ²
303-9-4-2	C20UEA混凝土	m ²
303-9-4-3	C25UEA混凝土	m ²
	
303-9-5	透水性水泥混凝土基层	
303-9-5-1	C15透水性混凝土	m ²
303-9-5-2	C20透水性混凝土	m ²
303-9-5-3	C25透水性混凝土	m ²
	
303-10	其他底基层、基层	m ²
	
303-11	其他	
303-11-1	玻纤格栅	m ²
303-11-2	抛丸处理	m ²
303-12	级配碎石底基层、基层（80%固废料）	m ³
303-13	水泥石屑稳定土底基层、基层	
303-13-2	水泥含量3~4%稳定土石屑底基层、基层	m ³
303-13-4	水泥含量5~6%稳定土石屑底基层、基层	m ³
	

第 308 节 透层、粘层、封层

（范本的第317节的封层计量支付条款以本节替代）

1. 计量

(1)透层、粘层、封层应按设计图纸所示和监理人指示的喷洒、铺筑面积，按其主要混合料分类，经监理人验收合格，以平方米计量。

(2)对个别特殊形状的面积，应采用适当的计算方法计量。除监理人另有指示外，超过图纸规定的计算面积均不予计量。

(3)路面铺筑玻纤格栅应按设计图纸所示和监理人指示铺设，经监理人验收合格以土工材料铺设面积按平方米计量，搭接增加量作为附属工作，不另行计量。

2. 支付

(1)支付费用主要包括下列内容：

- a. 承包人提供工程所需的材料，使用的工具、设备和劳力等。
- b. 材料的检验、试验，以及按规范规定的全部作业。
- c. 喷洒前对层面的检查和清扫，材料的加热、运输、喷洒、养护等工作。

(2)按上述规定计量，经监理人验收并列入工程量清单的以下支付子目的工程量，将以合同单价支付。此项支付包括一切为完成本工程所必需的全部费用。

3. 支付子目

子目号	子目名称	单位
308	透层、粘层、封层	
308-1	透层	
308-1-1	透层（普通）	m ²
308-1-2	透层（高渗透乳化沥青）	m ²
308-1-3	乳化沥青透层	m ²
	
308-2	粘层	
308-2-1	乳化沥青粘层	m ²
308-2-2	改性乳化沥青粘层	m ²
308-2-3	改性沥青粘层	m ²
308-2-4	防水粘层	m ²
308-2-5	高性能改性乳化沥青粘层	m ²
	
308-3	封层	
308-3-1	沥青表处封层	m ²
308-3-2	乳化沥青封层	m ²
308-3-3	稀浆封层	m ²
308-3-4	热沥青洒瓜子石封层	m ²
308-3-5	改性沥青洒瓜子石封层	m ²
308-3-6	滑动封层	m ²
308-3-7	同步碎石封层	m ²

子目号	子目名称	单位
308-3-8	高性能改性乳化沥青洒瓜子石封层	m ²
	
308-4	其他	
308-4-1	玻纤格栅	m ²
	

第 309 节 面层、面板

（范本的第309节~312以本节替代）

1. 计量

(1) 面层、面板均应按图纸所示和监理人指示铺筑，经监理人验收合格的该层级顶面乘以厚度分填筑材料类型以立方米计量，局部不等厚路段可按铺筑压实体积以立方米计量（按铺筑长度与平均厚度截面积之积）。除监理人另有指示外，超过图纸所规定的面积均不予计量。接缝材料、外掺剂等未列入支付子目中的其他材料均含入单价之中，不单独计量与支付。

(2) 水泥混凝土路面的补强钢筋及拉杆、传力杆、钢筋网、支架钢筋等钢筋应按图纸所示和监理人指示设置，经监理人现场验收后以千克计量。应搭接而增加的钢筋作为附属工程不予计量。工作内容包括钢筋采购、制作、安装、焊接、螺栓、铁件的预埋，施工损耗，钢筋性能试验等内容以及为完成该项工作所必须的工作和其他辅助工作等一切相关的工作。

(3) 超薄磨耗层应按设计图纸所示或监理人指示施工，经监理人验收合格后，分不同材质以平方米计量。

(4) 彩色沥青走道应按设计图纸所示或监理人指示施工，经监理人验收合格后，分不同材质以立方米计量。

2. 支付

(1) 费用的支付，主要包括以下内容：

- a. 承包人提供工程所需的材料、机具、设备和劳力等。
- b. 原材料的检验、混合料设计与试验，以及经监理人批准的按照规范所要求的试验路段的全部作业。
- c. 铺筑前对下承层的检查和清扫、材料的运输、拌和、摊铺、整型、压实、养护等。
- d. 质量检验所要求的检测、取样和试验等工作。

(2) 按上述规定计量，经监理人验收并列入工程量清单的以下支付子目的工程量，将以合同单价支付。此项支付包括一切为完成本工程所必需的全部费用。

3. 支付子目

子目号	子目名称	单位
309	面层、面板	
309-1	改性沥青及改性沥青面层	
309-1-1	细粒式改性沥青混合料	m ³
309-1-2	中粒式改性沥青混合料	m ³
309-1-3	SMA路面	m ²
309-1-4	PAC透水改性沥青混合料路面	m ²
	
309-2	热拌沥青混合料面层	
309-2-1	细粒式沥青混凝土	m ³
309-2-2	中粒式沥青混凝土	m ³

子目号	子目名称	单位
309-2-3	粗粒式沥青混凝土	m ³
309-2-4	砂粒式沥青混凝土	m ³
309-2-5	细粒式沥青碎石混合料	m ³
309-2-6	中粒式沥青碎石混合料	m ³
309-2-7	粗粒式沥青碎石混合料	m ³
309-2-8	特粗式沥青碎石混合料	m ³
	
309-3	沥青表面处治面层	m ²
309-4	沥青贯入式面层	m ²
309-5	沥青上拌下贯式面层	m ²
	
309-6	水泥混凝土面板	
309-6-1	混凝土路面钢筋	
309-6-1-1	光圆钢筋	kg
309-6-1-2	带肋钢筋	kg
309-6-2	普通水泥混凝土面板	m ²
309-6-3	钢纤维水泥混凝土面层	m ²
309-6-4	碾压水泥混凝土面层	m ²
309-6-5	透水水泥混凝土面板	m ²
309-6-6	普通水泥混凝土面板（30%固废料）	m ²
	
309-7	环氧沥青金刚砂面层	m ²
309-8	超薄磨耗层	
309-8-1	HET薄层	m ²
309-8-2	Novachip薄层	m ²
	
309-9	泥结碎石面层	m ²
309-10	级配碎（砾）石面层	m ²
309-11	天然砂砾面层	m ²
309-12	碎石砂路面	m ²
	
309-13	花岗岩路面	m ²
309-14	彩色沥青走道	m ³

第 313 节 培土路肩、中央分隔带填土、土路肩加固及路缘石

1. 计量

(1) 培土路肩应按设计图纸所示，经监理人验收后按压实体积以立方米计量。

(2) 现浇水泥混凝土加固土路肩及混凝土预制块加固路肩应按设计图纸所示，经监理人验收合格后，沿路肩表面量测其长度和截面规格，按混凝土标号不同分别以立方米计量；浆砌片石加固土路肩以铺筑实体体积立方米计量；加固土路肩的混凝土立模、摊铺、振捣、养生、拆模、预制块预制铺砌、接缝材料等其他有关加固土路肩的如砂砾基层等杂项工作均属本项工程的附属工作，均不另行计量。

(3) 中央分隔带回填应按设计图纸所示，经监理人验收合格分不同材料按压实体积以立方米计量。

(4) 预制混凝土块路缘石、六棱砖应按设计图纸所示，经监理人验收合格以体积立方米计量。可将预制、运输、安装合并计量，也可分为预制、运输、安装分别计量。采用何种计量方式应在招标文件中说明，不得同时采取两种计量方式，工程量不得重计。

(5) 预制、运输、安装：按设计图纸所示和监理人指示为依据，按现场已完工并经验收的混凝土，分别以不同结构类型及混凝土等级，以立方米计量（不包括预制构件中空心部分）。其内容包括预制构件的存储、吊车上车、模板安拆、涂刷脱模剂、从预制场运输至安装现场、运输预制块的道路、装卸车、运输过程中的辅助措施、铺筑安装混凝土预制块及其附属工作（如挖土方、回填土方、垫层、填缝材料、砂浆抹面、勾缝、泄水孔、排水层等）。

(6) 预制：按设计图纸所示和监理人指示为依据，按现场已完工并经验收的混凝土，分别以不同结构类型及混凝土等级，以立方米计量（预制构件的实际体积，不包括预制构件中空心部分及砂浆体积），预制构件的存储、吊车上车、模板安拆、涂刷脱模剂等均作为完成预制构件所需的附属工作，不另行计量。

(7) 运输：按设计图纸所示和监理人指示为依据，按现场已完工并经验收的混凝土，分别以不同结构类型及混凝土等级，以立方米计量（预制构件的实际体积，不包括预制构件中空心部分及砂浆体积），其内容包括从预制场运输至安装现场，运输预制块的道路、装卸车及运输过程中的辅助措施均作为完成预制块运输的附属工作，不另行计量。

(8) 安装：按设计图纸所示和监理人指示为依据，按现场已完工并经验收的混凝土，分别以不同结构类型及混凝土等级，以立方米计量（不包括预制构件中空心部分）。其内容包括铺筑安装混凝土预制块及其附属工作（如挖土方、回填土方、垫层、填缝材料、砂浆抹面、勾缝、泄水孔、排水层等）。

(9) 现浇路缘石应按设计图纸所示，经监理人验收合格后，按混凝土标号不同以立方米计量。路缘石的基槽开挖与回填、夯实、砂砾基层等有关杂项工作均属承包人的附属工作，均不另行计量。

2. 支付

按上述规定计量，经监理人验收并列入工程量清单的以下支付子目的工程量，其每一计量单位将合同单价支付，此项支付包括材料、劳力、设备、运输等及其为完成工程所必须的费用，是对完成工程的全部偿付。

3. 支付子目

子目号	子目名称	单位
313	培土路肩、路肩加固、中央分隔带及路缘石	
313-1	培土路肩	m ³
313-2	路肩加固	
313-2-1	现浇混凝土加固土路肩	
313-2-1-1	现浇C15混凝土加固土路肩	m ³
313-2-1-2	现浇C20混凝土加固土路肩	m ³
313-2-1-3	现浇C25混凝土加固土路肩	m ³
313-2-1-4	现浇C30混凝土加固土路肩	m ³
	
313-2-2	混凝土预制块加固土路肩	
313-2-2-1	C15混凝土	m ³
313-2-2-2	C20混凝土	m ³
	
313-2-3	浆砌片石加固土路肩	m ³
	
313-3	中央分隔带	
313-3-1	中央分隔带回填	
313-3-1-1	回填土	m ³
313-3-1-2	回填砂砾	m ³
313-3-1-3	回填碎石	m ³
313-3-1-4	回填水稳再生料	m ³
313-3-1-5	回填混凝土	
313-3-1-5-1	C15混凝土	m ³
313-3-1-5-2	C20混凝土	m ³
	
313-3-1-6	回填石屑	m ³
313-3-2	土工布（膜）	m ²
313-3-3	中央分隔带预制六棱砖	
313-3-3-1	C15混凝土	m ³
313-3-3-2	C20混凝土	m ³
	
313-3-4	预制块混凝土封顶	
313-3-4-2	C20混凝土	m ³
313-4	混凝土路缘石	
313-4-1	预制块混凝土路缘石	
313-4-1-1	预制、运输、安装	
313-4-1-1-1	C15混凝土	m ³
313-4-1-1-2	C20混凝土	m ³
313-4-1-1-3	C25混凝土	m ³
313-4-1-1-4	C30混凝土	m ³
313-4-1-1-5	C35混凝土	m ³
	

子目号	子目名称	单位
313-4-1-2	预制	m ³
313-4-1-2-1	C15混凝土	m ³
313-4-1-2-2	C20混凝土	m ³
	
313-4-1-3	运输	m ³
313-4-1-4	安装	m ³
	
313-4-2	现浇混凝土路缘石	
313-4-2-1	C15混凝土	m ³
313-4-2-2	C20混凝土	m ³
	
313-5	花岗石路缘石	m ³

第 314 节 路面及中央分隔带排水

1. 计量

(1) 路面及中央分隔带处设置的排水设施，按设计图纸所示，经监理人验收合格的实际工程数量分别按下列项目计量：

- a. 排水管按不同材料、不同直径分别以米计量。
- b. 纵向雨水沟（管）按长度以米计量。
- c. 集水井按砌筑材料不同以座计量。
- d. 中央分隔带渗沟按填料材质不同以立方米计量。
- e. 防水沥青油毡以平方米计量。

f. 若采用反开挖施工，则排水构造物反开挖施工相关费用均包含在相应细目综合单价中，不另行计量。

(2) 路肩、中央分隔带排水沟，按设计图纸所示，经监理人验收合格的实际工程数量，分别按下列项目计量：

a. 现浇混凝土排水沟按不同混凝土标号以立方米计量；浆砌片石排水沟按砌体体积以立方米计量；使用无砂混凝土的按不同混凝土标号以立方米计量；钢筋以千克计量。

b. 预制混凝土排水沟按混凝土体积分混凝土标号以立方米计量。（混凝土预制排水沟，可将预制、运输、安装合并计量，也可分为预制运输混、安装分别计量，采用何种计量方式应在招标文件中说明，不得同时采取两种计量方式，工程量不得重计。）

c. 预制、运输、安装：按设计图纸所示和监理人指示为依据，按现场已完工并经验收的混凝土，分别以不同结构类型及混凝土等级，以立方米计量（不包括预制构件中空部分）。其内容包括预制构件的存储、吊车上车、模板拆除、涂刷脱模剂，从预制场运输至安装现场、运输预制块的道路、装卸车、运输过程中的辅助措施、铺筑安装混凝土预制块及其附属工作（如挖土方、回填土方、垫层、填缝材料、砂浆抹面、勾缝、泄水孔、滤水层等）。

d. 预制：按设计图纸所示和监理人指示为依据，按现场已完工并经验收的混凝土，分别以不同结构类型及混凝土等级，以立方米计量（预制构件的实际体积，不包括预制构件中空部分及砂浆体积），预制构件的存储、吊车上车、模板拆除、涂刷脱模剂等均作为完成预制构件所需的附属工作，不另行计量。

e. 运输：按设计图纸所示和监理人指示为依据，按现场已完工并经验收的混凝土，分别以不同结构类型及混凝土等级，以立方米计量（预制构件的实际体积，不包括预制构件中空部分及砂浆体积），其内容包括从预制场运输至安装现场、运输预制块的道路、装卸车及运输过程中的辅助措施均作为完成预制块运输的附属工作，不另行计量。

f. 安装：按设计图纸所示和监理人指示为依据，按现场已完工并经验收的混凝土，分别以不同

结构类型及混凝土等级,以立方米计量(不包括预制构件中空部分)。其内容包括铺装安装混凝土预制块及其附属工作(如挖土方、回填土方、垫层、填缝材料、砂浆抹面、勾缝、泄水孔、滤水层等)。

g. 排水沟盖板按按混凝土体积混凝土标号以立方米计量,混凝土钢筋以千克计量,如设置排水管则按以上(1)a.条计量。

h. 排水沟砂砾垫层(路基填筑中已计量者除外)按立方米计量。

i. 土工布(膜)应按设计图纸所示和监理人指示铺设,经监理人验收合格以土工材料铺设面积按平方米计量,搭接增加量作为附属工作,不另行计量。

(3) 路肩处设置盲(渗)沟、排水层的,按填筑材料不同以立方米计量。

(4) 排水管基础、包封、胶泥隔水层及出水口预制混凝土垫块等不另行计量,包含在排水管综合单价中。

(5) 渗(盲)沟处的土工布不另行计量,包含在渗(盲)沟单价中。

(6) 拦水带按长度分材料类型以米计量。

(7) 沥青油毡防水层按照铺设面积以平方米计量。

(8) 人行道铺砖、盲道砖、透水砖按图纸所示实施,经监理人验收合格后分材料不同按厚度分别以平方米计量。

(9) 预制UHPC排水槽按图纸所示实施,经监理人验收合格后分材料不同按厚度分别以立方米计量,排水槽回填环氧树脂砂浆、预制UHPC排水槽、运输、安装等相关工作均作为附属工作,不另行计量。

(10) 缝隙式预制排水沟按图纸所示实施,经监理人验收合格后混凝土按不同标号分别以立方米计量,钢筋按千克计量,缝隙式预制排水沟的预制、运输、安装等相关工作均作为其附属工作,不另行计量。

(11) 混凝土人行道压条、透水混凝土按图纸所示实施,经监理人验收合格后混凝土按不同标号分别以立方米计量,预制、运输、安装以及安装所用的砂浆等相关工作均作为其附属工作,不另行计量。

2. 支付

按上述规定计量,经监理人验收列入工程量清单的以下工程子目的工程量,其每一计量单位将以合同单价支付,此项支付包括材料、劳力、设备、运输等及其他为完成工程所需的所有费用,是对完成工程的全部偿付。

3. 支付子目

子目号	子目名称	单位
314	路面及中央分隔带排水	
314-1	排水管	
314-1-1	PVC-U排水管	
314-1-1-1	Φ50mm以内	m

子目号	子目名称	单位
314-1-1-2	Φ50-100mm	m
.....		
314-1-2	HDPE排水管	
314-1-2-1	Φ50mm以内	m
314-1-2-2	Φ50-100mm	m
314-1-2-6	Φ250-300mm	m
.....		
314-1-3	PE排水管	
314-1-3-1	Φ50mm以内	m
314-1-3-2	Φ50-100mm	m
314-1-3-10	Φ450-500mm	m
.....		
314-1-4	混凝土排水管	
314-1-4-1	Φ200mm以内	m
314-1-4-2	Φ200-250mm	m
314-1-4-7	Φ450-500mm	m
.....		
314-1-5	铸铁排水管	
314-1-5-1	Φ50mm以内	m
314-1-5-2	Φ50-100mm	m
.....		
314-2	纵向雨水沟(管)	
314-2-1	纵向雨水沟	m
314-2-2	纵向雨水管	m
.....		
314-3	中央分隔带渗沟	
314-3-1	砂砾渗沟	m ²
314-3-2	碎石渗沟	m ²
.....		
314-4	中央分隔带排水沟	
314-4-1	浆砌片石排水沟	m ³
314-4-2	混凝土排水沟	
314-4-2-1	钢筋	kg
314-4-2-2	预制、运输、安装	
314-4-2-2-1	C20混凝土	m ²
314-4-2-2-2	C25混凝土	m ²
.....		
314-4-2-3	预制	
314-4-2-3-1	C20混凝土	m ²
314-4-2-3-2	C25混凝土	m ²
.....		
314-4-2-4	运输	m ²
314-4-2-5	安装	m ²
314-4-2-6	现浇混凝土排水沟	
314-4-2-6-1	C20混凝土	m ²
314-4-2-6-2	C25混凝土	m ²
314-4-2-6-3	C30混凝土	m ²
314-4-2-6-10	UPAC高强现浇混凝土	m ²

子目号	子目名称	单位
314-4-3	无砂混凝土排水沟	
314-4-3-1	C20无砂混凝土	m ³
314-4-3-2	C25无砂混凝土	m ³
	
314-4-4	排水沟盖板	
314-4-4-1	钢筋	kg
314-4-4-2	C20混凝土	m ³
314-4-4-3	C25混凝土	m ³
314-4-4-4	C30混凝土	m ³
	
314-5	拦水带	
314-5-1	沥青混凝土拦水带	m
314-5-2	水泥混凝土拦水带	m
	
314-6	路肩盲沟	
314-6-1	砂砾料路肩盲沟	m ³
314-6-2	碎石料路肩盲沟	m ³
314-6-3	碎石排水层	m ³
314-6-4	碎石料路肩盲沟（80%固废料）	m ³
	
314-7	其他	
314-7-1	沥青毡粘防水层	m ²
	
314-8	预制UHP排水槽	m ³
314-9	缝隙式预制排水沟	
314-9-1	钢筋	kg
314-9-8	C50混凝土预制块（预制、运输、安装）	m ³
314-10	集水沟	
314-10-1	现浇混凝土集水沟	m ³
314-10-1-1	钢筋	kg
314-10-1-4	C30混凝土	m ³
314-10-1-11	C30混凝土（30%固废料）	m ³
314-10-3	混凝土预制盖板	
314-10-3-1	盖板钢筋	kg
314-10-3-8	C50混凝土预制盖板	m ³
314-10-3-10	C60混凝土预制盖板	m ³
314-11	人行道路面	
314-11-1	厚2cm人行道砖	m ²
314-11-2	厚6cm盲道砖	m ²
314-11-3	透水砖	m ²
314-11-4	C25混凝土人行道压条	m ³
314-11-5	厚5cm大理石	m ²

第315节 挖路槽及铺草皮

本节工作为挖路槽，中央分隔带或路肩铺草皮等有关的作业。

1. 计量

(1)挖路槽应按设计图纸所示和监理人指示施工，按土、石类型分别以压实体积立方米计量，单价含开挖、弃运、回填、压实一切有关工作费用。

(2)中央分隔带铺草皮及土路肩植草应按设计图纸所示和监理人指示施工，按平方米计量，草种、草皮、混合料、水、肥料、土壤稳定剂等(含运输)及其作业均作为承包人应做的附属工作，不另行计量。

2. 支付

按上述规定计量，经监理人验收列入工程量清单的以下工程子目的工程量，其每一计量单位将以合同单价支付，此项支付包括材料、劳力、设备、运输等及其他为完成工程所必需的所有费用，是对完成工程的全部偿付。

3. 支付子目

子目号	子目名称	单位
315	挖路槽及铺草皮	
315-1	挖土质路槽及换填	m ³
315-2	挖石质路槽及换填	m ³
315-3	土路肩铺草皮	m ²
315-4	中央分隔带铺草皮	m ²
.....	

第316节 旧路面处理

本节工作为在旧路改造过程中，需对原旧路面进行补强或封闭等处置的有关作业。

1. 计量

(1)旧路面铺筑土工织物、设置应力吸收层应按设计图纸为所示和监理人指示铺设，经监理人验收合格应力吸收层按铺筑面积以平方米计量，土工织物按土工材料铺设面积以平方米计量，搭接增加量作为附属工作，不另行计量。

(2)路面压浆应按设计图纸所示和监理人指示施工，经监理人验收合格以立方米计量。

(3)路面沥青灌缝应按设计图纸所示和监理人指示施工，经监理人验收合格以米计量。

(4)植筋应按设计图纸所示和监理人指示施工，经监理人验收合格分不同直径以千克计量，钢筋探测定位、钻孔、吹尘、清孔、注胶、钢筋切断、植筋（含钢筋材料）、养生均作为附属工作。

(5)基层、路面回填处治应按设计图纸所示或监理人指示施工，经监理人验收合格后，以面层回填材料的体积以立方米计量。回填处治的旧路面的封层、粘层处理等相关附属工作均包含在综合单价内，不另行计量。

2. 支付

按上述规定计量，经监理人验收列入工程量清单的以下工程子目的工程量，其每一计量单位将以合同单价支付，此项支付包括材料、劳力、设备、运输等及其他为完成工程所必需的所有费用，是对完成工程的全部支付。

3. 支付子目

子目号	子目名称	单位
316	旧路面处理	
316-1	纤维土工布	m ²
316-2	玻璃纤维格栅	m ²
316-3	应力吸收层	m ²
316-4	路面压浆	
316-4-1	水泥路面压浆	m ³
316-4-2	沥青路面压浆	m ³
	
316-5	路面灌缝	m
316-6	植筋	
316-6-1	Φ16mm以内	kg
316-6-2	Φ18mm	kg
316-6-3	Φ20mm	kg
316-6-9	Φ32mm	kg
	
316-7	基层回填	
316-7-1	C15混凝土	m ³
316-7-2	C20混凝土	m ³
	

子目号	子目名称	单位
316-8	路面回填处治	
316-8-1	沥青混凝土路面回填处治	
316-8-1-1	中粒式沥青混凝土	m ³
316-8-1-2	细粒式沥青混凝土	m ³
316-8-1-3	SMA	m ³
	
316-8-2	水泥混凝土路面回填处治	
316-8-2-1	C15混凝土	m ³
316-8-2-2	C20混凝土	m ³
316-8-2-6	C40混凝土	m ³
316-9	聚酯玻纤布	m ²
	

第 317 节 旧路面利用

1. 计量

(1)旧混凝土路面破碎后利用应按设计图纸所示和监理人指示施工,经监理人验收合格的工程数量按压实体积以立方米计量。

(2)沥青混合料冷(热)再生、水泥混凝土再生及水稳料再生处理应按设计图纸所示和监理人指示施工,经监理人验收合格该层顶面乘以厚度按立方米计量,废料处理、混合料拌和、运输、摊铺压实等工作作为附属工作,不另行计量。就地再生包含再生机械工作,不另行计量。

2. 支付

按上述规定计量,经监理人验收列入工程量清单的以下工程子目的工程量,其每一计量单位将以合同单价支付,此项支付包括材料、劳力、设备、运输等及其他为完成工程所必需的所有费用,是对完成工程的全部支付。

3. 支付子目

子目号	子目名称	单位
317	旧路面利用	
317-1	面层利用	
317-1-1	破碎旧混凝土面层利用	m ³
	
317-2	垫层、底基层、基层再生	
317-2-1	沥青路面冷再生	m ³
317-2-2	沥青路面热再生	m ³
317-2-3	沥青稳定碎石基层冷再生	m ³
317-2-4	沥青稳定碎石基层热再生	m ³
317-2-5	水泥混凝土路面再生	m ³
317-2-6	水稳料垫层再生	m ³
	
317-3	沥青路面厂拌热再生面层	
317-3-1	细粒式改性沥青混合料(厂拌热再生)	m ³
317-3-2	中粒式沥青混凝土(厂拌热再生)	m ³
317-3-3	中粒式改性沥青混合料(厂拌热再生)	m ³

第 318 节 路面拆除

1. 计量

旧路面挖除、铣刨、凿除、破除应按设计图纸所示和监理人指示施工,经监理人确认,分不同结构类型以立方米计量,包含旧路面挖除、破除、凿除、切缝、废料清理、装车及运输等相关附属工作内容。

2. 支付

按上述规定计量,经监理人验收并列入了工程量清单的以下支付子目的工程量,其每一计量单位将以合同单价支付,此项支付包括材料、劳力、设备、运输和养护、管理等及其他为完成绿化工程所必需的费用,是对完成工程的全部支付。

3. 支付子目

子目号	子目名称	单位
318	路面拆除	
318-1	挖除旧路面	
318-1-1	挖除水泥混凝土路面	m ³
318-1-2	挖除沥青混凝土路面	m ³
318-1-3	挖除砂石路面及粒料类基层	m ³
318-1-4	挖除各类稳定土基层	m ³
318-1-5	挖除各类垫层	m ³
	
318-2	铣刨路面	
318-2-1	铣刨沥青混凝土路面	m ³
318-2-2	铣刨混凝土路面	m ³
318-2-3	铣刨基层	m ³
	

第400章 桥梁、涵洞

第401节 通则

范围：本章工程包括桥梁、涵洞、通道及其附属结构物的施工。特殊结构物的施工，必须同时按相应的有关规范及图纸要求编写项目专用本。

1. 计量与支付

本节工作内容均不作计量与支付。其所涉及的费用应包括在与其相关工程子目的单价或费率之中。

第402节 模板、拱架和支架

本节工作为有关工程的附属工作，不作独立计量与支付。

第 404 节 基础挖方及回填

本节包括承台、系梁等桥梁基础的挖方及回填工作。桥台挖方在本规范第 203 节挖方路基的相关子目计量，涵洞及通道涵基础挖方在本规范第 421 节涵洞及通道涵工程的相关子目计量。

1. 计量

(1) 基础挖方按下述规定，取用底、顶面间平均高度的棱柱体体积，分别按干处、水下及土、石，以立方米计量。除非发生设计变更，承包人按照施工图及修正后清单数量包干，并不因实际的土石比例和地下水位线调整。任何超挖将不予计量，如基坑超深开挖，应由承包人按监理人批准的回填材料予以回填压实，费用由承包人承担。

基础底面、顶面及侧面的确定应符合下列规定：

- 基础挖方底面：按图纸所示或监理人批准的基础（包括地基处理部分）的基底标高线计算。
- 基础挖方顶面：按监理人批准的横断面上所标示的原地面线计算。
- 基础挖方侧面：按顶面到底面，以超出基底周边 0.5m 的竖直面为界。

(2) 为完成基础挖方所做的地面排水及围堰、基坑支撑及抽水、基坑回填与压实、槽台开挖及斜坡开挖等，作为挖基工程的附属工作，不另行计量。如采用钢板桩、钢管桩、钢套箱临时支护或围堰按照 1000 章相应子目计量。根据项目情况有专项设计方案的钢板桩、钢管桩、钢套箱等桥涵基坑支护工程可列入第 1000 章相关支付子目计量。

(3) 台后路基填筑及堆填土在第 204 节内计量与支付。

(4) 基坑土的运输、临时堆放、弃方处置等，均作为挖基工程的附属工作，不另行计量与支付。

2. 支付

按上述规定计量，经监理人验收的列入了工程量清单的以下支付子目的工程量，其每一计量单位，将以合同单价支付。此项支付包括材料、劳力、设备、运输等及其他为完成挖基及回填工程所必需的费用，是对完成工程的全部偿付。

3. 支付子目

子目号	子目名称	单位
404	基础挖方及回填	
404-1	干处挖土方	m ³
404-2	水下挖土方	m ³
404-3	干处挖石方	m ³
404-4	水下挖石方	m ³

第 405 节 钻孔灌注桩

1. 计量

(1) 钻孔灌注桩以实际完成并经监理人验收后的数量，分一般水中、陆上、海中及孔深 60m 以内、孔深 60m 以上按不同桩径的桩长以米计量。桩长计算按图纸所示或监理人批准的桩底标高计至承台底或系梁顶；对于与桩连为一体的柱式墩台，如无承台或系梁时，则以桩位处地面线为分界线，地面线以下部分为灌注桩桩长。若图纸有标识的，按图纸标识计。未经监理人批准，由于超钻而深于所需桩长部分，将不予计量。

变径桩桩基与等桩径桩基的孔深均指图纸所示或监理人批准的桩底标高至桩位处地面标高之间的计算长度。

水中桩定义为桩基处于江河、湖泊、水库中，且设计常水位水深 1.5 米以上（含 1.5 米），水面宽 30 米以上（含 30 米）的区域，需要填土筑岛，搭设工作支架等等水上桩基础施工辅助措施。

海中桩定义为桩基处于海水中，设计海平面水深 1.5 米以上（含 1.5 米）的区域，需要填土筑岛，搭设工作支架等等水上桩基础施工辅助措施。

(2) 开挖、钻孔、清孔、钻孔泥浆、泥浆外运及处置、护筒（不含永久钢护筒）、混凝土、锁桩头，以及必要时在水中填土筑岛、搭设工作支架及浮箱平台等其他为完成工程所需的工作，作为钻孔灌注桩的附属工作，不另行计量。混凝土桩无破损检测及所预埋的钢管等材料、检测结束后每根钢管需压浆封实，均作为混凝土桩的附属工作，不另行计量。海中桩基础设计所要求的防腐蚀措施及相应防腐材料，除合同另有约定外，均作为混凝土桩的附属工作，不另行计量。

(3) 扩扩支盘桩主桩列入 405-1~405-3 相应支付子目计量；扩扩支盘桩的盘和支以图纸所示或监理人指示为依据，按经监理人验收后的数量，分不同型号以个计量。支盘扩扩成型、混凝土施工、检测、技术评价服务、调控措施等均作为支、盘的附属工作，不另行计量。

(4) 钢筋在第 403 节内计量，列入 403-1 子目内。

(5) 桥梁桩基永久钢护筒（不含临时钢护筒），承包人需按经设计人、监理人、发包人审批同意的施工方案（方案须包括钢护筒壁厚、直径、长度等相关要求）实施，按设计人、监理人、发包人确认的实际施工数量，以吨为单位计量，承台或系梁底以上部分钢护筒已综合在单价中，不另行计量。钢护筒设计所要求的防腐蚀措施及相应防腐材料，均作为附属工作不另行计量。

2. 支付

按上述规定计量，经监理人验收的列入了工程量清单的以下支付子目的工程量，其每一计量单位，将以合同单价支付。此项支付包括材料、劳力、设备、运输等及其他为完成钻孔灌注桩工程所必需的费用，是对完成工程的全部偿付。

3. 支付子目

子目号	子目名称	单位
405	钻孔灌注桩	
405-1	陆上钻孔灌注桩	

子目号	子目名称	单 位
405-1-1	孔深60m以内的陆上钻孔灌注桩	
405-1-1-1	桩径100cm以内	m
405-1-1-2	桩径110cm	m
405-1-1-3	桩径120cm	m
405-1-1-4	桩径130cm	m
405-1-1-5	桩径140cm	m
405-1-1-6	桩径150cm	m
405-1-1-7	桩径160cm	m
405-1-1-9	桩径180cm	m
405-1-1-11	桩径200cm	m
405-1-1-20	桩径125cm	m
	
405-1-2	孔深60m以上的陆上钻孔灌注桩	
405-1-2-1	桩径100cm以内	m
405-1-2-2	桩径110cm	m
	
405-2	水中钻孔灌注桩（一般江河）	
405-2-1	孔深60m以内的水中钻孔灌注桩	
405-2-1-1	桩径100cm以内	m
405-2-1-2	桩径110cm	m
405-2-1-3	桩径120cm	m
405-2-1-6	桩径150cm	m
405-2-1-7	桩径160cm	m
405-2-1-9	桩径180cm	m
405-2-1-11	桩径200cm	m
405-2-1-13	桩径220cm	m
	
405-2-2	孔深60m以上的水中钻孔灌注桩	
405-2-2-1	桩径100cm以内	m
405-2-2-2	桩径110cm	m
	
405-3	水中钻孔灌注桩（海洋）	
405-3-1	孔深60m以内的海中钻孔灌注桩	
405-3-1-1	桩径100cm以内	m
405-3-1-2	桩径110cm	m
	
405-3-2	孔深60m以上的海中钻孔灌注桩	
405-3-2-1	桩径100cm以内	m
405-3-2-2	桩径110cm	m
	
405-4	扩扩支盘桩	
405-4-1	盘	
405-4-1-1	D250cm盘	个
	
405-4-2	支	
405-4-2-1	D250cm支	
405-4-2-1-1	六星支	个
405-4-2-1-2	八星支	个

子目号	子目名称	单 位
	
405-5	永久钢护筒	kg

第 406 节 沉桩、打入式钢管桩

1. 计量

(1) 钢筋混凝土或预应力混凝土沉桩，打入式钢管桩以实际完成并经监理人验收后的数量，按不同桩径的桩身长度以米计量。桩身长度的度量自图纸所示或监理人批准的桩尖标高至承台底或道梁底，未经监理人批准，沉入深度超过图纸规定的桩长部分，将不予计量与支付。

(2) 为完成沉桩，打入式钢管桩工程而进行的钢管制作、钢筋混凝土桩浇筑预制、养生、移运、沉入、接头、桩头处理、桩帽、填芯等一切有关作业，均为沉桩、打入钢管式桩工程所包括的工作内容，不另行计量与支付。

(3) 试桩如系工程用桩，则该试桩按不同桩径分别列入支付子目中的钢筋混凝土沉桩子目内；如果试桩不作为工程用桩，则按不同桩径以米为单位计量，列入支付子目中的试桩子目内。

(4) 沉桩的无损检测作为沉桩工程的附属工作，不另行计量与支付。

(5) 钢筋混凝土或预应力混凝土沉桩（包括试桩）所用钢筋在 403 节内计量，列入 403-1 子目内，其余钢板及材料加工等均含在钢筋混凝土沉桩工程子目中，不另行计量与支付。

(6) 制造预应力混凝土沉桩所用预应力钢材在第 411 节内计量。

制造预应力沉桩用法兰盘及其他钢材，除按上述规定在第 403 节、第 411 节计量外的所有钢材均含入预应力混凝土沉桩工程子目中，不另行计量与支付。

(7) 试桩的试验器具提供、运输、安装、拆卸以及试验数据的分析和提供试验报告等均系该试桩的附属工作，不另行计量与支付。

2. 支付

按上述规定计量，经监理人验收的列入了工程量清单的以下支付子目的工程量，其每一计量单位，将以合同单价支付。此项支付包括材料、劳力、设备、运输等及其他为完成沉桩工程（包括试桩）所必需的费用，是对完成工程的全部偿付。

3. 支付子目

子目号	子目名称	单位
406	沉桩或打入式桩	
406-1	钢筋混凝土沉桩	
406-1-1	桩径40cm以内	m
406-1-2	桩径50cm	m
	
406-2	预应力混凝土沉桩	
406-2-1	桩径40cm以内	m
406-2-2	桩径50cm	m
	
406-3	沉桩试桩	
406-3-1	桩径40cm以内	m
406-3-2	桩径50cm	m
	

子目号	子目名称	单位
406-4	打入式钢管桩	
406-4-1	桩径40cm以内	m
406-4-2	桩径50cm	m
	

第 407 节 挖孔灌注桩

1. 计量

(1) 挖孔灌注桩以实际完成并经监理人验收后的数量，按不同桩径的桩长以米计量，计量自图纸所示或监理人批准的从桩底标高至承台底或系梁顶；如无承台或系梁时，则从桩底至图纸所示的桩顶；当图纸未示出桩顶位置，或示有桩顶位置但桩位处预先有夯填土时，由监理人根据实际情况确定，监理人认为由于超挖而深于所需的桩长部分，将不予计量。

(2) 设置支撑和护壁、挖孔、清孔、通风、钎探、排水、混凝土、每桩的无破损检验以及其他为完成此项工程的项目，均为挖孔灌注桩的附属工作，不另行计量。

(3) 钢筋在第 403 节内计量，列入 403-1 子目内。

2. 支付

按上述规定计量，经监理人验收的列入了工程量清单的以下支付子目的工程量，其每一计量单位，将以合同单价支付，此项支付包括材料、劳力、设备、运输等及其他为完成挖孔灌注桩工程所必需的费用，是对完成工程的全部偿付。

3. 支付子目

子目号	子目名称	单位
407	挖孔灌注桩	
407-1	挖孔灌注桩	
407-1-1	Φ120cm以内挖孔桩	m
407-1-2	Φ130cm挖孔桩	m
	

第 408 节 桩的垂直静荷载试验

1. 计量

(1) 试桩不论是检验荷载或破坏荷载，均以经监理人验收或认可的单根试桩计量，计量包括压载、沉降观测、卸载、回弹观测、数据分析，以及完成此项试验的其他工作子目。

(2) 检验荷载试验桩如试验后作为工程结构的一部分，其工程量在第 405 节及第 407 节有关支付子目内计量与支付，破坏荷载试验用的试桩，将来不作为工程结构的一部分，其工程量在第 405 节的支付子目 405-7 及第 407 节的支付子目 407-3 内计量与支付。

2. 支付

按上述规定计量，经监理人验收或认可的列入了工程量清单的以下支付子目的工程量，其每一计量单位，将以合同单价支付，此项支付包括材料、劳力、设备、试验、运输、成果分析等及其他为完成试桩工程所必需的费用，是对完成工程的全部偿付。

3. 支付子目

子目号	子目名称	单位
408	桩的垂直静荷载试验	
408-1	桩的检验荷载试验（暂定工程量）	
408-1-1	桩径100cm	每一试桩
408-1-2	桩径110cm	每一试桩
	
408-2	桩破坏荷载试验（暂定工程量）	
408-2-1	桩径100cm	每一试桩
408-2-2	桩径110cm	每一试桩
	

第 409 节 沉井、沉箱与地下连续墙

1. 计量

(1) 沉井制作完成，符合图纸规定要求，经监理人验收后，混凝土及钢筋按以下规定计量。

a. 沉井的混凝土，按就位后沉井顶面以下各不同部位（井壁、顶板、封底、填芯）和不同混凝土级别的体积以立方米为单位计量。

b. 沉井所用钢筋，列入第 403 节基础钢筋支付子目内计量。

c. 钢沉井井壁所用钢材，以千克为单位计量。

(2) 沉井制作及下沉奠基，其中包括场地准备、围堰筑岛、模板、支撑的制作安装与拆除、沉井浇筑、接高、沉井下沉、空气幕助沉、井内挖土、基底处理等工作，均视为完成沉井工程所必须的工作，不另行计量与支付。

(3) 沉井刃脚所用钢材，视作沉井的附属工程材料，不另行计量与支付。

(4) 沉箱以图纸所示并经监理人验收的混凝土，分不同混凝土强度等级以立方米计量。临时围堰、模板和支撑的制作安装与拆除、沉箱制作、运输、下沉就位、井内挖土、基底处理等工作，均视为完成沉箱工程所必须的工作，不另行计量与支付。沉箱所用钢筋，列入 403-1 下相关支付子目计量。

(5) 地下连续墙以图纸所示并经监理人验收的混凝土体积，分不同混凝土强度等级以立方米计量。场地处理、导墙浇筑与拆除、开挖、成槽、护壁泥浆、泥浆外运及处置、清槽、混凝土浇筑、接缝处理等工作，均视为完成地下连续墙工程所必须的工作，不另行计量与支付。地下连续墙所用钢筋，列入 403-1 下相关支付子目计量。导墙混凝土与钢筋不予计量。

(6) 大体积混凝土浇筑的温控措施作为沉井、沉箱与地下连续墙工程的附属工作，不另行计量与支付。

2. 支付

按上述规定计量，经监理人验收的列入了工程量清单的以下支付子目的工程量，其每一计量单位，将以合同单价支付，此项支付包括材料、劳力、设备、运输等及其他为完成沉井、沉箱与地下连续墙工程所必需的费用，是对完成工程的全部偿付。

3. 支付子目

子目号	子目名称	单位
409	沉井、沉箱与地下连续墙	
409-1	沉井	
409-1-1	钢沉井井壁	kg
409-1-2	井壁混凝土	
409-1-2-1	C20混凝土	m ³
409-1-2-2	C25混凝土	m ³
	
409-1-3	顶板混凝土	
409-1-3-1	C20混凝土	m ³

子目号	子目名称	单位
409-1-3-2	C25混凝土	m ³
	
409-1-4	填芯混凝土	
409-1-4-1	C20混凝土	m ³
409-1-4-2	C25混凝土	m ³
	
409-1-5	封底混凝土	
409-1-5-1	C20混凝土	m ³
409-1-5-2	C25混凝土	m ³
	
409-1-6	沉井基础回填砂	m ³
	
409-2	沉箱	
409-2-1	C20混凝土	m ³
409-2-2	C25混凝土	m ³
	
409-3	地下连续墙	
409-3-1	C20混凝土	m ³
409-3-2	C25混凝土	m ³
	

第 410 节 结构混凝土工程

1. 计量

(1) 以图纸所示和监理人指示为依据, 按现场已完工并经验收的混凝土, 分别以不同结构类型及混凝土等级, 以立方米计量。盖梁、背墙、垫石加高等桥梁结构物维修加固混凝土在本节计量。

(2) 直径小于 200mm 的管子、钢筋、锚固杆、管道、泄水孔或桩所占混凝土体积不予扣除。

(3) 桥面铺装混凝土在第 415 节内计量与支付; 结构钢筋在第 403 节内计量。

(4) 特殊约定单独计量之外, 为完成结构物所用的施工缝连接钢筋、预制构件的预埋钢板、防护角钢或钢板、脚手架或支架及模板、支架预压、支架基底硬化、排水设施、防水处理、基础底碎石垫层、混凝土养生、混凝土表面修整及为完成结构物的其他杂项子目, 以及混凝土预制构件的安装架设备拼装、移运、拆除和为安装所需的临时性或永久性的固定扣件、钢板、焊接、螺栓、临时支座等, 均作为各项相应混凝土工程的附属工作, 不另行计量。

(5) 支撑梁、承台、基础系梁等混凝土基础施工所需钢板桩、钢管桩及钢套箱等按照 1000 章相应子目计量。

(6) 承台封底混凝土作为混凝土基础的附属工程, 不单独计量。为完成封底混凝土施工所采取的垫层等, 均作为承台混凝土工程的附属工作, 不另行计量。

(7) 构件的预制: 以图纸所示或监理人指示为依据, 按现场已完工并经验收的混凝土, 分别以不同结构类型及混凝土等级, 以立方米计量。预制构件所需的预埋钢板、防护角钢或钢板、预埋注浆管、脚手架或支架及模板、排水设施、防水处理、混凝土养生、混凝土表面修整及为完成结构物的其他杂项子目, 以及构件的养生、储存及构件吊装上车等均作为完成预制构件所需的附属工作, 不另行计量。

构件的运输: 以图纸所示或监理人指示为依据, 按需要运输到安装现场的预制构件混凝土, 分别以不同结构类型及混凝土等级, 以立方米计量。其内容包含配合构件吊车上车、运输到安装现场、运输构件的道路、其他吊装、运输过程等辅助措施均作为完成构件运输的附属工作, 不另行计量。

构件的安装: 以图纸所示或监理人指示为依据, 按需要安装的预制构件混凝土, 分别以不同结构类型及混凝土等级, 以立方米计量。其内容包含构件吊装、桥上移位、安装至设计指定位置、安装架设备拼装、移运、拆除和为安装所需的临时性或永久性的固定扣件、钢板、焊接、螺栓、临时支座等, 均作为各项相应混凝土工程的附属工作, 不另行计量。

构件的预制、运输、安装: 按现场已完工并经验收的混凝土, 分别以不同结构类型及混凝土等级, 以立方米计量。为完成预制构件所需的预埋钢板、防护角钢或钢板、预埋注浆管、脚手架或支架及模板、排水设施、防水处理、混凝土养生、混凝土表面修整及为完成结构物的其他杂项子目, 以及混凝土预制构件的养生、存储、吊车上车、运输到安装现场、运输道路、运输过程的其他吊装、安装现场吊装、桥上移位、安装至设计指定位置、安装架设备拼装、移运、拆除和为安装所需的临时性或永久性的固定扣件、钢板、焊接、螺栓、临时支座等, 均作为各项相应混凝土工程的附属

工作, 不另行计量。

(8) 预制墩柱和预制盖梁的后浇混凝土列入本节 410-2-3 支付子目计量。预制梁、板的接缝、湿接缝、现浇横隔板、墩顶现浇等列入本节 410-3-3 支付子目计量。

(9) 预制盖梁与墩柱之间的接缝注浆作为预制盖梁安装的附属工作, 不另行计量。

(10) 大体积混凝土浇筑的温控措施作为结构混凝土工程的附属工作, 不另行计量。

(11) 混凝土基础包括支撑梁、桩基承台、基础系梁等, 但不包括桩基、沉井、沉箱及地下连续墙; 混凝土下部结构包括墩柱、台身、盖梁、墩间系梁、耳背墙及其整体化现浇混凝土等; 混凝土上部结构包括现浇梁板、预制梁板及其整体化现浇混凝土、拱上建筑的整体化现浇混凝土等; 混凝土附属结构包括缘石、人行道、防撞墙(梁板及耳墙上)、栏杆、护栏、桥头搭板、枕梁、抗震挡块、支墩垫石等。

(12) 混凝土表面的修整、凿毛、拉毛及为完成混凝土拼接的其他工作, 均作为各项相应混凝土工程的附属工作, 不另行计量。

(13) 现浇混凝土索塔以图纸所示并经监理人验收的混凝土数量, 按不同混凝土强度等级以立方米计量。混凝土施工中的塔吊、施工用电梯、模具、塔柱及梯架的人孔、通气孔(管)、双向排水坡、泄水孔的设置, 索塔拱梁处挡水槽、索塔内排水系统(含 PVC 管、泄水管、熟铁定位器等)的设置, 索塔施工时水平支撑等均作为相关子目施工附属工作, 不另行计量。索塔所用钢筋, 列入第 403 节的相关支付子目计量。

(14) 钢混组合梁所需现浇混凝土和预制混凝土在本节相关混凝土支付子目计量, 钢筋在第 403 节相关支付子目计量。

(15) 施工期间为保护伸缩缝预留槽的填充、封闭(不含临时伸缩缝)等均作为附属工作, 不另行计量。

2. 支付

按上述规定计量, 经监理人验收的列入了工程量清单的以下支付子目的工程量, 其每一计量单位, 将以合同单价支付, 此项支付包括材料、劳力、设备、试验、运输、安装等及其他为完成结构混凝土工程所必需的费用, 是对完成工程的全部偿付。

3. 支付子目

子目号	子目名称	单位
410	结构混凝土工程	
410-1	混凝土基础(包括支撑梁、桩基承台、基础系梁, 但不包括桩基、沉井、沉箱及地下连续墙)	m ³
410-1-1	C20混凝土	m ³
410-1-2	C25混凝土	m ³
410-1-3	C30混凝土	m ³
410-1-4	C35混凝土	m ³
410-1-5	C40混凝土	m ³
410-1-7	C50混凝土	m ³
	

子目号	子目名称	单位
410-2	混凝土下部结构(包括墩柱、台身、盖梁、墩间系梁、耳背墙等)	
410-2-1	现浇混凝土下部结构	
410-2-1-1	C30混凝土	m ³
410-2-1-2	C35混凝土	m ³
410-2-1-3	C40混凝土	m ³
410-2-1-4	C45混凝土	m ³
410-2-1-5	C50混凝土	m ³
410-2-1-10	C20混凝土	m ³
410-2-1-15	C35补偿收缩混凝土	m ³
410-2-1-18	C50补偿收缩混凝土	m ³
410-2-1-26	C40补偿收缩纤维混凝土	m ³
410-2-1-27	C45补偿收缩纤维混凝土	m ³
410-2-1-28	C50补偿收缩纤维混凝土	m ³
410-2-1-29	C40微膨胀混凝土	m ³
410-2-1-30	C40自密实混凝土	m ³
	
410-2-2	预制混凝土下部结构	
410-2-2-1	预制混凝土下部结构(含预制、运输、安装)	
410-2-2-1-1	预制墩柱	
410-2-2-1-1-1	C30混凝土	m ³
410-2-2-1-1-2	C35混凝土	m ³
410-2-2-1-3	C40混凝土	m ³
	
410-2-2-1-2	预制盖梁	
410-2-2-1-2-1	C30混凝土	m ³
410-2-2-1-2-2	C35混凝土	m ³
410-2-2-2-3	C40混凝土	m ³
	
410-2-2-2	预制混凝土下部结构	
410-2-2-2-1	预制墩柱	
410-2-2-2-1-1	C30混凝土	m ³
410-2-2-2-1-2	C35混凝土	m ³
	
410-2-2-2-2	预制盖梁	
410-2-2-2-2-1	C30混凝土	m ³
410-2-2-2-2-2	C35混凝土	m ³
	
410-2-2-3	运输	m ³
410-2-2-4	安装	m ³
410-2-2-4-1	预制墩柱安装	m ³
410-2-2-4-2	预制盖梁安装	m ³
	
410-2-3	下部结构现浇整体化混凝土	
410-2-3-1	UHPC混凝土	m ³
410-2-5	C35混凝土	m ³
	
410-3	混凝土上部结构	

子目号	子目名称	单位
410-3-1	现浇混凝土上部结构	
410-3-1-1	C30混凝土	m ³
410-3-1-2	C35混凝土	m ³
410-3-1-3	C40混凝土	m ³
410-3-1-4	C45混凝土	m ³
	
410-3-1-5	C50混凝土	m ³
410-3-1-6	C55混凝土	m ³
410-3-1-7	C60混凝土	m ³
410-3-1-18	C50补偿收缩混凝土	m ³
410-3-1-21	C30微膨胀混凝土	m ³
410-3-1-26	C55微膨胀混凝土	m ³
410-3-1-28	C50钢纤维混凝土	m ³
410-3-1-30	C50高性能聚合物混凝土	m ³
410-3-1-31	UHPC 混凝土	m ³
	
410-3-2	预制混凝土上部结构	
410-3-2-1	预制混凝土上部结构(含预制、运输、安装)	
410-3-2-1-1	实心板	
410-3-2-1-1-1	C30混凝土	m ³
410-3-2-1-1-2	C35混凝土	m ³
	
410-3-2-1-2	空心板	
410-3-2-1-2-1	C30混凝土	m ³
410-3-2-1-2-2	C35混凝土	m ³
	
410-3-2-1-3	小箱梁	
410-3-2-1-3-1	C30混凝土	m ³
410-3-2-1-3-2	C35混凝土	m ³
	
410-3-2-1-4	整体式箱梁	
410-3-2-1-4-1	C30混凝土	m ³
410-3-2-1-4-2	C35混凝土	m ³
	
410-3-2-1-5	T梁	
410-3-2-1-5-1	C30混凝土	m ³
410-3-2-1-5-2	C35混凝土	m ³
	
410-3-2-1-6	工字梁	
410-3-2-1-6-1	C30混凝土	m ³
410-3-2-1-6-2	C35混凝土	m ³
	
410-3-2-1-7	钢混组合梁混凝土	
410-3-2-1-7-1	C30混凝土	m ³
410-3-2-1-7-2	C35混凝土	m ³
	
410-3-2-2	预制混凝土上部结构	
410-3-2-2-1	预制实心板	

子目号	子目名称	单位
410-3-2-2-1-1	C30混凝土	m ³
410-3-2-2-1-2	C35混凝土	m ³
410-3-2-2-2-3	C40混凝土	m ³
410-3-2-2-2-5	C50混凝土	m ³
.....		
410-3-2-2-2	预制空心板	
410-3-2-2-2-1	C30混凝土	m ³
410-3-2-2-2-2	C35混凝土	m ³
.....		
410-3-2-2-3	预制小箱梁	
410-3-2-2-3-1	C30混凝土	m ³
410-3-2-2-3-2	C35混凝土	m ³
.....		
410-3-2-2-4	预制整体式箱梁	
410-3-2-2-4-1	C30混凝土	m ³
410-3-2-2-4-2	C35混凝土	m ³
.....		
410-3-2-2-5	预制T梁	
410-3-2-2-5-1	C30混凝土	m ³
410-3-2-2-5-2	C35混凝土	m ³
.....		
410-3-2-2-6	预制工字梁	
410-3-2-2-6-1	C30混凝土	m ³
410-3-2-2-6-2	C35混凝土	m ³
.....		
410-3-2-2-7	预制钢混组合梁混凝土	
410-3-2-2-7-1	C30混凝土	m ³
410-3-2-2-7-2	C35混凝土	m ³
410-3-2-2-7-6	C55混凝土	m ³
410-3-2-2-7-11	C55微膨胀混凝土	m ³
410-3-2-2-7-12	C55自密实微膨胀混凝土	m ³
.....		
410-3-2-3	运输	m ³
410-3-2-4	安装	
410-3-2-4-1	实心板安装	m ³
410-3-2-4-2	空心板安装	m ³
410-3-2-4-3	小箱梁安装	m ³
410-3-2-4-4	整体式箱梁安装	m ³
410-3-2-4-5	T梁安装	m ³
410-3-2-4-6	工字梁安装	m ³
410-3-2-4-7	钢混组合梁混凝土安装	m ³
.....		
410-3-3	上部结构现浇整体化混凝土	
410-3-3-1	C20混凝土	m ³
410-3-3-2	C25混凝土	m ³
410-3-3-5	C40混凝土	m ³
410-3-3-7	C50混凝土	m ³
410-3-3-13	C50钢纤维混凝土	m ³

子目号	子目名称	单位
410-3-3-14	铁砂混凝土	m ³
410-3-3-29	C55自密实微膨胀混凝土	m ³
410-3-3-30	C40钢纤维混凝土	m ³
.....		
410-4	现浇混凝土索塔	
410-4-1	C50混凝土	m ³
410-4-2	C55混凝土	m ³
.....		
410-5	混凝土附属结构	
410-5-1	现浇混凝土附属结构	
410-5-1-1	C20混凝土	m ³
410-5-1-2	C25混凝土	m ³
.....		
410-5-2	预制混凝土附属结构(含预制、运输、安装)	
410-5-2-1	C20混凝土	m ³
410-5-2-2	C25混凝土	m ³
410-5-1-3	C30混凝土	m ³
410-5-1-4	C35混凝土	m ³
410-5-1-5	C40混凝土	m ³
410-5-1-7	C50混凝土	m ³
.....		
410-5-3	预制混凝土附属结构	
410-5-3-1	C20混凝土	m ³
410-5-3-2	C25混凝土	m ³
.....		
410-5-4	运输	m ³
410-5-5	安装	m ³
.....		

第 411 节 预应力混凝土工程

1. 计量

(1) 预应力混凝土结构物（包括现浇和预制预应力混凝土）按图纸尺寸和监理人指示为依据，按已完工并经验收合格的结构体积，以立方米计量。计量中包括悬臂浇筑、支架浇筑、支架预压、支架基础硬化等及预制安装预应力混凝土结构的一切作业。

(2) 完工并经验收的预应力混凝土结构的预应力钢材，按图纸所示和招标文件技术规范规定相应长度计算。预应力钢材数量以千克计量。后张法预应力钢筋、钢绞线的长度按两端锚具间的理论长度计算；先张法预应力钢筋、钢绞线的长度按构件的长度计算。除上述计算长度以外的锚固长度及工作长度的预应力钢材含入相应预应力钢材报价之中，不另行计量。

(3) 预应力混凝土结构的非预应力钢筋，在第 403 节计量与支付。

(4) 预应力钢材的加工、锚具、管道、锚板及联结钢板、转向装置、体外束减摩限位装置、防腐填充物、焊接、张拉、压浆、封锚、预应力锚固预埋套管等，作为预应力钢材的附属工作，不另行计量。预应力锚具包括锚圈、夹片、连接器、螺栓、垫板、喇叭管、螺旋钢筋、锚具保护罩、预埋管等整套部件。

(5) 后张法预应力混凝土结构封锚及端部加厚混凝土，在本节相应结构混凝土支付子目计量，钢筋在第 403 节相应部位的钢筋支付子目计量。

(6) 预制板、梁、盖梁、墩柱的整体化现浇混凝土及其钢筋，分别在第 410 节及第 403 节计量。

(7) 桥面铺装混凝土在第 415 节计量。

(8) 构件的预制：以图纸所示或监理人指示为依据，按现场已完工并经验收的混凝土，分别以不同结构类型及混凝土等级，以立方米计量。预制构件所需的预埋钢板、防护角钢或钢板、预埋注浆管、脚手架或支架及模板、排水设施、防水处理、混凝土养生、混凝土表面修整及为完成结构物的其他杂项子目，以及构件的养生、储存及构件吊装上车等均作为完成预制构件所需的附属工作，不另行计量。

构件的运输：以图纸所示或监理人指示为依据，按需要运输到安装现场的预制构件混凝土，分别以不同结构类型及混凝土等级，以立方米计量。其内容包含配合构件吊装上车、运输到安装现场、运输构件的道路、其他吊装、运输过程等辅助措施均作为完成构件运输的附属工作，不另行计量。

构件的安装：以图纸所示或监理人指示为依据，按需要安装的预制构件混凝土，分别以不同结构类型及混凝土等级，以立方米计量。其内容包含构件吊装、桥上移位、安装至设计指定位置、安装架设备拼装、移运、拆除和为安装所需的临时性或永久性的固定扣件、钢板、焊接、螺栓、临时支座等，均作为各项相应混凝土工程的附属工作，不另行计量。

构件的预制、运输、安装：按现场已完工并经验收的混凝土，分别以不同结构类型及混凝土等级，以立方米计量。为完成预制构件所需的预埋钢板、防护角钢或钢板、预埋注浆管、脚手架或支

架及模板、排水设施、防水处理、混凝土养生、混凝土表面修整及为完成结构物的其他杂项子目，以及混凝土预制构件的养生、存储、吊上车、运输到安装现场、运输道路、运输过程的其他吊装、安装现场吊装、桥上移位、安装至设计指定位置、安装架设备拼装、移运、拆除和为安装所需的临时性或永久性的固定扣件、钢板、焊接、螺栓、临时支座等，均作为各项相应混凝土工程的附属工作，不另行计量。

(9) 钢混组合梁所需现浇预应力混凝土和预制预应力混凝土在本节相关混凝土支付子目计量，钢筋在第 403 节相关支付子目计量。

2. 支付

按上述规定计量，经监理人验收的列入了工程量清单的以下支付子目的工程量，其每一计量单位，将以合同单价支付。此项支付包括材料、劳力、设备、试验、运输、安装等及其他为完成预应力混凝土工程所必需的费用，是对完成工程的全部偿付。

3. 支付子目

子目号	子目名称	单位
411	预应力混凝土工程	
411-1	钢丝、钢绞线、钢筋	
411-1-1	先张法预应力钢丝	kg
411-1-2	先张法预应力钢绞线	kg
411-1-3	先张法预应力钢筋	kg
411-1-4	后张法预应力钢丝	kg
411-1-5	后张法预应力钢绞线	kg
411-1-6	后张法预应力钢筋	kg
411-1-7	预应力环氧钢筋	kg
411-1-8	预应力环氧钢绞线	kg
411-1-9	预应力环氧无粘结钢绞线	kg
.....		
411-2	现浇预应力混凝土下部结构	
411-2-1	现浇预应力C30混凝土	m ³
411-2-2	现浇预应力C35混凝土	m ³
411-2-3	现浇预应力C40混凝土	m ³
411-2-4	现浇预应力C45混凝土	m ³
411-2-5	现浇预应力C50混凝土	m ³
.....		
411-3	预制预应力混凝土下部结构	
411-3-1	预制预应力混凝土下部结构（含预制、运输、安装）	
411-3-1-1	预制预应力墩柱	
411-3-1-1-1	C30混凝土	m ³
411-3-1-1-2	C35混凝土	m ³
.....		
411-3-1-2	预制预应力盖梁	
411-3-1-2-1	C30混凝土	m ³
411-3-1-2-2	C35混凝土	m ³
.....		
411-3-2	预制预应力混凝土下部结构	
411-3-2-1	预制预应力墩柱	

子目号	子目名称	单 位
411-3-2-1-1	C30混凝土	m ³
411-3-2-1-2	C35混凝土	m ³
.....		
411-3-2-2	预制预应力盖梁	
411-3-2-2-1	C30混凝土	m ³
411-3-2-2-2	C35混凝土	m ³
411-3-2-2-3	C40混凝土	m ³
411-3-2-2-4	C45混凝土	m ³
411-3-2-2-5	C50混凝土	m ³
.....		
411-3-3	运输	m ³
411-3-4	安装	
411-3-4-1	预制预应力墩柱安装	m ³
411-3-4-2	预制预应力盖梁安装	m ³
.....		
411-4	现浇预应力混凝土上部结构	
411-4-1	现浇预应力C30混凝土	m ³
411-4-2	现浇预应力C35混凝土	m ³
411-4-3	现浇预应力C40混凝土	m ³
411-4-5	现浇预应力C50混凝土	m ³
.....		
411-5	预制预应力混凝土上部结构	
411-5-1	预制预应力混凝土上部结构 (含预制、运输、安装)	
411-5-1-1	预应力混凝土实心板	
411-5-1-1-1	C30混凝土	m ³
411-5-1-1-2	C35混凝土	m ³
.....		
411-5-1-2	预应力混凝土空心板	
411-5-1-2-1	C30混凝土	m ³
411-5-1-2-2	C35混凝土	m ³
.....		
411-5-1-3	预应力混凝土小箱梁	
411-5-1-3-1	C30混凝土	m ³
411-5-1-3-2	C35混凝土	m ³
.....		
411-5-1-4	预应力混凝土整体式箱梁	
411-5-1-4-1	C30混凝土	m ³
411-5-1-4-2	C35混凝土	m ³
.....		
411-5-1-5	预应力混凝土T梁	
411-5-1-5-1	C30混凝土	m ³
411-5-1-5-2	C35混凝土	m ³
.....		
411-5-1-6	预应力混凝土工字梁	
411-5-1-6-1	C30混凝土	m ³
411-5-1-6-2	C35混凝土	m ³
.....		
411-5-1-7	预应力混凝土肋板梁	

子目号	子目名称	单 位
411-5-1-7-1	C30混凝土	m ³
411-5-1-7-2	C35混凝土	m ³
.....		
411-5-1-8	预应力混凝土双T梁	
411-5-1-8-1	C30混凝土	m ³
411-5-1-8-2	C35混凝土	m ³
.....		
411-5-1-9	钢混组合梁预应力混凝土	
411-5-1-9-1	C30混凝土	m ³
411-5-1-9-2	C35混凝土	m ³
.....		
411-5-2	预制预应力混凝土上部结构	
411-5-2-1	预应力混凝土实心板	
411-5-2-1-1	C30混凝土	m ³
411-5-2-1-2	C35混凝土	m ³
.....		
411-5-2-2	预应力混凝土空心板	
411-5-2-2-1	C30混凝土	m ³
411-5-2-2-2	C35混凝土	m ³
411-5-2-2-5	C50混凝土	m ³
.....		
411-5-2-3	预应力混凝土小箱梁	
411-5-2-3-1	C30混凝土	m ³
411-5-2-3-2	C35混凝土	m ³
411-5-2-3-5	C50混凝土	m ³
.....		
411-5-2-4	预应力混凝土整体式箱梁	
411-5-2-4-1	C30混凝土	m ³
411-5-2-4-2	C35混凝土	m ³
.....		
411-5-2-5	预应力混凝土T梁	
411-5-2-5-1	C30混凝土	m ³
411-5-2-5-2	C35混凝土	m ³
411-5-2-5-5	C50混凝土	m ³
.....		
411-5-2-6	预应力混凝土工字梁	
411-5-2-6-1	C30混凝土	m ³
411-5-2-6-2	C35混凝土	m ³
.....		
411-5-2-7	预应力混凝土肋板梁	
411-5-2-7-1	C30混凝土	m ³
411-5-2-7-2	C35混凝土	m ³
.....		
411-5-2-8	预应力混凝土双T梁	
411-5-2-8-1	C30混凝土	m ³
411-5-2-8-2	C35混凝土	m ³
411-5-2-8-5	C50混凝土	m ³
.....		

子目号	子目名称	单位
411-5-2-9	钢混组合梁预应力混凝土	
411-5-2-9-1	C30混凝土	m ³
411-5-2-9-2	C35混凝土	m ³
	
411-5-3	运输	m ³
411-5-4	安装	
411-5-4-1	预应力混凝土实心板安装	m ²
411-5-4-2	预应力混凝土空心板安装	m ²
411-5-4-3	预应力混凝土小箱梁安装	m ²
411-5-4-4	预应力混凝土整体式箱梁安装	m ²
411-5-4-5	预应力混凝土T梁安装	m ²
411-5-4-6	预应力混凝土工字梁安装	m ²
411-5-4-7	预应力混凝土肋板梁安装	m ²
411-5-4-8	预应力混凝土双T梁安装	m ²
411-5-4-9	钢混组合梁预应力混凝土	m ²
	

注：a. 预应力钢丝及预应力钢绞线，应注明其松驰级别（I级为普通松驰级，II级为低松驰级），如在工程中两种级别均采用，则在子目内分别以子项列出。

第 412 节 桥梁钢结构工程

1. 计量

(1) 钢结构工程按图纸所示并经监理人验收后的重量，分制作、运输和安装以千克计量，单价中包含采购（或制作）、运输、检验以及安装所需的人工、机械、材料、场地建设与恢复等一切有关费用。

(2) 斜拉索、主缆、吊杆的牵引、张拉、锚固作为附属工作，不另行计量。

(3) 临时性的吊点、牛腿、支撑、拉杆、抗风索等，永久性的扣件、焊缝、螺栓、垫片、法兰盘、防护套、涂装、阻尼器以及张拉、锚固所需的锚具、垫片等，不予计量。

(4) 钢结构安装后的拼接、试装、评估等以及安装后的检测、调试、打磨、清洁、二次涂装等作为附属工作，不另行计量。

(5) 钢混组合梁的钢结构部分在本节的相应支付子目计量。

(6) 钢结构的施工界面应按本次招标文件技术规范中“B. 发包人要求”第 3.3 款土建与钢结构界面的规定实施。

(7) 钢箱梁拼装场地在 103 节另行计量支付。

2. 支付

按上述规定计量，经监理人验收的列入了工程量清单的以下支付子目的工程量，其每一计量单位，将以合同单价支付。此项支付，包括材料、劳力、设备、试验、运输等及其他为完成桥梁钢结构工程所必需的费用，是对完成工程的全部偿付。

3. 支付子目

子目号	子目名称	单位
412	桥梁钢结构工程	
412-1	钢索塔	kg
	
412-2	斜拉系统	
412-2-1	斜拉索	
412-2-1-1	斜拉索（钢绞线）	kg
412-2-1-2	斜拉索（平行钢丝）	kg
	
412-2-2	钢横梁	kg
412-2-3	钢横箱	kg
412-2-4	索塔预埋锚固套筒	kg
	
412-3	缆索系统	
412-3-1	主缆	kg
412-3-2	吊杆	
412-3-2-1	吊杆（平行钢丝）	kg
412-3-2-2	吊杆（钢丝绳）	kg
	
412-3-3	索夹	kg

子目号	子目名称	单位
412-3-4	索鞍	kg
412-3-5	锚碇锚固系统	kg
	
412-4	拱桥钢结构	
412-4-1	钢拱肋	kg
412-4-2	吊杆	
412-4-2-1	吊杆(平行钢丝)	kg
412-4-2-2	吊杆(钢丝绳)	kg
	
412-4-3	系杆	kg
412-4-4	钢立柱	kg
412-4-5	钢拱座	kg
	
412-5	钢梁	
412-5-1	钢箱梁	
412-5-1-1	钢箱梁制作、运输	kg
412-5-1-2	钢箱梁安装	kg
412-5-2	钢桁梁	kg
412-5-3	钢板组合梁	
412-5-3-1	钢板组合梁制作、运输	kg
412-5-3-2	钢板组合梁安装	kg
412-5-4	钢盖梁	
412-5-4-1	钢盖梁制作、运输	kg
412-5-4-2	钢盖梁安装	kg
	
412-6	其他钢结构	
412-6-1	检修爬梯及平台	kg
412-6-2	桥梁钢护栏	
412-6-2-1	钢护栏制作、运输	kg
412-6-2-2	钢护栏安装	kg
	
412-7	钢箱组合梁	
412-7-1	钢箱组合梁制作、运输	kg
412-7-2	钢箱组合梁安装	kg

第413节 砌石工程

本节工作包括石砌及混凝土预制块砌桥梁墩台、翼墙、拱圈等的砌筑，也可作为涵洞、锥坡、挡土墙、护坡、导流构造物砌体工程的参考。

1. 计量

(1)以图纸所示和监理人指示为依据，按工地完成的并经验收的各种石砌体或预制混凝土块砌体，以立方米计量。

(2)计算体积时，所用尺寸由图纸所标明或监理人书面规定的计价线或计价体积定之。相邻不同石砌体计量中，各包括不同石砌体间灰缝体积的一半。镶面石突出部分超过外廓线者不予计量。泄水孔、排水管或其他面积小于 0.02m² 的孔眼不予扣除。削角或其他装饰的切割，其数量为所在石料 5%或少于 5%者，不予扣除。

(3)砂浆或作为砂浆的小石子混凝土，作为砌体工程的附属工作，不另计量。

(4)砌体的垫铺材料的提供和设置，拱架、支架及砌体的勾缝，作为砌体工程的附属工作，不另计量。

2. 支付

按上述规定计量，经监理人验收的列入了工程量清单的以下支付子目的工程量，其每一计量单位，将以合同单价支付。此项支付包括材料、劳力、运输、安砌等及其他为完成砌体工程所必需的费用，是对完成工程的全部偿付。

3. 支付子目

子目号	子目名称	单位
413	砌石工程	
413-1	浆砌片石	m ³
413-2	浆砌块石	m ³
413-3	浆砌料石	m ³
413-4	浆砌预制混凝土块	m ³
413-4-1	C15浆砌混凝土预制块	m ³
413-4-2	C20浆砌混凝土预制块	m ³
	

第 414 节 小型钢构件

范围：本节工作包括桥梁及其他公路构造物，除钢筋及预应力钢筋以外的小型钢构件（如管道支架等）的供应、制造、保护和安装。

计量与支付：桥梁及其他公路构造物的钢构件，作为有关子目内的附属工作，不另计量与支付。

第 415 节 桥面铺装

1. 计量

(1) 沥青混凝土与水泥混凝土桥面铺装按图纸所示的尺寸，按实际完成并经监理人验收的数量，分不同材料及级别，按立方米计量。由于施工原因而超铺的桥面铺装，不予计量。混凝土桥面铺装接缝、刻槽等作为桥面铺装的附属工作，不另行计量。

(2) 桥面防水层按图纸要求施工，并经监理人验收的实际数量，分结构类型以平方米计量。

(3) 桥面调平层按图纸要求施工，并经监理人验收的实际数量，以立方米计量。任何因承包人施工误差造成的超出设计允许需调平的工程量不予计量。

(4) 抛丸处理以图纸所示及监理人指示为依据，按实际完成并经监理人验收的处理面积，以平方米计量。超过图纸所规定的面积均不予计量。

(5) 本节支付子目均不计算伸缩缝范围所占的工程量。

(6) 超薄磨耗层以图纸所示尺寸及要求或以发包人指示为依据，按不同厚度经监理人检查验收合格后以平方米计量。沥青混凝土的拌和、运输、摊铺等相关工作均作为附属工作不另行计量。

(7) 桥面铺装钢筋在第 403 节有关工程子目中计量，本节不另行计量。

2. 支付

按上述规定计量，经监理人验收的列入了工程量清单的以下支付子目的工程量，其每一计量单位，将以合同单价支付。此项支付包括材料、劳力、设备及其他为完成桥面铺装工程所必需的费用，是对完成工程的全部偿付。

3. 支付子目

子目号	子目名称	单 位
415	桥面铺装	
415-1	沥青混凝土桥面铺装	
415-1-1	普通沥青混凝土桥面铺装	m ³
415-1-2	改性沥青混凝土桥面铺装	m ³
415-1-3	SMA桥面铺装	m ³
415-1-4	PAC桥面铺装	m ³
415-1-6	2cmUTAC-5 超薄磨耗层	m ²
415-1-7	1.5cmUTAC-5 超薄磨耗层	m ²
	
415-2	水泥混凝土桥面铺装	
415-2-1	普通水泥混凝土桥面铺装	
415-2-1-1	C25混凝土	m ³
415-2-1-2	C30混凝土	m ³
415-2-1-6	C50混凝土	m ³
	
415-2-2	钢纤维混凝土桥面铺装	
415-2-2-1	C25混凝土	m ³
415-2-2-2	C30混凝土	m ³
	

子目号	子目名称	单 位
415-3	桥面防水层	
415-3-1	普通沥青洒布层	m ²
415-3-2	改性沥青洒布层	m ²
415-3-3	环氧沥青粘层	m ²
415-3-4	无机分子防水涂料	m ²
415-3-5	高性能改性乳化沥青洒布层	m ²
415-3-6	改性热沥青洒布层	m ²
	
415-4	桥面调平层（按体积计）	
415-4-1	水泥混凝土调平层	m ³
415-4-2	沥青混凝土调平层	m ³
415-4-3	PAC-13调平层	m ³
	
415-5	桥面铺装预处理	
415-5-1	抛丸	m ²
	
415-6	黏层	
415-6-1	改性乳化沥青粘层	m ²
415-6-2	高性能改性乳化沥青粘层	m ²

注：桥面铺装按其材料、等级分列子项。

第 416 节 桥梁支座

1. 计量

(1) 支座按图纸所示不同的类型，包括支座的提供的和安装，以个计量（橡胶支座亦可以按体积以立方米计量）。防尘罩、安装螺栓、滑动钢板、调平钢板等支座配件，支座清洗、运输、起吊及安装支座所需的扣件、钢板、焊接、螺栓、粘层等，作为支座安装的附属工作，不另行计量。

(2) 支座更换在本节的相关支付子目计量，旧支座的拆除在第 430 节的相关支付子目计量，支座更换所需的梁板顶升在第 423 节计量。

(3) 临时支座作为预应力混凝土构件安装的附属工作不另行计量与支付。

(4) 橡胶缓冲块经监理人验收合格按立方米计量。

2. 支付

按上述规定计量，经监理人验收的列入了工程量清单的以下支付子目的工程量，其每一计量单位，将以合同单价支付。此项支付包括材料、劳力、设备及其他为完成支座工程所必需的费用，是对完成工程的全部偿付。

3. 支付子目

子目号	子目名称	单 位
416	桥梁支座	
416-1	矩形板式橡胶支座	
416-1-1	矩形板式橡胶支座（按体积计）	dm ³
416-1-2	矩形板式橡胶支座（按个分型号计）	
416-1-2-1	GBZ1150×250×35 (CR) 型矩形板式橡胶支座	个
416-1-2-2	GBZ1400×450×99型矩形板式橡胶支座	个
416-1-2-3	GBZ1350×550×99型矩形板式橡胶支座	个
416-1-2-4	GBZ1350×450×99型矩形板式橡胶支座	个
416-1-2-5	GBZ1350×600×99型矩形板式橡胶支座	个
416-1-2-6	GBZ1350×400×99型矩形板式橡胶支座	个
416-1-2-7	GBZ1450×450×99型矩形板式橡胶支座	个
416-1-2-8	GBZ1250×300×52 (CR) 型矩形板式橡胶支座	个
416-1-2-9	GBZ1200×250×42 (CR) 型矩形板式橡胶支座	个
416-1-2-10	GBZ1450×500-130-HD型矩形板式橡胶支座	个
416-1-2-11	GBZ1450×450×84型矩形板式橡胶支座	个
416-1-2-12	GBZ1450×450×135型矩形板式橡胶支座	个
416-1-2-13	GBZ1450×450×180型矩形板式橡胶支座	个
416-1-2-14	GBZ1400×500×99型矩形板式橡胶支座	个
416-1-2-15	GBZ1250×300×63型矩形板式橡胶支座	个
416-1-2-16	GBZ1100×150×52型矩形板式橡胶支座	个
416-1-2-17	GBZ1400×600×99型矩形板式橡胶支座	个
416-1-2-18	GBZ1350×450×84型矩形板式橡胶支座	个
416-1-2-19	GBZ1400×450×84型矩形板式橡胶支座	个
416-1-2-20	GBZ1400×500×114型矩形板式橡胶支座	个
416-1-2-21	GJZF400×500×116型矩形板式橡胶支座	个

子目号	子目名称	单 位
416-1-2-22	GJZ500×600×130型矩形板式橡胶支座	个
	
416-2	圆形板式橡胶组合支座	
416-2-1	圆形板式橡胶组合支座 (按体积计)	dm ³
416-2-2	圆形板式橡胶组合支座 (按个分型号计)	
416-2-2-1	GBZT300×52 (CR) 型圆形板式橡胶组合支座	个
416-2-2-2	GBZY400×54 (CR) 型圆形板式橡胶组合支座	个
416-2-2-3	GBZT500×110 (CR) 型圆形板式橡胶组合支座	个
416-2-2-4	GBZT450×99 (CR) 型圆形板式橡胶组合支座	个
416-2-2-5	GBZY750×148 (CR) 型圆形板式橡胶组合支座	个
416-2-2-6	GBZT400×99 (CR) 型圆形板式橡胶组合支座	个
416-2-2-7	GBZYH400×86 (CR) 型圆形板式橡胶组合支座	个
416-2-2-8	GBZ500×90 (CR) 型圆形板式橡胶组合支座	个
416-2-2-9	GBZ150×92 (CR) 型圆形板式橡胶组合支座	个
416-2-2-10	GBZT250×63 型圆形板式橡胶组合支座	个
416-2-2-11	GBZT700×125 型圆形板式橡胶组合支座	个
416-2-2-12	GBZY150×52 型圆形板式橡胶组合支座	个
416-2-2-13	GBZYH450*101 (NR) 型圆形板式橡胶组合支座	个
	
416-3	球冠圆板式橡胶支座	
416-3-1	球冠圆板式橡胶支座 (按体积计)	dm ³
416-3-2	球冠圆板式橡胶支座 (按个分型号计)	
416-3-2-1	...×...型球冠圆板式橡胶支座	个
	
416-4	盆式支座	
416-4-1	支座反力3000KN以内	个
416-4-2	支座反力4000KN	个
416-4-3	支座反力5000KN	个
416-4-4	支座反力6000KN	个
416-4-5	支座反力7000KN	个
416-4-6	支座反力8000KN	个
416-4-14	支座反力12500KN	个
416-4-15	支座反力3500KN	个
	
416-5	隔震橡胶支座	
416-5-1	支座反力3000KN以内	个
416-5-2	支座反力4000KN	个
416-5-3	支座反力5000KN	个
416-5-7	支座反力9000KN	个
	
416-6	球形支座	
416-6-1	支座反力3000KN以内	个
416-6-2	支座反力4000KN	个
416-6-3	支座反力5000KN	个
416-6-4	支座反力6000KN	个
416-6-6	支座反力8000KN	个
416-6-7	支座反力9000KN	个
416-6-8	支座反力10000KN	个

子目号	子目名称	单 位
416-6-13	支座反力15000KN	个
416-6-15	支座反力3500KN	个
416-6-16	支座反力4500KN	个
416-6-17	支座反力12500KN	个
416-6-18	支座反力17500KN	个
416-6-19	支座反力20000KN	个
416-6-20	支座反力7500KN	个
416-6-30	支座反力15000KN (钢丝绳球支)	个
416-6-32	支座反力16000KN (钢丝绳球支)	个
416-6-35	支座反力17500KN (钢丝绳球支)	个
416-6-38	支座反力19000KN (钢丝绳球支)	个
416-6-45	支座反力22500KN (钢丝绳球支)	个
416-6-50	支座反力25000KN (钢丝绳球支)	个
	
416-7	特大桥梁特型支座	个
416-8	橡胶缓冲块	dm ³
	

注: 按支座的型号、规格、材料分列子项。

第 417 节 桥梁接缝和伸缩装置

1. 计量

(1) 桥面伸缩装置按图纸要求安装并经监理人验收的桥面行车道伸缩装置长度, 分不同结构形式及伸缩量以米计量。人行道或安全带范围的伸缩装置及翘头等不予计量。其内容包括伸缩装置的提供和安装等作业。

(2) 除伸缩装置外的其他接缝, 如橡胶止水片、沥青类等接缝填料, 作为有关工程的附属工作, 不另行计量。

(3) 安装时切割和清除伸缩装置范围内桥面铺装和安装伸缩装置所需的水泥混凝土、钢纤维混凝土及临时或永久性的扣件、钢板、钢筋(不含预埋钢筋)、焊接、螺栓、粘胶等, 作为伸缩装置安装的附属工作, 不另行计量。伸缩缝预埋钢筋在 403-3 子目计量。

(4) 伸缩缝处防落物钢板按图纸实施, 经监理人验收合格按千克为单位计量。

(5) 伸缩缝更换在本节的相关支付子目计量, 旧伸缩缝的拆除在第 430 节的相关支付子目计量。

2. 支付

按上述规定计量, 经监理人验收的列入了工程量清单的以下支付子目的工程量, 其每一计量单位, 将以合同单价支付。此项支付包括新材料、劳力、运输、工具、安装等及其他为完成伸缩装置工程所必需的费用, 是对完成工程的全部偿付。

3. 支付子目

子目号	子目名称	单位
417	桥梁接缝和伸缩装置	
417-1	橡胶伸缩装置	
417-1-1	伸缩量40mm以内	m
417-1-2	伸缩量50mm	m
	
417-2	模数式伸缩装置	
417-2-1	伸缩量80mm以内	m
417-2-2	伸缩量100mm	m
417-2-3	伸缩量120mm	m
417-2-4	伸缩量140mm	m
417-2-5	伸缩量160mm	m
417-2-9	伸缩量240mm	m
417-2-13	伸缩量320mm	m
417-2-21	伸缩量480mm	m
	
417-3	梳齿板式伸缩装置	
417-3-1	伸缩量80mm以内	m
417-3-2	伸缩量100mm	m
417-3-5	伸缩量160mm	m
417-3-9	伸缩量240mm	m
	

子目号	子目名称	单位
417-4	填充式材料伸缩装置	
417-4-1	弹塑性伸缩装置	m
417-4-2	聚合物混凝土伸缩装置	m
	
417-5	其他类型伸缩装置	
417-5-1	钢板收缩装置	m
417-5-2	橡胶条伸缩缝	m
417-5-3	沥青麻絮伸缩缝	m
417-5-4	镀锌铁皮沥青麻絮伸缩装置	m
417-5-5	加强型伸缩装置	
417-5-5-1	伸缩量80mm以内	m
417-5-5-2	伸缩量160mm	m
	
417-5-6	跨墩式伸缩缝	
417-5-6-1	伸缩量80mm	m
417-5-6-2	伸缩量160mm	m
	
417-5-7	隐形无缝伸缩缝	
417-5-7-1	D80	m
	
417-7	伸缩缝防落物预埋钢板	kg

注: 伸缩装置按型号或要求的伸与缩合计量, 分列子项, 分列子项时, 先小型后大型。人行道伸缩装置、缘石伸缩装置、护栏底座伸缩装置与车行道伸缩装置合并计量, 取平均单价。

第 418 节 桥梁防排水处理

范围：本节工作内容为桥梁工程中的混凝土或砌体表面防水工作。与路堤材料及路面接触的所有公路通道结构物的外表面，按图纸及本节要求做防水处理。

1. 计量

(1) 沥青或油毛毡防水层，作为其他有关项目内的附属工作，不另行计量与支付。但桥面铺装防水层在 415-3 下相关支付子目计量。

(2) 桥梁排水系统补充列入本节，按排水管或排水管材质不同，分直径及规格以排水管或排水管的长度以米计量，综合单价中包含弯头、三通、接头、管卡、管盖、井盖、钢板固定件、膨胀螺栓等作为附属工作，不再予以单独计量。不锈钢排水管按图纸要求安装并经监理人验收合格后以千克 (kg) 计量。

(3) 桥面排水小型构件如排水格栅等按材质不同，分别以个计量。

(4) 桥面边部碎石盲沟依据图纸所示位置、尺寸并经监理人验收的碎石体积，以立方米计量。边部切割、清理、盲沟设置等作为附属工作，不另行计量。

2. 支付

按上述规定计量，经监理人验收的列入了工程量清单的以下支付子目的工程量，其每一计量单位，将以合同单价支付。此项支付包括材料、劳力、设备、安装等及其他为完成桥梁防排水工程所必需的费用，是对完成工程的全部偿付。

3. 支付子目

子目号	子目名称	单 位
418	桥梁防排水处理	
418-1	排水管	
418-1-1	铸铁管	
418-1-1-1	直径 ϕ 50mm 铸铁管	m
418-1-1-2	直径 ϕ 100mm 铸铁管	m
	
418-1-2	PVC-U 管	
418-1-2-1	直径 ϕ 50mm PVC-U 管	m
418-1-2-2	直径 ϕ 100mm PVC-U 管	m
418-1-2-3	直径 ϕ 150mm PVC-U 管	m
418-1-2-4	直径 ϕ 200mm PVC-U 管	m
418-1-2-5	直径 ϕ 250mm PVC-U 管	m
418-1-2-6	直径 ϕ 300mm PVC-U 管	m
418-1-2-7	直径 ϕ 160mm PVC-U 管	m
418-1-2-8	直径 ϕ 180mm PVC-U 管	m
418-1-2-9	直径 ϕ 240mm PVC-U 管	m
418-1-2-10	直径 ϕ 450mm PVC-U 管	m
418-1-2-18	直径 ϕ 80mm PVC-U 管	m
418-1-3	钢管	
418-1-3-1	直径 ϕ 50mm 钢管	m

子目号	子目名称	单 位
418-1-3-2	直径 ϕ 100mm 钢管	m
418-1-4	PE 管	
418-1-4-1	直径 ϕ 50mm PE 管	m
418-1-4-2	直径 ϕ 100mm PE 管	m
418-1-4-3	直径 ϕ 150mm PE 管	m
418-1-4-4	直径 ϕ 200mm PE 管	m
418-1-4-5	直径 ϕ 250mm PE 管	m
418-1-4-6	直径 ϕ 300mm PE 管	m
418-1-4-7	直径 ϕ 160mm PE 管	m
418-1-4-8	直径 ϕ 180mm PE 管	m
418-1-10	不锈钢管	kg
418-2	桥面排水构造物	
418-2-1	混凝土排水格栅	个
418-2-2	铸铁排水格栅	个
418-2-3	PE 树脂排水格栅	个
418-2-4	排水钢格栅	个
	
418-3	桥面盲沟	
418-3-1	桥面碎石盲沟	m ³
	
418-4	钢制桥面排水	
418-4-1	钢制桥面排水沟	m
418-4-2	热镀锌方管	m
418-4-3	PVC 方管 100 × 150mm	m
	

第 422 节 涵洞及通道涵工程

(第 419~421 节的计量支付条款以本节替代)

范围：本节工作内容包括涵洞及涵式通道工程，包括挖基、基础垫层、涵身、基础、盖板、帽石、洞身铺砌、拱圈、拱上构造等的建造及其有关的作业。

1. 计量

(1) 按涵洞挖基、基础垫层、涵身、基础、盖板、帽石、洞身铺砌、拱圈、拱上构造等的分项部位分别计量。其中挖基土方、基础垫层、砌体、混凝土等均以体积按立方米计量，钢筋及高强度钢丝等钢材按重量以千克计量，工程量以设计图纸及监理人现场验收为准。所有沉降缝的填缝及防水材料作为附属工程，不单独计量。

(2) 涵基开挖按下述规定，取用底、顶面间平均高度的棱柱体体积，分别按干处、水下及土石，以立方米计量。除非发生设计变更，承包人按照施工图及修正后清单数量包干，并不因实际的土石比例和地下水位线调整。任何超挖将不予计量，如基坑超深开挖，应由承包人按监理人批准的回填材料予以回填压实，费用由承包人承担。基础底面、顶面及侧面的确定应符合下列规定：

- a. 基础挖方底面：按图纸所示或监理人批准的基础（包括地基处理部分）的基底标高线计算。
- b. 基础挖方顶面：按监理人批准的横断面上所标示的原地面线计算。
- c. 基础挖方侧面：按顶面到底面，以超出基底周边 0.5m 的竖直面为界。

为完成基础挖方所做的地面排水及围堰、基坑支撑及抽水、基坑回填与压实、错台开挖及斜坡开挖等，作为挖基工程的附属工作，不另行计量。如采用钢板桩、钢管桩临时支护或围堰按照 1000 章中相应子目计量。

基坑土的运输、临时堆放、弃方处置等均作为挖基工程的附属工作，不另行计量与支付。

(3) 基础垫层按图纸要求并经监理人验收的数量分垫层类型以立方米计量。

(4) 现浇混凝土工程以图纸所示或监理人指示为依据，按现场已完工并经验收的混凝土，分别以不同结构类型及混凝土等级，以立方米计量。为完成结构物所用的施工缝连接钢筋、脚手架或支架及模板、排水设施、防水处理、混凝土养生、混凝土表面修整及为完成结构物的其他杂项细目，均作为各项相应混凝土工程的附属工作，不另行计量。

(5) 混凝土预制构件均按预制、安装、运输分别计量。安装圆管以图纸所示或监理人指示为依据，按现场已完工并经验收，以立方米计量。预制构件的安装架设备拼装、移运、拆除和为安装所需的临时性或永久性的扣件、钢板、焊接、螺栓等，均作为相应附属工作，不另行计量。

(6) 预制圆管钢筋、盖板钢筋、涵身钢筋等按千克计量；其他砌石工程参照第 413 节相关规定。

(7) 洞口（包括倒虹吸管）建筑以外涵洞上下游沟渠的改沟、铺砌、加固以及急流槽水力坎的建筑等均列入本规范第 207 节的相应子目内计量。通道范围（进出口之间距离）以内的土石方及边沟、排水沟等均含入洞身报价之中不另行计量。

(8) 建在软土、沼泽地区的圆管涵（含倒虹吸管）、通道、盖板涵，按图纸要求特殊处理的基

础工程量（如：塑料排水板、袋装砂井、各种植基、粉喷植等）在本规范第 205 节相关子目中计量与支付，本节不另行计量。

(9) 通道范围以外的改路土石方及边沟、排水沟等，在本规范第 200 章相关章节中计量与支付。

(10) 通道路面（含通道范围内）不同结构类型在本规范第 300 章相关章节中计量与支付。

(11) 旧涵废弃处理：采用浆砌片石封堵、M10 普通烧结砖封堵按图纸施工经监理人验收合格以立方米为单位计量，砌筑砂浆等作为其附属工作；钢花管注浆按图纸施工经监理人验收合格按钢花管长度以 m 为单位计量，通过预埋钢花管灌注水泥净浆作为其附属工作；回填土按图纸实施经监理人验收合格以立方米为单位计量；通过注浆孔往洞内灌注 M20 水泥砂浆按图纸施工经监理人验收合格后以立方米为单位计量。

(12) 管线保护涵涉及的开挖、盖板等在第 422 节对应子目计量。管线保护涵涉及的管桩、回填砂、回填土等工程量在 200 章对应子目计量。管道加强级防腐保护经监理人按图纸验收合格以平方米计量。

(13) 抗滑键按图纸要求并经监理人验收的数量，钢筋按千克计量，混凝土分等级按立方米计量。

2. 支付

按上述规定计量，经监理人验收的列入了工程量清单的以下工程子目的工程量，其每一计量单位将以合同单价支付。此项支付包括材料、劳力、设备、运输及其他为完成涵洞及通道涵工程所必需的费用，是对完成工程的全部偿付。

3. 支付子目

子目号	子目名称	单位
422	涵洞及通道涵工程	
422-1	涵基开挖	m ³
422-2	涵洞基础垫层	
422-2-1	砂砾垫层	m ³
422-2-2	碎石垫层	m ³
422-2-3	卵石垫层	m ³
422-2-4	石渣垫层	m ³
422-2-5	石屑垫层	m ³
422-2-6	混凝土垫层	
422-2-6-1	C10混凝土垫层	m ³
422-2-6-2	C15混凝土垫层	m ³
422-2-6-3	C20混凝土垫层	m ³
422-2-7	中粗砂垫层	m ³
	
422-3	涵管、涵身混凝土基础	
422-3-1	C15混凝土	m ³
422-3-2	C20混凝土	m ³
422-3-3	C25混凝土	m ³
422-3-4	C30混凝土	m ³
	
422-4	涵管、涵身浆砌片（块）石基础	m ³
422-5	基础钢筋	kg

子目号	子目名称	单 位
422-6	涵洞洞口基础	
422-6-1	洞口混凝土基础	
422-6-1-1	洞口基础钢筋	kg
422-6-1-2	C15混凝土	m ³
422-6-1-3	C20混凝土	m ³
422-6-1-4	C25混凝土	m ³
422-6-1-5	C30混凝土	m ³
.....		
422-6-2	洞口浆砌片(块)石基础	m ³
.....		
422-7	涵洞洞口墙身	
422-7-1	洞口混凝土墙身	
422-7-1-1	洞口墙身钢筋	kg
422-7-1-2	C15混凝土	m ³
422-7-1-3	C20混凝土	m ³
422-7-1-4	C25混凝土	m ³
.....		
422-7-2	洞口浆砌片(块)石墙身	m ³
.....		
422-8	涵洞洞口、洞内铺砌及截水墙	
422-8-1	混凝土铺砌及截水墙	
422-8-1-1	铺砌及截水墙钢筋	kg
422-8-1-2	C15混凝土	m ³
422-8-1-3	C20混凝土	m ³
422-8-1-5	C30混凝土	m ³
.....		
422-8-2	浆砌片(块)石铺砌及截水墙	m ³
422-8-3	片石混凝土铺砌及截水墙	
422-8-3-1	C10片石混凝土	m ³
422-8-3-2	C15片石混凝土	m ³
422-8-3-3	C20片石混凝土	m ³
.....		
422-9	预制安装运输混凝土圆管	
422-9-1	预制混凝土圆管	
422-9-1-1	圆管钢筋	
422-9-1-1-1	普通钢筋	kg
422-9-1-1-2	冷拔钢丝	kg
.....		
422-9-1-2	圆管混凝土	
422-9-1-2-1	C15混凝土	m ³
422-9-1-2-2	C20混凝土	m ³
422-9-1-2-4	C30混凝土	m ³
422-9-1-2-6	C40混凝土	m ³
.....		
422-9-2	运输混凝土圆管	m ³
422-9-3	安装混凝土圆管	m ³
422-9-4	预制、运输、安装混凝土圆管	
422-9-4-1	钢筋	kg

子目号	子目名称	单 位
422-9-4-2	C15混凝土	m ³
422-9-4-3	C20混凝土	m ³
.....		
422-10	盖板涵涵身	
422-10-1	混凝土涵身	
422-10-1-1	涵身钢筋	kg
422-10-1-2	C15混凝土	m ³
422-10-1-3	C20混凝土	m ³
422-10-1-5	C30混凝土	m ³
422-10-1-7	C40混凝土	m ³
.....		
422-10-2	浆砌片(块)石涵身	m ³
.....		
422-11	盖板涵盖板	
422-11-1	现浇混凝土盖板	
422-11-1-1	现浇盖板钢筋	kg
422-11-1-2	C15现浇混凝土	m ³
422-11-1-3	C20现浇混凝土	m ³
.....		
422-11-2	预制安装混凝土盖板	
422-11-2-1	预制盖板混凝土	
422-11-2-1-1	预制钢筋	kg
422-11-2-1-2	C15混凝土	m ³
422-11-2-1-3	C20混凝土	m ³
422-11-2-1-5	C30混凝土	m ³
422-11-2-1-6	C35混凝土	m ³
.....		
422-11-2-2	运输	m ³
422-11-2-3	安装	m ³
422-11-2-4	预制、安装、运输盖板	
422-11-2-4-1	钢筋	kg
422-11-2-4-2	C15混凝土	m ³
422-11-2-4-3	C20混凝土	m ³
.....		
422-12	箱涵涵身	
422-12-1	现浇箱涵混凝土涵身	
422-12-1-1	现浇箱涵钢筋	kg
422-12-1-2	C15混凝土	m ³
422-12-1-3	C20混凝土	m ³
422-12-1-6	C35混凝土	m ³
422-12-1-11	UHPC抗干扰混凝土	m ³
422-12-1-12	C50碳纤维补偿收缩混凝土	m ³
.....		
422-12-2	预制安装混凝土箱涵涵身	
422-12-2-1	预制混凝土箱涵涵身	
422-12-2-1-1	预制钢筋	kg
422-12-2-1-2	C15混凝土	m ³
422-12-2-1-3	C20混凝土	m ³

子目号	子目名称	单位
.....		
422-12-2-2	运输	m ³
422-12-2-3	安装	m ³
422-12-2-4	预制、运输、安装混凝土箱涵涵身	
422-12-2-4-1	钢筋	kg
422-12-2-4-2	C15混凝土	m ³
422-12-2-4-3	C20混凝土	m ³
.....		
422-13	台帽、帽石、护栏基座	
422-13-1	台帽、帽石、护栏基座混凝土	
422-13-1-1	C15混凝土	m ³
422-13-1-2	C20混凝土	m ³
422-13-1-3	C25混凝土	m ³
.....		
422-13-2	台帽、帽石、护栏基座钢筋	kg
.....		
422-14	拱涵台身	
422-14-1	拱涵混凝土涵身	
422-14-1-1	拱涵涵身钢筋	kg
422-14-1-2	C15混凝土	m ³
422-14-1-3	C20混凝土	m ³
.....		
422-14-2	拱涵浆砌片（块）石涵身	m ³
.....		
422-15	拱涵拱圈	
422-15-1	拱涵混凝土拱圈	
422-15-1-1	拱涵拱圈钢筋	kg
422-15-1-2	C15混凝土	m ³
422-15-1-3	C20混凝土	m ³
.....		
422-15-2	拱涵浆砌片（块）石拱圈	m ³
.....		
422-16	拱涵拱上构造	
422-16-1	拱涵混凝土拱上构造	
422-16-1-1	拱涵拱上构造钢筋	kg
422-16-1-2	C15混凝土	m ³
422-16-1-3	C20混凝土	m ³
.....		
422-16-2	拱涵浆砌片（块）石拱上构造	m ³
.....		
422-17	废弃涵洞填充	
422-17-1	回填浆砌片石	m ³
422-17-2	φ35*3钢管注浆	m
422-17-3	回填土	m ³
422-17-4	MU20普通烧结砖封堵	m ³
422-17-5	灌注M20水泥砂浆	m ³
.....		
422-18	抗滑键	

子目号	子目名称	单位
422-18-1	抗滑键钢筋	kg
422-18-2	抗滑键混凝土	
422-18-2-1	C15抗滑键混凝土	m ³
422-18-2-5	C35抗滑键混凝土	m ³
422-19	管道加强级防腐保护	m ²
422-20	盖板涵（1-6×3m）	m

第 423 节 桥涵加固与维修

范围：本节工作为对旧桥加固改造的有关作业，主要有植筋、灌浆、注浆、抹面、贴面、桥梁顶升及钢结构加固等作业。

1. 计量

(1) 桥梁植筋按图纸要求并经监理人验收的钢筋重量，分不同钢筋直径以千克计量。钢筋探测定位、钻孔、吹尘、清孔、注胶、钢筋切断、植筋（含钢筋材料）、养生均作为附属工作。

(2) 灌浆处治以图纸要求或监理人指示为依据，按实际完成并经监理人验收的灌浆体积，分不同灌浆材料以立方米计量。搭设支架平台、灌浆材料制作等均属于附属工作，不另行计量。

(3) 注浆处治以图纸要求或监理人指示为依据，注浆钻孔按实际完成并经监理人验收的钻孔深度以米计量，注浆按实际完成并经监理人验收的注浆体积，分不同注浆材料以立方米计量。

(4) 找平、抹面、贴面以图纸要求或监理人指示为依据，按实际完成并经监理人验收的面积，分不同材料以平方米计量。

(5) 顶升梁体以图纸要求或监理人指示为依据，按实际完成并经监理人验收的数量，分不同方案以“单幅·孔”为单位计量。上下行整体式桥梁一孔按双幅计，单向桥梁一孔按单幅计。顶升所需的搭设支架、支架基础、过程监测、千斤顶调试及安装、脱空处理等作为梁板顶升的附属工作，不另行计量。

同步顶升高墩柱以图纸要求或监理人指示为依据，经监理人验收合格后不区分梁板的结构形式以单幅每孔为计量单位，桥梁顶升所需的搭设支架、支架基础、过程监测、千斤顶调试及安装等作为梁板顶升的附属工作，不另行计量。绳锯切割、水切割按图纸所示施工，按相应子目计量。

(6) 桥面铺装精铣刨以图纸所示或监理人指示为依据，按实际完成并经监理人验收的面积，以平方米计量。废料装车、堆放及清理等均作为精铣刨的附属工作，不另行计量。

(7) 钢结构加固处理按图纸要求并经监理人验收的数量，分不同处理材料以千克计量。

(8) 支座更换按图纸要求并经监理人验收的数量，区分支座不同型号以个计量。旧支座的拆除、新支座的检查、清洗、运输、起吊、板底及墩台帽的清理、梁底调平钢板安装及支座安装所需的扣件、钢板、焊接、粘贴、质量检测等，不另行计量。支座更换如需顶升梁体另行单独计量。伸缩缝拆除及更换：按伸缩缝拆除、伸缩缝更换分别计量。

(9) 伸缩缝拆除按图纸要求并经监理人验收的数量，分不同类型以米计量，拆除钢筋纤维混凝土、切割钢筋等拆除及清理旧伸缩缝的一切工作及辅助措施均作为附属工作，不另行计量；伸缩缝更换按图纸要求并经监理人验收的数量，分不同类型以米计量，碳纤维混凝土浇筑、钢筋安装等安装新伸缩缝所需一切工作及辅助措施均作为附属工作，不另行计量。预埋钢筋（如有）另在 403 节计量。

(10) 桥石改造钢盒子按图纸要求并经监理人验收的数量以千克计量。钢盒子的制作、焊接、防腐涂装等均作为附属工作，不另行计量。

(11) 桥涵裂缝封闭处理按图纸要求并经监理人验收的数量，分不同裂缝宽度按裂缝长度以米计

量。

(12) 支座脱空维修按图纸实施，经监理人验收合格按个计量，包括但不限于凿毛、整平、打孔、加热钢板等工作内容。

(13) 植筋锚栓按图纸实施，经监理人验收合格按个计量，包括但不限于探测定位、钻孔、吹尘、清孔、注胶、植筋、养生。

(14) 为完成结构物所用的界面胶（新旧桥拼接的界面胶除外）、纤维索纤维脚手架或支架及模板、防水处理、混凝土养生、混凝土表面修整、凿毛及为完成结构物的其他工作，均作为各项相应混凝土工程的附属工作，不另行计量。

2. 支付

按上述规定计量，经监理人验收的列入了工程量清单的以下支付子目的工程量，其每一计量单位，将以合同单价支付。此项支付包括材料、劳力、设备、安装等及其他为完成该工程所必需的费用。是对完成工程的全部支付。

3. 支付子目

子目号	子目名称	单位
423	桥涵加固与维修	
423-1	植筋	
423-1-1	Φ 16mm 以内	kg
423-1-2	Φ 18mm	kg
423-1-3	Φ 20mm	kg
423-1-4	Φ 25mm	kg
423-1-5	Φ 28mm	kg
423-1-6	Φ 31mm	kg
423-1-7	Φ 40mm	kg
423-1-8	Φ 32mm	kg
	
423-2	灌浆	
423-2-1	水泥砂浆	m ³
423-2-2	水泥浆	m ³
423-2-3	环氧砂浆	m ³
	
423-3	注浆	
423-3-1	注浆钻孔	m
423-3-2	注浆	m ³
	
423-4	找平、抹面	
423-4-1	水泥砂浆	m ²
423-4-2	环氧砂浆	m ²
423-4-3	环氧卵石混凝土	m ²
423-4-4	改性环氧类聚合物水泥浆	m ²
	
423-5	贴面	
423-5-1	粘贴钢板	

子目号	子目名称	单位
423-5-1-1	Q345钢板厚6mm	m ²
423-5-1-2	Q345钢板厚8mm	m ²
423-5-2	贴碳纤维布	m ²
423-5-3	贴碳纤维板	m ²
	
423-6	桥梁顶升	
423-6-1	同步顶升加高墩柱	单幅·孔
423-6-2	顶升梁体	单幅·孔
	
423-7	桥面铺装铣刨	m ²
423-8	钢结构加固	kg
	
423-9	钢盒子	kg
423-9	钢盒子	kg
423-10	裂缝处理	
423-10-1	裂缝宽度大于等于0.15mm	m
423-10-2	裂缝宽度小于0.15mm	m
423-11	桥面铺装铣刨	m ²
423-12	支座脱空维修	个
423-13	螺栓	套
423-14	更换支座	
423-14-1	GBZJ450×450×84型矩形板式橡胶支座	个
423-14-2	GBZJ350×450×99型矩形板式橡胶支座	个
423-14-3	GBZJ400×450×99型矩形板式橡胶支座	个
423-14-4	GBZJ450×450×99型矩形板式橡胶支座	个
423-14-5	GBZJ450×450×135型矩形板式橡胶支座	个
423-14-6	GBZJ450×450×180型矩形板式橡胶支座	个
423-14-7	GBZY300×52(CR)型圆形板式橡胶组合支座	个
423-14-8	GBZY400×54(CR)型圆形板式橡胶组合支座	个
423-14-9	GBZJ250×300×52(CR)型矩形板式橡胶支座	个
423-14-10	GBZJ200×250×42(CR)型矩形板式橡胶支座	个
423-14-11	支座反力4500KN	个
423-14-12	支座反力5000KN	个
423-14-13	GBZJ100×150×52型矩形板式橡胶支座	个
423-14-14	GBZY150×52(CR)型圆形板式橡胶组合支座	个
423-14-15	GBZJ400×400×90型矩形板式橡胶支座	个
423-15	更换伸缩缝	
423-15-1	更换模数式伸缩装置	
423-15-1-1	伸缩量80mm以内	m
	

第424节 桥梁涂装

1. 计量

桥梁防腐、防火、防水、外观修复等所需涂装以图纸所示或监理人指示为依据并经监理人验收的涂装面积，分不同部位及涂层材质以平方米计量，包含涂料采购、加工、涂装等一切与此有关的作业。如涂装所在结构对应的支付子目明确包含涂装费用，不在本节单独计量。

2. 支付

按上述规定计量，经监理人验收的列入了工程量清单的以下支付子目的工程量，其每一计量单位，将以合同单价支付。此项支付包括材料、劳力、设备等及其他为完成涂装工程所必需的费用。是对完成工程的全部偿付。

3. 支付子目

子目号	子目名称	单位
424	桥梁外观涂装	
424-1	混凝土面涂装	m ²
424-2	金属面涂装	m ²
424-3	硅烷膏体硅树脂清水混凝土表面涂装	m ²
	

第 425 节 桥梁设备

1. 计量

- (1) 除溼系统按技术规范和设计要求实施，经监理人验收以套为单位计量。
- (2) 检修电梯、检修车按技术规范和设计要求实施，经监理人验收，分不同设计标准以台为单位计量。
- (3) 桥梁设备的采购、运输、安装及安装所需的扣件、钢板、焊接、螺栓、临时支架、吊装设备等均作为桥梁设备的附属工作，不另行计量。

2. 支付

按上述规定计量，经监理人验收的列入了工程量清单的以下支付子目的工程量，其每一计量单位，将以合同单价支付。此项支付包括材料、劳力、设备、运输、安装等及其他为完成桥梁设备工程所必需的费用，是对完成工程的全部偿付。

3. 支付子目

子目号	子目名称	单 位
425	桥梁设备	
425-1	除溼系统	套
425-2	检修电梯	台
425-3	检修车	台
	

第 430 节 桥涵拆除工程

1. 计量

- (1) 拆除支座以图纸要求或监理人指示为依据，按实际完成并经监理人验收的支座数量，以个计量。
- (2) 拆除伸缩缝以图纸要求或监理人指示为依据，按实际完成并经监理人验收的桥面行车道伸缩装置拆除长度，以米计量。人行道或安全带范围的伸缩装置及端头等不予计量。
- (3) 结构物的拆除应分别按结构物类型，区分凿除、切割、高压水破除等不同工艺，经监理人验收后分别计量。其中凿除和高压水破除混凝土（钢筋混凝土）结构不分部位按图纸所示数量以立方米计量，承包人在投标报价时需充分考虑因施工误差导致实际拆除数量超出图纸示出数量的风险及因此导致结构物加高、拼接等混凝土数量增加的风险，发标人不另行支付费用；切割混凝土（钢筋混凝土）下部结构区分不同部位，切割上部结构区分陆上水上、不同梁板类型、不同吊装（卸）工艺按图纸所示切割面积按平方米计量，承包人在投标报价时需充分考虑因承包人采取不同的平纵面切割方案或施工误差等导致实际施工切割数量超出图纸示出数量的风险及因此导致结构物加高、拼接等混凝土数量增加的风险，发标人不另行支付费用。计价中还包含陆上或水中平台搭设、支撑（支架）、吊装（卸）、临时安置等一切与此有关的工作，不再单独计量。拆桥所用的防护棚在第 1000 章计量。
- (4) 钢筋混凝土（混凝土）结构运输以图纸所示并经监理人验收的数量以立方米计量。其内容包含构件起吊装车、运输到图纸所示或发标人指定位置并卸载。运输、装卸过程中的辅助措施均为完成装卸及运输工作的附属工作，不单独计量。承包人采取不同的平纵面切割方案或施工误差等导致实际拆除数量超出图纸数量部分的装卸及运输视为承包人的风险，发标人不另行支付费用。
- (5) SPMT 模组车拆除桥梁，按图纸所示及监理人指示的拆除部位，经监理人验收的拆除桥面面积以平方米计量。计价中包含梁体定位、顶升、移运、落梁、装车并按图纸所示或发标人指示运输至指定位置所需费用。计价中还包含 SPMT 模组车组装及进退场、临时存梁场地建设、桁架梁架支架、梁体切割等一切与此有关的作业，不再单独计量。
- (6) 拆除钢板组合梁按图纸施工，经监理人验收合格后按吨计量。钢板组合梁的拆除、保存、养护等相关一切工作均作为其附属工作。
- (7) 清理现场、拆除界面整修以及必要的临时辅助措施等均作为拆除工程的附属工作，不另行计量。

2. 支付

按上述规定计量，经监理人验收的列入了工程量清单的以下支付子目的工程量，其每一计量单位，将以合同单价支付。此项支付包括材料、劳力、设备等及其他为完成桥涵拆除工程所必需的费用，是对完成工程的全部偿付。

3. 支付子目

子目号	子目名称	单位
430	桥涵拆除工程	
430-1	拆除支座	个
430-2	拆除伸缩缝	m
	
430-3	凿除混凝土及钢筋混凝土结构	
430-3-1	凿除混凝土结构	m ³
430-3-2	凿除钢筋混凝土结构	m ³
430-4	切割混凝土及钢筋混凝土结构	
430-4-1	绳锯切割	
430-4-1-1	陆上绳锯切割上部结构	
430-4-1-1-1	陆上绳锯切割(汽车式起重机)	
430-4-1-1-1-1	陆上绳锯切割空心板(汽车式起重机)	m ²
430-4-1-1-1-2	陆上绳锯切割箱梁(汽车式起重机)	m ²
430-4-1-1-1-3	陆上绳锯切割丁梁(汽车式起重机)	m ²
430-4-1-1-1-4	陆上绳锯切割现浇梁(汽车式起重机)	m ²
430-4-1-1-2	陆上绳锯切割(架桥机)	
430-4-1-1-2-1	陆上绳锯切割空心板(架桥机)	m ²
430-4-1-1-2-2	陆上绳锯切割箱梁(架桥机)	m ²
430-4-1-1-2-3	陆上绳锯切割丁梁(架桥机)	m ²
430-4-1-1-2-4	陆上绳锯切割现浇梁(架桥机)	m ²
430-4-1-2	水上绳锯切割上部结构	
430-4-1-2-1	水上绳锯切割(桥面吊机)	
430-4-1-2-1-1	水上绳锯切割空心板(桥面吊机)	m ²
430-4-1-2-1-2	水上绳锯切割箱梁(桥面吊机)	m ²
430-4-1-2-1-3	水上绳锯切割丁梁(桥面吊机)	m ²
430-4-1-2-1-4	水上绳锯切割现浇梁(桥面吊机)	m ²
430-4-1-2-2	水上绳锯切割(起重船)	
430-4-1-2-2-1	水上绳锯切割空心板(起重船)	m ²
430-4-1-2-2-2	水上绳锯切割箱梁(起重船)	m ²
430-4-1-2-2-3	水上绳锯切割丁梁(起重船)	m ²
430-4-1-2-2-4	水上绳锯切割现浇梁(起重船)	m ²
430-4-1-2-3	水上绳锯切割(汽车式起重机)	
430-4-1-2-3-1	水上绳锯切割空心板(汽车式起重机)	m ²
430-4-1-2-3-2	水上绳锯切割箱梁(汽车式起重机)	m ²
430-4-1-2-3-3	水上绳锯切割丁梁(汽车式起重机)	m ²
430-4-1-2-3-4	水上绳锯切割现浇梁(汽车式起重机)	m ²
430-4-1-2-4	水上绳锯切割(架桥机)	
430-4-1-2-4-1	水上绳锯切割空心板(架桥机)	m ²
430-4-1-2-4-2	水上绳锯切割箱梁(架桥机)	m ²
430-4-1-2-4-3	水上绳锯切割丁梁(架桥机)	m ²
430-4-1-2-4-4	水上绳锯切割现浇梁(架桥机)	m ²
430-4-1-3	绳锯切割下部结构	
430-4-1-3-1	绳锯切割盖梁	m ²
430-4-1-3-2	绳锯切割墩柱	m ²
430-4-1-4	绳锯切割基础工程	
430-4-1-4-1	绳锯切割桩基础	m ²
430-4-1-4-2	绳锯切割承台	m ²
430-4-1-5	绳锯切割附属结构	

子目号	子目名称	单位
430-4-1-5-1	绳锯切割护栏	m ²
430-4-1-5-2	绳锯切割桥面连续	m ²
430-4-2	轮盘切割	m ²
430-4-3	高压水破除	m ²
430-5	钢筋混凝土(混凝土)结构解小	m ³
430-6	钢筋混凝土(混凝土)结构运输	m ³
430-7	SMT 桥组车拆除桥梁	m ³
430-8	拆除钢板梁	t

第 500 章 隧道

第 501 节 通则

范围：本章工作内容包括隧道的施工准备、洞口与明洞工程、洞身开挖、洞身衬砌、防水与排水、风水电作业及通风防尘、辅助坑道、监控量测、特殊地质地段施工与地质预报以及其他有关工程的施工作业。

计量与支付

1、本节所有准备工作和施工中应采取的措施，均为以后各节工程的附属工作，不作单独计量与支付。

2、图纸中列出的工程及材料数量，在各节工程支付子目表中凡未被列出的，其费用应认为均含在与其相关的工程项目单价中，不再另予计量与支付。

第 512 节 下沉式隧道工程

512-1 基坑开挖

1. 计量

(1) 基坑开挖应按图纸所示及监理人指示，取用底、顶面间平均高度的棱柱体体积，不分干处、水下，分别按土、石，以立方米计量，除非发生设计变更，承包人按照施工图及修正后清单数量包干，不因实际地面线或土石比例而调整。任何超挖将不予计量，如基坑超深开挖，应由承包人按监理人批准的回填材料予以回填压实，费用由承包人承担。

基坑底面、顶面及侧面的确定应符合下列规定：

- 基坑挖方底面：按图纸所示或监理人批准的基坑（包括地基处理部分）的基底标高线计算。
- 基坑挖方顶面：按监理人批准的横断面上所标示的原地面线计算。
- 基坑挖方侧面：采用支护开挖的按顶面到底面，以超出基底边 0.1m 的竖直面为界；采用放坡开挖的按图纸所示边坡坡面为界。

(2) 为完成基坑开挖所做的场地清理、地面排水、基坑抽水、错台开挖、斜坡开挖以及土方装卸、运输、堆放、消纳、剩余材料的处理、弃土场地清理、弃土碾压修整、地貌恢复等，作为挖基工程的附属工作，不另行计量。如采用钢板桩临时支护与防护在 1000-8 节计量。

(3) 下沉式隧道基坑的回填在 512-2 中计量。

2. 支付

按上述规定计量，经监理人验收的列入了工程量清单的以下支付子目的工程量，其每一计量单位，将以合同单价支付，此项支付包括材料、劳力、设备、运输等其他为完成挖基工程所必需的费用，是对完成工程的全部偿付。

3. 支付子目

子目号	子目名称	单位
512-1	基坑开挖	
512-1-1	挖方	
512-1-1-1	挖土方	m ³
512-1-1-2	挖石方	m ³
	……	

512-2 基坑回填

1. 计量

基坑回填按压实体积，经监理人验收合格后分不同填料类型以立方米计量，计价中包括填料的购置、运输、拌和、摊平、压实、整型、基坑的稳定性监测等一切与此有关的作业的费用。

2. 支付

按上述规定计量,经监理人验收并列入工程量清单的支付子目的工程量,其每一计量单位,以合同单价支付。

此项支付包括以下内容:

- (1) 承包人提供工程所需的材料、机具、设备和劳力等。
- (2) 原材料的检验、混合料设计与试验等工作。
- (3) 质量检验所要求的检测、取样和试验等工作。

3. 支付子目

子目号	子目名称	单位
512-2	基坑回填	
512-2-1	回填土方	m ³
512-2-2	回填石屑	m ³

512-3 地基处理

1. 计量

(1) CFG 桩、高压旋喷桩、粉喷桩、水泥搅拌桩、素混凝土桩:按不同桩径及桩深(长)度以图纸为依据经监理人验收合格,按米为单位计量,包括材料、机械及试桩,常规试验检测等有关的一切作业,其他桩帽、顶板、空桩等作为附属工程不单独计量。

2. 支付

按上述规定计量,经监理人验收的列入了工程量清单的以下支付子目的工程量,其每一计量单位,将以合同单价支付,此项支付包括材料、劳力、设备、运输等及其他为完成本项工程所必需的费用,是对完成工程的全部偿付。

3. 支付子目

子目号	子目名称	单位
512-3	地基处理	
512-3-1	CFG 桩	

512-4 基坑支护工程

1. 计量

(1) 临时支护拆除应分别按结构物的类型,依据监理人现场指示的范围和量测方法量测,钢筋混凝土结构、高压旋喷桩、混凝土结构、砖石及其他砌体以立方米计量;拆除金属构件按构件重量以千克(kg)计量,上述拆除工程均包含废料清理、装车及弃运、消纳以及必要的临时辅助措施等相关附属工作内容。

所有拆除工作的一切挖方、坑穴的平整回填、压实,以及适用材料的移运、堆放和废料的移运

处理等作业均不另行计量,拆除原有结构物在第 202 节计量。

(2) 基坑支护工程钻孔灌注桩以实际完成并以监理人验收后的数量,按不同桩径的桩长以米计量,空桩作为钻孔灌注桩的附属工作不另行计量,未经监理人批准,由于超钻而深于所需的桩长部分,将不予计量。

开挖、钻孔、清孔、钻孔泥浆、护筒、混凝土、破桩头、弃运及消纳等作为钻孔灌注桩的附属工作,不另行计量。

基坑支护工程钻孔灌注桩钢筋根据设计图纸所示及钢筋数量统计表所列,按实际安装并经监理人验收的钢筋(或钢筋焊接网)以千克(kg)计量,若施工图中所列钢筋数量包含固定、定位、架立钢筋,则按相应细目进行计量,除图纸所示或监理人另有认可外,因搭接而增加的钢筋不予计入,钢筋及钢筋骨架用的铁丝、钢板、套筒(连接套)、焊接、钢筋垫块,以及钢筋的防锈、截取、套丝、弯曲、场内运输、安装、防腐蚀等,作为钢筋工程的附属工作,不另行计量。

(3) 钢板桩临时支护和防护:按图纸所示钢板桩重量以吨为单位计量,除发生工程设计变更及施工图纸算术性错误修正外按施工图中示出数量包干,不因实际施工方案与图纸的差异而调整,除合同另有规定外,计价中均包括陆上或水中平台搭设、运输、打拔钢板桩、竹胶板与钢丝网的安拆、基础砂袋的浇筑、临时排水与防护、防锈、槽钢等辅助材料以及专项方案编制、评审、结构物稳定性监测,其它特殊处理措施、材料损耗等一切与此有关作业的费用。

(4) 基坑支护钢筋混凝土结构(包括冠梁、混凝土支撑、腰梁、系梁等)按设计图纸施工经监理人验收合格的实际工程量,分不同水泥混凝土等级,以立方米计量,开挖土石方作为附属工作不单独计量,支护结构所用的钢筋、钢材,根据设计图纸所示,按实际安装并经监理人验收的工程量以千克(kg)计量。

支护钢结构按设计图纸施工并经监理人验收合格的钢材重量,以千克(kg)计量,钢构件安装的焊接、螺母、螺栓、垫圈的连接件、模块、法兰盘、锚筋等作为支护钢结构的附属工作,不另行计量,支护钢结构与支护桩空隙处的砂浆填充作为支护钢结构的附属工作,不另行计量。

基坑周围建筑物及基坑稳定性监测、基坑支护结构的监测均已综合在各项目单价中,不单独计量。

支护的喷射混凝土按设计厚度乘以喷射面积(喷射面积按设计外轮廓线计算),经监理验收后以立方米计量,钢筋以千克(kg)计量,喷射混凝土其回弹率、钢筋纤维以及喷射前基面的清理工作均包含在工程子目单价之内,不另行计量。

(5) 高压旋喷桩:按不同桩径及桩深(长)度以图纸为依据经监理人验收合格,按米为单位计量,包括材料、机械及试桩,常规试验检测等有关的一切作业,其他桩帽、顶板、空桩等作为附属工程不单独计量。

2. 支付

上述按规定计量,经监理人验收的列入了工程量清单的以下支付子目的工程量,其每一计量单位,将以合同单价支付,此项支付包括材料、劳力、设备、试验、运输、安装及其他为完成混凝

土、钢筋和钢材工程所必要的费用, 是对完成工程的全部费用, 上述所需的配合费用作为承包人的附属工作, 不单独计量。

3. 支付子目

子目号	子目名称	单位
512-4	基坑支护工程	
512-4-1	临时支护拆除	
512-4-1-1	拆除钢筋混凝土结构	m ³
512-4-1-2	拆除混凝土结构	m ³
512-4-1-3	拆除砖石及其他砌体结构	m ³
512-4-1-4	拆除金属结构	kg
512-4-1-5	拆除喷射混凝土	m ³
	
512-4-2	基坑支护钻孔灌注桩	
512-4-2-1	钻孔灌注桩钢筋	
512-4-2-1-1	光圆钢筋 (HPB235、HPB300)	kg
512-4-2-1-2	带肋钢筋 (HRB335、HRB400)	kg
512-4-2-2	钻孔灌注桩	
512-4-2-2-1	桩径 80cm 以内	m
512-4-2-2-2	桩径 90cm	m
512-4-2-2-3	桩径 100cm	m
	
512-4-4	支护钢筋混凝土结构	
512-4-4-1	钢筋 (包括混凝土支撑、冠梁等)	
512-4-4-1-1	光圆钢筋 (HPB235、HPB300)	kg
512-4-4-1-2	带肋钢筋 (HRB335、HRB400)	kg
	
512-4-4-2	混凝土结构 (包括混凝土支撑、冠梁等)	
512-4-4-2-1	C15 混凝土	m ³
512-4-4-2-2	C20 混凝土	m ³
512-4-4-2-3	C25 混凝土	m ³
512-4-4-2-4	C30 混凝土	m ³
	
512-4-6	高压旋喷桩	
512-4-6-1	Φ300mm 以内高压旋喷桩	m
512-4-6-2	Φ300-400mm 高压旋喷桩	m
512-4-6-6	Φ700-800mm 高压旋喷桩	m
512-4-8	喷射混凝土	
512-4-8-2	C20 喷射混凝土	m ³
512-4-9	钢筋网	kg
512-4-25	拆除高压旋喷桩	m ³
	

512-5 下沉式隧道主体结构

1. 计量

(1) 下沉式隧道主体结构混凝土按图纸所示和监理人指示并经验收合格的工程量, 分不同结构类型及混凝土等级, 以立方米计量, 为完成结构物所用的施工缝连接钢筋、脚手架或支架及模板、排水设施、防水处理、混凝土养生、混凝土表面修整及为完成结构物的其他杂项细目, 均作为各项相应混凝土工程的附属工作, 不另行计量。下沉式隧道主体结构用钢筋、钢材, 按设计图纸施工并经监理人验收合格的实际工程量以千克 (kg) 计量。

(2) 垫层按图纸所示并经监理人验收的数量, 按不同混凝土等级以立方米 (m³) 计量。

(3) 抗浮桩以实际完成并以监理人验收合格后的数量, 按不同桩径的桩长以米计量, 计量应自图纸所示或监理人批准的桩底标高至隧道底板底, 空桩作为抗浮桩的附属工作不另行计量, 未经监理人批准, 由于超钻而深于所需的桩长部分, 将不予计量。开挖、钻孔、清孔、钻孔泥浆、护筒、混凝土、破桩头, 作为钻孔灌注桩的附属工作, 不另行计量。混凝土桩无破损检测及所预埋的钢管等材料, 均作为混凝土桩的附属工作, 不另行计量。

抗浮桩钢筋根据设计图纸所示及钢筋数量统计表所列, 按实际安设并经监理人验收的钢筋 (或钢筋焊接网) 以千克 (kg) 计量。若施工图中所列钢筋数量包含固定、定位、架立钢筋, 则按相应细目进行计量。除图纸所示或监理人另有认可外, 因搭接而增加的钢筋不予计入。钢筋及钢筋骨架用的铁丝、钢板、套筒 (连接套)、焊接、钢筋垫块, 以及钢筋的防锈、截取、套丝、弯曲、场内运输、安装、助腐蚀等, 作为钢筋工程的附属工作, 不另行计量。

(4) 水泥基层及整平层应按图纸所示和监理人指示铺筑, 经监理人验收合格后按铺筑压实体积以立方米计量。

声测管埋设应按图纸和技术规范规定设置, 包括声测管购买、埋设、压浆封实及桩基检测配合工作等作为附属工作, 不另行计量支付。

2. 支付

按上述规定计量, 经监理人验收的列入了工程量清单的以下支付子目的工程量, 其每一计量单位, 将以合同单价支付, 此项支付包括材料、劳力、设备、试验、运输、安装及其他为完成混凝土、钢筋和钢材工程所必要的费用, 是对完成工程的全部支付。

3. 支付子目

子目号	子目名称	单位
512-5	下沉式隧道主体结构	
512-5-1	主体结构钢筋	
512-5-1-1	光圆钢筋 (HPB235、HPB300)	kg
512-5-1-2	带肋钢筋 (HRB335、HRB400)	kg
512-5-1-3	钢筋网片	kg
	
512-5-2	主体结构混凝土	

子目号	子目名称	单位
512-5-2-1	顶板混凝土	
512-5-2-1-1	C35 防水混凝土（抗渗等级 P8）	m ³
	
512-5-2-2	底板混凝土	
512-5-2-2-1	C35 防水混凝土（抗渗等级 P8）	m ³
	
512-5-2-3	侧墙混凝土	
512-5-2-3-1	C35 防水混凝土（抗渗等级 P8）	m ³
	
512-5-2-4	中板混凝土	
512-5-2-4-1	C35 混凝土	m ³
512-5-2-4-6	C40 防水混凝土（抗渗等级 P8）	m ³
	
512-5-2-5	中隔墙混凝土	
512-5-2-5-1	C35 混凝土	m ³
	
512-5-3	垫层	
512-5-3-1	C15 素混凝土垫层	m ³
512-5-3-2	C20 素混凝土垫层	m ³
	
512-5-4	抗浮桩	
512-5-4-1	抗浮桩钢筋	
512-5-4-1-1	光圆钢筋（HPB235、HPB300）	kg
512-5-4-1-2	带肋钢筋（HRB335、HRB400）	kg
512-5-4-2	抗浮桩	
512-5-4-2-1	桩径 80cm 以内	m
512-5-4-2-2	桩径 90cm	m
512-5-4-2-3	桩径 100cm	m
512-5-5	混凝土基层及整平层	
512-5-5-1	路面混凝土基层及整平层	m ³
	

512-6 下沉式隧道防水与排水工程

1. 计量

(1) 防水层按所用材料（防水卷材、防水板、防水隔离层、涂料防水层等）以平方米计量；止水带、止水条，按图纸施工，根据图纸要求所用不同材料以米计量。

(2) 防水保护层（水泥砂浆、水泥混凝土、浆砌块工等）按设计图纸施工并经监理人验收合格的实际工程量，按所用不同材料分别以立方米计量；保护板按设计图纸施工并经监理人验收合格的实际工程量，按所用不同材料分别以平方米计量。

(3) 施工缝、变形缝、嵌缝等接缝所用材料（止水胶、密封胶等），根据图纸要求按不同材料以体积（m³）计量；外贴钢板根据图纸长度经监理人验收以米（m）计量；角钢根据图纸重量经监

人验收以千克（kg）计量。

(4) 排水管、排水盲沟分管径、材质以长度以米计量，其上的土工布、包装材料等不另计量，包含在其单价中。防排水用金属材料按图纸重量经监理人验收以千克（kg）计量。

(5) 隧道排水沟按设计图纸施工，经监理人验收合格的断面尺寸计算砌体实体体积，混凝土以立方米计量，钢筋以千克（kg）计量。排水沟所用砂砾垫层或基础材料、土工材料、填缝材料、砂浆抹面以及地基平整夯实及回填、混凝土内预埋垫片、钢片、螺栓等工程均含入相关子目单价之中，不另行计量与支付。

(6) 排水沟铸铁盖板按图纸施工并经监理验收合格后以千克（kg）为单位计量，其减薄垫片、钢片、螺栓等与此相关工作均作为其附属工作，不另行计量。

(7) 排水沟混凝土盖板，按图纸施工并经监理验收按混凝土体积（m³）计量，混凝土钢筋以千克（kg）计量。

(8) 集水井、出水口、检查井、消能井、降水井、观测井等排水构筑物按图纸施工经监理人验收分不同砌筑材料及尺寸以座计量，其挖基、回填、钢筋、垫层、抹面勾缝等与此相关工作均作为其附属工作，不另行计量。

(9) 伸缩装置按图纸要求安装并经监理人验收的数量，分不同结构型式以米计量。其内容包括伸缩装置的提供和安装等作业，安装时切割和清除伸缩装置范围内水泥混凝土及沥青混凝土铺装和安装伸缩装置所需的部分水泥混凝土、碳纤维混凝土及临时或永久性的扣件、钢板、钢筋、焊接、螺栓、粘帖等，作为伸缩装置安装的附属工作，不另行计量。

(10) 为完成上述项目工程加工安装所有工料、机具等均不另行计量。

2. 支付

按上述规定计量，经监理人验收并列入了工程量清单的以下支付子目的工程量，其每一计量单位将以合同单价支付。此项支付包括材料、劳力、设备、运输等及其他为完成防排水工程所必需的费用，是对完成工程的全部偿付。

3. 支付子目

子目号	子目名称	单位
512-6	下沉式隧道防水与排水工程	
512-6-1	防水卷材	
512-6-1-1	预铺反粘式防水卷材	m ²
512-6-1-2	高分子单面自粘防水卷材	m ²
512-6-1-3	1.5mm 厚 HDPE 防水卷材	m ²
512-6-1-4	土工布	m ²
512-6-1-5	热塑性聚烯烃（TPO）自粘防水卷材	m ²
512-6-1-6	热塑性聚烯烃（TPO）自粘防水卷材（底板专用）	m ²
	
512-6-2	金属防水材料	
512-6-2-1	不锈钢接水槽（1.5mm 厚）	m
512-6-2-2	不锈钢接水槽	kg

子目号	子目名称	单位
512-6-3	防水涂料	
512-6-3-1	氯化沥青非固化防水涂料	m ²
512-6-3-2	水泥基渗透结晶防水涂料	m ²
512-6-3-3	聚合物水泥防水涂料	m ²
512-6-3-4	2mm 厚双组份聚氨酯涂料	m ²
	
512-6-4	止水带	
512-6-4-1	中埋式橡胶止水带	m
512-6-4-2	外贴式橡胶止水带	m
512-6-4-3	镀锌钢板止水带	m
512-6-4-4	注浆式橡胶止水带	m
512-6-4-5	钢边橡胶止水带	m
512-6-4-6	背贴式橡胶止水带	m
512-6-4-8	20x30mm 遇水膨胀橡胶胶条	m
512-6-4-9	25x30mm 橡胶带	m
512-6-4-10	聚苯条	m
512-6-4-11	BEJ50 伸缩缝	m
512-6-4-12	1200x12mm 外贴式钢板	m
512-6-4-13	80x6mm 等边角钢	kg
	
512-6-5	防水保护层	
512-6-5-1	水泥砂浆保护层	
512-6-5-1-1	MU7.5 水泥砂浆	m ³
512-6-5-1-2	M10 聚合物改性水泥基水泥砂浆	m ³
512-6-5-1-3	1: 2 防水砂浆保护层	m ³
	
512-6-5-2	混凝土保护层	
512-6-5-2-1	C15 细石混凝土	m ³
512-6-5-2-2	C20 细石混凝土	m ³
	
512-6-5-3	PE 保护层	
512-6-5-3-1	50mmPE 保护板	m ²
	
512-6-5-4	防水加强层	
512-6-5-4-1	耐碱玻纤网格布	m ²
	
512-6-5-5	注浆管	
512-6-5-5-1	Φ18mm 硬质橡胶骨架注浆管	m
512-6-5-5	聚硫密封胶	m ³
512-6-5-6	遇水膨胀止水胶	m ³
512-6-5-7	0.3mmPE 隔离层	m ²
	
512-6-6	排水管	
512-6-6-1	钢管	
512-6-6-1-1	DN150mm 纵向排水管	m
	
512-6-6-2	PVC 排水管	

子目号	子目名称	单位
512-6-6-2-1	Φ80PVCmm 排水管	m
	
512-6-6-3	HDPE 引水管	
512-6-6-3-1	Φ800mmHDPE 排水管	m
512-6-6-3-2	Φ1000mmHDPE 排水管	m
512-6-6-3-3	Φ3000mmHDPE 排水管	m
	
512-6-7	遇水膨胀橡胶条	m
512-6-8	排水沟	
512-6-8-1	现浇混凝土排水沟	
512-6-8-1-1	现浇钢筋	kg
512-6-8-1-2	C10 现浇混凝土	m ³
512-6-8-1-3	C15 现浇混凝土	m ³
512-6-8-1-4	C25 现浇混凝土	m ³
512-6-8-1-5	C30 现浇混凝土	m ³
512-6-8-1-6	C35 现浇混凝土	m ³
512-6-8-1-7	C40 现浇混凝土	m ³
	
512-6-8-1-10	C50 现浇碳纤维混凝土	m ³
	
512-6-8-1-17	C40 防水钢筋混凝土	m ³
	
512-6-8-2	聚四氟乙烯排水沟	m ²
512-6-8-3	铸铁盖板	kg
512-6-8-4	预制混凝土水沟盖板	
512-6-8-4-1	盖板钢筋	kg
512-6-8-4-2	C25 混凝土盖板（含预制、运输和安装）	m ²
	
512-6-9	集水坑	座
512-6-10	降水井	座
512-6-11	观测井	座
512-6-12	3mm 水泥黏结层	m ²
512-6-13	2cm 厚聚苯乙烯板	m ²
512-6-14	PVC 复合防水板	m ²
512-6-15	家用砖墙	m ²
	

512-7 下沉式隧道附属工程

1. 计量

(1) 下沉式隧道附属工程钢筋、钢材、钢筋网等按图纸要求设置，经监理人现场验收后以千克(kg)计量，因搭接而增加的钢筋作为附属工作不另行计量。

(2) 附属结构混凝土以图纸所示或监理人指示为依据，按现场已完工并经监理人验收合格的数

量，分不同混凝土等级，以立方米计量。为完成结构物所用的施工缝连接钢筋、脚手架或支架及模板、排水设施、防水处理、混凝土养生、混凝土表面修整、砂浆抹面及为完成结构物的其他杂项项目，均作为各项相应混凝土工程的附属工作，不另行计量。

2. 支付

按上述规定计量，经监理人验收并列入了工程量清单的以下支付子目的工程量，其每一计量单位将以合同单价支付。此项支付包括材料、劳力、设备、运输等及其他为完成下沉式隧道附属工程所必需的费用，是对完成工程的全部支付。

3. 支付子目

子目号	子目名称	单位
512-7	下沉式隧道附属工程	
512-7-1	附属结构钢筋（包括侧石、防撞栏杆、护栏等）	
512-7-1-1	光圆钢筋（HPB235、HPB300）	kg
512-7-1-2	带肋钢筋（HRB335、HRB400）	kg
512-7-1-3	钢筋网	
	
512-7-2	现浇附属结构混凝土（包括侧石、防撞栏杆、护栏等）	
512-7-2-1	C20 混凝土	m ³
512-7-2-2	C25 混凝土	m ³
512-7-2-3	C30 混凝土	m ³
512-7-2-4	C35 混凝土	m ³
512-7-2-5	C40 混凝土	m ³
512-7-2-6	C35 防水混凝土（抗渗等级 P8）	m ³
512-7-2-7	C40 防水混凝土（抗渗等级 P8）	m ³
	
512-7-3	垫层	
512-7-3-1	C15 素混凝土垫层	m ³
	

512-8 下沉式隧道装饰

1. 计量

(1) 镶贴瓷砖的面积，按不同材料以平方米为单位计量。其工作内容包括材料的采备、供应、运输、混凝土边墙表面的处理、砂浆找平、施工的照明、通风等一切与此有关的作业。找平用的砂浆不另行计量。

2. 支付

按上述规定计量，经监理人验收并列入了工程量清单的以下支付子目的工程量，其每一计量单位将以合同单价支付。此项支付包括材料、劳力、设备、运输等及其他为完成下沉式隧道装饰所必需的费用，是对完成工程的全部支付。

3. 支付子目

子目号	子目名称	单位
512-8	下沉式隧道装饰	
512-8-1	仿石瓷砖	m ²
	

第 600 章 交通安全设施

第 601 节 通则

本章内容包括护栏、隔离栅和桥梁防护网、道路交通标志、道路交通标线、防眩设施、防（撞）护设施、其他交通安全设施基础等的施工及有关作业。

1. 涉及机电和附属房建的相关工程计入 800 章、900 章相关项目计量与支付。
2. 涉及交通组织维护及保通所用到的安全设施及预埋管桩在 1000 章相关子目计量与支付。

第 602 节 护栏

1. 计量

(1) 本节护栏按混凝土护栏、波形梁钢护栏、活动式护栏、缆索护栏、石砌护栏、桥梁钢护栏、护栏涂装、钢护栏旧等类型分类。

(2) 混凝土护栏包括现浇混凝土护栏、预制混凝土护栏和预制隔离墩，分别按混凝土标号进行分类，并按图纸所示和监理人指示验收后的混凝土体积以立方米计量；混凝土钢筋以千克计量。地基填筑、垫层材料、砌筑砂浆、用于连接加固材料、嵌缝材料以及油漆涂料等均不另行计量。

预制混凝土护栏和隔离墩可将预制、运输、安装合并计量，也可分为预制、运输、安装分别计量。采用何种计量方式应在招标文件中说明，不得同时采取两种计量方式，工程量不得重计。

(3) 波形梁钢护栏（含立柱、基础等）安装就位（包括明涵、通道、小桥部分）并经验收合格，分单面波形和双面波形按设置位置及分类，沿栏杆面（不包括起终端段）量取的实际长度，以米计量；波形梁钢护栏起、终端头以个计量。

(4) 缆索护栏（含立柱、基础等）安装就位（包括明涵、通道、小桥、挡墙部分）并经验收合格，按设置位置分类，按沿杆面量取的实际长度，以米计量。立柱插座、预埋构件作为上述构造物的附属工作，不另行计量。

(5) 开口处活动护栏应拼接就位准确，验收合格后分不同材质按米计量。

(6) 石砌护栏按砌石工程量以立方米计量。砂砾垫层、砌筑砂浆等作为附属工作不单独计量。

(7) 桥梁钢护栏，按图纸所示和监理人指示验收后，以千克计量，包含构件加工、安装等一切与此有关的作业。

(8) 混凝土护栏涂装按图纸所示和监理人指示验收后，按实际涂装面积以平方米计量。

(9) 钢护栏翻新按图纸所示和监理人指示验收后，以米计量。包括因翻新所需的零部件替换、钢护栏的清洗、涂装等均作为附属工作，不另行计量。

(10) 钢管护栏按图纸所示和监理人指示验收后，以米计量，包含构件加工、安装等一切与此有关的作业。

2. 支付

按上述规定计量，经监理人验收并列入了工程量清单的以下支付子目的工程量，其每一计量单位将以合同单价支付。此项支付包括材料、劳力、设备、检验、运输等及其他为完成护栏、护柱安装工程所必需的费用，是对完成工程的全部偿付。

3. 支付子目

子目号	子目名称	单位
600	交通安全设施	
602	护栏	
602-1	现浇混凝土护栏	
602-1-1	护栏现浇混凝土钢筋	kg
602-1-2	C20 现浇混凝土	m ³

子目号	子目名称	单位
602-1-3	C25 现浇混凝土	m ³
602-1-4	C30 现浇混凝土	m ³
602-1-10	C20 现浇混凝土 (30%固废料)	m ³
.....		
602-2	预制混凝土护栏	kg
602-2-1	预制钢筋	m ³
602-2-2	预制、运输、安装	m ³
602-2-2-1	C20 预制混凝土	m ³
602-2-2-2	C25 预制混凝土	m ³
602-2-2-3	C30 预制混凝土	m ³
602-2-2-10	C30 预制混凝土 (30%固废料)	m ³
.....		
602-2-3	预制	m ³
602-2-3-1	C20 预制混凝土	m ³
602-2-3-2	C25 预制混凝土	m ³
.....		
602-2-4	运输	m ³
602-2-5	安装	m ³
602-3	预制混凝土隔离墩	kg
602-3-1	预制钢筋	m ³
602-3-2	预制、运输、安装	m ³
602-3-2-1	C20 预制混凝土	m ³
602-3-2-2	C25 预制混凝土	m ³
.....		
602-3-3	预制	m ³
602-3-3-1	C20 预制混凝土	m ³
602-3-3-2	C25 预制混凝土	m ³
.....		
602-3-4	运输	m ³
602-3-5	安装	m ³
602-4	单面波形梁钢护栏	m
602-4-1	路侧单面波形梁钢护栏	m
602-4-1-1	Gr-A-4E	m
602-4-1-2	Gr-A-2E	m
602-4-1-3	Gr-A-2B1	m
602-4-1-4	Gr-A-2B2	m
602-4-1-5	Gr-A-4C	m
602-4-1-6	Gr-A-2C	m
602-4-1-7	Gr-SB-2E	m
602-4-1-8	Gr-SB-1B1	m
602-4-1-9	Gr-SB-1B2	m
602-4-1-10	Gr-SB-2C	m
602-4-1-11	Gr-B-2E	m
602-4-1-12	Gr-SS-2E	m
602-4-1-13	Gr-SS-2C	m
602-4-1-14	Gr-SS-1B1	m
602-4-2	路中单面波形梁钢护栏	m
602-4-2-1	Gr-Aw-4E	m

子目号	子目名称	单位
602-4-2-2	Gr-Aw-2E	m
602-4-2-3	Gr-Aw-1E	m
602-4-2-4	Gr-Aw-1B1	m
602-4-2-5	Gr-Aw-1B2	m
602-4-2-6	Gr-Aw-2C	m
602-4-2-7	Gr-Aw-1C	m
602-4-2-8	Gr-SBw-2E	m
602-4-2-9	Gr-SBw-1B1	m
602-4-2-10	Gr-SBw-1B2	m
602-4-2-11	Gr-SBw-2C	m
602-5	双面波形梁钢护栏	m
602-5-1	双面波形梁钢护栏 (立柱 1m 间距)	m
602-5-2	双面波形梁钢护栏 (立柱 2m 间距)	m
602-5-3	双面波形梁钢护栏 (立柱 4m 间距)	m
602-6	过渡段波形梁钢护栏	m
602-6-1	BT-1-1 (路侧双波护栏与桥梁混凝土护栏连接段)	m
602-6-2	BT-1-2 (路侧三波护栏与桥梁混凝土护栏连接段)	m
602-6-3	BT-1-3 (中央双波护栏与桥梁混凝土护栏连接段)	m
602-6-4	GT-1 (双波与三波护栏的连接路侧)	m
602-6-5	GT-2 (双波与三波护栏的连接中央)	m
602-6-6	FT-JB、FT-JL、FT-CR、FT-CL (隧道进口处的连接过渡段)	m
602-6-7	DT-1 (双波三角段护栏)	m
602-6-8	DT-2 (三波三角段护栏)	m
602-6-9	CT-1 (中央分隔带护栏开口端部)	m
602-6-10	TR-2 (双层双波梁护栏与三波板护栏过渡段)	m
602-7	活动式护栏	m
602-7-1	活动式钢护栏	m
602-7-2	活动式钢筋混凝土护栏	m
602-7-3	活动式水马护栏	m
602-7-4	活动式组合护栏	m
602-8	波形梁钢护栏起、终端头	个
602-8-1	分设型圆头式端头	个
602-8-2	分设型地锚式端头	个
602-8-3	组合型圆端头	个
602-8-4	可导向防撞垫	m
602-9	绳索护栏	m
602-10	石砌护栏	kg
602-11	桥梁钢护栏	m
602-12	护栏翻新	m ³
602-12-1	混凝土护栏涂装	m
602-12-2	钢护栏翻新	m
602-13	翼墙过渡段护栏钢材	kg
602-14	钢管护栏	m

第 603 节 隔离栅和桥梁防护网

1. 计量

(1) 隔离栅应安装就位并经验收，分别按铁丝编织网隔离栅、刺铁丝隔离栅、钢板网隔离栅、电焊网隔离栅等，从端柱外侧沿隔离栅中部丈量，以米计量。基础、立柱及紧固件等均并入隔离栅计价中，不另行计量。

(2) 桥上防护网按材质不同分别以米计量，立柱、安设网片的支架、预埋件及紧固件等不另行计量。

(3) 一般标准隔离栅的基础、立柱等应作为其附属工程不单独计量。对部分特殊非标设计，钢立柱及钢筋混凝土立柱分别按类型和混凝土、钢筋分类可单独以立方米及千克计量。招标文件对此类情况应予以明示。该计量包括安装就位并经验收，立柱斜撑不另行计量。

(4) 砌墙隔离栅按砌筑墙体体积以立方米计量，垫层、砂浆等并入隔离栅计价中，不另行计量。

(5) 所需的清场、挖根、土地整平和设置地线等工程均为安装隔离栅的附属工作，不另行计量。

(6) 防电栅按图纸所示和监理人指示验收后，以平方米计量。包含构件加工、安装等一切与此有关的作业。

(7) 桥梁中央防坠物网按图纸所示和监理人指示验收后，以米计量，包含材料、安装等一切与此有关的作业。

2. 支付

按上述规定计量，经监理人验收并列入了工程量清单的以下支付子目的工程量，其每一计量单位将以合同单价支付。此项支付包括材料、劳力、设备、运输等及其他为完成隔离栅和桥梁防护网工程所必需的费用，是对完成工程的全部偿付。

3. 支付子目

子目号	子目名称	单位
603	隔离栅和桥梁防护网	
603-1	铁丝编织网隔离栅	
603-1-1	F-Wr-C	m
603-1-2	F-Wr-E	m
603-2	刺铁（钢）丝隔离栅	
603-2-1	F-Bw-C	m
603-2-2	F-Bw-E	m
603-3	钢板网隔离栅	
603-3-1	F-En-C	m
603-3-2	F-En-E	m
603-4	电焊网隔离栅	
603-4-1	F-Ww-C	m
603-4-2	F-Ww-E	m
603-5	桥上防护网	
603-5-1	Bf-En-B	m
603-5-2	Bf-Ww-B	m

子目号	子目名称	单位
603-5-3	Bf-Ww-B	m
603-5-4	Bf-Wp-B	m
603-5-5	桥梁中央防坠物网	m
603-6	钢筋混凝土立柱	
603-6-1	立柱钢筋	kg
603-6-2	C15 混凝土立柱	m ³
603-6-3	C20 混凝土立柱	m ³
603-7	钢立柱	kg
603-8	砌墙隔离栅	m ³
603-9	防电栅	m ²

第 604 节 道路交通标志

1. 计量

(1) 标志应按图纸规定提供, 装好, 埋设就位和经验收的不同种类、规格分别计量:

- 所有各式交通标志 (包括基础、立柱、门架、反光膜等) 均以个计量。
- 所有支承结构、底座、硬件和为完成组装而需要的附件, 均附属于各有关标志工程子目内, 不另行计量。

(2) 里程碑、百米标等均应按埋设就位和验收的数量分设置位置及类型以个计量。

(3) 公路界碑、示警桩、防撞桶 (防撞垫, 分不同级别)、应按埋设就位和验收的数量以个计量。

(4) 减速带应按设置就位和验收的数量以 m 计量。

(5) 交安预埋件按图纸所示和监理人指示预埋, 经监理人验收合格后以千克 (kg) 计量。

(6) 太阳能黄闪灯, 照高门架按图纸所示位置设立, 经监理人验收合格后的数量以个计量。

(7) 防雷接地按技术规范 and 设计要求实施, 经监理人验收后以套计量, 其中安装、测试和安装接地系统必须的挖、填工序以及安装所有必须的附件和材料等费用计入材料安装费用中, 不再另行计量。

2. 支付

按上述规定计量, 经监理人验收并列入了工程量清单的以下支付子目的工程量, 其每一计量单位将以合同单价支付, 此项支付包括材料、劳力、设备、检验、运输及其他为完成交通标志安装工程所必需的费用, 是对完成工程的全部偿付。

3. 支付子目

子目号	子目名称	单位
604	道路交通标志	
604-1	单柱式交通标志	
604-1-1	△1300mm	个
604-1-2	1800×2100mm	个
604-1-3	800×1800mm	个
604-1-4	500×1850mm	个
604-1-5	Φ1200×1200×900mm	个
604-1-6	2-1250×1100×1350×660mm	个
604-1-7	1100×600×1100×1700mm	个
604-1-8	700×480mm	个
604-1-9	1250×1200×1350×660mm	个
604-1-10	600×800mm	个
604-1-11	△900mm	个
604-1-12	▽900mm	个
604-1-13	400×600mm	个
604-1-14	2200×3000mm	个
604-1-15	1140×3060mm	个
604-1-16	Φ800mm	个

子目号	子目名称	单位
604-1-17	1600×3400mm	个
604-1-18	880×2300mm	个
604-1-19	Φ1200×1600×1220mm	个
604-1-20	3200×2760mm	个
604-1-21	2700×4020mm	个
604-1-22	4800×3300mm	个
604-1-23	2400×3000mm	个
604-1-24	2-1250×1200×1350×660mm	个
604-1-25	2000×1500mm	个
604-1-26	1700×1250×1700×660	个
604-1-27	Φ1200×1200×600	个
604-1-28	2800×4000mm	个
604-1-29	1700×1200×1350×660mm	个
604-1-30	Φ1200×1200×900mm (桥梁段)	个
604-1-31	2-1250×1200×1350×660mm (桥梁段)	个
604-1-32	△1300mm (桥梁段)	个
604-1-33	1700×1200×1350×660mm (桥梁段)	个
604-1-34	2800×4000mm (桥梁段)	个
604-1-35	Φ1200×2095×920mm	个
604-1-36	△900mm (桥梁段)	个
604-1-37	600×1420	个
604-1-38	2000×3000×600×1200	个
604-1-39	1500×600mm	个
604-2	双柱式交通标志	
604-2-1	2-2800×1900mm	个
604-2-2	4000×2000mm	个
604-2-3	2-3000×1400mm	个
604-2-4	7200×6000mm	个
604-3	三柱式交通标志	
604-3-1	...×...mm	个
604-4	门架式交通标志	
604-4-1	5000×5100×6000×510mm	个
604-4-2	9000×4000×4800×4000+3-2350×1000mm	个
604-4-3	5-3500×3300mm	个
604-4-4	7000×4000×9000×4000+6000×700mm	个
604-4-5	2-7000×4000+6000×700+4800×4000+2350×1000mm	个
604-4-6	3-4800×4000+2-2350×1000mm	个
604-4-7	9000×4000+2-2350×1000+2-(4800×4000+2350×1000) mm	个
604-4-8	2-(4800×4000+2350×1000) mm	个
604-4-9	3-3400×3000+2-2350×1000mm	个
604-4-10	3-3400×3000+3-2350×1000mm	个
604-4-11	2-4800×4000+2350×1000mm	个
604-4-12	2-(9000×4000+2350×1000) mm	个
604-4-13	4800×4000+8000×4000+2-2350×1000mm	个
604-4-14	8000×4000+2350×1000mm	个
604-4-15	9000×4000+2350×1000mm	个
604-4-16	4800×4000+8000×4000+2350×1000mm	个
604-4-17	4800×4000+5400×4200+Φ1100+2500×1000mm	个

子目号	子目名称	单位
604-4-18	4800×4000+9000×4000+2350×1000mm	个
604-4-19	5000×5100+6000×5100mm (桥梁段)	个
604-4-20	5000×5100+6000×5100mm	个
604-4-21	2-3400×3000+2-2350×1000mm	个
604-4-22	2-7000×4000+4800×4000+2350×1000+6000×700mm	个
604-4-23	9000×5000+2350×1000mm	个
604-4-24	7-3500×3300mm	个
604-4-27	2-(6000×4000+2350×1000) mm	个
604-4-28	6000×4000+2-(6000×4000+2350×1000) mm	个
604-4-29	6000×4000+10000×4000+2350×1000mm	个
604-4-30	10000×4000+2350×1000mm	个
604-4-31	4400×4600+5400×4200mm	个
604-4-32	4400×4600+6000×4000+2350×1000mm	个
604-4-33	6000×4000+4800×4000+2350×1000mm	个
604-4-34	2-10000×4000+3-2350×1000mm	个
604-4-35	4400×4600+5400×4200+6000×4000+Φ1200×1600×1220mm	个
604-4-36	2-6000×4000+10000×4000+2-2350×1000mm	个
604-4-37	6000×4000+Φ1200×1600×1220+10000×4000+2350×1000mm	个
604-4-38	3-6000×4000+2350×1000+Φ1200×1600×1220mm	个
604-4-39	6000×4000+4800×4000+2350×1000+10000×4000+2350×1000mm (桥梁段)	个
604-4-40	7-3500×3300mm (桥梁段)	个
604-4-41	6000×4000+10000×4000+2350×1000mm (桥梁段)	个
604-4-42	10000×4000+2350×1000mm (桥梁段)	个
604-4-43	4400×4600+6000×4000+2350×1000mm (桥梁段)	个
604-4-44	6000×4000+4800×4000+2350×1000mm (桥梁段)	个
604-4-45	2-(3400×3200+1800×920) mm (桥梁段)	个
604-4-46	2-(6000×4000+2350×1000) mm (桥梁段)	个
604-4-47	2-(4800×4000+2350×1000) mm (桥梁段)	个
604-4-48	2-(10000×4000+2350×1000) mm (桥梁段)	个
604-4-49	6000×4000+5400×4200+Φ1200×1600×1220mm (桥梁段)	个
604-4-50	2-(3400×3200+1800×920) mm	个
604-4-51	6000×4000+6000×4000+2350×1000mm	个
604-4-52	4-3500×3300mm (桥梁段)	个
604-4-53	Φ800mm	个
604-4-54	6-3500×3300mm	个
604-4-55	6000×4000+Φ1200×1600×1220mm	个
604-4-56	6000×4000+Φ1200×1600×1220mm (桥梁段)	个
604-4-57	6-3500×3300mm (桥梁段)	个
604-4-58	4800×4000+9000×4000+2350×1000mm	个
604-4-73	4200×4000+9500×4000+2350×1000	个
604-5	单悬臂式交通标志	
604-5-1	3400×3000mm	个
604-5-2	3000×3000mm	个
604-5-3	2400×3000mm	个
604-5-4	2800×1900mm	个
604-5-5	5000×2400mm	个
604-5-6	4800×4000mm	个

子目号	子目名称	单位
604-5-7	4800×4000+2350×1000mm	个
604-5-8	4500×3000mm	个
604-5-9	5000×2000mm	个
604-5-10	4400×4600mm	个
604-5-11	4800×4000+Φ1100×2500×1000mm	个
604-5-12	2800×4000mm	个
604-5-13	4200×4000mm	个
604-5-14	3400×2800mm	个
604-5-15	2600×2000mm	个
604-5-16	3200×2760mm	个
604-5-17	2700×4020mm	个
604-5-18	6000×4000mm	个
604-5-20	6000×4000+2350×1000mm	个
604-5-21	3800×2600mm	个
604-5-22	4800×4000+2350×1000mm (桥梁段)	个
604-5-23	6000×4000mm (桥梁段)	个
604-5-25	6000×4000+2350×1000mm (桥梁段)	个
604-5-26	2800×4000mm (桥梁段)	个
604-5-27	4400×4600mm (桥梁段)	个
604-5-28	3800×2600mm (桥梁段)	个
604-5-29	Φ1200×1200×900 (桥梁段)	个
604-6	双悬臂式交通标志	
604-6-1	2-3400×3000+2350×1000mm	个
604-6-2	2-(3400×3000+2350×1000) mm	个
604-6-3	2-3400×3000mm	个
604-6-4	2600×2000+2200×3000+1800×920mm	个
604-6-5	4800×4000+Φ1100×2500×1000+2800×4000mm	个
604-6-6	4800×4000+Φ1200×2500×1000+2800×4000mm (桥梁段)	个
604-6-7	2-(2600×2400) mm	个
604-6-8	2-(2600×2400+1800×920) mm	个
604-6-9	2600×2400+3400×2800mm	个
604-6-11	2-2600×1600+1800×920	个
604-7	悬柱(附着)式交通标志	
604-7-1	Φ800×800×400mm	个
604-7-2	Φ1200×1200×900mm	个
604-7-3	Φ1200×1200×2800mm	个
604-7-4	1140×3060mm	个
604-7-5	1140×4000mm	个
604-7-6	1600×3400mm	个
604-7-7	1600×4600mm	个
604-7-8	2490×750mm	个
604-7-9	Φ800mm	个
604-7-10	562×366mm	个
604-7-11	Φ1100×1800×900mm	个
604-7-12	1300×2800mm	个
604-7-13	530×340mm	个
604-7-14	Φ1000×1000×600mm	个
604-7-15	2700×550mm	个

子目号	子目名称	单位
604-7-16	1300×2300mm	个
604-7-17	600×300mm	个
604-7-18	760×4300mm	个
604-7-19	Φ1200+1600×1220mm	个
604-7-20	800×1800mm	个
604-7-21	500×1850mm	个
604-7-22	1300×3300mm	个
604-7-23	△1300mm	个
604-7-24	1300×3000mm	个
604-7-25	1100×600+1100×1700mm	个
604-8	里程标	
604-8-1	里程标（路基段）	个
604-8-2	里程标（桥梁段）	个
604-8-3	里程标（隧道段）	个
604-9	公路界碑	个
604-10	百米标	
604-10-1	百米标（附着波形护栏上）	个
604-10-2	百米标（附着混凝土护栏上）	个
604-10-3	百米标（附着隧道壁上）	个
604-10-4	百米标（附着柱式轮廓标上）	个
604-11	防撞桶	
604-11-1	玻璃钢防撞桶	个
604-11-2	砂质防撞桶	个
604-11-3	塑料防撞桶	个
604-12	示警桩	个
604-13	减速带	m
604-14	交安预埋件	kg
604-15	防撞垫	
604-15-1	TS级可导向防撞垫	个
604-15-2	TB级可导向防撞垫	个
.....		
604-16	太阳能黄闪灯	个
604-17	防雷接地	套
604-18	限高门架	个

注：各式交通标志按其形状、尺寸、反光等级在该项下以子项列出。门架式交通标志也可按门架跨度分列子目。建议子目号按标志牌规格由小到大排序。

第 605 节 道路交通标线

1. 计量

(1) 路面标线应按图纸所示，经检查验收后，以热熔型涂料、溶剂常温涂料、溶剂加热涂料、水性涂料、树脂防滑材料、预成型标线带标线的涂敷实际面积，以平方米计量。反光型的路面标线玻璃珠应包含在涂敷面积内，不另行计量。

(2) 突起路标安装就位，经检查验收后分类型以个计量。

(3) 轮廓标安装就位，经检查验收后分类型和设置位置以个计量。

(4) 立面标记设置经检查验收后以平方米计量。

(5) 锥形交通路标安装就位经检查验收后以个计量。

(6) 桥梁永久航标安装就位经检查验收后以个计量。

(7) 彩色地坪漆应按图纸所示，经检查验收后，以涂敷实际面积，以平方米计量。

2. 支付

按上述规定计量，经监理人验收并列入了工程量清单的以下支付子目的工程量，其每一计量单位将以合同单价支付。此项支付包括材料、劳力、设备、检验、运输等及其他为完成交通标线工程所必需的费用，是对完成工程的全部偿付。

3. 支付子目

子目号	子目名称	单位
605	道路交通标线	
605-1	热熔型涂料路面标线	
605-1-1	普通型	m ²
605-1-2	反光型	m ²
605-1-3	突起型	m ²
605-1-4	拨动	m ²
605-1-5	疏水型	m ²
605-2	溶剂常温涂料路面标线	m ²
605-3	溶剂加热涂料路面标线	m ²
605-4	水性涂料路面标线	m ²
605-5	树脂防滑性标线	m ²
605-6	预成型标线带标线	m ²
605-7	突起路标	
605-7-1	单面反光突起路标	个
605-7-2	双面反光突起路标	个
605-7-3	太阳能反光突起路标	个
605-7-4	A3类反光突起路标	个
605-8	轮廓标	
605-8-1	柱式轮廓标	个
605-8-2	附着式轮廓标	个
605-8-3	隧道反光环	个
605-9	立面标记	
605-9-1	反光立面标记	m ²

子目号	子目名称	单位
605-9-2	立面标记（反光油漆）	m ²
605-9-3	立面标记（铝基反光膜）	m ²
605-10	锥形路标	个
605-11	桥梁永久航标	个
605-12	彩色地坪漆	m ²

第 606 节 防眩设施

1. 计量

- (1) 防眩板设置安装完成并经验收后以块计量。
- (2) 防眩网设置安装完成并经验收后以延米计量。清单范本提供了两种计量方式：按埋设位置和材质不同，招标人可以根据情况选择任何一种。
- (3) 为安装防眩板、防眩网设置的预埋件、连接件、立柱、基础混凝土以及钢构件的焊接等均作为防眩板、防眩网工程的附属工作，不另行计量。

2. 支付

按上述规定计量，经监理人验收列入了工程量清单的以下支付子目的工程量，其每一计量单位将以合同单价支付。此项支付包括材料、劳力、工具及其他为完成防眩设施所必需的费用，是对完成工程的全部偿付。

3. 支付子目

子目号	子目名称	单位
606	防眩设施	
606-1	防眩板	
606-1-1	Ga-P-E	块
606-1-2	Ga-P-C	块
606-1-3	Ga-P-Gw	块
606-1-4	Ga-P-Gr	块
606-1-5	Ga-P-Gh	块
606-2	防眩网	
606-2-1	Ga-N-E	m
606-2-2	Ga-N-C	m
606-2-3	Ga-N-Gw	m
606-2-4	Ga-N-Gr	m

第 609 节 防（维）护设施

1. 计量

(1)附着式安全防护、收费岛防撞柱设置安装完成并经验收后以套计量。为安装附着式安全防护、收费岛防撞柱设置的预埋件、连接件、立柱、基础混凝土以及钢构件的焊接等均作为附着式安全防护、收费岛防撞柱工程的附属工作，不另行计量。

(2)防撞钢套箱制造安装按设计图纸所示，并经监理人验收，以千克计量。其重量按主体用钢材计算，不包括锚销（垫板、螺杆、螺母等用材）、焊缝及涂装重量。工作内容包括采购、下料、焊接、热处理、机械加工、探伤、缺陷修补、表面处理及涂装、预拼装、运输、定位船的选择、定位船旋、导向船选择布置、钢套箱制造高焊接前的吊装及拼装、钢套箱的悬吊、支撑系统、下沉就位等内容。橡胶隔层、橡胶垫脚支座、节段间橡胶垫、锚销、焊接、涂装以及运输吊装过程中船舶支撑的辅助措施的附属工程作为完成钢套箱制安的附属工作，不另行计量。

(3)钢覆复合材料固定式防撞设施按图纸所示和监理人指示为依据，并经监理人验收后，按套计量。包括钢覆复合材料固定式防撞设施所用主材及辅助定位材料的采购、制作、防护、运输、安装等一切工作。普通复合材料自浮式防撞设施按图纸所示和监理人指示为依据，并经监理人验收后，复合材料按平米计量，高吸能比缓冲材料按 m^3 计量，耐磨板 $1000*500*30$ 按套计量，包括普通复合材料固定式防撞设施所用主材及辅助定位材料的采购、制作、防护、运输、安装等一切工作。

(4)装饰板按图纸所示施工，经监理人验收合格后按千克计量。

2. 支付

按上述规定计量，经监理人验收列入了工程量清单的以下支付子目的工程量，其每一计量单位将以合同单价支付。此项支付包括材料、劳力、工具及其他为完成防撞设施所必需的费用，是对完成工程的全部偿付。

3. 支付子目

子目号	子目名称	单位
609	防（维）护设施	
609-1	附着式安全防护	套
609-2	防撞护舷	
609-2-2	钢覆复合材料固定式防撞设施	
609-2-2-1	2m×1.4m×0.5m 钢覆复合材料固定式防撞设施	套
609-2-3	普通复合材料自浮式防撞设施	
609-2-3-1	复合材料	m^3
609-2-3-2	高吸能比缓冲材料	m^3
609-2-3-3	耐磨板 1000*500*30	套
609-3	防撞钢套箱	kg
609-4	收费岛防撞柱	套
609-5	装饰板	kg

第 610 节 其他交安设施基础

1. 计量

(1)混凝土基础分混凝土标号进行分类，应按图纸所示和监理人指示验收后其混凝土体积以立方米计量；混凝土钢筋以千克计量。桥梁工程的混凝土护栏按 403-4、410-5 等清单子目计量。

(2)钢管桩按图纸所示和监理人指示为依据，并经监理人验收后，按千克计量。

(3)设计采用不锈钢钢板或拼接钢材的，应独立支付项以千克计量，不锈钢钢板、拼接钢材上所用的螺母螺栓、焊接等作为附属工作不另行计量。

2. 支付

按上述规定计量，经监理人验收列入了工程量清单的以下支付子目的工程量，其每一计量单位将以合同单价支付。此项支付包括材料、劳力、工具及其他为完成防撞设施所必需的费用，是对完成工程的全部偿付。

3. 支付子目

子目号	子目名称	单位
610	其他交安设施基础	
610-1	钢质混凝土基础	
610-1-1	基础钢筋	kg
610-1-2	C15 混凝土基础	m^3
610-1-3	C20 混凝土基础	m^3
610-1-4	C25 混凝土基础	m^3
610-1-5	C30 混凝土基础	m^3
610-2	钢管桩	kg
610-3	拼接钢材	kg

第 611 节 拆除交安设施

1. 计量

- (1) 拆除标志、标牌以块计量。
- (2) 拆除隔离栅、波形护栏、防护网以米计量。拆除防眩板按块计量。
- (3) 拆除交警视频监控、交警电子警察、箱式变电站、路灯以套计量。
- (4) 改扩建项目的交安设施拆除可按总额或公路公里计量。
- (5) 原有突起路标清除以个计量。
- (6) 所有设施的基础和立柱等的拆除均作为附属工作，不另行计量。拆除废料的清理、装车及运输等均含在单价中，不另行计量。

2. 支付

按上述规定计量，经监理人验收列入了工程量清单的以下支付子目的工程量，其每一计量单位将以合同单价支付。此项支付包括材料、劳力、工具及其他为完成拆除工程所必需的费用，是对完成工程的全部偿付。

3. 支付子目

子目号	子目名称	单位
611	拆除交安设施	
611-1	拆除标志、标牌	
611-1-1	拆除单柱式标志、标牌	块
611-1-2	拆除双柱式标志、标牌	块
611-1-3	拆除单悬臂标志、标牌	块
611-1-4	拆除双悬臂标志、标牌	块
611-1-5	拆除附着式标志、标牌	块
611-1-6	拆除门架式标志、标牌	块
.....	
611-2	拆除隔离栅	m
611-3	拆除波形护栏	m
611-4	拆除防眩网设施	m
611-5	拆除防眩板	块
611-6	拆除防护网	m
611-7	拆除防护网	m
611-8	铲除突起路标	块
611-9	清除标线	m
611-10	拆除其他金属结构	kg
611-11	原有突起路标清除	个
.....	

第 700 章 绿化及环境保护设施

第 701 节 通则

本章包括公路沿线及附属结构地域内为净化空气、减小噪音、防止水土流失、美化环境等所增设的必要设施的施工及其管理等的有关作业。本节不作计量与支付。

第 702 节 铺设表土

1. 计量

- (1) 表土铺设应按完成的铺设面积并经验收按压实方以立方米计量。
 (2) 铺设表土的准备工作（包括提供、运输等），为承包人应做的附属工作，不另行计量。

2. 支付

按上述规定计量，经监理人验收并列入了工程量清单的以下支付子目的工程量，其每一计量单位，将以合同单价支付。此项支付包括材料、劳力、设备、运输等及其它为完成铺设表土所必需的费用，是对完成铺设表土的全部偿付。

3. 支付子目

子目号	子目名称	单位
702	铺设表土	m ³
702-1	开挖并铺设表土	m ³
702-2	铺设利用的表土	m ³

第 703 节 撒播草种和铺植草皮

1. 计量

(1) 撒播草种按经监理人验收的成活草种的面积以平方米计量，草种、水、肥料等，作为承包人数播草种的附属工作，不另行计量。

(2) 铺植草皮按经监理人验收的数量以平方米计量，按不同草皮类型按不同支付子目计量支付，需要铺设的表土，按表土的来源，在本规则第 702 节相关支付子目内计量。

(3) 绿地喷灌设施按图纸所示，散设的喷灌管道以米计量，喷头按不同材质及规格以个计量，喷灌设施的闸阀、水表、洒水栓等，不另行计量。

2. 支付

按上述规定计量，经监理人验收并列入了工程量清单的以下支付子目的工程量，其每一计量单位，将以合同单价支付。此项支付包括材料、劳力、设备、运输和养护、管理等及其他为完成绿化工程所必需的费用，是对完成工程的全部偿付，但在工作进行中根据工程进度分期支付：

- (1) 在开始种植时期，按工作量预付给承包人工程款项的 40%，支付的确定数额由监理人决定。
 (2) 其余支付承包人款项，在工程交工验收植物栽植成活率符合规定后支付，未达到成活率要求的应进行补植，不另行计量。

3. 支付子目

子目号	子目名称	单位
703-1	撒播草种	m ²
703-2	铺植草皮	m ²
.....	m
703-3	绿地喷灌管道	m
.....	个
703-4	喷灌喷头	m ³
703-5	狗牙根草籽 30g/平方米	m ²
703-6	马尼拉草皮 (30*30)	m ²
703-7	撒播草花：8g/m ² (大花金鸡菊和蛇日菊组合)+狗牙根 2g/m ²	m ²
703-8	草坪 (撒播大叶油草，10g/m ²)	m ²
.....	m ²
703-9	草花混播 (波斯菊、常夏石竹 8g/平米+狗牙根 2g/平米)	m ²

第 704 节 种植乔木、灌木和攀缘植物

1. 计量

(1)人工种植乔木、灌木、攀缘植物由监理人按成活数验收,乔木以高度范围或胸径范围分类,以不同树种为子目均按株计量,灌木及人工种植攀缘植物以高度范围或冠幅按株或平方米计量。

(2)需要铺设的表土,按表土的来源,在本规则第 702 节相关支付细目内计量。

(3)种植用水、设置水池储水,均作为承包人种植植物的附属工作,不另行计量。

2. 支付

按上述规定计量,经监理人验收并列入了工程量清单的以下支付子目的工程量,其每一计量单位将以合同单价支付。此项支付包括材料、劳力、设备、运输和养护、管理等及其他为完成绿化工程所必需的费用,是对完成工程的全部偿付,但在工作进行中根据工程进度分期支付。

(1)承包人完成种植后,经监理人验收支付工程款项的 40%。

(2)其余支付承包人款项,在工程交工验收植物栽植成活率符合规定后支付,未达到成活率要求的应进行补植,不应另行计量。

3. 支付子目

子目号	子目名称	单位
704	种植乔木、灌木和攀缘植物	
704-1	人工种植乔木	
704-1-1	高 30cm 以内幼苗	
704-1-1-1	××树	棵
704-1-2	高 30~50cm 以内幼苗	
704-1-2-1	××树	棵
704-1-3	高 50~80cm 以内幼苗	
704-1-3-1	××树	棵
704-1-4	高 80~100cm 以内幼苗	
704-1-4-1	××树	棵
704-1-5	胸径 3cm 以内乔木	
704-1-5-1	××树	棵
704-1-6	胸径 3cm~5cm 以内乔木	
704-1-6-1	××树	棵
704-1-7	胸径 5cm~7cm 以内乔木	
704-1-7-1	黄花槐 (胸径 6-7, H300-350, S200-250)	棵
704-1-7-2	小叶紫薇 (地径 5-6, H250-300, S150-180)	棵
704-1-7-3	小叶紫薇 (地径 5-6cm, H250-300cm, S150-180cm)	棵
704-1-7-4	红花鸡蛋花 (地径 6-7, H200-250, S150-200)	棵
704-1-7-5	台湾相思 (地径 5-6, H250-260, S180-200)	棵
704-1-8	胸径 7cm~9cm 以内乔木	
704-1-8-1	红花羊蹄甲 (胸径 8-9, H450-500, S250-300)	棵
704-1-8-2	马占相思 (D7-8, H150-160, P110-130)	棵
704-1-8-3	黄槐 (D7-8, H300, S180-200)	棵
704-1-8-4	鸡蛋花 (地径 7-8, H200-250, S150-200)	棵
704-1-8-5	黄槐 (D7-8, H250, S180-200)	棵

子目号	子目名称	单位
704-1-8-6	桂花 (D8, H>300, S300, 丛生, 四季桂)	棵
704-1-8-7	马占相思 (D7-8, H360-400, S250-300)	棵
704-1-9	胸径 9cm~12cm 以内乔木	
704-1-9-1	广州樱 (胸径 9-10, H350-400, S200-250)	棵
704-1-9-2	宫粉紫荆 (D11-12, H350, S200-250)	棵
704-1-9-3	红花羊蹄甲 (D11-12, H300-350, S200-250)	棵
704-1-9-4	尖叶杜英 (D9-10, H>400, S180-200)	棵
704-1-9-5	阴香 (D11-12, H300-400, S150-200)	棵
704-1-9-6	黄花风铃木 (D11-12, H400-450, S250-300)	棵
704-1-9-7	腊肠树 (D11-12, H400-450, S300)	棵
704-1-9-8	细叶榕仁 (D11-12, H700-800, S300)	棵
704-1-9-9	枫香 (D12, H>350, S250-280)	棵
704-1-9-10	水杉 (D10-11, H500-550, S250-300)	棵
704-1-9-11	红花羊蹄甲 (D11-12, H300-350, S200-250)	棵
704-1-9-12	大叶紫薇 (D11-12, H300-350, S>180)	棵
704-1-9-17	幌伞枫 (D9-10, H350-400, S150-200)	棵
704-1-9-18	红花羊蹄甲 (D11, H350-400, S280-300)	棵
704-1-9-19	细叶榕 (D11-12, H>350, S250-280)	棵
704-1-9-20	乌桕 (D12, S250, H350)	棵
704-1-9-21	美丽异木棉 (D12, H>350, S250-300)	棵
704-1-9-22	宫粉紫荆 (D9-10, H280-300, S180-200)	棵
704-1-9-23	红花刺桐 (D10, H350-400, S200)	棵
704-1-9-24	人面子 (D11-12, H400-450, S180-250)	棵
704-1-9-26	非洲桃花心木 (D10-11, H450-500, S300-350, 净杆高>200)	棵
704-1-9-28	火焰木 (D11-12, H>350, S200-250)	棵
704-1-9-29	黄金熊掌 (D9-10, H350-400, S200-250, 三级以上分支)	棵
704-1-9-30	小叶榕仁 (D12, H550-600, S250-300, 三级以上分支)	棵
704-1-9-31	台湾栾树 (D11-12, H400-500, S300-350)	棵
704-1-9-32	香樟 (D12, H450, S350)	棵
704-1-9-33	无患子 (D10, H300-350, S>150)	棵
704-1-9-34	山杜英 (D10, H300-350, S250-300)	棵
704-1-9-35	落羽杉 (D10-11, H500-550, S250-300, 三级以上分支)	棵
704-1-9-38	八月柱 (胸径 10-11, H300-350, S200-250, 三级以上分支)	棵
704-1-9-39	大花紫薇 (D11-12, H300-350, S>180)	棵
704-1-9-40	大花紫薇 (胸径 11-12, H300-350, S180)	棵
704-1-9-41	红花羊蹄甲 (D9-10, H300-400, S250-350)	棵
704-1-9-42	大叶相思 (胸径 12-13, H350-400, S250-300)	棵
704-1-10	胸径 12cm~15cm 以内乔木	
704-1-10-1	凤凰木 (胸径 13-14, H550-600, S300-350)	棵
704-1-10-2	高山榕 (胸径 13-14, H550-600, S300-350)	棵
704-1-10-3	木棉 (胸径 12-13, H500-600, S250-300)	棵
704-1-10-4	秋枫 (胸径 13-14, H550-600, S300-350)	棵
704-1-10-5	尖叶杜英 (D13-14, H>350, S250-280)	棵
704-1-10-6	凤凰木 (D15, H>500, S300-350)	棵
704-1-10-7	木棉 (D15, H>500, S300-350)	棵
704-1-10-10	红花风铃木 (D12-13, H450-500, S250-300, 三级以上分支)	棵
704-1-10-11	南洋楹 (D13-14, H550-650, S200-300)	棵
704-1-10-13	木芙蓉 (H120-150, S120-150, 3 主枝以上, 枝干完整)	棵

子目号	子目名称	单位
704-1-10-16	蓝花楸(D13-14, H500-600, S250-300, 分枝点220-250)	棵
704-1-10-17	台湾栾树A(胸径13-14, H500-550, S300-350, 三级以上分支)	棵
704-1-10-18	大叶相思(D12-13, H350-400, S250-300)	棵
704-1-11	胸径大于15cm以内乔木	棵
704-1-11-1	乌桕(胸径24-26, H700-800, S450-500)	棵
704-1-11-2	南洋楸(胸径16-18, H600-700, S300-350)	棵
704-1-11-3	大王椰子(地径30, H550-600, S300-350)	棵
704-1-11-4	乌桕(D18, H750, S450)	棵
704-1-11-5	人面子(D15-16, H350-400, S150-200)	棵
704-1-11-8	香樟A(胸径15-16, H550-600, S300-350, 三级以上分支)	棵
704-1-11-9	朴树(D28-30, H900-100, S500-600cm, 三级以上分支)	棵
704-2	人工种植灌木	
704-2-1	高度30cm以内密植	m ²
704-2-1-1	亮叶朱蕉(H30-35, S25-30)	m ²
704-2-1-2	黄金榕(H30-35, S25-30)	m ²
704-2-1-3	翠芦莉(H25-30, S25-30)	m ²
704-2-1-4	小叶栀子(H20-25, S20-25)	m ²
704-2-1-5	龙船花(H30-35, S25-30)	m ²
704-2-1-6	金叶假连翘(H25-30, S25-30)	m ²
704-2-1-7	细叶萼距花(H15-20, S15-20)	m ²
704-2-1-8	红龙草(H20-25, S20-25)	m ²
704-2-1-9	海芋(H50-45, W30-35)	m ²
704-2-1-10	洒金珊瑚(H35-40, W30-35)	m ²
704-2-1-11	金叶假连翘(H20-25, W20-25)	m ²
704-2-1-12	肾蕨(H20-25, W15-20)	m ²
704-2-1-13	大叶红草(H15-20, W15-20)	m ²
704-2-1-14	美人蕉	m ²
704-2-1-15	细叶萼距花(H15, S20, 25株/m ²)	m ²
704-2-1-16	扶桑(H35-40, S25-30, 25株/m ²)	m ²
704-2-1-17	鸳鸯茉莉(H20-25, S20-25, 25袋/m ²)	m ²
704-2-1-18	红龙草(H30-40, S20-30, 49株/m ²)	m ²
704-2-1-19	小叶栀子(H40-45, S25-30, 25株/m ²)	m ²
704-2-1-20	巴西野牡丹(H30-35, S20-25, 25袋/m ²)	m ²
704-2-1-21	毛杜鹃(H35-40, S25-30, 25株/m ²)	m ²
704-2-1-22	朱蕉(H30, S20, 25袋/m ²)	m ²
704-2-1-23	红叶石楠(H40-45, S25-30, 25株/m ²)	m ²
704-2-1-24	细叶萼距花(H25-30, S20-25, 36株/m ²)	m ²
704-2-1-25	鹅掌柴(H40-45, S25-30, 25株/m ²)	m ²
704-2-1-26	红花继木(H40, S35, 25袋/平米)	m ²
704-2-1-27	海芋(H40-50, S40-45, 16株/m ²)	m ²
704-2-1-28	洒金榕(H35-40, S25-30, 25株/m ²)	m ²
704-2-1-29	福建茶(H35-40, S30-35, 25株/m ²)	m ²
704-2-1-30	长春花(H25-30, S20-25, 25株/m ²)	m ²
704-2-1-31	蓝星花(H20-25, S20-25, 25株/m ²)	m ²
704-2-1-32	金叶假连翘(H40-45, S25-30, 25株/m ²)	m ²
704-2-1-33	大红花(H35-40, S25-30, 25株/m ²)	m ²
704-2-1-34	龙船花(H25-30, S20-25, 36袋/平米)	m ²
704-2-1-35	黄金榕(H45-50, S30-35, 25株/m ²)	m ²

子目号	子目名称	单位
704-2-1-36	金边阔叶麦冬(H30-35, S20-25, 36株/m ²)	m ²
704-2-1-37	春羽(H50-60cm, S40-45, 16株/m ²)	m ²
704-2-1-38	蜘蛛抱蛋(H30, S20, 49袋/平米)	m ²
704-2-2	冠幅80cm以内	株
704-2-2-1	大红花(H80, S80)	株
704-2-3	冠幅80-120cm以内	株
704-2-3-1	木芙蓉(H150-160, P110-130)	株
704-2-3-2	黄金香柳(H160-180, P90-100)	株
704-2-3-3	扶桑球(H100-120, S100-120)	株
704-2-3-4	三角梅(H100-120, S80-100)	株
704-2-3-5	双菱槐(H>120, S80-100)	株
704-2-3-6	九里香(H100-120, S80-100)	株
704-2-3-7	金叶假连翘球(H100, S100)	株
704-2-3-10	洋金凤(H80-100, S80-100)	株
704-2-3-11	三角梅(H80-100, S80-100)	株
704-2-3-12	龟背竹(H120-150, W110-120)	株
704-2-3-13	红花羊蹄甲(H120-130, S100-120)	株
704-2-3-14	红花继木球(H120-130, S100-120)	m ²
704-2-3-15	灰莉(地径3cm, 高100cm, 冠幅100cm)	株
704-2-3-16	三角梅(H>120, S80-100)	株
704-2-3-17	红绒球(H120, S100)	m ²
704-2-3-18	杜鹃(H30-35, S20-25, 25株/m ²)	株
704-2-3-19	黄金香柳(H100-120, S80-100)	株
704-2-3-20	红花勒杜鹃(H120, S120)	株
704-2-3-22	悬铃木(H100, S100)	株
704-2-3-23	黄心梅球(H100-120, S100-120)	株
704-2-3-24	棉花夹竹桃(H100, S60, 5-7分枝)	株
704-2-3-25	黄心梅球(H100-120, S100-120)	株
704-2-3-26	花叶艳山姜(H80-90, S80-90)	株
704-2-3-27	灰莉球(H80, S80)	株
704-2-3-28	洋金凤(H100-120, S80-100)	株
704-2-3-29	红千层(H120-150, S≥100, 主枝数量3支以上)	株
704-2-3-30	红花勒杜鹃(H120-130, S100-120)	株
704-2-3-31	三角梅(H>120, S80-100)	株
704-2-4	冠幅120-150cm以内	株
704-2-4-1	××灌木	株
704-2-4-2	粉花夹竹桃(D4-5, H120-150, S120-150)	株
704-2-5	冠幅大于150cm	株
704-2-5-1	××灌木	株
704-2-5-8	绣黄纱(H160, S100)	株
704-3	人工种植花卉及攀援植物	m ²
704-3-1	××植物	棵
704-3-2	××植物	棵

第 705 节 树木保护

1. 计量

(1) 树木类型定义:

古树名木:是指树龄在 100 年以上(含 100 年)的树木,名木,是指珍贵稀有的,或者具有重要历史、文化、景观和科学价值的,或者具有重要纪念意义的树木。

古树后续资源:树龄在 80 年以上(含 80 年)不足 100 年的树木或胸径 80cm(含 80cm)以上的树木。

大树:除古树名木、古树后续资源外,胸径在 20cm 以上(含 20cm)80cm 以下(不包含 80cm)的树木。

其他树木:胸径在 20cm 以下(不含 20cm)的树木。

胸径:树木根颈以上离地面 1.3 m 处的主干直径,分枝点低于 1.3 m 的乔木在靠近分枝点处测量。清单中的胸径以树木保护专章中列明的胸径或经发包人、监理人现场确认的胸径为准。

(2) 补植:补植按成活数验收,以棵进行计量,其工作内容包含为完成树木补植的种植、养护(12 个月)及必要的管理养护措施等一切有关的作业。

(3) 迁移:按成活数验收,以棵进行计量。在场地清理前,承包人对需要进行移植保护的树木进行标识及统计汇总,然后按发包人与监理人要求完成树木移植,计价中包括完成移植的起挖前准备(新根培土、在适宜季节提前起挖、用容器带土球假植等)、修剪、起挖、包装、装车、运输、卸苗、种植、支撑等一切有关的作业。

(4) 树木迁移后养护与管理:按每颗树木迁移后养护月份数计量,养护月份自承包人完成树木迁移并经发包人和监理人验收当日的次日起算,养护天数不足整月不予计量(例如,验收日为 7 月 8 日,则至 8 月 8 日为整月),每半年计量一次。承包人须按照经审批“树木保护专章”、“树木迁移砍伐方案”及“古树名木迁移、原址保护方案”的要求,结合树木养护的相关规范,通过灌溉、排水、除草、施肥、吊袋施营养液、叶面喷雾、白蚁防治、防晒保湿、修剪、防寒防冻、抗台风、病虫害防治、健康状况观测等措施,对迁移后的树木进行养护,并按相关部门要求建立树木迁移档案和迁移树木标识牌,实际养护工期根据已经审批的“树木保护专章”、“树木迁移砍伐方案”及“古树名木迁移、原址保护方案”或地方政府相关部门的要求确定,发包人根据相关规定要求承包人按规定办理移交手续的,承包人须无条件执行,办理移交手续时养护天数不足整月的不再计量。

(5) 原址保护:以棵进行计量,其计价中包含养护、围蔽屏障、防护栏及经审批的“树木保护专章”“树木迁移砍伐方案”及“古树名木迁移、原址保护方案”中要求的一切有关的作业。

(6) 树木移植临时租地:按亩·月进行计量,每亩每月租地费用由承包人在 705-6 中报价,租用手续及地面附着物及管线等拆迁补偿及复垦费用等也均已包含在合同费用里,发包人不另行支付。临时租地日期自承包人与租地权属人或权属单位租地合同签订之日起算(起算日不早于发包人与承包人签订施工合同之日)。发包人根据树木保护专章或地方政府相关部门的要求,要求承包人按规

定办理大树等移交手续的,承包人须无条件执行,完成办理移交手续次日起此项临时租地费用不再计量,租地时间不足整月的按移交当月折算日历天数计算租地费用,工程量清单中数量为暂定数量,承包人应按经审批、经发包人确认的“树木保护专章”、“树木迁移砍伐方案”及“古树名木迁移、原址保护方案”中关于树木迁移等树木保护工作需要的临时迁移用地面积和租期计量。

(7) 移植场地处理:移植场地处理按总额计量,移植场地处理包含场地范围内的所有垃圾、附着物的清理、场地平整、回填以及经审批的“树木保护专章”或相关地方政府部门要求的一切有关的作业。

(8) 古树名木迁移按照相关主管部门审批的“古树名木迁移、原址保护方案”实施,发包人和监理人按根据批复方案确认的费用调整合同清单费用。

(9) 迁移树木所需的临时便道、便桥在 1000 章中统一报价。

2. 支付

按上述规定计量,经监理人验收并列入了工程量清单的以下支付子目的工程量,其每一计量单位将以合同单价支付,此项支付包括材料、劳力、设备、运输和养护、管理等及其他为完成绿化工程所必需的费用,是对完成工程的全部偿付,但在工作进行中根据工程进度分期支付:

(1) 树木迁移与保护:

a. 补植:补植完成后经权属单位或发包人验收,发包人确认后支付。

b. 树木迁移的支付:经监理人验收,发包人确认后支付移植株数的 90%的价款,后续费用待树木完成移交手续并经发包人确认后支付;古树名木迁移经监理人验收后支付变更后费用的 50%,承包人按方案完成全部工作,经发包人验收或按相关主管部门规定完成办理相关手续后支付剩余费用。

c. 迁移后养护与管理:每半年进行 1 次支付,经监理人验收,发包人确认后支付当期费用的 90%,后续费用待树木完成移交手续并经发包人确认后支付。

d. 原址保护的支付:按每月进行 1 次支付,经监理人验收,发包人确认后支付当期费用的 90%,后续费用待树木完成移交手续并经发包人确认后支付。

e. 树木移植临时租地:按月进行 1 次支付,经监理人验收,发包人确认后支付当期费用的 90%,树木完成移交手续,临时租地满足自然资源主管部门规定的退还标准并予以退还,经发包人确认后支付剩余费用。

f. 移植场地处理:经发包人、监理人验收合格后支付至总额的 100%。

3. 支付子目

子目号	子目名称	单位
705	树木保护	
705-1	树木补植	
705-1-1	乔木补植	
705-1-1-1	宫粉紫荆(胸径 10cm~15cm)	棵
	

子目号	子目名称	单位
705-2	树木迁移	
705-2-1	其他树木迁移	
705-2-1-1	其他树木迁移（胸径 5-10cm）	棵
705-2-1-2	其他树木迁移（胸径 10-15cm）	棵
705-2-1-3	其他树木迁移（胸径 15-20cm）	棵
705-2-1-4	其他树木迁移（胸径 0-5cm）	棵
705-2-2	大树迁移	
705-2-2-1	大树迁移（胸径 20-25cm）	棵
705-2-2-2	大树迁移（胸径 25-30cm）	棵
705-2-2-3	大树迁移（胸径 30-40cm）	棵
705-2-2-4	大树迁移（胸径 40-50cm）	棵
705-2-2-5	大树迁移（胸径 50-60cm）	棵
705-2-2-6	大树迁移（胸径 60-70cm）	棵
705-2-2-7	大树迁移（胸径 70-80cm）	棵
705-2-3	古树后续资源、古树、名木迁移	
705-2-3-1	高山榕（胸径 92cm、树高 16.8m、冠幅 15.5m、坐标 X=38441969.037 Y=2562367.818）	棵
705-2-3-2	荔枝（胸径 159cm、树高 7.9m、冠幅 8.1），坐标 x=38452952.445559, y=2560086.7654）	棵
	
705-3	树木迁移后养护与管理	
705-3-1	其他树木迁移后养护与管理	
705-3-1-1	其他树木养护与管理（胸径 5-10cm）	棵*月
705-3-1-2	其他树木养护与管理（胸径 10-15cm）	棵*月
705-3-1-3	其他树木养护与管理（胸径 15-20cm）	棵*月
705-3-1-4	其他树木养护与管理（胸径 0-5cm）	棵*月
705-3-2	大树迁移后养护与管理	
705-3-2-1	大树养护与管理（胸径 20-25cm）	棵*月
705-3-2-2	大树养护与管理（胸径 25-30cm）	棵*月
705-3-2-3	大树养护与管理（胸径 30-40cm）	棵*月
705-3-2-4	大树养护与管理（胸径 40-50cm）	棵*月
705-3-2-5	大树养护与管理（胸径 50-60cm）	棵*月
705-3-2-6	大树养护与管理（胸径 60-70cm）	棵*月
705-3-2-7	大树养护与管理（胸径 70-80cm）	棵*月
705-3-3	古树后续资源、古树、名木迁移后养护与管理	
705-3-3-1	高山榕（胸径 92cm、树高 16.8m、冠幅 15.5m、坐标 X=38441969.037 Y=2562367.818）	棵*月
705-3-3-2	荔枝（胸径 159cm、树高 7.9m、冠幅 8.1），坐标 x=38452952.445559, y=2560086.7654）	棵*月
	
705-4	原址保护	
705-4-1	其他树木原址保护	棵
705-4-1-1	其他树木原址保护（胸径 5-10cm）	棵
705-4-1-2	其他树木原址保护（胸径 10-15cm）	棵

子目号	子目名称	单位
705-4-3	古树后续资源、古树、名木原址保护	
705-4-3-1	荔枝（坐标 x=113.5407964, y=23.13953943）	棵
705-4-3-2	荔枝（坐标 x=113.540702, y=23.1395918）	棵
705-4-3-3	荔枝（坐标 x=113.5407561, y=23.13942452）	棵
705-5	树木移植临时租地	亩*月
705-6	移植场地处理	总额
	

第 706 节 声屏障

1. 计量

(1)吸、隔声板声屏障、植物声屏障、全封闭式声屏障、半封闭式声屏障（分全幅和半幅）等按图纸施工完成经监理人验收的现场测量的面积，以平方米计量。

(2)吸声砖及砖墙声屏障以立方米计量。

(3)声屏障的基础开挖、基底夯实、基坑回填、立柱、横板安装等工作作为声屏障所必需的附属工作，均不另行计量。

2. 支付

按上述规定计量，经监理人验收并列入了工程量清单的以下支付子目的工程量，其每一计量单位将以合同单价支付。此项支付包括材料、劳力、设备、运输和养护、管理等及其他为完成绿化工程所必需的费用，是对完成工程的全部偿付。

3. 支付子目

子目号	子目名称	单位
706-1	路基段声屏障	
706-1-1	吸、隔声板声屏障	m ²
706-1-2	吸声砖声屏障	m ³
706-1-3	砖墙声屏障	m ³
706-1-4	植物声屏障	m ²
706-1-5	全封闭式声屏障（全幅）	m ²
706-1-6	全封闭式声屏障（半幅）	m ²
706-1-7	半封闭式声屏障（全幅）	m ²
706-1-8	半封闭式声屏障（半幅）	m ²
706-2	桥梁段声屏障	
706-2-1	吸、隔声板声屏障	m ²
706-2-2	吸声砖声屏障	m ³
706-2-3	砖墙声屏障	m ³
706-2-4	全封闭式声屏障（全幅）	m ²
706-2-5	全封闭式声屏障（半幅）	m ²
706-2-6	半封闭式声屏障（全幅）	m ²
706-2-7	半封闭式声屏障（半幅）	m ²
706-3	声屏障预埋件	kg

第 707 节 环境保护监控设备

1. 计量

(1)施工过程中的文明施工、环境保护和水土保持等工作所需的费用已包含在相关单价中，本节不予单独计量与支付。

(2)取、弃土场（含临时堆土场）临时与永久性的所有绿化、防护、排水等工程在相应的子目单独计量。

(3)环境保护监控设备根据设计图纸和监理人指示，经监理人验收合格后，以套计量。设备的硬件、软件系统以及设备基础、立柱等均作为附属工作，不另行计量。

2. 支付

环境保护费用在中期支付中分四次分期支付，至竣工验收累计不超过总额的 80%，余下的 20%，待本项目环保验收合格后，进行计量支付。

3. 支付子目

子目号	子目名称	单位
707	环境保护监控设备	套

第 708 节 景观工程

1. 计量

(1) 石桌、石椅工程按图纸或监理人要求施工，经监理验收合格后以个计量，其中装运、安放、交工前的维护均作为附属工作，不另行计量。

(2) 假山、景石按图纸或监理人要求施工，经监理验收合格后以座计量；千层石按图纸或监理人要求施工，经监理验收合格后以吨计量，其中运输、装卸、安放均作为附属工作不另行计量。

2. 支付

按上述规定计量，经监理人验收并列入了工程量清单的以下支付子目的工程量，其每一计量单位，将以合同单价支付。此项支付包括材料、劳力、设备、运输等及其他为完成声屏障工程所必需的费用，是对完成工程的全部偿付。

3. 支付子目

子目号	子目名称	单位
708	景观工程	

第 709 节 拆除环境保护工程

1. 计量

(1) 拆除声屏障按图纸实施经监理人验收合格后以 m^2 计量。

(2) 所有设施的基础和立柱等的拆除均作为附属工作，不另行计量，拆除废料的清理、装车及运输等均含在单价中，不另行计量。

2. 支付

按上述规定计量，经监理人验收列入了工程量清单的以下支付子目的工程量，其每一计量单位将以合同单价支付。此项支付包括材料、劳力、工具及其他为完成拆除工程所必需的费用，是对完成工程的全部偿付。

3. 支付子目

子目号	子目名称	单位
709	拆除环境保护工程	
709-1	声屏障拆除	m^2
709-2	环境保护监控设备拆除	套

第 800 章 机电工程

第 801 节 通则

本章工作内容为公路沿线及附属设施的机电系统设施的采购（生产）、测试、安装、调测、验收、试运行及培训等有关作业，包括收费系统、通信系统、监控系统、通风、消防系统、供电照明系统、防雷接地系统和管道工程。

1. 本章清单子目划分应实现机电功能的完整性和相对独立性。工程量清单中每一子目均能实现系统中相对独立和完整的功能。计量中各清单子目不仅包括主要设备或主材，还应包括相应的附属设备（含配套备品、备件）、附属材料（含辅材）和附属工作。

2. 附属设备是指为完成主体设备的采购（生产）、测试、安装、调测、验收、试运行、培训等所需要的设备或主体设备配套的备品、备件等；附属材料是指为完成主要设备或主要材料的采购（生产）、测试、安装、调测、验收、试运行、培训等所需要的辅助性材料。

3. 电缆中以变电所、配电箱为分界，分为配电箱至终端设备之间电缆，变电所至配电箱之间电缆，变电所与地方电网之间的电缆。

4. 本节不作计量与支付。涉及联合设计费用、专项培训费用、联网收费专项费用（暂估价）等项列入 100 章计量与支付。

第 802 节 收费系统

本节包括非接触 IC 卡、非接触 IC 卡读写器、人工收费设备、报警装置、对讲机、自动投包存款机、自动发卡机、自动收费设备、收费亭等设施的采购（生产）、测试、安装、调测、验收、试运行、培训及以上工作所需的附属设备、附属材料等有关作业。还包括人（手）孔、地下隧道的土建工程等。收费岛、收费天棚的土建工程另行列入 900 章中。

1. 计量

(1) 应急移动收费终端（含 PSAM 卡）按技术规范 and 设计要求实施，经监理人验收，以套为计量单位，计量中包括配套设施。

(2) 非接触 IC 卡读写应符合现行《识别卡 非接触式集成电路卡》（ISO/IEC 14443）TYPEA 和 TYPEB 的有关规定。

(3) DSRC 链路应符合现行《电子收费 专用短程通信》（GB/T 20851）系列标准要求，等效全向发射功率（P）应不小于 25dBm。

(4) 中央分隔带内分枝人孔、高压电力人孔、三号手孔、路侧信号、电力手孔、电力手井、路灯手孔按技术规范 and 设计要求实施。经监理人验收，以个为计量单位，计量中包括配套设施。

(5) 绿通摄像机基础、广场摄像机基础按技术规范 and 设计要求实施，经监理人验收，以个为计量单位，计量中包括配套设施。

2. 支付

按上述规定计量，经监理人验收并列入了工程量清单的以下支付子目的工程量，其每一计量单位，将以合同单价或总价支付。此项支付包括材料、劳力、设备、工具、运输、安装、调测和场地清理等其他为完成收费系统工程所必需的费用，是对完成工程的全部偿付。

3. 支付子目

子目号	子目名称	单位
802	收费系统	
802-3	人工收费车道	
802-3-13	应急移动收费终端（含PSAM卡）	套
802-10	人（手）孔	
802-10-1	人孔	
802-10-1-1	中央分隔带内分枝人孔	个
802-10-1-2	高压电力人孔	个
802-10-2	手孔	
802-10-2-1	三号手孔	个

子目号	子目名称	单位
802-10-2-2	路肩信号、电力手孔	个
802-10-2-21	电力手井	个
802-10-3	路灯手孔	个
802-13	绿通摄像机基础	个
802-14	广场摄像机基础	个

第 803 节 通信系统

本节包括光数字传输系统、程控数字交换系统、紧急电话、光端机、交换机及光缆等设施的采购(生产)、测试、安装、调测、验收、试运行、培训及以上工作所需的附属设备、附属材料等有关作业。管线的预埋与架设列入第 809 节。

1. 计量

(1) ADM 传输设备及中继设备应按技术规范及设计要求实施,经监理人验收,以套为计量单位,计价中 ADM 传输设备包含了配套机柜、底座、交叉连接设备、支路盘、以太网板、尾纤、连接线缆等,中继传输设备还包含必备的辅助板卡等。

(2) 光纤网络终端、光纤网络单元应按技术规范及设计要求实施,经监理人验收,以套为计量单位,计量中包含了配套机柜、底座、交叉连接设备、支路盘、公务通信系统、连接线缆、必备的辅助板卡等。

(3) 网管终端应按技术规范及设计要求实施,经监理人验收,以套为计量单位,计价中包含了网管软件等。

(4) 光/数综合配线柜应按技术规范及设计要求实施,经监理人验收,以套为单位计量,计量中包含了机柜、配线模块、光纤熔配纤单元等。

(5) 程控数字交换机应按技术规范及设计要求实施,经监理人验收,以套为单位计量,计量中包含了机柜、软件以及配套线缆等附属材料。

(6) 配线架应按技术规范及设计要求实施,经监理人验收,以套计量。

(7) 紧急电话主、分机应按技术规范及设计要求实施,经监理人验收,分别以台计量,计价中紧急电话分机应含外场接地及附属材料等,紧急电话平台应按底座就位和验收的个数计量。

(8) 切换控制器、功率放大器、音控器应按技术规范及设计要求实施,经监理人验收,以套计量,计量中包括配线缆及附属材料等,扬声器应按技术规范及设计要求实施,经监理人验收,以个计量,计量中包含了扬声器喇叭、安装支架、配线缆及附属材料等。

(9) 交换机应按技术规范及设计要求实施,经监理人验收,分端口类型以台为单位计量,计量中包括配套线缆等附属材料。

(10) 光端机应按技术规范及设计要求实施,经监理人验收,按路数划分子项,分别以对计量,计量中光端机包括发送端、接收端及配套线缆等附属材料。

(11) 光缆应按技术规范及设计要求实施,经监理人验收,按芯数不同以米为单位计量,计量中包括了光缆敷设的辅助性工作和附属材料。

- (12) 尾纤应按技术规范和设计要求实施，经监理人验收，以根计量。
- (13) 光缆接头盒、光缆终端盒应按技术规范和设计要求实施，经监理人验收，以个计量。
- (14) 光缆接续应按技术规范和设计要求实施，经监理人验收，以头计量。
- (15) 跳线应按技术规范和设计要求实施，经监理人验收，以条计量。
- (16) 接线箱、插座、分支器，应按技术规范和设计要求实施，经监理人验收，以套计量，计量中已包含了所有附属材料。
- (17) 无线基站应按技术规范和设计要求实施，经监理人验收，以套计量。
- (18) 无线自组网终端设备应按技术规范和设计要求实施，经监理人验收，以套计量。
- (19) 所有配套设施均为各相关工程子目的附属工作，不另予计量，凡未列入计量子目的零星工程，均含在相关工程子目内，不另行计量。

2. 支付

按上述规定计量，经监理人验收并列入了工程量清单的以下支付子目的工程量，其每一计量单位，将以合同单价或总价支付。此项支付包括材料、劳力、设备、工具、运输、安装、调测和场地清理等及其他为完成通信系统工程所必须的费用，是对完成工程的全部偿付。

3. 支付子目

子目号	子目名称	单位
803	通信系统	
803-1	光数字传输系统	
803-1-8	无线基站	套
803-3	紧急电话	
803-3-1	紧急电话主机	
803-3-1-7	无线自组网终端设备	套
803-5	交换机	
803-5-12	工业以太网交换机	套
803-7	光缆	
803-7-1	单模光缆	
803-7-1-4	48 芯以内	
803-7-1-4-1	48 芯单模光缆	km
803-7-1-7	96 芯以内	
803-7-1-7-1	96 芯单模光缆	km
803-9	光缆接头盒、终端盒	
803-9-1	光缆接头盒	
803-9-1-1	光缆接头盒 96 芯 2 入 2 出	个
803-9-1-2	光缆接头盒 48 芯 1 入 1 出	个

第 804 节 监控系统

本节包括 400 万像素监控摄像机（枪机）设施的采购（生产）、测试、安装、调测、验收、试运行、培训及以上工作所需的附属设备、附属材料等有关作业。

1. 计量

- (1) 400 万像素监控摄像机（枪机）应按技术规范和设计要求实施，经监理人验收，以套为计量单位，计量中包含了摄像机、镜头、防护罩、雨刷、机箱、支架、附属材料等。
- (2) 包括监控系统设备采购（生产）、测试、安装、调测、验收、试运行、培训等工作要求。
- (3) 所有配套设施均为各相关工程子目的附属工作，不另予计量，凡未列入计量子目的零星工程，均含在相关工程子目内，不另行计量。
- (4) 无线数据接入终端按技术规范和设计要求实施，经监理人验收，以项为计量单位。
- (5) 高速智能球形摄像机应按技术规范和设计要求实施，经监理人验收，以套为计量单位，计量中包含了摄像机、镜头、防护罩、机箱、支架、附属材料等。
- (6) 三摄联动一体机（含支架、接地）应按技术规范和设计要求实施，经监理人验收，以套为计量单位，计量中包含了摄像机、镜头、防护罩、机箱、支架、接地、附属材料等。
- (7) 桥梁疫情预报预留预埋件应按技术规范和设计要求实施，经监理人验收，以 kg 为计量单位。

2. 支付

按上述规定计量，经监理人验收并列入了工程量清单的以下支付子目的工程量，其每一计量单位，将以合同单价或总价支付。此项支付包括材料、劳力、设备、工具、运输、安装、调测和场地清理等及其他为完成监控系统所必须的费用，是对完成工程的全部偿付。

3. 支付子目

子目号	子目名称	单位
804	监控系统	
804-3	视频监控设施	
804-3-1	高速智能球形摄像机（含立柱、基础）	套
804-3-7	400万像素监控摄像机（枪机）	套
804-3-8	高速智能球形摄像机	套
804-3-9	三摄联动一体机（含支架、接地）	套
804-11	计算机及网络设备	
804-11-14	无线数据接入终端	项
804-13	桥梁疫情预报预留预埋件	kg

第 805 节 专用软件

专用软件是指满足机电系统正常运行所需要的基础性操作系统及为实现各系统中的一些专项功能而购置或研发的信息化系统，包括软件配置、测试、安装、调测、试运行、培训等有关作业。

1. 计量

用于机电工程系统正常运行的软件一般按平台软件和二次开发软件分类。平台软件主要指满足机电系统正常运行所需要的基础性软件系统，如操作系统、数据库系统、防病毒系统等。二次开发软件是指基于平台软件运行，为实现各系统中的专项功能而研发的软件，通常有联网收费软件、电力监控软件等。

上述软件按技术规范 and 设计要求实施，经监理人验收，以套为计量单位，因操作系统通常为预装，其费用已含在相应的计算机配置中，一般不再单独计列费用。

2. 支付

按上述规定计量，经监理人验收并列入工程量清单的以下支付子目的工程量，其每一计量单位，将以合同单价支付。此项支付包括软件开发、安装、调试等及其他为完成工程所必须的费用，是对完成工程的全部偿付。

3. 支付子目

子目号	子目名称	单位

第 806 节 通风消防系统

本节包括火灾报警系统、消防装置（包括灭火器、防火面具、消防栓、水泵及接合器等设备）、泵房、水井、水池、防火门及隧道内通风系统等设施的采购（生产）、测试、安装、调测、验收、试运行、培训及以上工作所需的附属设备、附属材料等有关作业。

1. 计量

(1) 隧道内通风风机按技术规范 and 设计要求实施，经监理人验收，按风机类型分类以台为计量单位，计量中包括了为风机正常使用配套的附属设备、附属材料等。

(2) 火灾报警控制器按技术规范 and 设计要求实施，经监理人验收，以套为计量单位，计量中包括系统软件及配套线缆等附属材料，信号传输电缆另行计量。

(3) 手动报警按钮、双波长火焰探测器、光纤感温火灾自动探测器均按技术规范 and 设计要求实施，经监理人验收，以个为计量单位，计量中包括附属材料。

(4) 灭火器按技术规范 and 设计要求实施，经监理人验收，按灭火器类型以具为计量单位，计量中灭火器分摊到单价中，不单独计量。

(5) 固定式水成膜泡沫灭火装置按技术规范 and 设计要求实施，经监理人验收，按其型号及容量分类以套为计量单位，计价中还应包括箱体、软管卷盘、导向架及管路等附属设备。

(6) 防火面具按技术规范 and 设计要求实施，经监理人验收，以套为计量单位。

(7) 隧道内消火栓按技术规范 and 设计要求实施，经监理人验收，以套为计量单位，计价中还包括消火栓箱、水枪、水带等。隧道外消火栓按规范要求实施，经监理人验收，以套为计量单位。

(8) 水泵结合器按技术规范 and 设计要求实施，经监理人验收，以组为计量单位。

(9) 消防用管道包括钢管、阀门、阀门井等，均应按技术规范 and 设计要求实施，经监理人验收合格后计量。钢管以长度米为计量单位（以管中心长度延长“米”计，不扣除管接头、弯头、阀门等长度），计价中还应包括连接和敷设所需的各种管材、管箍等辅助材料和附属工作；阀门以套为计量单位，计价中应包括法兰、垫圈等附属材料；阀门井以个为计量单位，计价中还应包括焊接、法兰连接、防腐处理、开挖、回填、砌筑、养护、检查、验收等工作及井盖、井盖座、砖、砂浆、配套零件等材料。

(10) 泵房按技术规范 and 设计要求实施，经监理人验收，以座为计量单位。计价中包括泵房的建筑工程（含建筑工程实施和运用期所必要的附属工程，如临时工程、防护工程、排水工程、安装工程等）、电气照明工程（包括灯具、配电缆等）、装饰工程（门、窗、墙等）和施工期间的维护、场地清理、保养、验收及相应的附属设备和附属材料。

(11) 水泵、水井、水池等设施应按技术规范 and 设计要求实施，经监理人验收，分别以台、口、座为计量单位。水井、水池等设施计价中应包括其配套建筑工程（含建筑工程实施和运用期所必要的附属工程，如临时工程、防护工程等）和施工期间的维护、保养、场地清理、水压测试、冲洗、消毒、试验（承压）、验收等工作，消防设施的其他混凝土、砖石圬工工程以立方米计量。

(12) 消防洞室防火门制作安装经验收合格分卷帘门和不锈钢门等分别以平方米为单位计量。

(13) 所有挖基、挖槽以及回填、压实等均作为各相关工程子目的附属工作，不另予计量。凡未列入计量子目的零星工程，均含在相关工程子目内，不另行计量。

(14) 通风、消防系统中未列入清单中的附属设施其工作量含在相关子目中，不另计量。

2. 支付

按上述规定计量，经监理人验收并列入工程量清单的以下支付子目的工程量，其计量单位，将以合同单价或总额支付。此项支付包括材料、劳力、设备、工具、运输、安装、调测和清理场地等及其他为完成工程所必须的费用，是对完成工程的全部偿付。

3. 支付子目

子目号	子目名称	单位
806	通风消防系统	
806-1	隧道通风系统	
806-1-1	射流风机	台
806-1-2	轴流风机	台

第 807 节 供配电照明系统

本节包括高压电器装置、变压器、低压配电装置、柴油发电机组及电源、路灯及照明灯具、电缆、线槽及桥架、支架等供配电系统设施的采购（生产）、测试、安装、调测、验收、试运行、培训及以上工作所需的附属设备、附属材料等有关作业。

1. 计量

(1) 高压配电柜、高压计量柜、高压开关柜均按技术规范及设计要求实施，经监理人验收，以台为计量单位。高压配电柜如按成套配置，一般应包括进线柜、计量柜、母联柜、变压器柜、出线柜、电容补偿柜等，主要部件有高压断路器、电压互感器、电流互感器、避雷器、隔离开关、电容、电度表、各类保护继电器等。如不按成套配置，可按各类高压电器装置分别计量，但相互之间配件设置不得重复。

(2) 高压计量柜一般由电流互感器、电压互感器、熔断器、隔离开关、空气开关、有功、无功电能表、断相计时器、负荷定量计时器等元件及柜体组成。10kV 及以下供电的用户，应配置全国统一标准的电能计量柜（箱）。35 kV 供电的用户，宜配置全国统一标准的电能计量柜（箱）。高压开关柜一般由断路器、接地开关、电流互感器、电压互感器、复合开关、熔断器、避雷器等元件及柜体组成。

(3) 变压器按技术规范及设计要求实施，经监理人验收，以台为计量单位。计价中还包括防护外壳、温控设备等附属设备和附属材料。

(4) 组合式箱式变电站按技术规范及设计要求实施，经监理人验收，以台为计量单位。计价中除包括高低压柜、变压器、补偿柜、双电源切换柜等图纸中列出的设施设备外，还包括防护外壳、温控设备（含通信接口）、机械通风设备、防雷设备、基础、接地极安装附件、防护围栏等附属设备和附属材料。

(5) 低压配电装置中配电柜、电容补偿柜、（配电）控制箱、机柜等均按技术规范及设计要求实施，经监理人验收，以台为计量单位。配电柜如按成套设备，则一般由进线柜、电容补偿柜、出线柜组成，主要部件有断路器、避雷器、隔离开关、电容器等。

(6) 柴油发电机组按技术规范及设计要求实施，经监理人验收，以台为计量单位。计量中还包括控制屏、断路器、微机接口、监测模块、通讯模块、手动切换柜（含连接电缆）、启动电瓶和柴油机组间的接线线、配置移动紧急发电机切入点、降噪设备、排烟设备、通风处理设备、8 小时日用油灯等附属设备和附属材料。各设备安装测试、安装所有必须的附件和材料、质量保证期的售后服务等费用不再另行计量。

(7) 各类电源均按技术规范和设计要求实施，经监理人验收，以台为计量单位，计量中应包括设备安装所需的蓄电池等附属设备和附属材料。

(8) 各类杆灯应按技术规范和设计要求实施，经监理人验收，按高度、功率等不同以套为计量单位，计价中包括灯杆、灯盘、基础、灯具、光源、接地及附属材料和配套备品、备件等。

(9) 照明灯具（一般指隧道内照明用灯具）按技术规范和设计要求实施，经监理人验收，按灯具类型以套为计量单位，计量中包括灯具、光源、支架、接地及配套条件和附属材料等。

(10) 电缆、导线架设按技术规范和设计要求实施，经监理人验收，以长度米为计量单位，计量中还包括电缆头制作、安装及附属材料。

(11) 导线架设按技术规范和设计要求实施，经监理人验收，以长度米为计量单位。

(12) 穿剥线夹按要求实施，经监理人验收，以个为计量单位。

(13) 线槽按技术规范和设计要求实施，经监理人验收，以长度米为计量单位，计量中还包括接地、封堵等附属设备和附属材料等。

(14) 桥架按技术规范和设计要求实施，经监理人验收，以米为计量单位，计量中包括盖板、桥架底座、玻璃钢桥架、角钢立柱、托臂、水平弯通及螺栓和螺母等附属材料。支架按要求实施，经监理人验收，以付为计量单位，计量中还包括立柱、横担及螺栓、螺母等附属材料。

(15) 杆塔按技术规范及设计要求实施，经监理人验收，以“根（基）”计量，计价中还包括点配料、支垫、组合和吊装、杆塔本身调整、螺栓复紧及打冲、零星补刷油漆、杆塔号、相序、警告牌安装和工器具移运等。

(16) 真空断路器、隔离开关及刀闸、故障指示仪、分路器按技术规范和设计要求实施，经监理人验收，以套为计量单位，含开箱、清点检查、安装及调整、传动装置安装调试、动作检查、接地。

(17) 电力电缆井按技术规范和设计要求实施，经监理人验收，以座为计量单位，含混凝土抹平、养生、砌筑、抹灰、勾缝、井盖、井座、爬梯安装，材料场内运输等。

(18) 所有挖基、挖槽以及回填、压实等均为各相关工程子目的附属工作，不另予计量。凡未列入计量子目的零星工程，均含在相关工程子目内，不另行计量。

(19) 机电设备安装预埋件的工作内容包括制作及安装等工作，经监理人验收合格后以千克为单位计量（含法兰盘、锚板、地脚螺栓、螺母、垫片、预留管线及接地装置等）。

(20) 外供电设计图纸所示工程数量为承包人应完成的全部施工作业，承包人在完成全部外供电工作并经监理人验收合格后，以项为单位计量。因线外供电工程而增加的各项准备工作及产生的费用（包含涉及的青苗补偿及临时占地等费用），作为承包人应做的附属工作，不另予计量。如建

设实施中与当地供电部门最终确定的方案不一致变更增减费用确定原则如下：

根据原设计图纸和经发包人批准的设计变更图纸，按照发包人编制最高投标限价时采用的预算编制办法、工、料、机单价、有关定额及费率编制变更前后预算， $A = (\text{变更后预算} - \text{变更前预算}) \times (1 - \text{中标下浮率})$ ；

如 A 的绝对值 \leq 合同清单费用 $\times 10\%$ ，则该处管线变更增减费用为零。

如 A 的绝对值 $>$ 合同清单费用 $\times 10\%$ ，则变更增减费用 $= A \pm$ （如变更后预算 \geq 变更前预算，则此处取“-”号；如变更后预算 $<$ 变更前预算，则此处取“+”号）合同清单费用 $\times 10\%$ 。

(21) 变电所高压柜改造包含重新接线所需高压电缆、原有备用开关如不满足接入需求须进行更换，满足当地供电部门的相关要求。

(22) 高压增容费为满足供电部门的相关要求项。

(23) 直流柜按技术规范及设计要求实施，经监理人验收，以台为计量单位，计价中还包括防护外壳、基础、接地等附属设备和附属材料。

(24) 单灯控制器按技术规范及设计要求实施，经监理人验收，以套为计量单位。

(25) 高压进线测控装置、高压出线测控装置、低压测控装置、以太网交换机、通信管理机、电力监控柜按技术规范及设计要求实施，经监理人验收，以台为计量单位。以上电力监控相关设施应成套验收实现设计功能。

(25) 接地装置预埋按技术规范及设计要求实施，经监理人验收，以套为计量单位。

2. 支付

按上述规定计量，经监理人验收并列入了工程量清单的以下支付子目的工程量，其每一计量单位，将以合同单价或总价支付。此项支付包括材料、劳力、设备、工具、运输、安装、调测和场地清理等及其他为完成供配电系统所必须的费用，是对完成工程的全部偿付。

3. 支付子目

子目号	子目名称	单位
807	供配电照明系统	
807-1	高压电器装置	
807-1-1	高压配电柜	套
807-1-2	高压计量柜	
807-1-2-1	高压计量柜KYN28	套
807-1-3	高压开关柜	
807-1-3-1	高压开关柜KYN28	套
807-2	变压器	
807-2-3	组合式箱变	
807-2-3-1	100kVA	套

子目号	子目名称	单位
807-2-3-2	箱式变电站 400kVA	台
807-2-3-3	箱式变电站 160kVA	套
807-3	低压配电装置	
807-3-3	(配电)控制箱、柜	
807-3-3-1	配电箱	
807-3-3-1-1	智能照明控制箱	套
807-3-3-2	智能一体化机箱	套
807-5	电源	
807-5-5-1	直流屏 36AH	套
807-5-3	UPS	
807-5-3-1	50kVA	套
807-6	路灯	
807-6-2	15m以内杆灯	
807-6-2-1	14米单臂路灯灯杆	套
807-6-2-3	13米单臂路灯灯杆	套
807-6-2-4	13米单臂智慧型复合灯杆	套
807-6-4	30m以内杆灯	
807-6-4-1	高杆灯30米、16x360W	套
807-7	照明灯具	
807-7-1	LED灯	
807-7-1-2	390W	套
807-7-5	单灯控制器	套
807-8	电缆	
807-8-1	电力电缆	
807-8-1-1	截面面积35mm2以内	
807-8-1-1-1	低压电力电缆 YJV-1kV-4×6	米
807-8-1-1-2	YJV-1kV-3×4mm2	米
807-8-1-1-3	YJV-1kV-4×35mm2	米
807-8-1-1-4	低压电力电缆 YJV-1kV-4×16	米
807-8-1-1-5	YJV-1kV-3*2.5	米
807-8-1-1-6	YJV-1kV-5*16	米
807-8-1-1-7	YJHLV-1kV-3×10mm2	米
807-8-1-1-8	YJV22-1kV-4*16	米
807-8-1-2	截面面积120mm2以内	
807-8-1-2-1	YJV22-10kV-3*70	千米
807-8-2	控制电缆	
807-8-2-1	截面面积35mm2以内	
807-8-2-1-1	KVVP-2*1.5	千米
807-8-3	通信电缆	
807-8-3-1	截面面积35mm2以内	
807-8-3-1-2	屏蔽双绞线	米
807-8-4	穿刺线夹	个

子目号	子目名称	单位
807-9	线槽	
807-9-3	灌胶式防水接线盒	套
807-10	桥架、支架	
807-10-2	支架	
807-10-2-1	管通过桥梁装配式支架A	套
807-10-2-2	管通过桥梁装配式支架C	套
807-11	杆塔组立	
807-11-1	杆组立	根
807-11-2	塔组立	基
807-11-3	变电所高压改造	项
807-11-4	高压扩容费	项
807-12	直流供电	
807-12-2	直流柜100kN	台
807-13	桥梁段灯杆预留预埋件	kg
807-14	电力监控	
807-14-1	高压进线测控装置	台
807-14-2	高压出线测控装置	台
807-14-3	低压测控装置	台
807-14-4	以太网交换机	台
807-14-5	通信管理机	台
807-14-6	电力监控机柜	台
807-16	外供电	
807-16-1	利珠路互通高压外电引入	项
807-16-2	火村枢纽互通高压外电引入	项
807-16-3	麻涌互通高压外电引入	项
807-16-4	道滘互通高压外电引入	项
807-16-5	新联枢纽互通高压外电引入	项
807-16-6	东莞互通高压外电引入	项
807-16-7	厚街互通高压外电引入	项
807-16-8	厚街南互通高压外电引入	项
807-16-9	新联抽水站高压外电引入	项
807-16-10	太平管理中心高压外电引入	项
807-16-11	五点梅互通高压外电引入	项
807-17	接地装置预埋	套

第 808 节 防雷接地系统

本节包括避雷针、防雷器及接地系统，工作内容包括系统设施的采购（生产）、测试、安装、调测、验收、试运行、培训及以上工作所需的附属设备、附属材料等有关作业。

1. 计量

(1) 避雷带按技术规范和设计要求实施，经监理人验收，以 m 为计量单位。避雷针按设计要求实施，经监理人验收，以不同型号分类以套为计量单位，杆杆按设计要求实施，经监理人验收，按材质、高度分类以套为计量单位，应包含避雷引下线、杆底座、基础等。

(2) 防雷器按技术规范和设计要求实施，经监理人验收，按用途、类型不同以套为计量单位。

(3) 铜母排按技术规范和设计要求实施，经监理人验收，按尺寸不同以块为计量单位。镀锌扁钢按设计要求实施，经监理人验收，按尺寸不同以根为计量单位。镀锌角钢按设计要求实施，经监理人验收，按尺寸不同以 m 为计量单位。

(4) 上述各安装、测试和安装接地系统必须的挖、填工序以及安装所有必须的附件和材料等费用计入材料安装费用中，不再另行计量。

(5) 接地镀锌扁钢经监理工程师验收后以米为单位计量。

2. 支付

按上述规定计量，经监理人验收并列入工程量清单的以下支付子目的工程量，其每一计量单位，将以合同单价或总额支付。此项支付包括材料、劳力、设备、工具、运输、安装、调测和清理场地等其他为完成防雷接地系统所必须的费用，是对完成工程的全部偿付。

3. 支付子目

子目号	子目名称	单位
808	防雷接地系统	
808-1	避雷针	
808-1-1	避雷带	m
808-2	防雷器	
808-2-1	电源防雷器	
808-2-1-1	单相复合型电源防雷器	套
808-2-2	信号防雷器	
808-2-2-1	网络信号防雷器	套
808-3	接地系统	
808-3-2	镀锌扁钢	
808-3-2-1	接地扁钢-40×4	米
808-3-4	镀锌圆钢接地线Φ12	米

第 809 节 管道工程

本节包括通信、监控、供电、收费等系统的管道工程的铺设、预埋、架设等工作，工作内容包括管道的定位、开挖、铺设、回填、压实、清理场地、端头接口处理等作业。

1. 计量

(1) 铺设管道（塑料管、镀锌钢管、钢管、硅芯管等）均按技术规范和设计要求实施，经监理人验收，依据图示位置及尺寸，按不同材质类型、孔径，沿着管道结构的中线，以延米为单位计，计量中均包含测量放线，挖基槽及回填压实，管道定位、铺设，封缝料和牵引线，拉棒检验，支墩及接口处理。

(2) 过桥管箱（钢制过桥管箱、玻璃钢过桥管箱等）均按技术规范和设计要求实施，经监理人验收，依据图示位置及规格，以米计量，计量中均包含本体制作、安装及两端接头管箱。

(3) 预埋管线（预埋镀锌钢管类、预埋塑料管类、预埋钢管类、预埋可挠金属保护管类等）均按技术规范和设计要求实施，经监理人验收，依据图示位置及尺寸，按不同材质类型，沿着单管和多管结构的中线，以米计量，计量中均包含测量放线，挖基槽及回填压实，管道定位、铺设，封缝料和牵引线，拉棒检验，支墩及接口处理。

(4) 其他预留预埋（接线盒、设备基础类等）均按技术规范和设计要求实施，经监理人验收，以个计量。

(5) 通信管道安装在桥上的托架、支撑架不作为制造、安装过桥管箱的附属工作，另行按 807-10 清单子目计量。

(6) 手孔、人孔的计量按 802-10 清单子目执行。

(7) 所有挖基、挖槽以及回填、压实等均为各相关工程子目的附属工作，不另予计量，凡未列入计量子目的零星工程，均含在相关工程子目内，不另行计量。

(8) 预埋管道工程应按铺设就位并验收的长度以延米计量，计量是沿着单管和多管结构的管道中线进行，所有包封、封缝料和牵引线及拉棒试验等，作为承包人的附属工作，不另行计量。

2. 支付

按上述规定计量，经监理人验收并列入了工程量清单的以下支付子目的工程量，其每一计量单位将以合同单价支付。此项支付包括材料、劳力、设备、运输等其他为完成管道工程所必需的费用，是对完成工程的全部偿付。

3. 支付子目

子目号	子目名称	单位
809	管道工程	
809-1	敷设管道	
809-1-1	敷设塑料管道	
809-1-1-1	1孔塑料管铺设	延米
809-1-1-2	2孔塑料管铺设	延米
809-1-1-6	6孔塑料管铺设	延米
809-1-1-1-1	玻璃纤维增强塑料电缆导管1孔DN100*3mm	米
809-1-2	铺设镀锌钢管	
809-1-2-1	1孔镀锌钢管铺设	
809-1-2-2	2孔镀锌钢管铺设	
809-1-2-2-1	2孔Φ114x4.0mm镀锌钢管	延米
809-1-2-1-1	镀锌钢管1孔Φ114×4mm	米
809-1-3	铺设钢管	
809-1-3-9	Φ150×3mm玻璃纤维增强塑料电缆导管	延米
809-1-3-10	Φ100×3mm玻璃纤维增强塑料电缆导管	延米
809-1-4	铺设硅芯管	
809-1-4-7	7孔Φ40/33mm硅芯管	延米
809-1-4-12	12孔Φ40/33mm硅芯管	延米
809-2	制作安装过桥管道（包括两端接头管箱）	
809-2-1	高强度玻璃钢桥架（BXG250x150x2mm）	米
809-2-2	高强度玻璃钢桥架（BXG200x100x2mm）	米
809-3	预埋管线	
809-3-1	预埋镀锌钢管类	
809-3-1-1	镀锌钢管6Φ40×4	延米

第 810 节 备品备件及专用工具、测试设备

为确保合同规定的一定时间内通信、监控、供电、收费等系统正常运行的需要，发包人要求承包人提供部分设备的备用部件、元器件、专用工具、测试设备等，统一列入本节计量。

第 900 章 管理、养护及服务房屋

范围：

1. 户外工程、房屋建筑工程、收费天桥等应参照住房和城乡建设部及广东省住房和城乡建设厅的房屋、市政等范本合同清单编制规定及相应的计量与支付规则。

2. 房屋建筑工程下设房建工程、户外工程、其他零星工程等专项工程。其中房建工程按专业分建筑及装饰、电气、给排水等，下按收费站、管理中心等房屋功能分类设置；户外工程（包括场地围筑、户外道路、给排水、电气等）和其他零星工程按收费站、管理中心等分列子目；收费天桥按结构类型和位置分类。

3. 为管理中心房建场区建设所进行的大规模场地平整土石方、排水防护（如砌体挡土墙、排水沟等结构物与工程桩工程量大于 500m³）、场地清理、园林绿化等工程项目。清单子目仍应参照相应的公路工程工程量清单，其计量与支付按公路工程工程量清单计量与支付规则执行。

4. 用于附属区建设所进行的大规模路面（主要为管理中心的路面，单个场区路面面积大于 2000m²等工程项目），清单子目仍应依照公路工程工程量清单，其计量与支付按公路工程工程量清单计量与支付规则执行。

本工程量清单计量与支付规则是《建设工程工程量清单计价规范》（GB50500-2013）以及各专业工程量计算规范的补充和细化，本规则未能涵盖的内容按《建设工程工程量清单计价规范》（GB50500-2013）以及各专业工程量计算规范执行。本规则与《建设工程工程量清单计价规范》（GB50500-2013）以及各专业工程量计算规范相冲突的条文以本规则为准。

本工程量清单综合单价是除 100 章费用以外的全费用单价，包括除 100 章以外的所有措施项目、临时设施、社会保险费、公积金、工程保修费、施工雨水排除、材料二次搬运、工程用水加压、完工清场后的垃圾外运、材料堆放场地的整理、水电补洞工料机费、成品保护费、临时停电停水、租明施工增加费、挖填土方的土方、其他管理费、同其他标段的配合费及规费等所有费用，以上各项费用均包含在单价中，不另行计量。

1. 室外园建工程按设计图示做法分别计入相应土石方、基础、混凝土、砖石、装饰清单工程量中，不再单独列项。

2. 围墙工程按设计图示做法分别计入 900 章相应清单工程量中，不再单独列项。

第 901 节 土石方工程

1. 计量

(1) 平整场地按实际完成建筑物首层建筑面积计算，以平方米计量。单价包括建筑场地厚度 \leq ±300mm的挖、填、运、找平，以及与此相关的必要工作内容。室外广场、运动场、道路、绿化场地以及存放材料的场地、库区、借土区、营地及其它临时性用地的平整不予计量，视为已包含在其他工作项目的单价或费率中。

(2) 土方开挖根据设计文件图示尺寸，按实际完成体积（挖掘前的天然密实体积）计算，以立方米计量，因工作面 and 放坡增加的工程量并入各土方工程量中，其计算规则按《房屋建筑与装饰工程工程量计算规范》GB50854-2013 表 A.1-3~A.1-5 规定执行。单价包括清（爆破）、挖、装、运（场内）、卸、堆放以及场地清理、排地表水、围护、基底钎探等工作内容及一切与此有关的作业费用。表土附着的植被（杂草、植物、根茎）的清理与掘除，挖台阶、坡面或地面整形、临时排水等作为承包人应做的附属工作，已含入相关子目单价或费率中，不另行计量，本项目工程量不包含人工挖孔桩等有特殊说明的项目的土石方工程量。

(3) 石方开挖根据设计文件图示尺寸，按实际完成体积（挖掘前的天然密实体积）计算，以立方米计量。表土附着的植被（杂草、植物、根茎）的清理与掘除，挖台阶、坡面或地面整形、临时排水等作为承包人应做的附属工作，已含入相关子目单价或费率中，不另行计量。

(4) 一般挖方和沟槽、基坑挖方的划分按《房屋建筑与装饰工程工程量计算规范》GB50854-2013 规定执行。

(5) 回填不分结构回填和场地回填，按压实体积以立方米计量。单价均包括了填土压实、修整一切相关费用，亦包括了场区内土石方调运、平整、压实。其它辅助工作及借土准备及清理费用。外购砂石的场外运输费用含在回填单价中，不另行计量。

(6) 余方弃置按挖方清单工程量减利用回填方清单工程量（正数）计算，以立方米/公里计量。单价包括场外运输及弃土场堆填费用，亦包括了装卸、运输和空回、弃土场绿化的费用。人工挖孔桩弃土计入本清单。场内运输费用已包含在相应单价中，不另行计量。凡未取得监理人同意且发包人批准确认的运距，均不作为计量支付的有效依据，其费用由承包人承担。

(7) 管沟开挖和土方回填计入相应管道单价中，不另行计量。

(8) 超出设计文件规定范围的超挖或超填或超挖的回填（经监理人确定，并报发包人批准的除外），均不予计量。

2. 支付

按上述规定计量,经监理人验收并列入工程量清单的细目的工程量,每一计量单位,将以合同单价支付。此项支付包括材料、劳力、设备、运输等及其为完成此项工程所需的全部费用。

3. 支付子目

子目号	子目名称	单位	项目特征
901	土石方工程		
901-1	平整场地		
901-1-1	平整场地	m ²	1、土壤类别:综合 2、弃土运距:投标人自行考虑
901-2	土方开挖		
901-2-2	挖基坑土方	m ³	1.土壤类别:综合考虑 2.基础类型:综合考虑 3.挖土深度:综合考虑 4.弃土运距:投标人自行考虑
901-2-3	挖沟槽土方	m ³	1.土壤类别:综合考虑 2.基础类型:综合考虑 3.挖土深度:综合考虑 4.弃土运距:投标人自行考虑
901-2-4	挖沟槽、基坑土方 (桩间土)	m ³	1.土壤类别:综合考虑 2.挖土方式:机械为主、人工为辅(含工作面宽及放坡) 3.其他按照设计图纸及规范要求综合考虑
901-4	回填		
901-4-1	回填土	m ³	1、土质要求:综合考虑 2、密实度要求:按图纸及规范要求,夯填 3、运距:投标人自行考虑 4、暂定工程量,结算时按实计量
901-5	余方弃置		
901-5-1	场外土方运输		
901-5-1-1	余方弃置	m ³	1、土壤类别:综合考虑各类土方、建筑垃圾 2、弃土运距:场外运输,运距投标人综合考虑(含建筑垃圾、余泥、渣土运输费、消纳费等相关费用)
901-5-2	场外石方运输		
901-5-2-1	场外石方运输	m ³	1.土类别:各种类别的石方等综合 2.场外运距:由投标人综合考虑 3.土石方外运堆场及运距补贴费用按国家相关规定包含在本综合单价中 4.其他按照设计图纸及规范要求综合考虑

第 902 节 地基处理与边坡支护工程

1. 计量

(1) 所有计量应以设计文件所示或监理人同意且发包人批准的为依据,并按实际完成且经验收合格的工程量进行计量。

- (2) 换填垫层按不同材料,按实际完成体积以立方米计量。
- (3) 强夯地基根据实际处理范围按面积计算,以平方米计量。
- (4) 深层搅拌桩分不同桩径,根据设计图示按实际完成桩长计算。
- (5) 圆木桩分不同桩径按设计图示尺寸,以桩长(包括桩尖)计算。
- (6) 钢板桩,按实际完成以质量计算,以吨计量。
- (7) 地下连续墙按设计图示墙中心线长乘以厚度乘以槽深以体积计算。
- (8) 喷射混凝土、水泥砂浆根据设计图示按实际完成以面积计算。

2. 支付

按上述规定计量,经监理人验收的列入了工程量清单的支付子目的工程量,其每一计量单位,将以合同单价支付。此项支付包括材料、劳力、设备、运输等及其他为完成地基处理与边坡支护工程所必须的全部费用。

第 903 节 桩基工程

1. 计量

(1) 所有计量应以设计文件所示或监理人同意且发人批准的为依据，并按实际完成且经验收合格的工程量进行计量。

(2) 预制混凝土管(方)桩根据设计文件所示桩径，招标时按设计图示尺寸以桩长(不含桩尖)计算，结算时按实际成桩(从基础垫层以上10cm计算)长度(不含桩尖)计算，为完成桩基所需的平台和桩机搭拆、桩机进出场、桩制作、运输、沉桩、接桩、送桩、预埋件、管桩填充材料、刷防护材料、清理、运输等其他为完成桩基工程所需的工作，均含在桩的单价中，不另行计量。

(3) 桩头插筋按设计图示以实际完成的数量计算，以t计量。

(4) 截(凿)桩头、预制混凝土管(方)桩桩尖均按实际完成数量计算，以根(个)计量。

(5) 灌注桩分不同桩径以米计量，招标时按设计图示尺寸以桩长(含桩尖)计算，结算时按实际成桩长度(含桩尖)计算，人工挖孔桩土方开挖含在挖孔桩单价中，不另行计量。土方弃运计入901-5 土方弃置，灌注桩的开挖、钻孔、清孔、钻孔泥浆、护筒(不含结构永久性钢护筒)、混凝土、泥浆弃运以及必要时的搭设工作平台(平台)等其他为完成工程所需的工作均作为灌注桩的附属工作，不另行计量。灌注桩的无损检测及所预埋的声测管等材料，检测结束后的压浆封实，均作为混凝土桩的附属工作，不另行计量。

(6) 桩基钢筋按设计图示钢筋长度乘单位理论质量计算，以吨计量。

2. 支付

按上述规定计量，经监理人验收的列入了工程量清单的支付子目的工程量，其每一计量单位，将以合同单价支付。此项支付包括材料、劳力、设备、运输及其他为完成桩基工程所必须的全部费用。

3. 支付子目

子目号	子目名称	单位	项目特征
903	桩基工程		
903-1	预制钢筋混凝土管桩		
903-1-2	AB型桩		
903-1-2-1	预制钢筋混凝土管桩	m	1. 桩外径、壁厚:PHC-AB型桩、D=400mm、壁厚=95mm 2. 沉桩方法:锤击法 3. 混凝土强度等级:C80 4. 填充材料种类:桩头C30微膨胀混凝土 5. 预埋件:t=3圆钢板

子目号	子目名称	单位	项目特征
			6. 应满足预应力管桩施工说明中的管桩防腐措施 7. 桩长:12~15m
903-1-2-4	截(凿)桩头	根	1. 桩类型:预制钢筋混凝土管桩 2. 桩头截面、高度:DN400mm、暂按0.5m 3. 有无钢筋:有钢筋 4. 场外弃运:运距投标人综合考虑(含建筑垃圾、余泥、渣土运输费、消纳费等一切相关费用)
903-1-2-5	桩尖	个	1. 桩尖类型:十字尖, 桩尖做法详10C409 2. 设计材质:Q235B 3. 桩尖质量:按设计要求
903-1-2-6	桩头插筋	t	1. 钢筋种类、规格:Φ20以内 三级钢
903-4	灌注桩		
903-4-1	钻孔灌注桩		
903-4-1-1	DN800	m	1. 地质情况:综合考虑 2. 送桩深度、桩长:综合考虑 3. 桩外径:DN800 4. 有效桩长:综合考虑 5. 混凝土强度等级:C30 6. 入岩增加费:综合考虑 7. 泥浆外运:综合考虑 8. 凿桩头:综合考虑 9. 检测管:综合考虑 10. 其他按照设计图纸及规范要求综合考虑
903-5	桩基础钢筋		
903-5-1	钢筋笼	t	1. 钢筋种类、规格:III级螺纹钢 2. 其他按照设计图纸及规范要求综合考虑

第 904 节 砌筑工程

1. 计量

(1) 本节工程范围中，以体积或面积为单位的工程项目，均应按图所示或经监理人同意且发包人批准的为根据，以实际完成并经验收合格的结构净数量计量。

(2) 本节各项目的工作内容，除砌砌构筑物和有特殊说明者外，均不包括相应项目的土石方、脚手架和垂直运输费用。所需的脚手架和垂直运输工程已按总额计入 915 节脚手架及垂直运输费中，土石方工程已计入 901 节相应项目中，不摊入各项单价，也不另行计量。

(3) 各砌体的砌筑砂浆标号按设计文件和施工规范的要求施工，标号的变化对费用造成的影响由承包人综合考虑，结算时不予调整。

(4) 砖基础按实际完成体积以立方米计量。砖基础与砖墙身划分以室外地坪为界，室外地坪以上为墙身，室外地坪以下为基础。基础与墙身使用不同的材料的，位于设计室内地坪±300mm 以内时以不同材料为界，超过±300mm，应以设计室内地坪为界。砖（圈）墙应以设计室外地坪（圈墙以内地面）为界，以下为基础，以上为墙身。

(5) 砖（砌块）墙、柱分厚度，分内外墙，分砂浆标号，分不同材质，根据设计图示尺寸按实际完成体积以立方米计量，不包含根据抗震规范要求设置的预埋筋，其钢筋在工程量清单第 905 节计量。

(6) 砖（砌块）构筑物分不同类型分别按相应清单计量，单价包括设计文件范围内挖填土石方、土石方场内运输、垫层、混凝土、砌体、抹灰、防水、盖板、预埋件、脚手架等。

(7) 零星砌体为上述项目无法包括的小型构筑物，以立方米计量，单价包括除贴面以外的按设计文件和施工规范要求的全部内容。

(8) 石砌体实际完成体积以立方米计量。

(9) 砖砌栏板按设计图示做法分别计入相应砌筑、压顶、构造柱、抹灰、饰面清单工程量中，不再单独列项。

(10) 砖（砌块）地沟、明沟分不同材质，分不同做法，根据设计图示尺寸按实际完成长度以米计量。单价包括盖板、垫层、抹灰等。

(11) 砖（砌块）台阶分不同材质，根据设计图示尺寸按实际完成面积以平方米计量

(12) 其他未列项的构造物按设计图示做法分别计入相应砌筑、混凝土、饰面清单工程量，不再单独列项。

2. 支付

(1) 按上述规定计量，经监理人验收的列入了工程量清单的支付子目的工程量，其每一计量单位，将以合同单价支付。此项支付包括材料、劳力、设备、运输及其他为完成此项工程所必须的全部费用。

(2) 各砌体单价均包括砂浆制作、运输、砌砖、刮缝等设计文件和施工规范要求的全部内容。

3. 支付子目

子目号	子目名称	单位	项目特征
904	砖石工程		
904-1	砖（砌块）砌体		
904-1-1	砖基础		
904-1-1-1	砖基础	m ³	1. 砖品种、强度等级:MU20 蒸压灰砂砖 2. 墙体厚度:综合考虑 3. 砂浆强度等级:M10 砌筑砂浆 4. 其他按照设计图纸及规范要求综合考虑
904-1-2	砖（砌块）墙、柱		
904-1-2-1	砌块墙-A7.5 级蒸压加气混凝土砌块 200 厚外墙	m ²	1. 砌块品种、规格、强度等级:A7.5 级蒸压加气混凝土砌块 200 厚 2. 墙体类型:外墙 3. 砂浆强度等级:不低于 M5.0
904-1-2-5	砌块墙-A7.5 级蒸压加气混凝土砌块 200 厚内墙	m ²	1. 砌块品种、规格、强度等级:A7.5 级蒸压加气混凝土砌块 200 厚 2. 墙体类型:内墙 3. 砂浆强度等级:不低于 M5.0
904-1-2-6	砌块墙-A7.5 级蒸压加气混凝土砌块 100 厚内墙	m ²	1. 砌块品种、规格、强度等级:A7.5 级蒸压加气混凝土砌块 100 厚 2. 墙体类型:内墙 3. 砂浆强度等级:不低于 M5.0
904-1-2-7	砌块墙-A7.5 级蒸压加气混凝土砌块 100 厚外墙	m ²	1. 砌块品种、规格、强度等级:A7.5 级蒸压加气混凝土砌块 100 厚 2. 墙体类型:外墙 3. 砂浆强度等级:不低于 M5.0 4. 其他按照设计图纸及规范要求综合考虑
904-1-2-8	砌块墙-M5 水泥砂浆砌筑灰砂砖 120 厚内	m ²	1. 砌块品种、规格、强度等级:M5 水泥砂浆砌筑灰砂砖 120 厚内 2. 墙体类型:外墙 3. 砂浆强度等级:M5.0 4. 其他按照设计图纸及规范要求综合考虑
904-1-2-9	砌块墙-A7.5 级蒸压加气混凝土砌块 120 厚外墙	m ²	1. 砌块品种、规格、强度等级:A7.5 级蒸压加气混凝土砌块 120 厚 2. 墙体类型:外墙 3. 砂浆强度等级:不低于 M5.0 4. 其他按照设计图纸及规范要求综合考虑

子目号	子目名称	单位	项目特征
904-1-2-10	砌块墙-A7.5级蒸压加气混凝土砌块 250 厚外墙	m ²	1. 砌块品种、规格、强度等级:A7.5级蒸压加气混凝土砌块 250 厚 2. 墙体类型:外墙 3. 砂浆强度等级:不低于 M5.0 4. 其他按照设计图纸及规范要求综合考虑
904-1-2-11	灰砂砖-A7.5级蒸压灰砂砖 240 厚外墙	m ²	1. 砌块品种、规格、强度等级:A7.5级蒸压灰砂砖 240 厚 2. 墙体类型:外墙 3. 砂浆强度等级:不低于 M5.0 4. 其他按照设计图纸及规范要求综合考虑
904-1-2-12	砌块墙-M5水泥砂浆砌筑灰砂砖 200 厚外墙	m ²	1. 砌块品种、规格、强度等级:M5水泥砂浆砌筑灰砂砖 200 厚内 2. 墙体类型:外墙 3. 砂浆强度等级:M5.0 4. 其他按照设计图纸及规范要求综合考虑
904-1-2-13	砌块墙-M5水泥砂浆砌筑灰砂砖 200 厚内墙	m ²	1. 砌块品种、规格、强度等级:M5水泥砂浆砌筑灰砂砖 200 厚内 2. 墙体类型:内墙 3. 砂浆强度等级:M5.0 4. 其他按照设计图纸及规范要求综合考虑
904-1-3	砖(砌块)地沟、明沟		
904-1-3-1	电缆沟②-400 宽	m	1. 沟截面尺寸:电缆沟槽 40cm 宽 2. 垫层:100mmC15 商品混凝土 3 沟体:200mm 砖 4. 面层:20mm1:2.5 水泥防水砂浆抹面压实赶光 5. 预埋件:镀锌角钢、槽钢 6. 花纹钢板 6mm 厚 7. 其他按照设计图纸及规范要求综合考虑
904-1-3-2	电缆沟③-600 宽	m	1. 沟截面尺寸:电缆沟槽 60cm 宽 2. 垫层:100mmC15 商品混凝土 3 沟体:200mm 砖 4. 面层:20mm1:2.5 水泥防水砂浆抹面压实赶光 5. 预埋件:镀锌角钢、槽钢 6. 花纹钢板 6mm 厚 7. 其他按照设计图纸及规范要求综合考虑
904-1-3-3	电缆沟④-800 宽	m	1. 沟截面尺寸:电缆沟槽 80cm 宽 2. 垫层:100mmC15 商品混凝土 3 沟体:200mm 砖 4. 面层:20mm1:2.5 水泥防水砂浆抹面压实赶光 5. 预埋件:镀锌角钢、槽钢 6. 花纹钢板 6mm 厚 7. 其他按照设计图纸及规范要求综合考虑
904-1-5	砖(砌块)台阶		

子目号	子目名称	单位	项目特征
904-1-5-1	砖砌台阶	m ²	1. 名称:砖砌台阶 2. 砂浆强度等级:M5 水泥砂浆 3. 其他按照设计图纸及规范要求综合考虑
904-1-6	零星砌砖		
904-1-6-1	零星砌砖(厕所沉箱)	m ²	1. 部位:厕所沉箱 2. 零星砌砖名称、部位:沉箱砖支座 3. 砖品种、规格、强度等级:标准砖 240×115×53mm 4. 砂浆强度等级、配合比:砌筑砂浆 M7.5
904-1-6-5	零星砌砖	个	1. 零星砌砖名称、部位:厕所蹲位 2. 砖品种、规格、强度等级:蒸压加气混凝土砌块 3. 砂浆强度等级、配合比:水泥砂浆 M5.0 4. 其他按照设计图纸及规范要求综合考虑

第 905 节 现浇混凝土及现浇钢筋混凝土工程

1. 计量

(1) 所有计量应以设计文件所示或经监理人同意且发包人批准的为依据，并按实际完成且经验收合格的工程量进行计量。为完成结构所需的钢筋、混凝土、浇筑、养生、修整、修补、施工缝的处理，以及全部工作所需设备、工具、材料、装卸运输、劳力、清理场地等全部费用，已包含在混凝土或钢筋混凝土结构的相应单价中，不另行计量。清单 905-4 附属物的模板和支（撑）架均已包含在相应清单单价中，不再另行计量。

(2) 附属（构造）物的挖填土方、场内外运输、垫层、砌体、混凝土浇筑、养护、模板、抹灰、防水、饰面、预埋件、盖板、脚手架以及与之相关的设计文件、施工规范要求的所有工作内容均含在相应单价中，不另行计量。

(3) 现浇混凝土制作浇筑根据部位、不同混凝土标号，按实际完成的合格工程量以立方米计量，单价包括混凝土制作、运输、浇筑、振捣、养护及泵送增加费等。

(4) 基础工程的垫层分不同混凝土标号按实际完成体积以立方米计量。其他垫层分不同材料按实际完成体积计入清单 905-5。

(5) 混凝土基础分不同混凝土标号按实际完成混凝土体积以立方米计量，不扣除伸入承台基础的桩头所占体积。

(6) 独立、带形、桩承台基础混凝土基础分不同混凝土标号按实际完成混凝土体积以立方米计量，不扣除伸入承台基础的桩头所占体积。

(7) 满堂基础分不同混凝土标号按实际完成混凝土体积以立方米计量，不扣除伸入承台基础的桩头所占体积。

(8) 设备基础不分结构形式和截面大小，分不同混凝土标号按实际完成混凝土体积以立方米计量。

(9) 混凝土基础梁不分结构形式和截面大小，分不同混凝土标号按实际完成混凝土体积以立方米计量。

(10) 混凝土基础钢筋分钢筋规格型号，按设计图示钢筋长度乘单位理论质量计算，以吨计量。搭接长度按设计文件要求计算，因钢筋出厂定尺寸长度引起的搭接不予计算。单价包括制作、安装、机械连接、焊接、绑扎以及全部工作所需设备、工具、材料、装卸运输等。

(11) 混凝土柱分结构形式和截面大小，分不同混凝土标号，按实际完成混凝土体积以立方米计量。

(12) 混凝土框架梁、圈过梁分结构形式和截面大小，分不同混凝土标号，按实际完成混凝土体积以立方米计量。

(13) 混凝土墙不分结构形式和截面大小，分不同混凝土标号，按实际完成混凝土体积以立方米计量。

(14) 混凝土板包括有梁板、无梁板、平板、拱板、雨棚、悬挑板、阳台板分结构形式和厚度，分不同混凝土标号，按实际完成体积（包括有梁斜板）以立方米计量。有梁板的梁也计入此清单。

(15) 混凝土楼梯不分结构形式和厚度，分不同混凝土标号，按楼梯水平投影面积（包括休息平台、平台梁、斜梁、楼梯连接梁）以平方米计量，不扣除宽度 $\leq 500\text{mm}$ 的楼梯井。伸入墙内部分不计算。

(16) 各类混凝土水池不分池底、池壁、池盖、集水坑，分不同混凝土标号，按实际完成混凝土体积以立方米计量。

(17) 后浇带不分结构形式，分不同混凝土标号，按实际完成混凝土体积以立方米计量。

(18) 混凝土栏板反檐不分板厚和结构形式，分不同混凝土标号，按实际完成混凝土体积以立方米计量。混凝土栏板与混凝土墙身分界线为：其高度 ≤ 1.2 米为栏板，其高度 > 1.2 米为墙身。

(19) 混凝土挑檐沟不分结构形式，分不同混凝土标号，按实际完成混凝土体积以立方米计量。

(20) 混凝土压顶扶手不分结构形式，分不同混凝土标号，按实际完成混凝土体积以立方米计量，其中砖栏板的砼压顶也在此项目中计量。

(21) 散水根据设计文件所示尺寸，按水平投影面积以平方米计量，散水边设有排水明沟者，面积计至明沟内侧沟壁背面（即扣除沟体范围，明沟另外单独计量）。

(22) 坡道根据设计文件所示尺寸，按水平投影面积以平方米计量。

(23) 台阶分不同做法，根据设计文件所示尺寸，按水平投影面积以平方米计量除水泥砂浆以外的台阶饰面层不在此单价中，单独计入 911-7 相应清单中。

(24) 地坪分不同材质、不同厚度、不同混凝土标号，按实际完成的面积以平方米计量，单价包括整理基底、备料、支模、混凝土浇筑、养护、夯实、运土、伸缩缝等。

(25) 排水沟根据设计文件所示尺寸，分不同宽度以米计算。

(26) 集水井根据设计文件所示尺寸，按个数计量。

(27) 检修坑根据设计文件所示尺寸，分不同宽度以米计算。

(28) 零星混凝土包括以上项目外的现浇混凝土物件，不分结构形式，分不同混凝土标号，按实际完成混凝土体积以立方米计量。

(29) 垫层不同材料按实际完成体积以立方米计量，附属（构造）物的垫层已含在相应单价中，不在此计量。

(30) 钢筋制作安装根据设计文件所示尺寸，分规格型号，以实际完成的重量以吨计量，搭接长度按设计文件要求计算，因钢筋出厂定尺寸长度引起的搭接不予计算，单价包括制作、安装、绑扎以及全部工作所需设备、工具、材料、装卸运输、劳力以及设计文件和施工规范的所有工作内容和费用，工程量包括砌体加固、拉结筋。

(31) 钢筋机械连接、焊接分不同尺寸以实际完成数量按个计量。

(32) 现浇混凝土模板及支撑不分基础及结构混凝土、非结构混凝土模板和支（撑）架，按其相应混凝土接触面工程量以平方米计量，905-4 附属物的模板和支（撑）架均已包含在相应清单单价中，不再另行计量。

2. 支付

按上述规定计量，经监理人验收的列入了工程量清单的支付子目的工程量，其每一计量单位，将以合同单价支付。此项支付包括材料、劳力、设备、运输等及其他为完成此项工程所必须的全部费用。

3. 支付子目

子目号	子目名称	单位	项目特征
905	现浇混凝土及现浇钢筋混凝土工程		
905-1	基础工程		
905-1-1	混凝土基础垫层		
905-1-1-2	C15 混凝土垫层	m ²	1. 混凝土种类: 商品混凝土 2. 混凝土强度等级: C15 3. 其他: 混凝土泵送费 4. 其他按照设计图纸及规范要求综合考虑
905-1-1-3	C20 垫层	m ²	1. 混凝土种类: 商品混凝土 2. 混凝土强度等级: C20
905-1-2	带形、独立、桩承台基础		
905-1-2-1	C20 带形、独立、桩承台基础	m ³	1. 混凝土种类: 商品混凝土 2. 混凝土强度等级: C20 3. 其他: 混凝土泵送费 4. 其他按照设计图纸及规范要求综合考虑
905-1-2-2	C25 带形、独立、桩承台基础	m ³	1. 混凝土种类: 商品混凝土 2. 混凝土强度等级: C25 3. 其他: 混凝土泵送费 4. 其他按照设计图纸及规范要求综合考虑
905-1-2-3	C30 独立基础	m ³	1. 混凝土种类: 商品混凝土

子目号	子目名称	单位	项目特征
			2. 混凝土强度等级: C30
905-1-2-4	C35 桩承台基础	m ³	1. 混凝土种类: 商品混凝土 2. 混凝土强度等级: C35
905-1-3	满堂基础		
905-1-3-1	C20 满堂基础	m ³	1. 混凝土种类: 商品混凝土 2. 混凝土强度等级: C20 3. 其他: 混凝土泵送费 4. 其他按照设计图纸及规范要求综合考虑
905-1-3-2	C25 满堂基础	m ³	1. 混凝土种类: 商品混凝土 2. 混凝土强度等级: C25 3. 其他: 混凝土泵送费 4. 其他按照设计图纸及规范要求综合考虑
905-1-3-3	C30 满堂基础	m ³	1. 混凝土种类: 商品混凝土 2. 混凝土强度等级: C30 3. 其他: 混凝土泵送费 4. 其他按照设计图纸及规范要求综合考虑
905-1-4	设备基础		
905-1-4-1	C20 设备基础	m ³	1. 混凝土种类: 商品混凝土 2. 混凝土强度等级: C20 3. 其他: 混凝土泵送费 4. 其他按照设计图纸及规范要求综合考虑
905-1-4-2	C25 设备基础	m ³	1. 混凝土种类: 商品混凝土 2. 混凝土强度等级: C25 3. 其他: 混凝土泵送费 4. 其他按照设计图纸及规范要求综合考虑
905-1-4-3	C30 设备基础	m ³	1. 混凝土种类: 商品混凝土 2. 混凝土强度等级: C30 3. 其他: 混凝土泵送费 4. 其他按照设计图纸及规范要求综合考虑
905-1-5	基础梁		
905-1-5-1	C20 基础梁	m ³	1. 混凝土种类: 商品混凝土 2. 混凝土强度等级: C20 3. 其他: 混凝土泵送费 4. 其他按照设计图纸及规范要求综合考虑
905-1-5-2	C25 基础梁	m ³	1. 混凝土种类: 商品混凝土 2. 混凝土强度等级: C25 3. 其他: 混凝土泵送费 4. 其他按照设计图纸及规范要求综合考虑
905-1-5-3	C30 基础梁	m ³	1. 混凝土种类: 商品混凝土 2. 混凝土强度等级: C30
905-1-5-4	C35 基础梁	m ³	1. 混凝土种类: 商品混凝土 2. 混凝土强度等级: C35
905-1-6	混凝土基础钢筋		

子目号	子目名称	单位	项目特征
905-1-6-1	现浇构件圆钢 (HPB300 内) ϕ 10 以内	t	1. 钢筋种类、规格: 现浇构件圆钢 ϕ 10 以内 2. 其他按照设计图纸及规范要求综合考虑
905-1-6-2	现浇构件圆钢 (HPB300 内) ϕ 25 以内	t	1. 钢筋种类、规格: 现浇构件圆钢 ϕ 25 以内 2. 其他按照设计图纸及规范要求综合考虑
905-1-6-3	现浇构件带肋钢筋 (HRB400 内) ϕ 10 以内	t	1. 钢筋种类、规格: III级螺纹钢 ϕ 10 以内 2. 其他按照设计图纸及规范要求综合考虑
905-1-6-4	现浇构件带肋钢筋 (HRB400 内) ϕ 25 以内	t	1. 钢筋种类、规格: III级螺纹钢 ϕ 25 以内 2. 其他按照设计图纸及规范要求综合考虑
905-1-6-5	现浇构件带肋钢筋 (HRB400 内) ϕ 25 以外	t	1. 钢筋种类、规格: III级螺纹钢 ϕ 25 以外 2. 其他按照设计图纸及规范要求综合考虑
905-1-6-6	现浇构件箍筋 圆钢 (HPB300 内) ϕ 10 以内	t	1. 钢筋种类、规格: 现浇构件箍筋 圆钢 ϕ 10 以内 2. 其他按照设计图纸及规范要求综合考虑
905-1-6-7	现浇构件箍筋 圆钢 (HPB300 内) ϕ 10 以外	t	1. 钢筋种类、规格: 现浇构件箍筋 圆钢 ϕ 10 以外 2. 其他按照设计图纸及规范要求综合考虑
905-1-6-8	现浇构件箍筋 带肋钢筋 (HRB400 内) ϕ 10 以内	t	1. 钢筋种类、规格: 现浇构件箍筋 带肋钢筋 ϕ 10 以内 2. 其他按照设计图纸及规范要求综合考虑
905-1-6-9	现浇构件箍筋 带肋钢筋 (HRB400 内) ϕ 10 以外	t	1. 钢筋种类、规格: 现浇构件箍筋 带肋钢筋 ϕ 10 以外 2. 其他按照设计图纸及规范要求综合考虑
905-1-6-10	电渣压力焊接 ϕ 18 以内	个	1. 电渣压力焊接 ϕ 18 以内 2. 其他按照设计图纸及规范要求综合考虑
905-1-6-11	电渣压力焊接 ϕ 32 以内	个	1. 电渣压力焊接 ϕ 32 以内 2. 其他按照设计图纸及规范要求综合考虑
905-1-6-12	套筒直螺纹钢筋接头 ϕ 18 以内	个	1. 螺纹套筒种类: ϕ 18 以内 2. 其他按照设计图纸及规范要求综合考虑
905-1-6-13	套筒直螺纹钢筋接头 ϕ 25 以内	个	1. 螺纹套筒种类: ϕ 25 以内 2. 其他按照设计图纸及规范要求综合考虑
905-1-6-14	套筒直螺纹钢筋接头 ϕ 32 以内	个	1. 螺纹套筒种类: ϕ 32 以内 2. 其他按照设计图纸及规范要求综合考虑
905-2	结构混凝土		
905-2-1	框架柱、构造柱		
905-2-1-2	C25 构造柱	m ³	1. 混凝土种类: 商品混凝土 2. 混凝土强度等级: C25
905-2-1-3	C30 矩形柱	m ³	1. 混凝土种类: 商品混凝土 2. 混凝土强度等级: C30
905-2-1-4	矩形柱 C35	m ³	1. 混凝土种类: 商品混凝土 2. 混凝土强度等级: C35
905-2-1-6	C40 框架柱	m ³	1. 混凝土种类: 商品混凝土 2. 混凝土强度等级: C40 3. 其他: 混凝土泵送费

子目号	子目名称	单位	项目特征
			4. 其他按照设计图纸及规范要求综合考虑
905-2-2	框架梁、圈过梁		
905-2-2-1	C20 圈梁、过梁	m ³	1. 混凝土种类: 商品混凝土 2. 混凝土强度等级: C20
905-2-2-2	C25 圈梁、过梁	m ³	1. 混凝土种类: 商品混凝土 2. 混凝土强度等级: C25
905-2-2-3	C30 矩形梁	m ³	1. 混凝土种类: 商品混凝土 2. 混凝土强度等级: C30 3. 其他: 混凝土泵送费 4. 其他按照设计图纸及规范要求综合考虑
905-2-2-4	C35 矩形梁	m ³	1. 混凝土种类: 商品混凝土 2. 混凝土强度等级: C35 3. 其他: 混凝土泵送费 4. 其他按照设计图纸及规范要求综合考虑
905-2-3	现浇混凝土墙		
905-2-3-1	C30 P8 直形墙	m ³	1. 混凝土种类: 商品混凝土 2. 混凝土强度等级: C30 P8 商品防水混凝土 3. 其他: 混凝土泵送费 4. 其他按照设计图纸及规范要求综合考虑
905-2-4	有梁板、无梁板、平板、拱板、雨棚、阳台板		
905-2-4-1	C30 有梁板	m ³	1. 混凝土种类: 商品混凝土 2. 混凝土强度等级: C30
905-2-4-2	C30 有梁斜板	m ³	1. 混凝土种类: 商品混凝土 2. 混凝土强度等级: C30
905-2-4-3	C30 雨篷、悬挑板、阳台板	m ³	1. 混凝土种类: 商品混凝土 2. 混凝土强度等级: C30
905-2-4-4	卫生间架空预制平板	m ²	1. 卫生间架空预制平板
905-2-5	直、弧形楼梯		
905-2-5-1	C30 直形楼梯	m ³	1. 混凝土种类: 商品混凝土 2. 混凝土强度等级: C30 3. 其他: 混凝土泵送费 4. 其他按照设计图纸及规范要求综合考虑
905-3	非结构混凝土		
905-3-1	栏板、反槽		
905-3-1-2	C25 栏板、反槽	m ³	1. 混凝土种类: 商品混凝土 2. 混凝土强度等级: C25 3. 其他: 混凝土泵送费 4. 其他按照设计图纸及规范要求综合考虑
905-3-1-4	C30 反槽	m ³	1. 混凝土种类: 商品混凝土 2. 混凝土强度等级: C30
905-3-2	挑檐天沟		
905-3-2-1	C30 挑檐天沟	m ³	1. 混凝土种类: 商品混凝土

子目号	子目名称	单位	项目特征
			2. 混凝土强度等级: C30 3. 其他: 混凝土泵送费 4. 其他按照设计图纸及规范要求综合考虑
905-3-3	压顶、扶手		
905-3-3-1	C20 扶手、压顶	m ³	1. 混凝土种类: 商品混凝土 2. 混凝土强度等级: C20 3. 其他: 混凝土泵送费 4. 其他按照设计图纸及规范要求综合考虑
905-3-3-2	C25 扶手、压顶	m ³	1. 混凝土种类: 商品混凝土 2. 混凝土强度等级: C25 3. 其他: 混凝土泵送费 4. 其他按照设计图纸及规范要求综合考虑
905-4	附属物		
905-4-1	散水		
905-4-1-2	散水(站房)	m ²	1. 20 厚 DS-M15-GB/T25181-2010(干混地面砂浆)找平层, 水泥粉压光 2. 60 厚 C15 细石混凝土, 找坡 i=4% 3. 60 厚中砂垫层 4. 素土夯实
905-4-1-4	水泥砂浆散水	m ²	1. 面层厚度: 20 厚 1:2.5 水泥砂浆抹面 2. 垫层材料种类、厚度: 60 厚 C15 混凝土 3. 基层材料种类、厚度: 60 厚中砂铺垫, 素土夯实 4. 详参: 11ZJ901 2/5 5. 其他按照设计图纸及规范要求综合考虑
905-4-1-5	混凝土散水(图集 11ZJ901 4/5)	m ²	1. 垫层材料种类、厚度: 60 厚 C15 混凝土, 5 厚 1:1 水泥砂浆随补充 2. 基层材料种类、厚度: 60 厚中砂铺垫, 素土夯实 3. 详参: 11ZJ901 4/5 4. 其他按照设计图纸及规范要求综合考虑
905-4-1-6	混凝土散水(图集 12YJ9-1 页 1B/96)	m ²	1. 80 厚 C20 混凝土 2. 150 厚卵石灌 m ² . 5 混合砂浆 3. 素土夯实 4. 图集: 12YJ9-1 页 1B/96 5. 其他按照设计图纸及规范要求综合考虑
905-4-2	坡道		
905-4-2-2	水泥砂浆坡道	m ²	1. 垫层材料种类、厚度: 300mm 厚 3: 7 灰土 2. 找平层材料种类、厚度: 100mm 厚 C15 细石混凝土 3. 面层材料种类、厚度: 28mm 厚 1: 2 水泥砂浆抹面 作出 80 宽 8 深锯齿防滑线
905-4-2-3	水泥砂浆坡道(二)	m ²	1. 垫层材料种类、厚度: 300mm 厚 3: 7 灰土

子目号	子目名称	单位	项目特征
			2. 结合层材料种类、厚度: 20mm 厚 1: 2 水泥砂浆抹面 素水泥浆结合层一道(内掺建筑胶) 3. 面层材料种类、厚度: 1: 2 金刚砂防滑条, 中距 80 宽 15. 凸出坡道面 4. 图集: 11ZJ901 2/19 5. 其他按照设计图纸及规范要求综合考虑
905-4-2-4	机磨花岗岩石板坡道(图集: 13ZJ301 6/19)	m ²	1. 基层材质、厚度: 100 厚 C15 混凝土 2. 基层材质、厚度: 耐 150 厚块石 M5 水泥砂浆灌缝 3. 素土夯实 4. 图集: 13ZJ301 6/19 5. 其他按照设计图纸及规范要求综合考虑
905-4-2-5	水泥砂浆面坡道(图集: 11ZJ901 3/19)	m ²	1. 面层材质、厚度: 28 厚水泥砂浆抹面 2. 基层材质、厚度: 100 厚 C15 混凝土 3. 垫层材质、厚度: 300 厚 3: 7 灰土垫层 4. 素土夯实 5. 图集: 11ZJ901 3/19 6. 其他按照设计图纸及规范要求综合考虑
905-4-3	台阶		
905-4-3-1	花岗岩贴面台阶	m ²	1. 100 厚 1: 3: 6 石灰、砂、碎石三合土(垫层) 2. C15 混凝土 3. 花岗岩贴面
905-4-3-2	混凝土花岗岩贴面台阶(图集 11ZJ901 15/9)	m ²	1. 100mm C15 混凝土 2. 100mm 1: 3: 6 石灰、砂、碎石三合土 3. 素土夯实 4. 参图集 11ZJ901 10/9 5. 其他按照设计图纸及规范要求综合考虑
905-4-4	地坪		
905-4-4-2	C20 混凝土 8cm 地坪	m ²	1. 80mm C20 混凝土垫层 2. 素土夯实(仅首层无结构楼板设) 3. 其他按照设计图纸及规范要求综合考虑
905-4-4-3	C20 混凝土 10cm 地坪	m ²	1. 100mm 厚 C20 混凝土层 2. 素土夯实(仅首层无结构楼板设) 3. 其他按照设计图纸及规范要求综合考虑
905-4-4-4	C15 混凝土 10cm 地坪	m ²	1. 100mm 厚 C15 混凝土层 2. 素土夯实(仅首层无结构楼板设) 3. 其他按照设计图纸及规范要求综合考虑
905-4-6	排水沟		
905-4-6-1	300*300 混凝土排水沟	m	1. 盖板规格: C25 混凝土盖板 2. 找平层: 20 厚 1: 2.5 水泥砂浆找坡 3. 图集: 12J912 3/33 4. 其他按照设计图纸及规范要求综合考虑
905-4-9	零星现浇混凝土		

子目号	子目名称	单位	项目特征
905-4-9-1	C15素混凝土柱脚保护	m ³	1. 混凝土种类:商品混凝土 2. 混凝土强度等级:C15 3. 其他:混凝土泵送费 4. 其他按照设计图纸及规范要求综合考虑
905-5	垫层		
905-5-1	灰土垫层(室内)	m ³	1. 150厚3:7灰土 2. 素土夯实 3. 其他按照设计图纸及规范要求综合考虑
905-5-2	集油坑内填干砂	m ³	1. 集油坑300*300*200(h)内填干砂 2. 其他按照设计图纸及规范要求综合考虑
905-6	钢筋工程		
905-6-1	现浇构件钢筋		
905-6-1-1	现浇构件圆钢(HPB300内) Φ10内	t	1. 钢筋种类、规格:现浇构件圆钢Φ10以内 2. 其他按照设计图纸及规范要求综合考虑
905-6-1-2	现浇构件钢筋(三级螺纹钢 Φ10内)	t	1. 现浇构件带肋钢筋(III级以上)Φ10以内
905-6-1-3	现浇构件钢筋(三级螺纹钢 Φ25内)	t	1. 现浇构件带肋钢筋(III级以上)Φ25以内
905-6-1-4	现浇构件钢筋(三级螺纹钢 Φ25外)	t	1. 现浇构件带肋钢筋(III级以上)Φ25以外 2. 其他按照设计图纸及规范要求综合考虑
905-6-1-5	现浇构件钢筋(一级圆钢 Φ10内箍筋)	t	1. 现浇构件箍筋 圆钢(HPB300内)Φ10以内
905-6-1-6	现浇构件钢筋(三级螺纹钢 Φ10内箍筋)	t	1. 现浇构件箍筋 带肋钢筋(III级以上)Φ10以内
905-6-1-7	现浇构件钢筋(三级螺纹钢 Φ10外箍筋)	t	1. 现浇构件箍筋 带肋钢筋(III级以上)Φ10以外 2. 其他按照设计图纸及规范要求综合考虑
905-6-2	其他		
905-6-2-1	电渣压力焊接 Φ18以内	个	1. 电渣压力焊接 Φ18以内 2. 其他按照设计图纸及规范要求综合考虑
905-6-2-2	电渣压力焊接 Φ32以内	个	1. 电渣压力焊接 Φ32以内 2. 其他按照设计图纸及规范要求综合考虑
905-6-2-3	套筒直螺纹钢筋接头 Φ 18以内	个	1. 螺纹套筒种类:Φ18以内 2. 其他按照设计图纸及规范要求综合考虑
905-6-2-4	套筒直螺纹钢筋接头 Φ 25以内	个	1. 螺纹套筒种类:Φ25以内 2. 其他按照设计图纸及规范要求综合考虑
905-6-2-5	套筒直螺纹钢筋接头 Φ 32以内	个	1. 螺纹套筒种类:Φ32以内 2. 其他按照设计图纸及规范要求综合考虑
905-8	现浇混凝土模板及支(撑) 架		
905-8-1	混凝土模板及支(撑)- 科珠路A/C/D、火村西A、 新塘北、新塘南(东)站	m ²	1. 部位:混凝土模板及支(撑) 2. 类型:综合考虑

子目号	子目名称	单位	项目特征
	房		
905-8-2	混凝土模板及支(撑)- 科珠路B、火村西B、新塘 南(西)站房	m ²	1. 部位:混凝土模板及支(撑) 2. 类型:综合考虑
905-8-3	混凝土模板及支(撑)- 科珠路A/C/D、火村西 A/B、新塘南(东)收费站 雨棚	m ²	1. 部位:混凝土模板及支(撑) 2. 类型:综合考虑
905-8-4	混凝土模板及支(撑)- 科珠路B、新塘北、新塘 南(西)收费站雨棚	m ²	1. 部位:混凝土模板及支(撑) 2. 类型:综合考虑
905-8-5	混凝土模板及支(撑)- 新联住区(宿舍楼)	m ²	1. 部位:混凝土模板及支(撑) 2. 类型:综合考虑
905-8-6	混凝土模板及支(撑)- 新联住区(设备用房)	m ²	1. 部位:混凝土模板及支(撑) 2. 类型:综合考虑
905-8-7	混凝土模板及支(撑)- 新联住区(值班室)	m ²	1. 部位:混凝土模板及支(撑) 2. 类型:综合考虑
905-8-8	混凝土模板及支(撑)- 道滘收费站(主站房)	m ²	1. 部位:混凝土模板及支(撑) 2. 类型:综合考虑
905-8-9	混凝土模板及支(撑)- 道滘收费站(副站房)	m ²	1. 部位:混凝土模板及支(撑) 2. 类型:综合考虑
905-8-10	混凝土模板及支(撑)- 厚街收费站(主站房)	m ²	1. 部位:混凝土模板及支(撑) 2. 类型:综合考虑
905-8-11	混凝土模板及支(撑)- 厚街收费站(副站房)	m ²	1. 部位:混凝土模板及支(撑) 2. 类型:综合考虑
905-8-12	混凝土模板及支(撑)- 东莞收费站(主站房)	m ²	1. 部位:混凝土模板及支(撑) 2. 类型:综合考虑
905-8-13	混凝土模板及支(撑)- 东莞收费站(副站房1)	m ²	1. 部位:混凝土模板及支(撑) 2. 类型:综合考虑
905-8-14	混凝土模板及支(撑)- 东莞收费站(副站房2)	m ²	1. 部位:混凝土模板及支(撑) 2. 类型:综合考虑
905-8-15	混凝土模板及支(撑)- 太平收费站(主站房)	m ²	1. 部位:混凝土模板及支(撑) 2. 类型:综合考虑
905-8-16	混凝土模板及支(撑)- 太平收费站(副站房1)	m ²	1. 部位:混凝土模板及支(撑) 2. 类型:综合考虑
905-8-17	混凝土模板及支(撑)- 太平收费站(副站房2)	m ²	1. 部位:混凝土模板及支(撑) 2. 类型:综合考虑
905-8-18	混凝土模板及支(撑)- 长安收费站(主站房)	m ²	1. 部位:混凝土模板及支(撑) 2. 类型:综合考虑
905-8-19	混凝土模板及支(撑)- 长安收费站(副站房)	m ²	1. 部位:混凝土模板及支(撑) 2. 类型:综合考虑
905-8-20	混凝土模板及支(撑)- 收费天桥1(麻涌收费站)	m ²	1. 部位:混凝土模板及支(撑) 2. 类型:综合考虑

子目号	子目名称	单位	项目特征
	钢结构 5 车道)		
905-8-21	混凝土模板及支架(撑)- 收费天棚 2 (麻涌收费站- 钢结构 5 车道)	m ²	1. 部位: 混凝土模板及支架(撑) 2. 类型: 综合考虑
905-8-22	混凝土模板及支架(撑)- 收费天棚 1 (麻涌收费站- 钢结构 8 车道)	m ²	1. 部位: 混凝土模板及支架(撑) 2. 类型: 综合考虑
905-8-23	混凝土模板及支架(撑)- 收费天棚 1 (麻涌收费站- 钢结构 8 车道)	m ²	1. 部位: 混凝土模板及支架(撑) 2. 类型: 综合考虑
905-8-24	混凝土模板及支架(撑)- 收费天棚 1 (道滘收费站- 钢结构 5 车道)	m ²	1. 部位: 混凝土模板及支架(撑) 2. 类型: 综合考虑
905-8-25	混凝土模板及支架(撑)- 收费天棚 2 (道滘收费站- 钢结构 5 车道)	m ²	1. 部位: 混凝土模板及支架(撑) 2. 类型: 综合考虑
905-8-26	混凝土模板及支架(撑)- 收费天棚 1 (道滘收费站- 钢结构 8 车道)	m ²	1. 部位: 混凝土模板及支架(撑) 2. 类型: 综合考虑
905-8-27	混凝土模板及支架(撑)- 收费天棚 2 (道滘收费站- 钢结构 8 车道)	m ²	1. 部位: 混凝土模板及支架(撑) 2. 类型: 综合考虑
905-8-28	混凝土模板及支架(撑)- 收费天棚 1 (厚街收费站- 钢结构 5 车道)	m ²	1. 部位: 混凝土模板及支架(撑) 2. 类型: 综合考虑
905-8-29	混凝土模板及支架(撑)- 收费天棚 2 (厚街收费站- 钢结构 5 车道)	m ²	1. 部位: 混凝土模板及支架(撑) 2. 类型: 综合考虑
905-8-30	混凝土模板及支架(撑)- 收费天棚 1 (厚街收费站- 钢结构 8 车道)	m ²	1. 部位: 混凝土模板及支架(撑) 2. 类型: 综合考虑
905-8-31	混凝土模板及支架(撑)- 收费天棚 2 (厚街收费站- 钢结构 8 车道)	m ²	1. 部位: 混凝土模板及支架(撑) 2. 类型: 综合考虑
905-8-32	混凝土模板及支架(撑)- 收费天棚 (东莞收费站- 钢结构 4 车道)	m ²	1. 部位: 混凝土模板及支架(撑) 2. 类型: 综合考虑
905-8-33	混凝土模板及支架(撑)- 收费天棚 (东莞收费站- 钢结构 5 车道)	m ²	1. 部位: 混凝土模板及支架(撑) 2. 类型: 综合考虑
905-8-34	混凝土模板及支架(撑)- 收费天棚 (东莞收费站- 钢结构 6 车道)	m ²	1. 部位: 混凝土模板及支架(撑) 2. 类型: 综合考虑

子目号	子目名称	单位	项目特征
905-8-35	混凝土模板及支架(撑)- 收费天棚 (东莞收费站- 钢结构 7 车道)	m ²	1. 部位: 混凝土模板及支架(撑) 2. 类型: 综合考虑
905-8-36	混凝土模板及支架(撑)- 收费天棚 1 (东莞收费站- 钢结构 8 车道)	m ²	1. 部位: 混凝土模板及支架(撑) 2. 类型: 综合考虑
905-8-37	混凝土模板及支架(撑)- 收费天棚 2 (东莞收费站- 钢结构 8 车道)	m ²	1. 部位: 混凝土模板及支架(撑) 2. 类型: 综合考虑
905-8-38	混凝土模板及支架(撑)- 收费天棚 2 (太平收费站- 钢结构 4 车道)	m ²	1. 部位: 混凝土模板及支架(撑) 2. 类型: 综合考虑
905-8-39	混凝土模板及支架(撑)- 收费天棚 1 (太平收费站- 钢结构 5 车道)	m ²	1. 部位: 混凝土模板及支架(撑) 2. 类型: 综合考虑
905-8-40	混凝土模板及支架(撑)- 收费天棚 2 (太平收费站- 钢结构 5 车道)	m ²	1. 部位: 混凝土模板及支架(撑) 2. 类型: 综合考虑
905-8-41	混凝土模板及支架(撑)- 收费天棚 3 (太平收费站- 钢结构 5 车道)	m ²	1. 部位: 混凝土模板及支架(撑) 2. 类型: 综合考虑
905-8-42	混凝土模板及支架(撑)- 收费天棚 4 (太平收费站- 钢结构 5 车道)	m ²	1. 部位: 混凝土模板及支架(撑) 2. 类型: 综合考虑
905-8-43	混凝土模板及支架(撑)- 收费天棚 1 (太平收费站- 钢结构 6 车道)	m ²	1. 部位: 混凝土模板及支架(撑) 2. 类型: 综合考虑
905-8-44	混凝土模板及支架(撑)- 收费天棚 2 (太平收费站- 钢结构 6 车道)	m ²	1. 部位: 混凝土模板及支架(撑) 2. 类型: 综合考虑
905-8-45	混凝土模板及支架(撑)- 收费天棚 1 (长安收费站- 钢结构 8 车道)	m ²	1. 部位: 混凝土模板及支架(撑) 2. 类型: 综合考虑
905-8-46	混凝土模板及支架(撑)- 收费天棚 2 (长安收费站- 钢结构 8 车道)	m ²	1. 部位: 混凝土模板及支架(撑) 2. 类型: 综合考虑
905-8-47	混凝土模板及支架(撑)- 收费天棚 1 (长安收费站- 钢结构 10 车道)	m ²	1. 部位: 混凝土模板及支架(撑) 2. 类型: 综合考虑
905-8-48	混凝土模板及支架(撑)- 收费天棚 2 (长安收费站- 钢结构 10 车道)	m ²	1. 部位: 混凝土模板及支架(撑) 2. 类型: 综合考虑
905-8-49	混凝土模板及支架(撑)-	m ²	

子目号	子目名称	单位	项目特征
	新联住宿区 (2#宿舍楼)		

第 906 节 预制混凝土及预制钢筋混凝土工程

1. 计量

(1) 所有计量应以设计文件所示或经监理人同意且发包人批准的为依据, 并按实际完成且经验收合格的工程量进行计量。

(2) 预制混凝土制作浇筑安装根据不同部位、不同混凝土强度, 按实际完成的合格工程量以立方米计量, 单价包括混凝土制作、运输、浇筑、振捣、构件运输、安装、接头灌缝、养护等与之相关的设计文件、施工规范要求的所有工作内容和费用。

(3) 预制混凝土模板及支撑根据不同部位, 按实际完成的合格工程量以立方米计量。

2. 支付

按上述规定计量, 经监理人验收的列入了工程量清单的支付子目的工程量, 其每一计量单位, 将以合同单价支付。此项支付包括材料、劳力、设备、运输等及其他为完成此项工程所必须的全部费用。

第 907 节 金属结构工程

1. 计量

(1) 本节所有工作内容包括一定吊装费用，但不包括相应项目的脚手架和垂直运输费用，所需的脚手架和垂直运输工程在第 915 节单独计量。

(2) 本节所有工程项目，除以下另有说明者外，其计量和支付内容，均包括金属构件制作、拼装、安装、探伤、吊装措施、场内运输等设计文件和施工规范规定的所有工作内容和费用。

(3) 表面除锈、刷防锈（火）漆、底（面）漆根据设计图示以面积计算，以平方米计量。

(4) 钢网架、钢屋架根据设计图示尺寸按质量计算，以吨计量。不扣除孔眼的质量，焊条、铆钉、螺栓等不另增加质量。

(5) 钢柱根据设计图示尺寸按质量计算，以吨计量。不扣除孔眼的质量，焊条、铆钉、螺栓等不另增加质量，依附在钢柱上的牛腿及悬臂梁，钢管柱上的节点板，加强环内衬管、牛腿等并钢柱的工程量内。

(6) 钢梁根据设计图示尺寸按质量计算，以吨计量。不扣除孔眼的质量，焊条、铆钉、螺栓等不另增加质量，制动梁、制动板、制动桁架、车挡并入钢梁工程量内。

(7) 螺栓根据设计图示数量以套计量。

(8) 爬梯分不同材质。不锈钢爬梯，根据设计图示尺寸按实际完成以座计量，钢爬梯按实际完成数量以吨计量。

(9) 预埋铁件根据设计图示尺寸按质量计算，以吨计量。

2. 支付

按上述规定计量，经监理人验收的列入了工程量清单的支付子目的工程量，其每一计量单位，将以合同单价支付。此项支付包括材料、劳力、设备、运输等及其他为完成此项工程所必须的全部费用。

3. 支付子目

子目号	子目名称	单位	项目特征
907	金属结构工程		
907-1	主体结构		
907-1-1	钢柱（H型钢）Q355B	t	1. 钢材品种、规格：Q355B，H500X300X12X16 2. 金属结构件场内运输 3. 其他按照设计图纸及规范要求综合考虑
907-1-2	钢柱（圆钢管）Q355B	t	1. 钢材品种、规格：Q355B， ϕ 500X12 2. 金属结构件场内运输

子目号	子目名称	单位	项目特征
			3. 其他按照设计图纸及规范要求综合考虑
907-1-3	钢梁（H型钢）Q355B	t	1. 钢材品种、规格：Q355B，H600X300X16X28，H(600~300)X300X16X28，H500X200X10X14，H300X200X10X14，H(300~500)X200X10X14，H300X150X8X14，H(300~400)X200X10X14，H(500~300)X200X10X14 2. 金属结构件场内运输 3. 其他按照设计图纸及规范要求综合考虑
907-1-4	钢梁（热轧无缝钢管）Q355B	t	1. 钢材品种、规格：Q355B，矩形钢管 300X400X12、矩形钢管 300X300X12 2. 金属结构件场内运输 3. 其他按照设计图纸及规范要求综合考虑
907-1-5	预埋铁件	t	1. 预埋铁件 2. 其他按照设计图纸及规范要求综合考虑
907-1-6	M24 高强螺栓	套	1. M24 高强螺栓 2. 其他按照设计图纸及规范要求综合考虑
907-2	其他金属构件		
907-2-1	爬梯		
907-2-1-1	钢爬梯	t	1. 爬梯形式：爬式 2. 图集 15Z401 WT1c-54/D3 3. 其他按照设计图纸及规范要求综合考虑
907-3	钢结构涂装		
907-3-1	薄型防火涂料 耐火极限 2.5h	m ²	1. 金属面 薄型 B 防火涂料 耐火极限 h(涂层厚度 mm) 2.5h(6.0mm) 2. 其他按照设计图纸及规范要求综合考虑
907-3-2	薄型防火涂料 耐火极限 1.5h	m ²	1. 金属面 薄型 B 防火涂料 耐火极限 h(涂层厚度 mm) 1.5h(4.5mm) 2. 其他按照设计图纸及规范要求综合考虑
907-3-4	环氧富锌底漆 2 道	m ²	1. 底漆品种、刷漆遍数：环氧富锌底漆 2 道 2. 其他按照设计图纸及规范要求综合考虑
907-3-5	环氧云铁中间漆 4 道	m ²	1. 中间漆品种、刷漆遍数：环氧云铁中间漆 4 道 2. 其他按照设计图纸及规范要求综合考虑
907-3-6	氟碳树脂面漆 1 道	m ²	1. 面漆品种、刷漆遍数：氟碳树脂面漆 1 道 2. 其他按照设计图纸及规范要求综合考虑
907-3-7	氟碳面漆 1 道	m ²	1. 面漆品种、刷漆遍数：氟碳面漆 1 道 2. 其他按照设计图纸及规范要求综合考虑

第 908 节 瓦、型材及其他屋面工程

1. 计量

(1) 瓦屋面根据设计图示尺寸按斜面积计算，以平方米计量，不扣除房上烟囱、风帽底座、风道、小气窗、斜沟等所占面积。小气窗的出檐部分不增加面积。单价包括砂浆制作、运输、摊铺、养护、安瓦、瓦脊等。

(2) 型材屋面根据设计图示尺寸按斜面积扣除天沟檐沟所占面积计算，以平方米计量，不扣除房上烟囱、风帽底座、风道、小气窗、斜沟等所占面积。小气窗的出檐部分不增加面积。单价包括槽条制作、运输、安装、探伤、吊装措施、表面除锈、刷防锈（火）漆、底（面）漆、屋面型材安装、接缝、嵌缝等。

(3) 成品龙吻头、成品花卷尾根据设计图示以座计量。

(4) 陶瓷成品瓦脊根据设计图示以米计量。

(5) 阳光板、玻璃钢屋面根据设计图示尺寸按斜面积扣除天沟檐沟所占面积计算，以平方米计量。不扣除屋面面积 ≤ 0.3 平方米的孔洞所占面积。单价包括骨架制作、运输、安装、刷防护材料、油漆、层面板安装、接缝、嵌缝等。

(6) 膜结构屋面根据设计图示尺寸按需要覆盖的水平投影面积计算，以平方米计量。单价包括膜布制作安装、钢丝绳、锚头锚固等。支柱（网架）、基座、挖填方单独在其他相应清单中计量。

(7) 屋面天沟檐沟根据设计图示尺寸按展开面积计算，以平方米计量。单价包括天沟材料铺设、配件安装、接缝、嵌缝、刷漆等。

2. 支付

按上述规定计量，经监理人验收的列入了工程量清单的支付子目的工程量，其每一计量单位，将以合同单价支付。此项支付包括材料、劳力、设备、运输等及其他为完成此项工程所必须的全部费用。

3. 支付子目

子目号	子目名称	单位	项目特征
908	瓦、型材及其他屋面工程		
908-1	瓦屋面		
908-1-1	西班牙瓦屋面		
908-1-1-1	坡屋面屋面(有保温屋面)	m ²	1. 沥青瓦 2. 40 厚 C20 细石混凝土找平层, 配 Φ 4@150x150 钢筋网 3. 5 厚专用粘结剂粘黏 50mm 厚挤塑聚苯乙烯

子目号	子目名称	单位	项目特征
			泡沫板保温层(耐火等级为 B1 级) 4. 1.2 厚合成高分子防水卷材+1.5 厚合成高分子防水涂料 5. 20 厚找平层 DS-m ² 0-GB(干混地面砂浆) 6. 钢筋混凝土结构层 7. 其他按照设计图纸及规范要求综合考虑
908-1-1-2	成品龙吻头	座	1. 陶瓷成品龙吻头 600mm*600mm*300mm 2. 其他按照设计图纸及规范要求综合考虑
908-1-1-3	成品花卷尾	座	1. 成品花卷尾 600mm*600mm*300mm 2. 其他按照设计图纸及规范要求综合考虑
908-1-1-4	陶瓷成品瓦脊	m	1. 陶瓷成品瓦脊 600mm*600mm*300mm 2. 其他按照设计图纸及规范要求综合考虑
908-3	其他屋面		
908-3-1	3mm 厚单层铝板	m ²	1. 3mm 厚单层铝板 2. 其他按照设计图纸及规范要求综合考虑
908-4	屋面天沟、檐沟		
908-4-1	不锈钢板天沟	m ²	1. 天沟 不锈钢
908-4-2	女儿墙天沟	m ²	1. 建筑密封胶封严 2. 涂膜用涂料多遍涂刷 3. 卷材-20*2 钢压条固定, 水泥钉或射钉, 中距 500 4. 图集: 15ZJ201 2/14 5. 其他按照设计图纸及规范要求综合考虑

第 909 节 防水隔热保温工程

1. 计量

(1) 所有防水隔热保温工程分不同部位按不同做法, 以设计文件所示为依据, 按实际完成并经监理人验收合格的数量以面积或长度计量。

(2) 防水、隔热、保温分不同做法, 按覆盖面积(斜面按斜面面积, 平面按水平投影面积)扣除排水沟所占面积计算, 以平方米计量。单价包括找平层、基层处理剂、覆盖层、涂膜防水层、刚性防水层、卷材防水层、隔热层、保温层、钢筋网、分隔缝、填缝料以及设计文件和施工规范要求的工作内容和费用。

(3) 屋面大阶砖和黏砖按实际完成展开面积计算, 按 909-1-4 相应清单计量。单价包括清理基层、找平、铺砌块料、填缝以及设计文件和施工规范要求的所有工作内容和费用。

(4) 排水沟、泛水按实际完成展开面积计算, 以平方米计量。单价包括找平层、基层处理剂、覆盖层、防水层、钢网、分隔缝、填缝料等设计文件和施工规范要求的工作内容和费用。

(5) 成品龙吻头、成品花卷尾根据设计图示以座计量。

(6) 陶瓷成品檐脊根据设计图示以米计量。

(7) 卫生间、阳台、厨房地面、墙面防水层分不同使用部位及不同做法, 按实际完成投影面积以平方米计量。单价包括找平层、基层处理剂、覆盖层、涂膜防水层、刚性防水层、填料、填脚反上的防水层以及设计文件和施工规范要求的所有工作内容和费用。

(8) 地下室防水隔热保温分不同使用部位, 按实际覆盖展开面积计算, 以平方米计量。单价包括找平层、基层处理剂、覆盖层、涂膜防水层、刚性防水层、卷材防水层、防水加强层、隔热层、保温层、钢筋网、分隔缝、填缝料等。

(9) 防水砂浆分平面和立面, 不分砂浆标号和厚度, 均按实际完成数量以平方米计量。单价包括设计文件和施工规范要求的所有工作内容和费用。

(10) 变形缝分不同部位, 不分形式、做法, 按实际完成长度以米计量。单价包括清扫、刷油、盖缝、填缝以及设计文件和施工规范要求的所有工作内容和费用。

(11) 止水带分不同材质按实际完成长度以米计量。

2. 支付

按上述规定计量, 经监理人验收的列入了工程量清单的支付子日的工程量, 其每一计量单位, 将以合同单价支付。此项支付包括材料、劳力、设备、运输等及其他为完成此项工程所必须的全部费用。

3. 支付子目

子目号	子目名称	单位	项目特征
909	防水隔热保温工程		
909-1	屋面防水隔热保温		
909-1-1	平屋面防水隔热保温		
909-1-1-1	平屋面(上人屋面)	m ²	1. 10 厚 300x600 耐磨地砖铺实拍平, 白水泥浆擦缝 2. 25 厚结合层 DS-M20-GB(干混地面砂浆) 3. 40 厚 C20 卵石混凝土保护层, 双向配筋 φ4@150x150 分格钢筋网(4Mx4M), 缝宽 20, 用防水油膏灌缝密封, 原浆机械磨平或原浆拍实抹平 4. 10 厚 WS M15-GB 隔离层 5. 20 厚找平层 DS-M20-GB(干混地面砂浆) 6. 5 厚专用粘结石剂黏贴 50mm 厚挤塑聚苯乙烯泡沫板保温层(耐火等级为 B1 级) 7. 钢筋混凝土结构层
909-1-1-3	坡屋面屋面(有保温屋面)	m ²	1. 页岩瓦 2. 40 厚 C20 卵石混凝土找平层, 配 φ4@150x150 钢筋网 3. 20 厚找平层 DS-M20-GB(干混地面砂浆) 4. 钢筋混凝土结构层
909-1-1-8	1.2 厚高分子防水卷材	m ²	1. 1.2 厚合成高分子防水卷材
909-1-1-9	1.5 厚合成高分子防水涂料防水层	m ²	1. 1.5 厚合成高分子防水涂料防水层
909-1-1-13	屋面 1-水泥砂浆保护层(有保温屋面)	m ²	1. 20 厚 1:2.5 水泥砂浆, 分缝面积宜为 1 m ² , 分格缝内嵌填密封材料 2. 铺贴 0.4 厚聚乙烯膜一层 3. 3+3 厚改性沥青防水卷材 4. 1.5 厚高分子防水涂料 5. 20 厚 1:2.5 水泥砂浆, 留设分隔缝(其纵横间距不宜大于 6m), 分格缝内嵌填密封材料 6. 80 厚挤塑聚苯乙烯保温层, 配套胶黏剂黏贴, 铺贴锚栓固定 7. 20 厚 1:2.5 水泥砂浆找平层 8. 最薄处 30 厚 LC5.0 轻骨料混凝土找坡 2% 9. 钢筋混凝土屋面板, 表面清理干净 10. 参考 15ZJ001-103 页-屋 103 11. 其他按照设计图纸及规范要求综合考虑
909-1-1-14	屋面 2-防水涂料不上人平屋面	m ²	1. 10 厚 1:2.5 水泥砂浆, 压光抹平, 分缝面积宜为 1 m ² , 分格缝内嵌填密封材料 2. 1.5 厚聚氨酯防水涂料防水层 3. 最薄处 15 厚 1:2.5 水泥砂浆找坡抹平 4. 现浇钢筋混凝土板, 表面清理干净 5. 参 15ZJ001-126 页-屋 110

子目号	子目名称	单位	项目特征
			6.其他按照设计图纸及规范要求综合考虑
909-1-1-1-6	水泥砂浆保护层屋面一	m ²	1.20厚1:2.5水泥砂浆,分格面积宜为1m ² ,分格缝内嵌填密封材料 2.满铺0.4厚聚乙烯膜一层 3.3+3厚SBS改性沥青防水卷材 4.1.5厚高分子防水涂料 5.20厚1:2.5水泥砂浆,留设分格缝,分格缝内嵌填密封材料 6.90厚挤塑聚苯板保温层,配套胶粘剂粘贴,锚固栓固定(厚度详建筑节能专著) 7.20厚1:2.5水泥砂浆找平层 8.最薄处30厚LCS.0轻骨料混凝土找坡2% 9.其他按照设计图纸及规范要求综合考虑
909-1-1-1-7	平屋面(不上人)	m ²	1.20厚DS-m ² 0-GB/T25181-2010(干混地面砂浆),表面抹平压光(表面设分格缝,分格尺寸1mX1m,缝宽10mm,(干混地面砂浆)缝内嵌密封材料 2.40厚C20碎石混凝土保护层,双向配筋Φ4@150x150分格钢丝网(4mX4m),缝宽20,用防水油膏灌缝密封,原浆机械磨平或原浆拍实抹平。 3.10厚WS M15-GB/T25181-2010隔离层 4.1.2厚合成高分子防水卷材 5.20厚DS-m ² 0-GB/T25181-2010(干混地面砂浆)找平层(当采用整体浇筑混凝土,并做到随浇随用原浆找平和压光,表面平整度符合要求时,可取消此找平层) 6.钢筋混凝土结构层(当排水采用材料找坡时:用20厚(最薄处)卵石混凝土找坡i=2‰与结构同时施工) 7.其他按照设计图纸及规范要求综合考虑
909-1-1-1-8	屋面2-防水涂料不上人平屋面	m ²	1.3+3厚SBS改性沥青防水卷材 2.1.5厚非固化橡胶沥青防水涂料 3.其他按照设计图纸及规范要求综合考虑
909-1-4	屋面贴块料		
909-1-4-1	平屋面(上人屋面)	m ²	1.10厚300x600耐磨地砖铺实拍平,白水泥浆擦缝 2.25厚结合层DS-m ² 0-GB(干混地面砂浆) 3.40厚C20碎石混凝土保护层,双向配筋Φ4@150x150分格钢丝网(4mX4M),缝宽20,用防水油膏灌缝密封,原浆机械磨平或原浆拍实抹平 4.10厚WS M15-GB隔离层 5.20厚找平层DS-m ² 0-GB(干混地面砂浆) 6.5厚专用粘剂粘帖50mm厚挤塑聚苯乙烯泡沫板保温层(耐火等级为B1级) 7.钢筋混凝土结构层

子目号	子目名称	单位	项目特征
			8.其他按照设计图纸及规范要求综合考虑
909-1-4-2	屋面1-地砖保护层倒置式屋面	m ²	1.8-10厚防滑地砖铺平拍实,缝宽10,1:2水泥砂浆勾缝(保温不上人平屋面无此层) 2.25厚1:3干硬性水泥砂浆 3.40厚C20细石混凝土,内配钢筋双向Φ4@100 4.满铺0.4厚聚乙烯膜一层 5.80厚B1级挤塑聚苯板保温层,配套胶粘剂粘帖,锚固栓固定 6.20厚1:2.5水泥砂浆找平设分隔缝其纵横向距不宜大于6m),缝宽10mm,分格缝内嵌填密封材料 7.最薄处30厚LCS.0轻骨料混凝土2%找坡层 8.钢筋混凝土屋面板,表面清理干净 9.参15ZJ001-127页-屋202 10.其他按照设计图纸及规范要求综合考虑
909-2	雨棚防水隔热保温		
909-2-1	雨棚面防水隔热保温		
909-2-1-1	水泥砂浆雨蓬面	m ²	1.10厚1:2.5水泥砂浆,压光抹平,分隔面积宜为1m ² ,分格缝内嵌填密封材料 2.1.5厚聚氨酯防水涂料防水层 3.最薄处15厚1:2.5水泥砂浆找坡抹平 4.现浇钢筋混凝土板,表面清理干净 5.其他按照设计图纸及规范要求综合考虑
909-3	楼地面防水隔热保温		
909-3-1	卫生间地面防水		
909-3-1-1	块料楼地面(厕所蹲位)	m ²	1.2厚合成高分子防水涂料 2.40厚C15细石混凝土垫层 3.陶粒混凝土 4.20厚1:2.5水泥砂浆覆盖层 5.2厚合成高分子防水涂料(四周翻上200mm) 6.15厚1:2.5水泥砂浆找平层 7.结构层
909-3-1-2	卫生间楼面/地面	m ²	1.2.0厚聚合物水泥防水涂料(II型)分纵横两道涂刷四周沿墙上翻至楼板完成面以上(与墙面防水层交接≥300) 2.刷基层处理剂一遍(基层必须干净、干燥) 3.DW m ² 0/P6 GB/T25181-2019(干混普通防水砂浆) 4.钢筋混凝土楼板上,刷素水泥浆结合层一道 5.找平兼找坡层(最薄处20厚)找坡向地漏2% 6.其他按照设计图纸及规范要求综合考虑
909-3-4	其他楼地面防水		
909-3-4-1	1-2防水砂浆楼地面防水	m ²	1.20厚掺防水剂的防水砂浆,分层抹压 2.200mm厚LCS.0轻骨料混凝土填充层找坡,坡向排水沟

子目号	子目名称	单位	项目特征
			3.用于消防泵房、生活水泵房等房间 4.其他按照设计图纸及规范要求综合考虑
909-3-4-2	L-3 1.5厚聚氨酯防水涂料	m ²	1.1.5厚聚氨酯防水涂料 2.用于消防水池地面、内墙及顶棚,集水井地面、内墙等房间 3.其他按照设计图纸及规范要求综合考虑
909-3-4-4	L-4 不发火细石混凝土地面防水	m ²	1.1.5厚聚氨酯防水涂料 2.1.5厚聚氨酯防水涂料 3.用于配电房、柴油发电机房等房间 4.其他按照设计图纸及规范要求综合考虑
909-3-4-5	L-2 防滑地砖地面防水	m ²	1.1.5+1.5厚聚氨酯防水涂料 2.20厚1:3水泥砂浆找平层 3.1.5厚聚氨酯防水涂料 4.20厚1:3水泥砂浆找平层 5.其他按照设计图纸及规范要求综合考虑
909-3-4-6	L-3 防滑地砖地面防水	m ²	1.1.5+1.5厚聚氨酯防水涂料 2.最薄处20厚1:3水泥砂浆1%找坡,坡向地漏 3.其他按照设计图纸及规范要求综合考虑
909-3-4-7	L-4 水泥砂浆楼地面防水	m ²	1.20厚掺防水剂的防水砂浆,分层抹压 2.其他按照设计图纸及规范要求综合考虑
909-3-4-8	楼(地)面5-涂膜防水	m ²	1.1.5厚聚氨酯防水涂料 2.20厚1:3水泥砂浆找平层 3.其他按照设计图纸及规范要求综合考虑
909-3-4-9	楼(地)面-1.5厚聚氨酯防水涂料	m ²	1.1.5厚聚氨酯防水涂料 2.其他未尽事宜按照设计图纸及规范要求综合考虑
909-4	墙面防水隔热保温		
909-4-1	卫生间墙面防水保温		
909-4-1-1	面砖墙面(I级防水)-内墙5	m ²	1.墙体类型:内墙 2.墙体基层面清理干净,满涂DIT-AC-GB/T25181-2010(干混界面砂浆)界面处理 3.15厚DP-M15-GB/T25181-2010(干混抹灰砂浆)找平(分层压实抹平) 4.2厚聚合物水泥防水涂料并沿墙面上翻至顶板底,5厚DWS-M15-GB/T25181-2010(干混聚合物水泥防水砂浆) 5.其他按照设计图纸及规范要求综合考虑
909-4-1-2	块料墙面(厕所)防水	m ²	1.2厚聚氨酯防水涂料 2.15厚1:2.5防水水泥砂浆打底
909-4-3	外墙墙面防水隔热保温		
909-4-3-2	瓷砖外墙-外墙1	m ²	1.墙体类型:外墙 2.墙体基层面清理干净,满涂DIT-AC-GB/T25181-2010(干混界面砂浆)界面处理 3.15厚DW-M15/P6-GB/T25181-2010(干混普通防水

子目号	子目名称	单位	项目特征
			砂浆)找平(分层压实抹平,内置热镀锌电焊网,镀锌电焊网规格:线径0.9@12.7X12.7) 4.5厚DWS-M15-GB/T25181-2010(干混聚合物水泥防水砂浆) 5.其他按照设计图纸及规范要求综合考虑
909-4-3-3	真石漆外墙-外墙1	m ²	1.1.5厚高分子防水涂料 2.5厚干粉类聚合物水泥防水砂浆 3.其他按照设计图纸及规范要求综合考虑
909-4-3-4	真石漆外墙-外墙2	m ²	1.1.2厚聚氨酯防水涂料 2.5厚干粉类聚合物水泥防水砂浆 3.其他按照设计图纸及规范要求综合考虑
909-4-3-5	面砖外墙-外墙1	m ²	1.5厚干粉类聚合物水泥防水砂浆 2.其他按照设计图纸及规范要求综合考虑
909-4-4	其余墙面墙面防水保温		
909-4-4-1	内墙3 岩棉(玻璃棉)冠铝板网吸声墙面防水	m ²	1.2厚聚合物水泥防水涂料(国际II型) 2.其他按照设计图纸及规范要求综合考虑
909-4-4-2	内墙2 面砖内墙面防水	m ²	1.5厚涂剂型聚合物水泥防水砂浆 2.其他按照设计图纸及规范要求综合考虑
909-4-4-3	1.5厚聚合物乳液防水涂料	m ²	1.1.5厚聚合物乳液防水涂料 2.其他按照设计图纸及规范要求综合考虑
909-4-4-4	墙面防水四	m ²	1.1.5厚高分子防水涂料 2.其他未尽事宜满足国家现行规范及技术要求
909-6	其他防水隔热保温		
909-6-1	天棚面防水(2厚聚合物水泥防水涂料)	m ²	1.2厚聚合物水泥防水涂料 2.其他按照设计图纸及规范要求综合考虑
909-6-2	天棚面防水(1.5厚聚氨酯防水涂料)	m ²	1.1.5厚聚氨酯防水涂料 2.其他按照设计图纸及规范要求综合考虑
909-6-3	墙体防潮	m ²	1.20厚1:2水泥砂浆加5%硅质(无机铝盐)防水剂 2.其他按照设计图纸及规范要求综合考虑
909-6-4	天棚面防水(1.5厚聚合物乳液防水涂料)	m ²	1.1.5厚聚合物乳液防水涂料 2.其他按照设计图纸及规范要求综合考虑
909-7	变形缝		
909-7-1	楼(地)面变形缝	m	1.嵌缝材料种类:保温板材料建筑胶黏剂 2.盖缝材料:5mm厚热镀锌钢板 3.详见图集11ZJ111 A-7/4 4.其他按照设计图纸及规范要求综合考虑
909-7-2	屋面变形缝	m	1.嵌缝材料种类:保温板材料建筑胶黏剂 2.盖缝材料:聚乙烯泡沫塑料棒 3.详见图集11ZJ111 A-12/17 4.其他按照设计图纸及规范要求综合考虑

第 910 节 门窗工程

1. 计量

(1) 本节窗分不同材质、分不同玻璃类型及厚度、不分系列、不分玻璃颜色进行计量, 根据设计图示洞口尺寸按实际完成的面积计算, 以平方米计量, 所有单价包括窗框和窗套(窗套)的制作、安装、预埋件、油漆、场内外运输、补缝及五金配件等设计文件和施工规范要求的所有工作内容和费用, 石材和金属窗套不在此单价中, 在清单 910-9 门窗套中计量。

(2) 门分不同材质, 不分大小, 根据设计图示洞口尺寸按实际完成的面积计算, 以平方米计量, 单价包括门扇和门框(门套)制作、安装、预埋件、油漆、场内外运输、补缝及所有五金配件等设计文件和施工规范要求的所有工作内容和费用, 电动门的电动装置也含在其单价中, 不再另行计量, 石材和金属门套不在此单价中, 在清单 910-9 门窗套中计量。

(3) 门窗套分不同材质, 根据设计图示洞口尺寸按实际完成的展开面积计算, 以平方米计量, 单价包括骨架、基层、面层等设计文件和施工规范要求的所有工作内容和费用, 独立施工的石材和金属门窗套才在此项清单计量, 其他门窗套均含在相应的门窗单价中, 不在此清单计量。

(4) 窗台板分不同材质, 根据设计图示洞口尺寸按实际完成的展开面积计算, 以平方米计量, 单价包括基层清理、基层、面层制作、安装、磨边、刷防护材料等。

(5) 窗帘分不同材质, 根据设计图示尺寸按实际完成的垂直投影面积计算, 以平方米计量, 单价包括窗帘制作、安装等。

(6) 窗帘盒分不同材质及做法, 根据设计图示尺寸按实际完成长度计算, 以米计量, 单价包括骨架、基层、面层、油漆、涂料、刷防护材料等。

(7) 窗帘杆(轨)分不同材质不分大小, 根据设计图示尺寸按实际完成长度计算, 以米计量, 单价包括制作、安装、清洗等。

(8) 所有五金配件及成品木门均需经监理人同意, 发包人批准方可采购。

2. 支付

按上述规定计量, 经监理人验收的列入了工程量清单的支付子目的工程量, 其每一计量单位, 将以合同单价支付, 此项支付包括材料、劳力、设备、运输等及其他为完成此项工程所必须的全部费用。

3. 支付子目

子目号	子目名称	单位	项目特征
910	门窗工程		
910-2	铝合金固定窗		

子目号	子目名称	单位	项目特征
910-2-2	磨砂玻璃铝合金固定窗		
910-2-1-1	6mm 厚磨砂玻璃铝合金固定窗	m ²	1. 框、扇材质: 90 系列灰色铝合金 2. 玻璃品种、厚度: 6 磨砂玻璃 3. 其他按照设计图纸及规范要求综合考虑
910-2-5	热反射钢化玻璃铝合金固定窗		
910-2-5-1	6mm 厚热反射钢化玻璃铝合金固定窗	m ²	1. 框、扇材质: 90 系列灰色铝合金 2. 玻璃品种、厚度: 6mm 厚中等透光热反射玻璃 3. 其他按照设计图纸及规范要求综合考虑
910-3	铝合金推拉窗		
910-3-2	磨砂玻璃铝合金推拉窗		
910-3-2-2	6mm 厚磨砂玻璃铝合金推拉窗	m ²	1. 框、扇材质: 90 系列灰色铝合金 2. 玻璃品种、厚度: 6mm 厚磨砂玻璃 3. 其他按照设计图纸及规范要求综合考虑
910-3-4	热反射玻璃铝合金推拉窗		
910-3-4-4	铝合金推拉窗(站房)	m ²	1. 框、扇材质: 90 系列灰色铝合金 2. 玻璃品种、厚度: 6mm 厚中等透光热反射玻璃
910-3-4-5	6mm 厚中等透光热反射玻璃铝合金推拉窗	m ²	1. 框、扇材质: 90 系列灰色铝合金 2. 玻璃品种、厚度: 6mm 厚中等透光热反射玻璃 3. 其他按照设计图纸及规范要求综合考虑
910-3-8	中空玻璃铝合金推拉窗		
910-3-8-1	6mm low-e+12A+6mm 透光中空玻璃铝合金推拉窗	m ²	1. 窗代号及洞口尺寸: 铝合金推拉窗 2. 框、扇材质: 铝合金 3. 玻璃品种、厚度: 6mm low-e+12A+6mm 高透光中空玻璃 4. 其他按照设计图纸及规范要求综合考虑
910-4	铝合金平开窗		
910-4-3	钢化玻璃铝合金平开窗		
910-4-3-1	铝框 6mm 高透光 Low-E+12mm 空气+6 透明断桥铝合金平开窗	m ²	1. 窗代号及洞口尺寸: 详图纸 2. 框、扇材质: 铝框玻璃 3. 玻璃品种、厚度: 6mm 高透光 Low-E 双银+12mm 空气+6 暖边 4. 其他按照设计图纸及规范要求综合考虑
910-4-8	中空玻璃铝合金平开窗		
910-4-8-1	6mm low-e+12+6mm 透明中空玻璃铝合金平开窗	m ²	1. 窗代号及洞口尺寸: 铝合金平开窗 2. 框、扇材质: 铝合金 3. 玻璃品种、厚度: 6mm low-e+12+6mm 中空玻璃 4. 其他按照设计图纸及规范要求综合考虑
910-6	铝合金百叶		
910-6-1	铝合金百叶窗	m ²	1. 洞口尺寸: 详见图纸 2. 窗类型: 铝合金百叶窗 3. 其他事项: 包括根据图纸及规范要求完成该清

子目号	子目名称	单位	项目特征
			单项目所需要的其他附属工作内容,并综合考虑其他完成本工作涉及的所有费用
910-7	其他窗		
910-7-1	防火窗	m ²	1.窗代号及洞口尺寸:防火窗 2.其他按照设计图纸及规范要求综合考虑
910-7-2	电动窗	m ²	1.窗代号及洞口尺寸:电动窗 2.其他按照设计图纸及规范要求综合考虑
910-8	门		
910-8-1	木门		
910-8-1-1	木质平开门	m ²	1.门代号及洞口尺寸:木质平开门 2.其他事项:包括根据图纸及规范要求完成该清单项目所需要的其他附属工作内容,并综合考虑其他完成本工作涉及的所有费用
910-8-1-2	成品实木门	m ²	1.门代号及洞口尺寸:成品实木门(门下设300*400通风百叶) 2.五金配件:综合考虑 3.其他按照设计图纸及规范要求综合考虑
910-8-4	铝合金门		
910-8-4-1	铝合金玻璃平开门	m ²	1.门代号及洞口尺寸:详见图纸 2.门框、扇材质:90系列深灰色铝合金 3.玻璃品种、厚度:8mm磨砂钢化安全玻璃 4.其他事项:包括根据图纸及规范要求完成该清单项目所需要的其他附属工作内容,并综合考虑其他完成本工作涉及的所有费用
910-8-4-2	6mm low-e+12+6mm中空玻璃铝合金推拉门	m ²	1.门代号及洞口尺寸:铝合金推拉门 2.五金配件:综合考虑 3.玻璃品种、厚度:6mm low-e+12+6mm中空玻璃 4.其他按照设计图纸及规范要求综合考虑
910-8-4-3	6mm low-e+12+6mm中空玻璃铝合金门联窗(固定窗)	m ²	1.门代号及洞口尺寸:铝合金推拉门 2.五金配件:综合考虑 3.玻璃品种、厚度:6mm low-e+12+6mm中空玻璃 4.其他按照设计图纸及规范要求综合考虑
910-8-4-4	6mm low-e+12+6mm中空玻璃铝合金中空玻璃地弹门联窗(小弹力)	m ²	1.门代号及洞口尺寸:铝合金地弹门 2.五金配件:综合考虑 3.玻璃品种、厚度:6mm low-e+12+6mm中空玻璃 4.其他按照设计图纸及规范要求综合考虑
910-8-6	防火门		
910-8-6-1	双扇丙级防火门	m ²	1.名称:防火门制安 2.门框扇材质:双扇钢质 3.防火等级:丙级 4.综合考虑门五金安装配件 5.其他事项:包括根据图纸及规范要求完成该清单项目所需要的其他附属工作内容,并综合考虑

子目号	子目名称	单位	项目特征
			其他完成本工作涉及的所有费用
910-8-6-2	丙级防火门(单扇)	m ²	1.门代号及洞口尺寸:丙级防火门(单扇) 2.五金配件:综合考虑 3.其他按照设计图纸及规范要求综合考虑
910-8-6-3	乙级防火门(单扇)	m ²	1.门代号及洞口尺寸:乙级防火门(单扇) 2.五金配件:综合考虑 3.其他按照设计图纸及规范要求综合考虑
910-8-6-4	双扇乙级防火门	m ²	1.名称:防火门制安 2.门框扇材质:双扇钢质 3.防火等级:乙级 4.综合考虑门五金安装配件 5.其他事项:包括根据图纸及规范要求完成该清单项目所需要的其他附属工作内容,并综合考虑其他完成本工作涉及的所有费用
910-8-6-5	单扇甲级防火门	m ²	1.名称:防火门制安 2.门框扇材质:单扇钢质 3.防火等级:甲级 4.综合考虑门五金安装配件 5.其他事项:包括根据图纸及规范要求完成该清单项目所需要的其他附属工作内容,并综合考虑其他完成本工作涉及的所有费用
910-8-6-6	甲级防火门(双扇)	m ²	1.门代号及洞口尺寸:甲级防火门(双扇) 2.五金配件:综合考虑 3.其他按照设计图纸及规范要求综合考虑
910-8-9	其他门		
910-8-9-1	金属格栅门	m ²	1.金属格栅门 2.五金材料、品种、规格:按图纸综合考虑 3.其他按照设计图纸及规范要求综合考虑
910-8-9-2	电动不锈钢推拉门	套	1.门柱选用 98ZJ62J 2.推拉门:25x1 哑光不锈钢方管,50x1 哑光不锈钢方管 3.其他按照设计图纸及规范要求综合考虑
910-10	窗台、台板		
910-10-1	石英石窗台板	m ²	1.米色石英石窗台板 2.其他按照设计图纸及规范要求综合考虑
910-11	窗帘、窗帘盒、轨		
910-11-1	铝合金窗帘盒	m	1.外墙窗户(柱间连长,卫生间除外)做单轨窗帘盒 2.其他按照设计图纸及规范要求综合考虑

第 911 节 楼地面装饰工程

1. 计量

(1) 本节各项工程的工程，应以设计文件所示为依据，按实际完成的工程量以平方米计量。其中楼梯面（包括踏步、休息平台及≤500mm的楼梯井）按水平投影面积计算，台阶面（包括最上层踏步边沿加300mm）按水平投影面积计算。楼梯及台阶打线并入相应楼梯及台阶面工程量中，不另行计量。

(2) 本节所有工作内容均不包括相应项目的脚手架和垂直运输费用，所需的脚手架和垂直运输工程在第 915 节单独计量。

(3) 找平层（包括二次装修部位的地面找平层）不分砂浆标号，不分厚度按实际完成面积以平方米计量。单价包括清理结构层、调制砂浆、刷水泥浆、找平、收边、护角、清洗等。其中有装饰面层的找平层不在此项目中计量，其费用均包含在其对应的地面装饰清单中。

(4) 整体面层不同做法按实际完成面积以平方米计量。单价包括清理结构层、调制砂浆、刷水泥浆、找平、饰面、收边、护角、清洗等。

(5) 地面、楼梯面(包楼梯平台面)、台阶面磁质块料分不同材质、不同大小按实际完成面积以平方米计量。单价包括清理结构层、调制砂浆、刷水泥浆、找平层、结合层、铺贴、勾缝、收边、打磨、打腊、清洗等。楼梯板侧边贴块料已含在单价中，不另行计量。

(6) 地面、楼梯面(包楼梯平台面)、台阶面石材分不同石材、不同厚度，不分规格、不分砂浆标号，不分砂浆厚度按实际完成面积以平方米计量。单价包括清理结构层、调制砂浆、刷水泥浆、找平层、结合层、铺贴、勾缝、收边、打磨、刷防护液、打腊、清洗等。

(7) 地面、楼梯面(包楼梯平台面)、台阶面其他面层分不同材质，不分砂浆标号和砂浆厚度，按实际完成面积以平方米计量。单价包括清理结构层、调制砂浆、刷水泥浆、找平层、防潮层、面层、勾缝、收边、打磨、养护、清洗等。

(8) 踢脚线分不同材质，分楼梯与地面，不分砂浆标号和砂浆厚度，按实际完成面积以平方米计量。单价包括清理结构层、调制砂浆、刷水泥浆、找平层、防潮层、面层、勾缝、收边、打磨、养护、清洗等。

(9) 门槛石分不同石材，不同厚度，不分规格、不分砂浆标号、不分砂浆厚度按实际完成面积以平方米计量。单价包括清理结构层、调制砂浆、刷水泥浆、找平层、结合层、铺贴、磨边、勾缝、收边、打磨、刷防护液、打腊、清洗等。

2. 支付

按上述规定计量，经监理人验收的列入了工程量清单的支付子目的工程量，其每一计量单位，将以合同单价支付。此项支付包括材料、劳力、设备、运输等及其他为完成此项工程所必须的全部费用。

3. 支付子目

子目号	子目名称	单位	项目特征
911	楼地面装饰工程		
911-1	整体面层及找平层		
911-1-1	水泥砂浆找平层		
911-1-1-1	楼-3 水泥砂浆楼面 (水泥砂浆找平层)	m ²	1. 素水泥浆遍数:1遍 2. 面层厚度、砂浆配合比:20厚 DS-M20-GB/T25181-2010(干混地面砂浆),收水后压光 3. 其他按照设计图纸及规范要求综合考虑
911-1-1-4	楼-5 防滑陶瓷地砖 楼面(水泥砂浆找平层)	m ²	1. 部位:卫生间 2. 20厚 DS-M20-GB/T25181-2010(干混地面砂浆)找平保护层 3. 其他按照设计图纸及规范要求综合考虑
911-1-1-5	楼-4 抛光地砖楼面 (水泥砂浆找平层)	m ²	1. 部位:宿舍、会议室、餐厅等 2. 30厚 DS-M15-GB/T25181-2010(干混地面砂浆)干硬性砂浆找平层 3. 其他按照设计图纸及规范要求综合考虑
911-1-1-6	楼-2 防水砂浆楼面	m ²	1. 20厚 1:2 水泥砂浆抹面压光 2. 素水泥浆一道 3. 现浇钢筋混凝土楼板 4. 其他按照设计图纸及规范要求综合考虑
911-1-1-7	楼-3 聚合物水泥防 水楼面	m ²	1. 40厚 C25 卵石混凝土面层,表面撒 1:1 水泥砂子随打随抹光 2. 钢筋混凝土结构自防水,抗渗等级>P6 3. 20厚 1:2 水泥砂浆抹面压光 4. 刷基层处理剂一遍 5. 20厚 1:2 水泥砂浆保护层 6. 其他按照设计图纸及规范要求综合考虑
911-1-1-8	楼-4 不发火细石混 凝土地面	m ²	1. 40厚 C20 不发火细石混凝土随打随抹光 2. 刷基层处理剂一道 3. 1000mm厚 LC5.0 轻骨料混凝土填充层 4. 最薄处 20厚 1:2 水泥砂浆找平抹平 5. 素水泥浆一道 6. 其他按照设计图纸及规范要求综合考虑
911-1-1-9	楼-5 防油渗混凝土 地面	m ²	1. 70厚 C30 防油渗混凝土(内配 A6#200 双向钢筋网)随打随抹光 2. 满涂防油渗水泥浆一道 3. 4厚一布二胶耐碱玻纤网布防油渗胶泥隔离层

子目号	子目名称	单位	项目特征
			4. 刷底子油一道 5. 20 厚 1:2.5 水泥砂浆找平层 6. 1000mm 厚 LCS.0 轻骨料混凝土填充层找坡, 坡向储油井 7. 其他按照设计图纸及规范要求综合考虑
911-1-1-10	楼-3 水泥砂浆楼地面	m ²	1. 20 厚 1:2 水泥砂浆抹面压光 2. 素水泥浆一道 3. 素土夯实 4. 其他按照设计图纸及规范要求综合考虑
911-1-1-11	楼-4 水泥砂浆楼地面	m ²	1. 20 厚 1:2 水泥砂浆抹面压光 2. 素水泥浆一道 3. 现浇钢筋混凝土楼板 4. 其他按照设计图纸及规范要求综合考虑
911-1-1-12	楼-4 水泥砂浆楼地面	m ²	1. 20 厚 1:3 水泥砂浆找平 2. 素水泥浆一道 3. 其他按照设计图纸及规范要求综合考虑
911-2	磁质块料楼地面		
911-2-1	防滑砖楼地面		
911-2-1-3	楼-5 防滑陶瓷地砖楼面	m ²	1. 部位: 卫生间 2. 沉箱做法: 1000X500X60 预制板 (配双向 ϕ 6@200) DS-M20-GB/T25181-2010 (干混地面砂浆) 填缝, DM-M5-GB/T25181-2010 干混砌筑砂浆) 砌 120 砖, 中距 500, C20 细石混凝土 (最薄处 40 厚, 内配 ϕ C6@200 双向焊接钢筋网片) 找坡 1% 3. 面层材料品种、规格、颜色: 10 厚防滑地砖铺实拍平, 地面最高点标高低于同层房间地面完成面 20, DTG 擦缝 4. 其他按照设计图纸及规范要求综合考虑
911-2-1-4	楼-1 防滑地砖楼面 8-10 厚 (600*600)	m ²	1. 8-10 厚 (600*600) 防滑地砖铺实拍平, 水泥浆擦缝 2. 20 厚 1:3 干硬性水泥砂浆 3. 20 厚 1:3 水泥砂浆找平 4. 素水泥浆一道 5. 其他按照设计图纸及规范要求综合考虑
911-2-1-5	楼-2 防滑地砖楼面 10 厚 (600*600)	m ²	1. 10 厚 (600*600) 防滑地砖铺实拍平, 水泥浆擦缝 2. 25 厚 1:2 水泥砂浆 3. 320 厚 LC7.5 轻骨料混凝土填充层 1%找坡, 坡向地漏 4. 其他按照设计图纸及规范要求综合考虑
911-2-1-6	楼-3 防滑地砖楼面	m ²	1. 10 厚 (600*600) 防滑地砖铺实拍平, 水泥浆擦缝 2. 25 厚 1:2 水泥砂浆

子目号	子目名称	单位	项目特征
			3. 其他按照设计图纸及规范要求综合考虑
911-2-1-7	楼-1 防滑地砖楼面 8-14 厚 (600*600)	m ²	1. 8-14 厚 (600*600) 防滑地砖铺实拍平, 水泥浆擦缝 2. 20 厚 1:3 干硬性水泥砂浆 3. 素水泥浆一道 4. 其他按照设计图纸及规范要求综合考虑
911-2-1-8	楼-2 防滑地砖楼面 8-14 厚 (600*600)	m ²	1. 8-14 厚 (600*600) 防滑地砖铺实拍平, 水泥浆擦缝 2. 25 厚 1:2 水泥砂浆 3. 20 厚 1:3 水泥砂浆找平层 4. 400 厚 C10 轻骨料混凝土填充层 1%找坡, 坡向地漏 5. 20 厚 1:3 水泥砂浆找平层 6. 其他按照设计图纸及规范要求综合考虑
911-2-1-9	楼-1 防滑面砖楼面 600*600	m ²	1. 600*600 防滑面砖 (防滑等级不低于 B#) 2. 20 厚 1D#-M15-GB/T25181-2010 (干混地面砂浆) 干硬性砂浆找平层 3. 素水泥浆结合层一道 4. 其他按照设计图纸及规范要求综合考虑
911-2-1-10	楼-4 防滑面砖楼面 600*600	m ²	1. 600*600 防滑面砖 (防滑等级不低于 B#) 2. 30 厚 1D#-M15-GB/T25181-2010 (干混地面砂浆) 干硬性砂浆找平层 3. 素水泥浆结合层一道 4. 其他按照设计图纸及规范要求综合考虑
911-2-1-11	800*800 防滑砖楼地面	m ²	1. 8-14 厚防滑地砖铺实拍平, 水泥浆擦缝 (规格 800X800) 2. 20 厚 1:3 干硬性水泥砂浆 3. 其他按照设计图纸及规范要求综合考虑
911-2-2	抛光砖楼地面		
911-2-2-1	楼-4 抛光地砖楼面	m ²	1. 部位: 宿舍、会议室、餐厅等 2. 面层材料品种、规格、颜色: 10 厚高级抛光地砖, 素水泥擦缝 3. 其他按照设计图纸及规范要求综合考虑
911-4	其他楼地面		
911-4-1	防静电活动地板	m ²	1. 150~300 高活动陶瓷防静电活动地板 (A 级) 2. 40 厚 1:2 水泥砂浆 3. 其他按照设计图纸及规范要求综合考虑
911-4-2	楼 12 配电室地面	m ²	1. 3 厚防静电环氧砂浆 2. 环氧打底料一道 3. 15 厚 (干混地面砂浆), 收水后压光 4. 120 厚 C25 砼预制板 (配双层双向 ϕ C8@200) DS-m ² 0-GB/T25181-2010 (干混地面砂浆) 填缝, DM-M5-GB/T25181-2010 (干混砌筑砂浆) 砌 120 砖,

子目号	子目名称	单位	项目特征
			中距 500 5. 20 厚 DS-m' 0-GB/T25181-2010 (干混地面砂浆), 找平保护层 (注:地面柔性防水层应搭接墙面防水层,高出楼板完成面 200mm, 6. 刷基层处理剂一遍(基层必须干净、干燥) 7. DW-m' 0/P6-GB/T25181-2010(干混普通防水砂浆)找平层 8. 浇筑混凝土楼板, 9. 其他按照设计图纸及规范要求综合考虑
911-4-3	楼 13-防静电活动地板	m ²	1. 配成套支架+防静电活动地板 2. 20 厚 DS-M20-GB/T25181-2010 (干混地面砂浆)保护层 3. 20 厚 DS-M20-GB/T25181-2010 (干混地面砂浆)找平层 4. 水泥浆一道 5. 其他按照设计图纸及规范要求综合考虑
911-5	踢脚线		
911-5-1	水泥砂浆踢脚线		
911-5-1-1	水泥砂浆踢脚线-路 1	m ²	1. 踢脚线高度:100mm 2. DLT-AC-GB/T25181-2010 界面处理 3. 底层厚度、砂浆配合比:15 厚 DP-M10-GB/T25181-2010 打底 4. 面层厚度、砂浆配合比:10 厚 DP-M20-GB/T25181-2010 抹面压光
911-5-2	瓷质块料踢脚线		
911-5-2-1	踢-2 块料踢脚线	m ²	1. 基层处理:刷 DLT-AC-GB/T25181-2010(干混界面砂浆)界面处理 2. 找平层厚度、材料种类:15 厚 DP-M10-GB/T25181-2010(干混抹灰砂浆)打底 3. 面层材料品种、规格、颜色:8-10 厚地砖
911-5-2-2	踢-1 块料踢脚线	m ²	1. 刷素水泥一道 2. 17 厚 2:1:8 水泥石灰砂浆,分两次抹灰 3. 3~4 厚 1:1 水泥砂浆加水重 20%建筑胶粘贴 4. 3~4 厚面砖,白水泥浆擦缝 5. 踢脚高度:综合考虑 6. 其他按照设计图纸及规范要求综合考虑
911-5-2-3	踢脚 3 块料踢脚线 (楼梯)	m ²	1. 刷素水泥一道 2. 17 厚 2:1:8 水泥石灰砂浆,分两次抹灰 3. 3~4 厚 1:1 水泥砂浆加水重 20%建筑胶粘贴 4. 3~4 厚面砖,白水泥浆擦缝 5. 其他按照设计图纸及规范要求综合考虑
911-6	楼梯面		

子目号	子目名称	单位	项目特征
911-6-1	磁质块料楼梯面		
911-6-1-1	楼面 1 防滑砖(楼梯)	m ²	1. 8-10 厚防滑地砖铺实拍平,水泥浆擦缝 2. 20 厚 1:3 干硬性水泥砂浆 3. 20 厚 1:3 水泥砂浆找平 4. 素水泥浆一道 5. 其他按照设计图纸及规范要求综合考虑
911-7	台阶面		
911-7-2	石材台阶面		
911-7-2-1	花岗岩石面台阶	m ²	1. 面 20mm 花岗岩石面台阶铺实拍平,素水泥浆擦 2. 其他按照设计图纸及规范要求综合考虑
911-7-2-7	机磨花岗岩石板坡道 (图集:13ZJ301 6/19)	m ²	1. 面层:30 厚机磨花岗岩石板面层,缝宽 5,干石灰粗砂扫缝后洒水封缝 2. 结合层:石材、厚度:25 厚 1:3 干硬性水泥砂浆结合层 3. 图集:13ZJ301 6/19 4. 其他按照设计图纸及规范要求综合考虑

第 912 节 墙面、柱梁面、栏板与隔断工程

1. 计量

(1) 本节所有工作内容均不包括相应项目的脚手架和垂直运输费用。所需的脚手架和垂直运输工程在第 915 节单独计量。本节墙面是指垂直面，门窗洞口侧壁和外露的柱面(包括侧面)计入墙面，外露的梁面，其顶端有墙的计入墙面，其顶端无墙体的计入天面。

(2) 按设计文件要求的内墙砌体与砼接触处、墙体开槽处及外墙漏钉(挂)钢(铁)网分不同材质，不分使用部位，按实际完成面积以平方米计量。单价包括钢(铁)网、钢钉、膨胀螺栓材料及穿钢(铁)网、安装膨胀螺栓、钉(挂)钢(铁)网等。

(3) 外立面墙面、柱梁面、栏板面均计入外立面装饰，室内墙面、柱梁面、栏板面均计入内墙、柱、梁面装饰。分不同装饰面层，不分底层抹灰砂浆标号和厚度，根据设计图示尺寸按实际完成面积以平方米计量。

(4) 抹灰(不包括面层为贴块料和镶贴石材的的抹灰层)分不同部位，不分墙柱，不分砂浆标号和砂浆厚度，根据设计图示尺寸按实际完成面积以平方米计量。单价包括清理结构层、结合层、调制砂浆、刷水泥浆、找平、收边、纤维层、护角、分格、清洗、外墙按图纸要求所加防水粉及杜拉纤维以及设计文件和施工规范要求和内容和费用。其中镶贴块料和镶贴石材的抹灰层，不在此项目中计量。

(5) 涂料油漆分不同材质、分使用部位，以平方米计量。外墙漆单价包括清理底层、找平腻子、白底乳液、挂玻璃纤维网、外墙腻子、防潮腻子、油外墙抗碱底漆、弹性外墙漆、打磨以及设计文件和施工规范要求和内容和费用。室内涂料、油漆单价包括清扫、配浆、刮腻子、磨砂纸、刷乳胶漆以及设计文件和施工规范要求和内容和费用。

(6) 磁质块料分不同材质，不同大小，不分砂浆标号，根据设计图示尺寸按实际完成面积以平方米计量。单价包括清理结构层，调制砂浆、刷水泥浆、找平层、结合层、铺贴、勾缝、收边、打磨、清洗以及设计文件和施工规范要求和内容和费用。

(7) 石材分不同石材、不同厚度，不分规格，不分砂浆标号、不分砂浆厚度，根据设计图示尺寸按实际完成面积以平方米计量。单价包括清理结构层，调制砂浆、刷水泥浆、找平层、结合层、铺贴、勾缝、收边、打磨、刷防护液、打磨、清洗以及设计文件和施工规范要求和内容和费用。

(8) 装饰板墙面不分墙面、柱梁面、栏板面、零星项目，分不同材质、不同做法，根据设计图示尺寸按实际完成的面积以平方米计量。单价包括抹灰、龙骨、基层、面层、防火漆、底漆、面漆、收边、防火防潮层等。

(9) 墙纸(布)根据设计文件尺寸，不分墙面、柱梁面、栏板面、零星项目分不同材质、不同做法，根据设计图示尺寸按实际完成的展开面积以平方米计量。单价包括基层清理、刮腻子、面层铺贴、刷防护材料、收边、防火防潮层等。

(10) 其他装饰不分墙面、柱梁面、栏板面、零星项目分不同材质、不同做法，根据设计图示尺寸按实际完成的面积或长度以平方米或米计量。单价包括抹灰、龙骨、基层、面层、预埋件、饰面、饰线、收边、防火防潮层等。

(11) 幕墙分不同材质，根据设计图示尺寸按实际完成框外围尺寸面积计算，以平方米计量。带肋全玻璃幕墙按展开面积计算。单价包括骨架、面层制作、安装、场内外运输、预埋件、嵌缝、隔离带、塞口、压条、五金配件等。

(12) 隔断分不同材质，根据设计图示尺寸按实际完成框外围尺寸面积计算，以平方米计量。不扣除单个 ≤ 0.3 平方米的孔洞所占面积。单价包括骨架边框、隔板制作、安装、场内外运输、预埋件、嵌缝、塞口、压条、五金配件等。

2. 支付

按上述规定计量，经监理人验收的列入了工程量清单的支付子目的工程量，其每一计量单位，将以合同单价支付。此项支付包括材料、劳力、设备、运输等及其他为完成此项工程所必须的全部费用。

3. 支付子目

子目号	子目名称	单位	项目特征
912	墙面、柱梁面、栏板与隔断工程		
912-1	墙、柱面钉(挂)钢(铁)网		
912-1-1	砌块墙钢丝网加固	m ²	1. 加固方式:梁柱与砖墙连接处挂 200 宽铁丝网
912-1-2	耐碱玻璃纤维网	m ²	1. 耐碱玻璃纤维网布 2. 其他按照设计图纸及规范要求综合考虑
912-1-3	热镀锌电焊网	m ²	1. 热镀锌电焊网 2. 其他按照设计图纸及规范要求综合考虑
912-2	外立面装饰		
912-2-1	抹灰		
912-2-1-2	墙面一般抹灰-外墙	m ²	1. 基层类型:15mm 厚防水砂浆找平层，内加 4% 的防水剂 2. 10mm 厚 1:3 水泥砂浆打底，6mm 厚 1:3 水泥砂浆找平
912-2-1-3	外墙面抹灰一	m ²	
912-2-1-5	外墙 1 真石漆外墙	m ²	1. 15 厚 1:3 水泥砂浆

子目号	子目名称	单位	项目特征
	面		2.其他按照设计图纸及规范要求综合考虑
912-2-2	涂料、油漆		
912-2-2-1	外墙1 真石漆外墙 面	m ²	1.涂饰底层涂料 2.喷涂主层涂料 3.涂刮弹性底漆,刮柔性止水砂浆,喷涂或滚涂浅色外墙涂料两遍 4.其他按照设计图纸及规范要求综合考虑
912-2-3	磁质块料		
912-2-3-1	瓷砖外墙-外墙1	m ²	1.墙体类型:外墙 2.面层材料品种、规格、颜色:专用DTA-E-GB/T25181-2010(黏贴剂)粘贴4~5厚面砖(面砖专用勾缝胶勾缝) 3.其他按照设计图纸及规范要求综合考虑
912-2-3-2	瓷砖外墙面1	m ²	1.墙体类型:外墙 2.底层材料品种:15厚1:2水泥砂浆基层抹灰 3.面层材料品种、规格、颜色:1:2水泥砂浆粘贴240*60*8厚青黑色仿古砖 4.其他按照设计图纸及规范要求综合考虑
912-2-3-3	瓷砖外墙面2	m ²	1.墙体类型:外墙 2.底层材料品种:15厚专用抹灰砂浆,分两次抹灰 2.面层材料品种、规格、颜色:7厚面砖(200*400)陶瓷砖地胶粘剂粘贴,填缝剂填缝 3.其他按照设计图纸及规范要求综合考虑
912-2-5	装饰板		
912-2-5-1	柱(梁)面铝单板装饰	m ²	1.轻钢龙骨 中距(mm) 竖603横1500 2.铝塑板饰面层 安装在轻钢龙骨上 拼缝处 换为【3.0厚氟碳喷涂铝单板】
912-2-5-2	带骨架铝单板幕墙	m ²	1.平面铝单板幕墙 钢骨架
912-3	内墙、柱、梁面装饰		
912-3-1	抹灰		
912-3-1-2	涂料墙面-内墙4	m ²	1.基层类型:内墙 2.15厚DP-M10-GB(干混抹灰砂浆)找平(分层压实抹平) 3.其他按照设计图纸及规范要求综合考虑
912-3-1-4	大白浆墙面-内墙8	m ²	1.基层墙面清理干净,纯水泥浆甩浆拉毛,饱满度>95%(仅剪力墙、结构梁柱) 2.梁柱与砖墙连接处挂200宽铁丝网 3.15厚WP-M10-GB/T25181-2010找平 4.其他按照设计图纸及规范要求综合考虑
912-3-1-5	内墙3 岩棉(玻璃棉)毡铝板网吸声 墙面抹灰	m ²	1.10厚1:0.5:3水泥砂浆分层抹平 2.加气混凝土基层墙体 3.其他按照设计图纸及规范要求综合考虑

子目号	子目名称	单位	项目特征
912-3-1-6	内墙3 水泥砂浆内 墙面	m ²	1.专用界面剂一遍 2.10厚抹灰砂浆,分两次抹灰 3.5厚1:2水泥砂浆 4.其他按照设计图纸及规范要求综合考虑
912-3-1-7	内墙1 石粉类涂料 内墙面	m ²	1.专用界面剂一遍 2.10厚1:3水泥砂浆 3.其他按照设计图纸及规范要求综合考虑
912-3-1-8	大白浆墙面-内墙8	m ²	1.基层墙面清理干净,纯水泥浆甩浆拉毛,饱满度>95%(仅剪力墙、结构梁柱) 2.15厚WP-M10-GB/T25181-2010找平 3.其他按照设计图纸及规范要求综合考虑
912-3-2	涂料、油漆		
912-3-2-1	涂料墙面-内墙4	m ²	1.基层类型:内墙 2.在腻子遍数:满刮腻子2遍 3.油漆品种、刷漆遍数:涂料饰面层 4.其他按照设计图纸及规范要求综合考虑
912-3-2-4	大白浆墙面-内墙8	m ²	1.面层材料品种、规格、颜色:刷大白浆一遍 2.其他按照设计图纸及规范要求综合考虑
912-3-2-5	内墙1 石粉类涂料 内墙面	m ²	1.2-5厚专用基地料打底 2.涂刷封底漆封底 3.涂抹0.8厚石粉类涂料找平 4.涂抹0.7厚石粉类涂料找平 5.涂抹0.5厚石粉类涂料面层 6.其他按照设计图纸及规范要求综合考虑
912-3-3	磁质块料		
912-3-3-1	面砖墙面(I级防 水)-内墙5	m ²	1.墙体类型:内墙 2.面层材料品种、规格、颜色:专用胶粘剂粘贴5~7厚釉面砖 3.其他按照设计图纸及规范要求综合考虑
912-3-3-2	面砖内墙面-内墙2	m ²	1.专用界面剂一遍 2.15厚专用抹灰砂浆,分两次抹灰 3.刷水泥浆一遍 4.3-4厚1:1水泥砂浆加水重20%建筑胶粘贴 5.5厚釉面砖200mm*300mm,白水泥浆擦缝 6.其他按照设计图纸及规范要求综合考虑
912-3-3-3	块料柱面	m ²	1.门柱选用98ZJ621 2.其他按照设计图纸及规范要求综合考虑
912-3-5	装饰板		
912-3-5-1	内墙3 岩棉(玻璃 棉)毡铝板网吸声 墙面	m ²	1.铝压条20X2(间距同龙骨),用白攻螺丝固定于龙骨表面 2.铝板网面层 3.玻璃布一层绷紧于龙骨表面 4.40厚岩棉(或玻璃棉)毡,用建筑胶黏剂贴于龙骨档

子目号	子目名称	单位	项目特征
			内 5. 双向 C 型钢龙骨 50X50X0.7, 中距 600 6. 在墙内嵌混凝土柱、梁、现浇条带或预埋混凝土块上 钻孔打入 M6X75 膨胀螺栓, 将龙骨与墙固定 7. 其他按照设计图纸及规范要求综合考虑
912-3-5-2	3mm 厚单层铝板墙面	m ²	1. 3mm 厚单层铝板墙面 2. 其他按照设计图纸及规范要求综合考虑
912-4	幕墙		
912-4-1	玻璃幕墙		
912-4-1-1	6low-e+12A+6 中空玻璃幕墙	m ²	1. 全玻璃幕墙 2. 框材质: 铝合金 3. 玻璃品种、厚度: 6low-e 双银+12A+6 暖边中空玻璃 4. 其他未尽事宜按照设计图纸及规范要求综合考虑
912-5	隔断		
912-5-1	成品隔断	m ²	1. 部位: 卫生间 2. 隔断材料品种、规格、颜色: 成品隔板 3. 其他按照设计图纸及规范要求综合考虑

第 913 节 天棚工程

1. 计量

(1) 本节所有工作内容均不包括相应项目的脚手架和垂直运输费用, 所需的脚手架和垂直运输工程在第 915 节单独计量。

(2) 天棚面指朝下的水平面或斜面 (包括外露的梁面、楼梯底面、楼梯侧面及楼梯平台底面)。外露的梁面, 其底端有墙的计入墙面, 其底端无墙体的计入天面。

(3) 天棚抹灰不分砂浆标号、不分砂浆厚度, 根据设计图示尺寸按实际完成面积以平方米计量。单价包括清理结构层、结合层、调制砂浆、刷水泥浆、找平、收边以及设计文件和施工规范要求的内容和费用。

(4) 天棚涂料油漆分不同材质和不同施工遍数, 以平方米计量。单价包括清扫、配浆、刮腻子、磨砂纸、刷乳胶漆以及设计文件和施工规范要求的所有内容和费用。

(5) 天棚吊顶分不同材质、不同规格大小、不同做法, 根据设计图示尺寸按实际完成投影面积以平方米计量 (门窗洞口不增加, 柱端不扣除)。单价包括龙骨、夹板基层、铺贴面层、收边、五金件、防火防潮油漆、面漆、涂料以及设计文件和施工规范要求的所有工作内容和费用。吊顶天棚的乳胶漆或涂料均含在此单价中, 不另行计量。

(6) 采光天棚分不同材质、不同做法, 根据设计图示尺寸按实际完成板外周展开面积计算, 以平方米计量。单价包括骨架、预埋件、除锈、防锈、油漆、面层、饰面、嵌缝、塞口、清洗等设计文件和施工规范要求的所有工作内容和费用。

2. 支付

(1) 按上述规定计量, 经监理人验收的列入了工程量清单的支付子目的工程量, 其每一计量单位, 将以合同单价支付。此项支付包括材料、劳力、设备、运输等及其他为完成此项工程所必须的全部费用。

(2) 吊顶天棚的灯槽费用含在相应天棚吊顶单价中, 不再另行支付。

3. 支付子目

子目号	子目名称	单位	项目特征
913	天棚工程		
913-1	天棚抹灰		
913-1-1	满刷腻子顶棚-顶 2	m ²	1. 基层处理: D17-C-GB/T25181-2010 (干混界面砂浆) 界面处理 2. 抹灰厚度、材料种类: 5 厚 DP-M15-GB/T25181-2010 (薄层抹灰砂浆) 过面

子目号	子目名称	单位	项目特征
			3.其他按照设计图纸及规范要求综合考虑
913-2	天棚涂料、油漆		
913-2-1	满刷腻子顶棚-项2	m ²	1.基层处理:DIT-C-GB/T25181-2010(干混界面砂浆)界面处理 2.油漆品种、刷漆遍数:喷涂白色哑光无机内墙涂料二遍 3.其他按照设计图纸及规范要求综合考虑
913-2-2	石粉类涂料顶棚-项1	m ²	1.现浇钢筋混凝土板底面清理干净 2.2~5厚专用基底料打底找平 3.涂刷封底漆封底 4.涂抹0.8厚石粉类涂料找平 5.涂抹0.7厚石粉类涂料找平 6.涂抹0.5厚石粉类涂料面层 7.其他按照设计图纸及规范要求综合考虑
913-2-3	大白浆顶棚-项3	m ²	1.刷大白浆一遍 2.其他按照设计图纸及规范要求综合考虑
913-3	天棚吊顶		
913-3-5	铝板天花		
913-3-5-1	防潮顶棚-项4	m ²	1.基层处理:DIT-C-GB/T25181-2010(干混界面砂浆)界面处理 2.基层材料种类、规格:2厚涂刷DWS-M20-GB/T25181-2010(干混聚合物水泥防水砂浆)(防潮层)随抹随光 3.龙骨材料种类、规格、中距:成品轻钢大龙骨,铝合金型横撑和中龙骨,中距等于板材尺寸 4.面层材料品种、规格:300x300铝合金扣板天花 5.其他按照设计图纸及规范要求综合考虑
913-3-5-2	铝合金扣板顶棚-项1	m ²	1.吊暗骨铝合金龙骨,铝合金扣板,顶棚龙骨,网格尺寸600x600。
913-3-5-3	铝单板吊顶天棚	m ²	1.面层材料品种、规格:3.0厚氟碳喷涂铝单板
913-3-5-4	防潮顶棚-项4	m ²	1.基层处理:DIT-C-GB/T25181-2010(干混界面砂浆)界面处理 2.龙骨材料种类、规格、中距:成品轻钢大龙骨,铝合金型横撑和中龙骨,中距等于板材尺寸 3.面层材料品种、规格:300x300铝合金扣板天花 4.其他按照设计图纸及规范要求综合考虑
913-3-5-5	铝合金扣板顶棚-项2	m ²	1.现浇钢筋混凝土板底面清理干净 2.基层配套界面处理 3.配套金属龙骨 4.铝合金方形板,规格600x600 5.其他按照设计图纸及规范要求综合考虑
913-3-6	石膏板天花		
913-3-6-1	顶棚3石膏板吊顶	m ²	1.现浇钢筋混凝土板底面清理干净

子目号	子目名称	单位	项目特征
			2.轻钢龙骨标准骨架:主龙骨中距900-1000,次龙骨中距450,横撑龙骨中距900 3.9厚900X2700纸面石膏板,自攻螺钉拧牢,孔眼用腻子填平 4.刷配套防潮涂料一遍(表面装饰另选) 5.其他按照设计图纸及规范要求综合考虑
913-3-7	吸声顶棚		
913-3-7-1	顶棚3岩棉(玻璃棉)毡铝板网吸声顶棚	m ²	1.铝压条20x2(间距同龙骨),用自攻螺丝固定于龙骨表面 2.铝板网面层 3.玻璃布一层绷紧于龙骨表面 4.40厚岩棉(或玻璃棉)毡,用建筑胶黏剂贴于龙骨档内 5.C型轻钢横撑龙骨CB50X20,C型轻钢主龙骨CB50X20,双向中距500 6.在墙内混凝土柱、梁,现浇条带或预埋混凝土块上钻孔打入M6x75膨胀螺栓,将龙骨与墙固定 7.10厚1:0.5:3水泥石灰砂浆分层抹平 8.其他按照设计图纸及规范要求综合考虑
913-5	天棚其他装饰		
913-5-1	吊顶天棚3mm厚单层铝板天棚	m ²	1.吊顶天棚3mm厚单层铝板天棚 2.其他按照设计图纸及规范要求综合考虑

第 914 节 其他装饰工程

1. 计量

(1) 不锈钢栏杆分不同高度及不同大样做法, 根据设计图示尺寸按实际完成长度计算, 以米计量, 单价包括扶手、栏杆、栏板、弯头、预埋件、油漆、磨边、开孔以及设计文件和施工规范要求的工作内容和费用。

(2) 玻璃栏板分不同高度及不同大样做法, 根据设计图示尺寸按实际完成长度计算, 以米计量, 单价包括扶手、栏杆、玻璃、栏板、弯头、预埋件、油漆、磨边、开孔以及设计文件和施工规范要求的工作内容和费用。

(3) 钢栏杆不分高度、不分规格, 根据设计图示尺寸按实际完成重量计算, 以吨计量, 单价包括制作、安装、运输、预埋件、除锈、油漆、磨边、开孔以及设计文件和施工规范要求的工作内容和费用。

(4) 木栏杆分不同木材、不同高度、不同做法, 根据设计图示尺寸按实际完成长度计算, 以米计量, 单价包括扶手、栏杆、栏板、弯头、预埋件、打磨、油漆以及设计文件和施工规范要求的工作内容和费用。

(5) 设备柜分不同材料及做法, 根据设计图示尺寸按实际完成长度计算, 以米计量, 单价包括制作、安装、五金配件等设计文件和施工规范要求的工作内容和费用。

(6) 铁金大字、不锈钢 1060, 分不同材质及大小, 根据设计图示按实际完成数量计算, 以个数计量, 单价包括制作、安装、场内外运输、预埋件、支架、油漆等设计和施工工程要求的工作内容和费用。

(7) 广告牌分不同材质及做法, 根据设计图示尺寸按实际完成面积计算, 以平方米计量, 单价包括制作、安装、场内外运输、预埋件、支架、油漆等设计和施工工程要求的工作内容和费用。

(8) 石材洗手台分不同材质及厚度, 根据设计图示尺寸按实际完成石材展开面积计算, 以平方米计量 (异形台面按其最长边计量), 单价包括制作、安装、磨边、开孔、预埋件、支架、填缝、刷防护材料以及设计文件和施工规范要求的所有工作内容和费用。

(9) 玻璃镜分不同材质及做法, 根据设计图示尺寸按实际完成的面积计算, 以平方米计量, 单价包括抹灰、龙骨、基层、面层、防火漆、底漆、面漆、收边、防火防潮层以及设计文件和施工规范要求的所有内容和费用。

(10) 晒衣杆 (架) 分不同材质, 不分大小和长度, 根据设计图示按实际完成数量计算, 以套

计量, 单价包括支架和挂杆的制作、安装、油漆、预埋件、接头件、小五金以及设计文件和施工规范要求的工作内容和费用。

(11) 毛巾杆 (架) 分不同材质, 不分大小和长度, 根据设计图示按实际完成数量计算, 以套计量, 单价包括支架和挂杆的制作、安装、油漆、预埋件、接头件、小五金以及设计文件和施工规范要求的工作内容和费用。

(12) 浴厕拉手、抓手, 根据设计图示按实际完成数量计算, 以套计量, 单价包括成品、安装、塞缝、清洁等所有工作内容。

(13) 小便 (斗) 槽分不同设计做法, 根据设计图示尺寸按长度计算, 以米计量, 单价包括制作、安装、打磨、开孔、预埋件、支架、填缝、刷防护材料以及设计文件和施工规范要求的所有工作内容和费用。

(14) 卫生网格栅分不同设计做法, 根据设计图示尺寸按面积计算, 以平方米计量, 单价包括制作、安装、打磨、开孔、预埋件、支架、填缝、刷防护材料以及设计文件和施工规范要求的所有工作内容和费用。

(15) 麻石条格槽支撑, 根据设计图示尺寸按长度计算, 以米计量, 单价包括制作、安装填缝、刷防护材料以及设计文件和施工规范要求的所有工作内容和费用。

(16) 不锈钢置物台, 根据设计图示尺寸按长度计算, 以米计量, 单价包括制作、安装、打磨、开孔、预埋件、支架、填缝、刷防护材料以及设计文件和施工规范要求的所有工作内容和费用。

(17) 抗倍特板置物台, 根据设计图示尺寸按面积计算, 以平方米计量, 单价包括制作、安装、打磨、开孔、预埋件、支架、填缝、刷防护材料以及设计文件和施工规范要求的所有工作内容和费用。

(18) 其他浴厕零星配件按个计算, 单价包括供应、安装、塞缝、清洁等所有工作内容。

(19) 检修孔盖板不分材质, 不分大小, 根据设计图示按实际完成盖板数量计算, 以套计量, 单价包括基层、面层、预埋件、油漆、防腐、五金配件以及设计文件和施工规范要求的工作内容和费用。

(20) 防鼠、防虫、防蚊构件分不同材质, 根据设计图示尺寸按实际完成面积计算, 以平方米计量, 所有单价均包括制作、安装、油漆、场内外运输、补缝及五金配件以及设计文件和施工规范要求的工作内容和费用。

(21) 防盗网分不同材质, 根据设计图示尺寸按实际完成面积计算, 以平方米计量, 所有单价均包括制作、安装、油漆、场内外运输、补缝及五金配件以及设计文件和施工规范要求的工作内容和费用。

(22) 不锈钢成品洗脸、洗手构件，分不同类型，根据设计图示按实际完成长度或个数计算，以米或个计量，单价包括制作、安装、场内外运输、预埋件、支架以及设计文件和施工规范要求的工作内容和费用。

(23) 售饭台按设计文件图示相应材料分别计入砌筑、抹灰、饰面、台面清单工程量中，不再单独列项。

2. 支付

(1) 按上述规定计量，经监理人验收的列入了工程量清单的支付子目的工程量，其每一计量单位，将以合同单价支付。此项支付包括材料、劳力、设备、运输等及其他为完成此项工程所必须的全部费用。

(2) 售饭台按设计文件图示相应材料计入相应砌筑、抹灰、饰面、台面清单工程量中，不再另和支付。

3. 支付子目

子目号	子目名称	单位	项目特征
914	其他装饰工程		
914-1	栏杆、栏板		
914-1-1	不锈钢栏杆		
914-1-1-2	镀锌钢管楼梯栏杆 H=1100mm	m	1. 镀锌钢管横栏 □50*1.5，镀锌管竖栏 □20*0.8，镀锌管柱 □50*3.5 2. 栏杆高度:1100mm 3. 钢构件表面为防锈漆两道，氟碳喷涂两道，浅灰色 4. 详参：图集 20ZJ401-52 5. 其他按照设计图纸及规范要求综合考虑
914-1-1-3	不锈钢护栏栏杆 H=900mm	m	1. 不锈钢扶手：直型 φ25*2 2. 不锈钢栏杆制安：直型 φ25*2*110 3. 栏杆高度:900mm 4. 详参：20ZJ401-1 2/65 5. 其他按照设计图纸及规范要求综合考虑
914-1-1-4	不锈钢无障碍坡道 栏杆 H=900mm	m	1. 扶手材料种类、规格、品牌、颜色：钢管烤漆 2. 栏杆材料种类、规格、品牌、颜色：不锈钢管 3. 其他：预埋铁件 4. 图集：详 13ZJ301-7/17 5. 其他按照设计图纸及规范要求综合考虑
914-3	招牌、灯箱、字		
914-3-1	招牌、灯箱		
914-3-1-1	站点名称 (0.6m*1.0m)	个	1. 字体：6cm厚红色亚克力发光 2. 尺寸：0.6*1.0m 3. 方钢管架

子目号	子目名称	单位	项目特征
			4. 其他按照设计图纸及规范要求综合考虑
914-3-1-2	站点名称 (1.8m*2.0m)	个	1. 字体：6cm厚红色亚克力发光 2. 尺寸：1.8*2.0m 3. 方钢管架 4. 其他按照设计图纸及规范要求综合考虑
914-4	浴厕配件		
914-4-1	洗手台		
914-4-1-1	洗漱台	m ²	1. 部位：阳台、卫生间 2. 材料品种、规格、颜色：花岗岩板 3. 支架、配件品种、规格：角钢 4. 其他：详见图纸做法
914-4-1-2	洗漱台（图集： 15ZJ512 1/41）	m ²	1. 部位：卫生间 2. 材料品种、规格、颜色：大理石板 3. 支架、配件品种、规格：角钢 4. 图集：15ZJ512 1/41 5. 其他按照设计图纸及规范要求综合考虑
914-4-2	镜面玻璃		
914-4-2-1	镜面玻璃	m ²	1. 部位：卫生间、阳台等 2. 镜面玻璃品种、规格：银镜 3. 其他：详见图纸做法
914-4-9	其他浴厕配件		
914-4-9-1	成品挂衣钩	个	1. 卫生间耐腐蚀挂钩 2. 其他按照设计图纸及规范要求综合考虑
914-4-9-2	卫生纸盒	个	1. 卫生纸盒 2. 其他按照设计图纸及规范要求综合考虑
914-4-9-3	座便器抓手	个	1. 材料品种、规格、颜色：不锈钢抓手 2. 图集：05ZJ301 1/45/12J926-J9 3. 其他按照设计图纸及规范要求综合考虑
914-5	屋面检修盖板		
914-5-1	1600*1600 垂直检修 孔	个	1. 检修孔 1600*1600 2. 150*100C20 混凝土顶圈配 1φ10 交圈 3. 成品明镜吊挂 4. 金属链条或折叠支撑 5. 附加卷材（涂膜）贴率，密封胶嵌缝 6. 四角锚筋 φ10，L=260 7. Z30*3 铝合金板 8φ6 膨胀螺栓固定 8. 其他按照设计图纸及规范要求综合考虑
914-6	防鼠、防虫、防蚊构 件		
914-6-1	护门板	m ²	1. 窗代号及洞口尺寸：护门板 2. 框、扇材质：综合考虑 3. 其他按照设计图纸及规范要求综合考虑
914-6-2	防鼠挡板	m ²	1. 窗代号及洞口尺寸：防鼠挡板

子目号	子目名称	单位	项目特征
			2. 框、扇材质:综合考虑 3. 其他按照设计图纸及规范要求综合考虑
914-6-3	不锈钢丝防虫网	m ²	1 不锈钢丝防虫网 2. 其他按照设计图纸及规范要求综合考虑
914-6-4	金属纱窗	m ²	1. 不锈钢纱窗 2. 其他按照设计图纸及规范要求综合考虑
914-7	防盗网		
914-7-1	成品铝合金防盗网	m ²	1. 成品铝合金防盗网 2. 其他按照设计图纸及规范要求综合考虑
914-9	其他		
914-9-1	玻璃警示条	m	1. 玻璃警示条 2. 其他按照设计图纸及规范要求综合考虑
914-9-2	救援窗口标示	个	1. 救援窗口标示 2. 其他按照设计图纸及规范要求综合考虑

第 915 节 脚手架及垂直运输

1. 计量

(1) 脚手架工程为本合同所有建筑物和水池、围墙的土建工程脚手架费用的总和，建筑物和水池脚手架以实际完成的建筑面积以平方米计量，围墙脚手架按外地坪至围墙顶部高度乘以围墙长度以面积计算，围墙双面抹灰时，按双面计算，不计算建筑面积的建筑物和构筑物的脚手架费用已分摊到相应的主体项目清单单价中，不另行计量。

(2) 满堂脚手架按按铺设的水平投影面积计算，单价包括场内、场外材料搬运、搭、拆脚手架、斜道、上料平台、安全网的铺设及拆除脚手架后材料的堆放。

(3) 里脚手架按按所服务对象的垂直投影面积计算，单价包括场内、场外材料搬运、搭、拆脚手架、斜道、上料平台、安全网的铺设及拆除脚手架后材料的堆放。

(4) 垂直运输分不同结构类型，按实际完成的建筑面积计算，以平方米计量。

2. 支付

脚手架与垂直运输的支付按合同内各单体工程占总体工程的完工进度比例，在清单总额范围内按月支付。

3. 支付子目

子目号	子目名称	单位	项目特征
915	脚手架工程及垂直运输		
915-1	脚手架使用费		
915-1-1	建筑物脚手架		
915-1-1-1	综合钢脚手架 高 12.5m	m ²	1. 综合钢脚手架搭拆 高度(m 以内) 12.5 2. 建筑用综合脚手架使用费
915-1-1-2	综合钢脚手架 (4.5m 以内)	m ²	1. 综合钢脚手架搭拆 2. 建筑用综合脚手架使用费 3. 其他按照设计图纸及规范要求综合考虑
915-1-1-3	综合钢脚手架 (20.5m 以内)	m ²	1. 综合钢脚手架搭拆 2. 建筑用综合脚手架使用费 3. 其他按照设计图纸及规范要求综合考虑
915-1-1-4	满堂脚手架 基本层 3.6m	m ²	1. 满堂脚手架(钢管) 基本层 3.6m
915-1-1-5	满堂脚手架 8.6m	m ²	1. 满堂脚手架(钢管) 基本层 3.6m 实际高度 (m): 8.6
915-1-1-6	满堂脚手架 (每增加 1.2m)	m ²	1. 搭设高度: 每增加 1.2m 2. 脚手架类型: 满堂脚手架 3. 其他按照设计图纸及规范要求综合考虑

子目号	子目名称	单位	项目特征
915-1-1-8	里脚手架 基本层 3.6m	m ²	1. 里脚手架(钢管) 民用建筑 基本层 3.6m
915-1-1-9	里脚手架 (每增加 1.2m)	m ²	1. 搭设高度: 3.6 米内 2. 脚手架类型: 里脚手架 3. 其他按照设计图纸及规范要求综合考虑
915-1-1-10	综合钢脚手架 (30.5m 以内)	m ²	1. 综合钢脚手架搭拆 2. 建筑用综合脚手架使用费 3. 其他按照设计图纸及规范要求综合考虑
915-1-1-11	电梯井脚手架	座	1. 电梯井脚手架 2. 其他按照设计图纸及规范要求综合考虑
915-1-2	围墙脚手架		
915-1-2-1	单排钢脚手架 (10m 以内)	m ²	1. 单排钢脚手架 2. 其他按照设计图纸及规范要求综合考虑
915-2	垂直运输		
915-2-1	垂直运输	m ²	1. 建筑物建筑类型及结构形式: 建筑物 20m 以内的垂直运输 现浇框架结构 2. 其他按照设计图纸及规范要求综合考虑
915-2-2	垂直运输	m ²	1. 建筑物建筑类型及结构形式: 建筑物 20m 以上的垂直运输 30m 以内 2. 其他按照设计图纸及规范要求综合考虑
915-2-3	施工电梯每次安拆费 (梯高 75m 以内)	台班	1. 机械设备名称: 施工电梯每次安拆费 (梯高 75m 以内) 2. 其他按照设计图纸及规范要求综合考虑
915-2-4	大型机械设备进出场及安拆	台班	1. 机械设备名称: 塔式起重机每次安拆费 起重力矩 80 (kN·m) 2. 其他按照设计图纸及规范要求综合考虑

第 916 节 电气工程

1. 计量

- (1) 本节所有子目单价内容均包括供应和安装。
- (2) 本节所有子目单价均包含了相应的脚手架费用。
- (3) 配电控制箱分单项工程按项计算及计量, 单价包括该单项工程内所有配电控制箱的箱体、所有元配件、安装在箱体内部的电表等设计文件和施工规范要求的所有工作内容和费用, 但不包括由设备商随设备配套的控制箱。
- (4) 开关、插座分不同型号以个计量, 单价包括测位、划线、打眼、清扫盒子、上木台、镀锌丝弹簧垫、装开关和按钮、接线、装盖、接线盒等。
- (5) 电缆敷设分不同材质、不同型号, 根据设计图示尺寸按实际完成数量以米计量, 单价包括开盘、检查、架盘、敷设、割断、排列、整理、固定、收盘、临时封头、挂牌、电缆敷设施安装及拆除、穿管、敷设等, 工程量按设计文件结构长度加上附加长度计算, 附加长度按《广东省安装工程综合定额》第二册表 2.8.8 规定计算。
- (6) 电线敷设分不同材质、不同型号, 根据设计图示尺寸按实际完成数量以米计量, 单价包括扫管、涂滑石粉、穿线、编号、接焊包头等, 工程量按设计文件结构长度加上预留长度计算, 预留长度按《广东省安装工程综合定额》第二册表 2.11.13 规定计算。
- (7) 电缆头按设计图示数量计算, 以个计量, 单价包括电缆头制作安装及接地等。
- (8) 桥架、线槽铺设分不同材质、不同型号, 根据设计图示尺寸按实际完成数量以米计量, 单价包括划线、定位、打眼、漆体清扫、本体固定、配件安装、接地跨接、补漆等, 各种桥架、线槽工程量的计算, 均不扣除管路中间接线箱、盒、灯头盒、开关盒所占长度。
- (9) 管道分不同材质、不同管径, 根据设计图示尺寸按实际完成数量以米计量, 单价包括测位、划线、沟坑修整、接管、配管、固定、穿引线等, 室内埋地管及室外管道管沟土方挖、运、填、垫层、管道防腐、防腐均含在相应管道的单价中, 不再另行计量, 除土方以外的管沟回填按 901-4 相应子目单独计量, 各种配管工程量的计算, 均不扣除管路中间接线箱、盒、灯头盒、开关盒所占长度。
- (10) 管道混凝土包封分不同种类、不同型号, 根据设计图示尺寸按实际完成数量以体积计算, 以立方米计量。
- (11) 灯具分不同型号、不同功率大小, 根据设计图示按实际完成数量以套计量, 单价包括测位、划线、打眼、埋塑料膨胀管、灯具安装、接线、接焊包头、接地、吊链、吊钩、光源、灯头盒

等。路灯的挖填土石方、土石方场内运输、基座混凝土、防雷、调试，编号均作为承包人应做的附属工作，不另行计量。

(12) 风机及风扇安装分不同型号、不同类型以套（台）计量。单价包括：测位、划线、打眼、固定吊钩、安装调试开关、接焊包头、调速开关接线、支架、减振底座以及设计文件和施工规范要求的全部工作内容和费用。

(13) 弱电设备（弱电配电箱、电话交换机、网络交换机、电视前端箱、配线架）分不同型号、不同类型以套计量。单价包括本体安装、箱内所有元配件、调试以及设计文件和施工规范要求的全部工作内容和费用。

(14) 自动报警设备分不同型号、不同类型以套计量。单价包括本体安装和单体调试以及设计文件和施工规范要求的全部工作内容和费用。

(15) 强电、机电人手孔井不分大小、不分深度，根据设计图示按实际完成数量以个计量。单价包括设计文件范围内挖填土石方、土石方场内运输、垫层、砌砖、抹灰、盖板、预埋件、爬梯、井座井盖、脚手架等。

(16) 支架不分材质、不分厚度，根据设计图示按实际完成数量以千克计量。单价包括制作、安装、预埋件、除锈、刷油等。

(17) 系统调试费用按设计图纸以系统（链路）计量。

(18) 防雷接地系统按实际完成建筑面积以平方米计量。

(19) 电梯分不同型号、不同类型以部计量。单价包括准备工作、搬运、安装、组装、清洁、加油、调整、试运行、分系统调试（含软件功能检测）、程序装载或校对检查、功能测试、系统试验、记录整理等以及设计文件和施工规范要求的全部工作内容和费用。

(20) 钢板通风管道按展开面积以平方米计量。单价包括管件、支架以及设计文件和施工规范要求的全部工作内容和费用。

(21) 通风部件（防火阀、百叶风口、防雨防虫百叶、调节阀、风管止回阀等）分不同型号、不同类型以个计量。单价包括本体安装调试以及设计文件和施工规范要求的全部工作内容和费用。

2. 支付

按上述规定计量，经监理人验收的列入了工程量清单的支付子目的工程量，其每一计量单位，将以合同单价支付。此项支付包括材料、劳力、设备、运输及其他为完成此项工程所必须的全部费用。

3. 支付子目

子目号	子目名称	单位	项目特征
916	电气工程		
916-1	配电控制箱		
916-1-2	住宿区配电箱		
916-1-2-1	1#宿舍楼配电箱		
916-1-2-1-1	配电箱 1AP2xm1 (1#宿舍楼)	台	1. 名称: 配电箱 1AP2xm1 (1#宿舍楼) 2. 成套配电箱及配件的安装、接地等 3. 其他未尽事宜按照设计图纸及规范要求综合考虑
916-1-2-1-2	配电箱 5AP2xm1 (1#宿舍楼)	台	1. 名称: 配电箱 5AP2xm1 (1#宿舍楼) 2. 成套配电箱及配件的安装、接地等 3. 其他未尽事宜按照设计图纸及规范要求综合考虑
916-1-2-1-3	配电箱 1AL2xm1 (1#宿舍楼)	台	1. 名称: 配电箱 1AL2xm1 (1#宿舍楼) 2. 成套配电箱及配件的安装、接地等 3. 其他未尽事宜按照设计图纸及规范要求综合考虑
916-1-2-1-4	配电箱 1AP2xm1 (1#宿舍楼)	台	1. 名称: 配电箱 1AP2xm1 (1#宿舍楼) 2. 成套配电箱及配件的安装、接地等 3. 其他未尽事宜按照设计图纸及规范要求综合考虑
916-1-2-1-5	配电箱 AL1 (1#宿舍楼)	台	1. 名称: 配电箱 AL1 (1#宿舍楼) 2. 成套配电箱及配件的安装、接地等 3. 其他未尽事宜按照设计图纸及规范要求综合考虑
916-1-2-1-6	空调开关箱 (1#宿舍楼)	台	1. 名称: 空调开关箱 (1#宿舍楼) 2. 成套配电箱及配件的安装、接地等 3. 其他未尽事宜按照设计图纸及规范要求综合考虑
916-1-2-1-7	配电箱 2AP2xm1、3AP2xm1、4AP2xm1、5AP2xm1、6AP2xm1、7AP2xm1 (1#宿舍楼)	台	1. 名称: 配电箱 2AP2xm1、3AP2xm1、4AP2xm1、5AP2xm1、6AP2xm1、7AP2xm1 (1#宿舍楼) 2. 成套配电箱及配件的安装、接地等 3. 其他未尽事宜按照设计图纸及规范要求综合考虑
916-1-2-1-8	配电箱 wAP-DTI (1#宿舍楼)	台	1. 名称: 配电箱 wAP-DTI (1#宿舍楼) 2. 成套配电箱及配件的安装、接地等 3. 其他未尽事宜按照设计图纸及规范要求综合考虑
916-1-2-1-9	配电箱 wAP-RSI (1#宿舍楼)	台	1. 名称: 配电箱 wAP-RSI (1#宿舍楼) 2. 成套配电箱及配件的安装、接地等 3. 其他未尽事宜按照设计图纸及规范要求综合考虑
916-1-2-1-10	配电箱 1ATxf (1#宿舍楼)	台	1. 名称: 配电箱 1ATxf (1#宿舍楼) 2. 成套配电箱及配件的安装、接地等

子目号	子目名称	单位	项目特征
			3.其他未尽事宜按照设计图纸及规范要求综合考虑
916-1-2-1-11	配电箱 1ALE1、2ALE1 (1#宿舍楼)	台	1.名称:配电箱 1ALE1、2ALE1 (1#宿舍楼) 2.成套配电箱及配件的安装、接地等 3.其他未尽事宜按照设计图纸及规范要求综合考虑
916-1-2-1-12	配电箱 1ATxk (1#宿舍楼)	台	1.名称:配电箱 1ATxk (1#宿舍楼) 2.成套配电箱及配件的安装、接地等 3.其他未尽事宜按照设计图纸及规范要求综合考虑
916-1-2-1-13	配电箱 1ATaf (1#宿舍楼)	台	1.名称:配电箱 1ATaf (1#宿舍楼) 2.成套配电箱及配件的安装、接地等 3.其他未尽事宜按照设计图纸及规范要求综合考虑
916-1-2-1-14	光伏系统接入并网及计量箱 (1#宿舍楼)	项	1.名称:光伏系统接入并网及计量箱 (1#宿舍楼) 2.成套配电箱及配件的安装、接地等 3.其他未尽事宜按照设计图纸及规范要求综合考虑
916-1-2-2	2#宿舍楼配电箱		
916-1-2-2-1	配电箱 1APzm1 (2#宿舍楼)	台	1.名称:配电箱 1APzm1 (2#宿舍楼) 2.成套配电箱及配件的安装、接地等 3.其他未尽事宜按照设计图纸及规范要求综合考虑
916-1-2-2-2	配电箱 5APzm1 (2#宿舍楼)	台	1.名称:配电箱 5APzm1 (2#宿舍楼) 2.成套配电箱及配件的安装、接地等 3.其他未尽事宜按照设计图纸及规范要求综合考虑
916-1-2-2-3	配电箱 1ALzm1 (2#宿舍楼)	台	1.名称:配电箱 1ALzm1 (2#宿舍楼) 2.成套配电箱及配件的安装、接地等 3.其他未尽事宜按照设计图纸及规范要求综合考虑
916-1-2-2-4	配电箱 1APzm1 (2#宿舍楼)	台	1.名称:配电箱 1APzm1 (2#宿舍楼) 2.成套配电箱及配件的安装、接地等 3.其他未尽事宜按照设计图纸及规范要求综合考虑
916-1-2-2-5	配电箱 AL1 (2#宿舍楼)	台	1.名称:配电箱 AL1 (2#宿舍楼) 2.成套配电箱及配件的安装、接地等 3.其他未尽事宜按照设计图纸及规范要求综合考虑
916-1-2-2-7	配电箱 2APzm1、3APzm1、4APzm1、5APzm1、6APzm1、7APzm1 (2#宿舍楼)	台	1.名称:配电箱 2APzm1、3APzm1、4APzm1、5APzm1、6APzm1、7APzm1 (2#宿舍楼) 2.成套配电箱及配件的安装、接地等 3.其他未尽事宜按照设计图纸及规范要求综合考虑

子目号	子目名称	单位	项目特征
			虑
916-1-2-2-8	配电箱 wAP-DT1 (2#宿舍楼)	台	1.名称:配电箱 wAP-DT1 (2#宿舍楼) 2.成套配电箱及配件的安装、接地等 3.其他未尽事宜按照设计图纸及规范要求综合考虑
916-1-2-2-9	配电箱 wAP-RS1 (2#宿舍楼)	台	1.名称:配电箱 wAP-RS1 (2#宿舍楼) 2.成套配电箱及配件的安装、接地等 3.其他未尽事宜按照设计图纸及规范要求综合考虑
916-1-2-2-10	配电箱 1ATxf (2#宿舍楼)	台	1.名称:配电箱 1ATxf (2#宿舍楼) 2.成套配电箱及配件的安装、接地等 3.其他未尽事宜按照设计图纸及规范要求综合考虑
916-1-2-2-11	配电箱 1ALE1、2ALE1 (2#宿舍楼)	台	1.名称:配电箱 1ALE1、2ALE1 (2#宿舍楼) 2.成套配电箱及配件的安装、接地等 3.其他未尽事宜按照设计图纸及规范要求综合考虑
916-1-2-2-14	光伏系统接入并网及计量箱 (2#宿舍楼)	台	1.名称:光伏系统接入并网及计量箱 (2#宿舍楼) 2.成套配电箱及配件的安装、接地等 3.其他未尽事宜按照设计图纸及规范要求综合考虑
916-1-2-3	设备用房配电箱		
916-1-2-3-1	配电箱 1AT-BDS (设备用房)	台	1.名称:配电箱 1AT-BDS (设备用房) 2.成套配电箱及配件的安装、接地等 3.其他未尽事宜按照设计图纸及规范要求综合考虑
916-1-2-3-2	配电箱 1AP-BDS (设备用房)	台	1.名称:配电箱 1AP-BDS (设备用房) 2.成套配电箱及配件的安装、接地等 3.其他未尽事宜按照设计图纸及规范要求综合考虑
916-1-2-3-3	配电箱 1AP-SHB (设备用房)	台	1.名称:配电箱 1AP-SHB (设备用房) 2.成套配电箱及配件的安装、接地等 3.其他未尽事宜按照设计图纸及规范要求综合考虑
916-1-2-3-4	配电箱 1ALE (设备用房)	台	1.名称:配电箱 1ALE (设备用房) 2.成套配电箱及配件的安装、接地等 3.其他未尽事宜按照设计图纸及规范要求综合考虑
916-1-2-3-5	配电箱 1AT-XF (设备用房)	台	1.名称:配电箱 1AT-XF (设备用房) 2.成套配电箱及配件的安装、接地等 3.其他未尽事宜按照设计图纸及规范要求综合考虑
916-1-2-3-	空调开关箱 (设备用房)	台	1.名称:空调开关箱 (设备用房)

子目号	子目名称	单位	项目特征
6	房)		2.成套配电箱及配件的安装、接地等 3.其他未尽事宜按照设计图纸及规范要求综合考虑
916-1-2-3-7	光伏系统接入并网及计量箱(设备用房)	项	1.名称:光伏系统接入并网及计量箱(设备用房) 2.成套配电箱及配件的安装、接地等 3.其他未尽事宜按照设计图纸及规范要求综合考虑
916-1-2-4	值班房配电箱		
916-1-2-4-1	配电箱 1AL-MF(值班房)	台	1.名称:配电箱 1AL-MF(值班房) 2.成套配电箱及配件的安装、接地等 3.其他未尽事宜按照设计图纸及规范要求综合考虑
916-1-2-4-2	光伏系统接入并网及计量箱(值班房)	项	1.名称:光伏系统接入并网及计量箱(值班房) 2.成套配电箱及配件的安装、接地等 3.其他未尽事宜按照设计图纸及规范要求综合考虑
916-1-2-5	室外配电箱		
916-1-2-5-1	配电箱 1AL-SW(室外)	台	1.名称:配电箱 1AL-SW(室外) 2.成套配电箱及配件的安装、接地等 3.其他未尽事宜按照设计图纸及规范要求综合考虑
916-1-2-5-2	配电箱 1AP-CD1(室外)	台	1.名称:配电箱 1AP-CD1(室外) 2.成套配电箱及配件的安装、接地等 3.其他未尽事宜按照设计图纸及规范要求综合考虑
916-1-9	收费站配电箱		
916-1-9-1	主收费站房配电箱		
916-1-9-1-1	配电箱 1AL(主收费站房)	台	1.名称:配电箱 1AL(主收费站房) 2.成套配电箱及配件的安装、接地等 3.其他未尽事宜按照设计图纸及规范要求综合考虑
916-1-9-1-2	配电箱 1AL1(主收费站房)	台	1.名称:配电箱 1AL1(主收费站房) 2.成套配电箱及配件的安装、接地等 3.其他未尽事宜按照设计图纸及规范要求综合考虑
916-1-9-1-3	配电箱 1AL2(主收费站房)	台	1.名称:配电箱 1AL2(主收费站房) 2.成套配电箱及配件的安装、接地等 3.其他未尽事宜按照设计图纸及规范要求综合考虑
916-1-9-1-4	配电箱 1AL-DF(主收费站房)	台	1.名称:配电箱 1AL-DF(主收费站房) 2.成套配电箱及配件的安装、接地等 3.其他未尽事宜按照设计图纸及规范要求综合考虑

子目号	子目名称	单位	项目特征
916-1-9-1-5	配电箱 1ELP1(主收费站房)	台	1.名称:配电箱 1ELP1(主收费站房) 2.成套配电箱及配件的安装、接地等 3.其他未尽事宜按照设计图纸及规范要求综合考虑
916-1-9-2	副收费站房配电箱		
916-1-9-2-1	配电箱 1AL-G(副收费站房)	台	1.名称:配电箱 1AL-G(副收费站房) 2.成套配电箱及配件的安装、接地等 3.其他未尽事宜按照设计图纸及规范要求综合考虑
916-1-9-2-2	配电箱 1AL1(副收费站房)	台	1.名称:配电箱 1AL1(副收费站房) 2.成套配电箱及配件的安装、接地等 3.其他未尽事宜按照设计图纸及规范要求综合考虑
916-1-9-3	收费站室外配电箱		
916-1-9-3-1	配电箱 1AL-SW(收费站室外)	台	1.名称:配电箱 1AL-SW(收费站室外) 2.成套配电箱及配件的安装、接地等 3.其他未尽事宜按照设计图纸及规范要求综合考虑
916-1-10	收费雨棚配电箱		
916-1-10-1	各车道收费雨棚配电箱		
916-1-10-1-1	配电箱 APx1(收费雨棚)	台	1.名称:配电箱 APx1(收费雨棚) 2.成套配电箱及配件的安装、接地等 3.其他未尽事宜按照设计图纸及规范要求综合考虑
916-1-10-1-2	收费亭配电箱(收费雨棚)	台	1.名称:收费亭配电箱(收费雨棚) 2.成套配电箱及配件的安装、接地等 3.其他未尽事宜按照设计图纸及规范要求综合考虑
916-1-6	配电箱		
916-1-6-1	配电箱 1AL-G(科珠路A收费站-收费站站房)	台	1.名称:配电箱 1AL-G(科珠路A收费站-收费站站房) 2.含箱内元器件、设备及所有附件,按设计图配置,成套安装 3.安装方式:详设计,综合考虑 4.含配电箱箱体及安装、支架制作、安装、基础制作、安装、开孔、配线等 5.含焊、压接线端子 6.含配电箱接地 7.其他:满足规范及设计要求
916-1-6-2	配电箱 1AL1(利珠路A收费站-收费站站房)	台	1.名称:配电箱 1AL1(利珠路A收费站-收费站站房) 2.含箱内元器件、设备及所有附件,按设计图配

子目号	子目名称	单位	项目特征
			置,成套安装 3.安装方式:详设计,综合考虑 4.含配电箱箱体及安装,支架制作、安装,基础制作、安装,开孔,配线等 5.含焊、压接线端子 6.含配电箱接地 7.其他:满足规范及设计要求
916-1-6-3	配电箱 1AL-DF (科珠路 B 收费站-收费站站房)	台	1.名称:配电箱 1AL-DF (科珠路 B 收费站-收费站站房) 2.含箱内元器件、设备及所有附件,按设计图配置,成套安装 3.安装方式:详设计,综合考虑 4.含配电箱箱体及安装,支架制作、安装,基础制作、安装,开孔,配线等 5.含焊、压接线端子 6.含配电箱接地 7.其他:满足规范及设计要求
916-1-6-4	配电箱 1AL1 (科珠路 B 收费站-收费站站房)	台	1.名称:配电箱 1AL1 (科珠路 B 收费站-收费站站房) 2.含箱内元器件、设备及所有附件,按设计图配置,成套安装 3.安装方式:详设计,综合考虑 4.含配电箱箱体及安装,支架制作、安装,基础制作、安装,开孔,配线等 5.含焊、压接线端子 6.含配电箱接地 7.其他:满足规范及设计要求
916-1-6-5	配电箱 1AL12 (科珠路 B 收费站-收费站站房)	台	1.名称:配电箱 1AL2 (科珠路 B 收费站-收费站站房) 2.含箱内元器件、设备及所有附件,按设计图配置,成套安装 3.安装方式:详设计,综合考虑 4.含配电箱箱体及安装,支架制作、安装,基础制作、安装,开孔,配线等 5.含焊、压接线端子 6.含配电箱接地 7.其他:满足规范及设计要求
916-1-6-6	配电箱 1ELP1 (科珠路 B 收费站-收费站站房)	台	1.名称:配电箱 1ELP1 (科珠路 B 收费站-收费站站房) 2.含箱内元器件、设备及所有附件,按设计图配置,成套安装 3.安装方式:详设计,综合考虑 4.含配电箱箱体及安装,支架制作、安装,基础

子目号	子目名称	单位	项目特征
			制作、安装,开孔,配线等 5.含焊、压接线端子 6.含配电箱接地 7.其他:满足规范及设计要求
916-1-6-7	配电箱 1AL-G (科珠路 C 收费站-收费站站房)	台	1.名称:配电箱 1AL-G (科珠路 C 收费站-收费站站房) 2.含箱内元器件、设备及所有附件,按设计图配置,成套安装 3.安装方式:详设计,综合考虑 4.含配电箱箱体及安装,支架制作、安装,基础制作、安装,开孔,配线等 5.含焊、压接线端子 6.含配电箱接地 7.其他:满足规范及设计要求
916-1-6-8	配电箱 1AL1 (科珠路 C 收费站-收费站站房)	台	1.名称:配电箱 1AL1 (科珠路 C 收费站-收费站站房) 2.含箱内元器件、设备及所有附件,按设计图配置,成套安装 3.安装方式:详设计,综合考虑 4.含配电箱箱体及安装,支架制作、安装,基础制作、安装,开孔,配线等 5.含焊、压接线端子 6.含配电箱接地 7.其他:满足规范及设计要求
916-1-6-9	配电箱 1AL-G (科珠路 D 收费站-收费站站房)	台	1.名称:配电箱 1AL-G (科珠路 D 收费站-收费站站房) 2.含箱内元器件、设备及所有附件,按设计图配置,成套安装 3.安装方式:详设计,综合考虑 4.含配电箱箱体及安装,支架制作、安装,基础制作、安装,开孔,配线等 5.含焊、压接线端子 6.含配电箱接地 7.其他:满足规范及设计要求
916-1-6-10	配电箱 1AL1 (科珠路 D 收费站-收费站站房)	台	1.名称:配电箱 1AL1 (科珠路 D 收费站-收费站站房) 2.含箱内元器件、设备及所有附件,按设计图配置,成套安装 3.安装方式:详设计,综合考虑 4.含配电箱箱体及安装,支架制作、安装,基础制作、安装,开孔,配线等 5.含焊、压接线端子 6.含配电箱接地

子目号	子目名称	单位	项目特征
916-1-6-11	配电箱 1AL-G(火村西 A 收费站-收费站站房)	台	7.其他:满足规范及设计要求 1.名称:配电箱 1AL-G(火村西 A 收费站-收费站站房) 2.含箱内元器件、设备及所有附件,按设计图配置,成套安装 3.安装方式:详设计,综合考虑 4.含配电箱箱体及安装,支架制作、安装,基础制作、安装,开孔,配线等 5.含焊、压接线端子 6.含配电箱接地 7.其他:满足规范及设计要求
916-1-6-12	配电箱 1ALJ(火村西 A 收费站-收费站站房)	台	1.名称:配电箱 1ALJ(火村西 A 收费站-收费站站房) 2.含箱内元器件、设备及所有附件,按设计图配置,成套安装 3.安装方式:详设计,综合考虑 4.含配电箱箱体及安装,支架制作、安装,基础制作、安装,开孔,配线等 5.含焊、压接线端子 6.含配电箱接地 7.其他:满足规范及设计要求
916-1-6-13	配电箱 1AL-DF(火村西 B 收费站-收费站站房)	台	1.名称:配电箱 1AL-DF(火村西 B 收费站-收费站站房) 2.含箱内元器件、设备及所有附件,按设计图配置,成套安装 3.安装方式:详设计,综合考虑 4.含配电箱箱体及安装,支架制作、安装,基础制作、安装,开孔,配线等 5.含焊、压接线端子 6.含配电箱接地 7.其他:满足规范及设计要求
916-1-6-14	配电箱 1AL1(火村西 B 收费站-收费站站房)	台	1.名称:配电箱 1AL1(火村西 B 收费站-收费站站房) 2.含箱内元器件、设备及所有附件,按设计图配置,成套安装 3.安装方式:详设计,综合考虑 4.含配电箱箱体及安装,支架制作、安装,基础制作、安装,开孔,配线等 5.含焊、压接线端子 6.含配电箱接地 7.其他:满足规范及设计要求
916-1-6-15	配电箱 1AL2(火村西 B 收费站-收费站站房)	台	1.名称:配电箱 1AL2(火村西 B 收费站-收费站站房)

子目号	子目名称	单位	项目特征
916-1-6-16	配电箱 1ELP1(火村西 B 收费站-收费站站房)	台	2.含箱内元器件、设备及所有附件,按设计图配置,成套安装 3.安装方式:详设计,综合考虑 4.含配电箱箱体及安装,支架制作、安装,基础制作、安装,开孔,配线等 5.含焊、压接线端子 6.含配电箱接地 7.其他:满足规范及设计要求 1.名称:配电箱 1ELP1(火村西 B 收费站-收费站站房) 2.含箱内元器件、设备及所有附件,按设计图配置,成套安装 3.安装方式:详设计,综合考虑 4.含配电箱箱体及安装,支架制作、安装,基础制作、安装,开孔,配线等 5.含焊、压接线端子 6.含配电箱接地 7.其他:满足规范及设计要求
916-1-6-17	配电箱 1AL-G(新塘北入收费站-收费站站房)	台	1.名称:配电箱 1AL-G(新塘北入收费站-收费站站房) 2.含箱内元器件、设备及所有附件,按设计图配置,成套安装 3.安装方式:详设计,综合考虑 4.含配电箱箱体及安装,支架制作、安装,基础制作、安装,开孔,配线等 5.含焊、压接线端子 6.含配电箱接地 7.其他:满足规范及设计要求
916-1-6-18	配电箱 1AL1(新塘北入收费站-收费站站房)	台	1.名称:配电箱 1AL1(新塘北入收费站-收费站站房) 2.含箱内元器件、设备及所有附件,按设计图配置,成套安装 3.安装方式:详设计,综合考虑 4.含配电箱箱体及安装,支架制作、安装,基础制作、安装,开孔,配线等 5.含焊、压接线端子 6.含配电箱接地 7.其他:满足规范及设计要求
916-1-6-19	配电箱 1AL-G(新塘南(东侧)收费站-收费站站房)	台	1.名称:配电箱 1AL-G(新塘南(东侧)收费站-收费站站房) 2.含箱内元器件、设备及所有附件,按设计图配置,成套安装 3.安装方式:详设计,综合考虑

子目号	子目名称	单位	项目特征
			4.含配电箱箱体及安装, 支架制作、安装, 基础制作、安装, 开孔, 配线等 5.含焊、压接线端子 6.含配电箱接地 7.其他: 满足规范及设计要求
916-1-6-20	配电箱 1AL1 (新塘南(东侧)收费站-收费站房)	台	1.名称:配电箱 1AL1 (新塘南(东侧)收费站-收费站房) 2.含箱内元器件、设备及所有附件, 按设计图配置, 成套安装 3.安装方式: 详设计, 综合考虑 4.含配电箱箱体及安装, 支架制作、安装, 基础制作、安装, 开孔, 配线等 5.含焊、压接线端子 6.含配电箱接地 7.其他: 满足规范及设计要求
916-1-6-21	配电箱 1AL-DF (新塘南(西侧)收费站-收费站房)	台	1.名称:配电箱 1AL-DF (新塘南(西侧)收费站-收费站房) 2.含箱内元器件、设备及所有附件, 按设计图配置, 成套安装 3.安装方式: 详设计, 综合考虑 4.含配电箱箱体及安装, 支架制作、安装, 基础制作、安装, 开孔, 配线等 5.含焊、压接线端子 6.含配电箱接地 7.其他: 满足规范及设计要求
916-1-6-22	配电箱 1AL1 (新塘南(西侧)收费站-收费站房)	台	1.名称:配电箱 1AL1 (新塘南(西侧)收费站-收费站房) 2.含箱内元器件、设备及所有附件, 按设计图配置, 成套安装 3.安装方式: 详设计, 综合考虑 4.含配电箱箱体及安装, 支架制作、安装, 基础制作、安装, 开孔, 配线等 5.含焊、压接线端子 6.含配电箱接地 7.其他: 满足规范及设计要求
916-1-6-23	配电箱 1AL2 (新塘南(西侧)收费站-收费站房)	台	1.名称:配电箱 1AL2 (新塘南(西侧)收费站-收费站房) 2.含箱内元器件、设备及所有附件, 按设计图配置, 成套安装 3.安装方式: 详设计, 综合考虑 4.含配电箱箱体及安装, 支架制作、安装, 基础制作、安装, 开孔, 配线等 5.含焊、压接线端子

子目号	子目名称	单位	项目特征
			6.含配电箱接地 7.其他: 满足规范及设计要求
916-1-6-24	配电箱 1ELP1 (新塘南(西侧)收费站-收费站房)	台	1.名称:配电箱 1ELP1 (新塘南(西侧)收费站-收费站房) 2.含箱内元器件、设备及所有附件, 按设计图配置, 成套安装 3.安装方式: 详设计, 综合考虑 4.含配电箱箱体及安装, 支架制作、安装, 基础制作、安装, 开孔, 配线等 5.含焊、压接线端子 6.含配电箱接地 7.其他: 满足规范及设计要求
916-1-8	收费大棚配电箱		
916-1-8-1	配电箱 1AL(科珠路A收费站-收费雨棚)	台	1.名称:配电箱 1AL(科珠路A收费站-收费雨棚) 2.含箱内元器件、设备及所有附件, 按设计图配置, 成套安装 3.安装方式: 详设计, 综合考虑 4.含配电箱箱体及安装, 支架制作、安装, 基础制作、安装, 开孔, 配线等 5.含焊、压接线端子 6.含配电箱接地 7.其他: 满足规范及设计要求
916-1-8-2	配电箱 1AL(科珠路B收费站-收费雨棚)	台	1.名称:配电箱 1AL(科珠路B收费站-收费雨棚) 2.含箱内元器件、设备及所有附件, 按设计图配置, 成套安装 3.安装方式: 详设计, 综合考虑 4.含配电箱箱体及安装, 支架制作、安装, 基础制作、安装, 开孔, 配线等 5.含焊、压接线端子 6.含配电箱接地 7.其他: 满足规范及设计要求
916-1-8-3	配电箱 1AL(科珠路C收费站-收费雨棚)	台	1.名称:配电箱 1AL(科珠路C收费站-收费雨棚) 2.含箱内元器件、设备及所有附件, 按设计图配置, 成套安装 3.安装方式: 详设计, 综合考虑 4.含配电箱箱体及安装, 支架制作、安装, 基础制作、安装, 开孔, 配线等 5.含焊、压接线端子 6.含配电箱接地 7.其他: 满足规范及设计要求
916-1-8-4	配电箱 1AL(科珠路D收费站-收费雨棚)	台	1.名称:配电箱 1AL(科珠路D收费站-收费雨棚) 2.含箱内元器件、设备及所有附件, 按设计图配置, 成套安装

子目号	子目名称	单位	项目特征
			3. 安装方式: 详设计, 综合考虑 4. 含配电箱箱体及安装, 支架制作、安装, 基础制作、安装, 开孔, 配线等 5. 含焊、压接线端子 6. 含配电箱接地 7. 其他: 满足规范及设计要求
916-1-8-5	配电箱 1AL (火村西 A 收费站-收费雨棚)	台	1. 名称: 配电箱 1AL (火村西 A 收费站-收费雨棚) 2. 含箱内元器件、设备及所有附件, 按设计图配置, 成套安装 3. 安装方式: 详设计, 综合考虑 4. 含配电箱箱体及安装, 支架制作、安装, 基础制作、安装, 开孔, 配线等 5. 含焊、压接线端子 6. 含配电箱接地 7. 其他: 满足规范及设计要求
916-1-8-6	配电箱 1AL (火村西 B 收费站-收费雨棚)	台	1. 名称: 配电箱 1AL (火村西 B 收费站-收费雨棚) 2. 含箱内元器件、设备及所有附件, 按设计图配置, 成套安装 3. 安装方式: 详设计, 综合考虑 4. 含配电箱箱体及安装, 支架制作、安装, 基础制作、安装, 开孔, 配线等 5. 含焊、压接线端子 6. 含配电箱接地 7. 其他: 满足规范及设计要求
916-1-8-7	配电箱 1AL (新塘北入收费站-收费雨棚)	台	1. 名称: 配电箱 1AL (新塘北入收费站-收费雨棚) 2. 含箱内元器件、设备及所有附件, 按设计图配置, 成套安装 3. 安装方式: 详设计, 综合考虑 4. 含配电箱箱体及安装, 支架制作、安装, 基础制作、安装, 开孔, 配线等 5. 含焊、压接线端子 6. 含配电箱接地 7. 其他: 满足规范及设计要求
916-1-8-8	配电箱 1AL (新塘南(东)收费站-收费雨棚)	台	1. 名称: 配电箱 1AL (新塘南(东)收费站-收费雨棚) 2. 含箱内元器件、设备及所有附件, 按设计图配置, 成套安装 3. 安装方式: 详设计, 综合考虑 4. 含配电箱箱体及安装, 支架制作、安装, 基础制作、安装, 开孔, 配线等 5. 含焊、压接线端子 6. 含配电箱接地 7. 其他: 满足规范及设计要求

子目号	子目名称	单位	项目特征
916-1-8-9	配电箱 1AL (新塘南(西)收费站-收费雨棚)	台	1. 名称: 配电箱 1AL (新塘南(西)收费站-收费雨棚) 2. 含箱内元器件、设备及所有附件, 按设计图配置, 成套安装 3. 安装方式: 详设计, 综合考虑 4. 含配电箱箱体及安装, 支架制作、安装, 基础制作、安装, 开孔, 配线等 5. 含焊、压接线端子 6. 含配电箱接地 7. 其他: 满足规范及设计要求
916-2	开关		
916-2-1	单联单控开关	个	1. 名称: 单联单控开关 2. 规格: 10A 3. 内容: 含开关 (插座) 盒 4. 其他未尽事宜按照设计图纸及规范要求综合考虑
916-2-2	双联单控开关	个	1. 名称: 双联单控开关 2. 规格: 10A 3. 内容: 含开关 (插座) 盒 4. 其他未尽事宜按照设计图纸及规范要求综合考虑
916-2-3	三联单控开关	个	1. 名称: 三联单控开关 2. 规格: 10A 3. 内容: 含开关 (插座) 盒 4. 其他未尽事宜按照设计图纸及规范要求综合考虑
916-2-5	单联双控开关	个	1. 名称: 单联双控开关 2. 规格: 10A 3. 内容: 含开关 (插座) 盒 4. 其他未尽事宜按照设计图纸及规范要求综合考虑
916-2-15	单联单控防爆开关	个	1. 名称: 单联单控防爆开关 2. 规格: 10A 3. 内容: 含开关 (插座) 盒 4. 其他未尽事宜按照设计图纸及规范要求综合考虑
916-2-17	防爆型开关盒	个	1. 名称: 防爆型开关盒 2. 规格: 16A 3. 其他未尽事宜按照设计图纸及规范要求综合考虑
916-2-19	延时开关	个	1. 名称: 延时开关 2. 规格: 10A 3. 内容: 含开关 (插座) 盒

子目号	子目名称	单位	项目特征
			4.其他未尽事宜按照设计图纸及规范要求综合考虑
916-2-20	单级限时开关	个	1.名称:单级限时开关 2.规格:10A 3.内容:含开关(插座)盒 4.其他未尽事宜按照设计图纸及规范要求综合考虑
916-2-21	密闭双联开关	个	1.名称:密闭双联开关 2.规格:10A 3.内容:含开关(插座)盒 4.其他未尽事宜按照设计图纸及规范要求综合考虑
916-2-22	密闭换气扇定时控制面板	个	1.名称:密闭换气扇定时控制面板 2.规格:10A 3.内容:含开关(插座)盒 4.其他未尽事宜按照设计图纸及规范要求综合考虑
916-3	插座		
916-3-1	电力插座		
916-3-1-6	排气扇插座 10A	个	1.名称:排气扇插座 2.规格:10A 3.内容:含开关(插座)盒 4.其他未尽事宜按照设计图纸及规范要求综合考虑
916-3-1-7	洗衣机插座 10A (防水型)	个	1.名称:洗衣机插座(防水型) 2.规格:10A 3.内容:含开关(插座)盒 4.其他未尽事宜按照设计图纸及规范要求综合考虑
916-3-1-13	空调插座 16A	个	1.名称:空调插座 2.规格:16A 3.内容:含开关(插座)盒 4.其他未尽事宜按照设计图纸及规范要求综合考虑
916-3-1-18	电热水器、开水器插座 16A	个	1.名称:电热水器、开水器插座 2.规格:16A 3.内容:含开关(插座)盒 4.其他未尽事宜按照设计图纸及规范要求综合考虑
916-3-1-25	二三极插座 10A (安全型)	个	1.名称:二三极插座(安全型) 2.规格:10A 3.内容:含开关(插座)盒 4.其他未尽事宜按照设计图纸及规范要求综合考虑

子目号	子目名称	单位	项目特征
			虑
916-3-1-27	带保护接点暗装插座 10A	个	1.名称:带保护接点暗装插座 2.规格:10A 3.内容:含开关(插座)盒 4.其他未尽事宜按照设计图纸及规范要求综合考虑
916-3-1-28	带保护接点密闭插座 10A	个	1.名称:带保护接点密闭插座 2.规格:10A 3.内容:含开关(插座)盒 4.其他未尽事宜按照设计图纸及规范要求综合考虑
916-3-2	信息插座		
916-3-2-1	网络插座	个	1.名称:网络插座 2.内容:含网络插座底盒 3.其他未尽事宜按照设计图纸及规范要求综合考虑
916-3-2-3	电话插座	个	1.名称:电话插座 2.内容:含信息插座底盒 3.其他未尽事宜按照设计图纸及规范要求综合考虑
916-3-2-7	电视插座	个	1.名称:电视插座 2.内容:含电视插座底盒 3.其他未尽事宜按照设计图纸及规范要求综合考虑
916-4	电缆		
916-4-1	电力电缆		
916-4-1-3	电力电缆 ZR-YJV-3x6	m	1.名称:电力电缆 2.规格:ZR-YJV-3x6 3.材质:铜芯 4.其他未尽事宜按照设计图纸及规范要求综合考虑
916-4-1-10	电力电缆 NH-YJV-3x2.5+1x2.5	m	1.名称:电力电缆 2.规格:NH-YJV-3x2.5+1x2.5 3.材质:铜芯 4.其他未尽事宜按照设计图纸及规范要求综合考虑
916-4-1-21	电力电缆 ZR-YJV-5x6	m	1.名称:电力电缆 2.规格:ZR-YJV-5x6 3.材质:铜芯 4.其他未尽事宜按照设计图纸及规范要求综合考虑
916-4-1-23	电力电缆 ZR-YJV-5x10	m	1.名称:电力电缆 2.规格:ZR-YJV-5x10

子目号	子目名称	单位	项目特征
			3. 材质:铜芯 4. 其他未尽事宜按照设计图纸及规范要求综合考虑
916-4-1-27	电力电缆 ZR-YJV-5x16	m	1. 名称:电力电缆 2. 规格:ZR-YJV-5x16 3. 材质:铜芯 4. 其他未尽事宜按照设计图纸及规范要求综合考虑
916-4-1-41	电力电缆 ZR-YJV-4x50+1x25	m	1. 名称:电力电缆 2. 规格:ZR-YJV-4x50+1x25 3. 材质:铜芯 4. 其他未尽事宜按照设计图纸及规范要求综合考虑
916-4-1-44	电力电缆 ZR-YJV-4x70+1x35	m	1. 名称:电力电缆 2. 规格:ZR-YJV-4x70+1x35 3. 材质:铜芯 4. 其他未尽事宜按照设计图纸及规范要求综合考虑
916-4-1-45	电力电缆 NH-YJV-4x70+1x35	m	1. 名称:电力电缆 2. 规格:NH-YJV-4x70+1x35 3. 材质:铜芯 4. 其他未尽事宜按照设计图纸及规范要求综合考虑
916-4-1-51	电力电缆 ZR-YJV-4x185+1x95	m	1. 名称:电力电缆 2. 规格:ZR-YJV-4x185+1x95 3. 材质:铜芯 4. 其他未尽事宜按照设计图纸及规范要求综合考虑
916-4-1-54	电力电缆 ZR-NH-YJV-4x2.5	m	1. 名称:电力电缆 2. 规格:ZR-NH-YJV-4x2.5 3. 敷设方式:埋地、穿管、竖井内、桥架内等综合考虑 4. 电缆防火堵洞, 电缆耐压试验 滑漏试验 5. 电缆固定 6. 预留孔洞、防火堵洞、防火隔板、防火涂料 7. 其他: 满足规范及设计要求
916-4-1-55	电力电缆 WDZ-YJV-4x50+1x25	m	1. 名称:电力电缆 2. 规格:WDZ-YJV-4x50+1x25 3. 材质:铜芯 4. 其他未尽事宜按照设计图纸及规范要求综合考虑
916-4-1-56	电力电缆 WDZ-YJV-4x25+1x16	m	1. 名称:电力电缆 2. 规格:WDZ-YJV-4x25+1x16

子目号	子目名称	单位	项目特征
			3. 材质:铜芯 4. 其他未尽事宜按照设计图纸及规范要求综合考虑
916-4-1-57	电力电缆 WDZ-YJV-4x70+1x35	m	1. 名称:电力电缆 2. 规格:WDZ-YJV-4x70+1x35 3. 材质:铜芯 4. 其他未尽事宜按照设计图纸及规范要求综合考虑
916-4-1-58	电力电缆 NH-YJV-4x95+1x50	m	1. 名称:电力电缆 2. 规格:NH-YJV-4x95+1x50 3. 材质:铜芯 4. 其他未尽事宜按照设计图纸及规范要求综合考虑
916-4-1-59	电力电缆 ZR-YJV-4x240+1x120	m	1. 名称:电力电缆 2. 规格:ZR-YJV-4x240+1x120 3. 材质:铜芯 4. 其他未尽事宜按照设计图纸及规范要求综合考虑
916-4-1-60	电力电缆 YJV-3x6	m	1. 名称:电力电缆 2. 规格:YJV-3x6 3. 材质:铜芯 4. 其他未尽事宜按照设计图纸及规范要求综合考虑
916-4-1-70	矿物绝缘电缆 BBTR2-5x6	m	1. 名称:矿物绝缘电缆 2. 规格:BBTR2-5x6 3. 材质:矿物 4. 其他未尽事宜按照设计图纸及规范要求综合考虑
916-4-1-71	矿物绝缘电缆 BBTRZ-5x10	m	1. 名称:矿物绝缘电缆 2. 规格:BBTRZ-5x10 3. 材质:矿物 4. 其他未尽事宜按照设计图纸及规范要求综合考虑
916-4-1-72	矿物绝缘电缆 BBTR2-5x16	m	1. 名称:矿物绝缘电缆 2. 规格:BBTR2-5x16 3. 材质:矿物 4. 其他未尽事宜按照设计图纸及规范要求综合考虑
916-4-3	电线		
916-4-3-3	电气配线 ZR-BV-2.5	m	1. 名称:电气配线 2. 规格:ZR-BV-2.5 3. 配线部位:管内穿线 4. 其他未尽事宜按照设计图纸及规范要求综合考

子目号	子目名称	单位	项目特征
			虑
916-4-3-4	电气配线 NH-BV-2.5	m	1.名称:电气配线 2.规格:NH-BV-2.5 3.配线部位:管内穿线 4.其他未尽事宜按照设计图纸及规范要求综合考虑
916-4-3-6	电气配线 ZR-BV-4	m	1.名称:电气配线 2.规格:ZR-BV-4 3.配线部位:管内穿线 4.其他未尽事宜按照设计图纸及规范要求综合考虑
916-4-3-7	电气配线 NH-BV-4	m	1.名称:电气配线 2.规格:NH-BV-4 3.配线部位:管内穿线 4.其他未尽事宜按照设计图纸及规范要求综合考虑
916-4-3-9	电气配线 ZR-BV-6	m	1.名称:电气配线 2.规格:ZR-BV-6 3.配线部位:管内穿线 4.其他未尽事宜按照设计图纸及规范要求综合考虑
916-4-3-20	电气配线 NH-RVS-2x1.5	m	1.名称:电气配线 2.规格:NH-RVS-2x1.5 3.配线部位:管内穿线 4.其他未尽事宜按照设计图纸及规范要求综合考虑
916-4-3-25	电气配线 WDZ-BYJ-2.5	m	1.名称:电气配线 2.规格:WDZ-BYJ-2.5 3.配线部位:管内穿线 4.其他未尽事宜按照设计图纸及规范要求综合考虑
916-4-3-26	电气配线 WDZN-BYJ-2.5	m	1.名称:电气配线 2.规格:WDZN-BYJ-2.5 3.配线部位:管内穿线 4.其他未尽事宜按照设计图纸及规范要求综合考虑
916-4-3-27	电气配线 WDZ-BYJ-4	m	1.名称:电气配线 2.规格:WDZ-BYJ-4 3.配线部位:管内穿线 4.其他未尽事宜按照设计图纸及规范要求综合考虑
916-4-3-28	电气配线 WDZN-BYJ-4	m	1.名称:电气配线 2.规格:WDZN-BYJ-4

子目号	子目名称	单位	项目特征
			3.配线部位:管内穿线 4.其他未尽事宜按照设计图纸及规范要求综合考虑
916-4-3-29	电气配线 WDZ-BYJ-10	m	1.名称:电气配线 2.规格:WDZ-BYJ-10 3.配线部位:管内穿线 4.其他未尽事宜按照设计图纸及规范要求综合考虑
916-4-3-30	电气配线 WDZN-BYJ(F)-2.5	m	1.名称:电气配线 2.规格:WDZN-BYJ(F)-2.5 3.配线部位:管内穿线 4.其他未尽事宜按照设计图纸及规范要求综合考虑
916-4-4	弱电线缆		
916-4-4-1	网络线 UTP Cat6	m	1.名称:网络线 2.规格:UTP Cat6 3.其他未尽事宜按照设计图纸及规范要求综合考虑
916-4-4-2	电视线 SYV-75-7	m	1.名称:电视线 2.规格:SYV-75-7 3.其他未尽事宜按照设计图纸及规范要求综合考虑
916-4-4-3	电视线 SYV-75-5	m	1.名称:电视线 2.规格:SYV-75-5 3.其他未尽事宜按照设计图纸及规范要求综合考虑
916-4-4-9	50对大对数线缆	m	1.名称:大对数线缆 2.规格:50对 3.其他未尽事宜按照设计图纸及规范要求综合考虑
916-4-4-10	网络线 UTP Cat5e	m	1.名称:网络线 2.规格:UTP Cat5e 3.其他未尽事宜按照设计图纸及规范要求综合考虑
916-4-4-11	弱电线缆 WDZN-RVS-2x1.5	m	1.名称:弱电线缆 2.规格:WDZN-RVS-2x1.5 3.配线部位:管内穿线 4.其他未尽事宜按照设计图纸及规范要求综合考虑
916-4-4-12	弱电线缆 WDZN-RVS-4x1.5	m	1.名称:弱电线缆 2.规格:WDZN-RVS-4x1.5 3.配线部位:管内穿线 4.其他未尽事宜按照设计图纸及规范要求综合考虑

子目号	子目名称	单位	项目特征
			虑
916-4-4-13	弱电线缆 WDZN-RYS-4x2.5	m	1.名称:弱电线缆 2.规格:WDZN-RYS-4x2.5 3.配线部位:管内穿线 4.其他未尽事宜按照设计图纸及规范要求综合考虑
916-4-4-14	8芯多模光缆	m	1.名称:多模光缆 2.规格:8芯 3.其他未尽事宜按照设计图纸及规范要求综合考虑
916-4-4-15	8芯单模室外光缆	m	1.名称:单模室外光缆 2.规格:8芯 3.其他未尽事宜按照设计图纸及规范要求综合考虑
916-4-5	电力电缆头		
916-4-5-1	电力电缆头(电缆截面 16mm ² 以内)	个	1.名称:电力电缆头 2.型号:电缆截面 16mm ² 以内 3.其他未尽事宜按照设计图纸及规范要求综合考虑
916-4-5-2	电力电缆头(电缆截面 35mm ² 以内)	个	1.名称:电力电缆头 2.型号:电缆截面 35mm ² 以内 3.其他未尽事宜按照设计图纸及规范要求综合考虑
916-4-5-3	电力电缆头(电缆截面 70mm ² 以内)	个	1.名称:电力电缆头 2.型号:电缆截面 70mm ² 以内 3.其他未尽事宜按照设计图纸及规范要求综合考虑
916-4-5-4	电力电缆头(电缆截面 120mm ² 以内)	个	1.名称:电力电缆头 2.型号:电缆截面 120mm ² 以内 3.其他未尽事宜按照设计图纸及规范要求综合考虑
916-4-5-5	电力电缆头(电缆截面 185mm ² 以内)	个	1.名称:电力电缆头 2.型号:电缆截面 185mm ² 以内 3.其他未尽事宜按照设计图纸及规范要求综合考虑
916-4-5-6	电力电缆头(电缆截面 240mm ² 以内)	个	1.名称:电力电缆头 2.型号:电缆截面 240mm ² 以内 3.其他未尽事宜按照设计图纸及规范要求综合考虑
916-4-5-7	矿物电缆头(电缆截面 10mm ² 以内)	个	1.名称:矿物电缆头 2.型号:电缆截面 10mm ² 以内 3.其他未尽事宜按照设计图纸及规范要求综合考虑

子目号	子目名称	单位	项目特征
916-4-5-8	矿物电缆头(电缆截面 35mm ² 以内)	个	1.名称:矿物电缆头 2.型号:电缆截面 35mm ² 以内 3.其他未尽事宜按照设计图纸及规范要求综合考虑
916-5	线槽		
916-5-1	金属线槽		
916-5-1-2	金属线槽 100*50mm	m	1.名称:金属线槽 2.规格:100*50mm 3.其他未尽事宜按照设计图纸及规范要求综合考虑
916-6	桥架		
916-6-1	金属桥架 100*100mm	m	1.名称:金属桥架 2.规格:100*100mm 3.其他未尽事宜按照设计图纸及规范要求综合考虑
916-6-2	金属桥架 200*100mm	m	1.名称:金属桥架 2.规格:200*100mm 3.其他未尽事宜按照设计图纸及规范要求综合考虑
916-7	电气配管(保护管)		
916-7-2	室内 PVC 电线管		
916-7-2-1	电气配管 PC16	m	1.名称:电气配管 2.材质:塑料管 3.规格:PC16 4.配置形式:综合考虑 5.其他未尽事宜按照设计图纸及规范要求综合考虑
916-7-2-2	电气配管 PC20	m	1.名称:电气配管 2.材质:塑料管 3.规格:PC20 4.配置形式:综合考虑 5.其他未尽事宜按照设计图纸及规范要求综合考虑
916-7-2-3	电气配管 PC25	m	1.名称:电气配管 2.材质:塑料管 3.规格:PC25 4.配置形式:综合考虑 5.其他未尽事宜按照设计图纸及规范要求综合考虑
916-7-2-4	电气配管 PC32	m	1.名称:电气配管 2.材质:塑料管 3.规格:PC32 4.配置形式:综合考虑

子目号	子目名称	单位	项目特征
			5.其他未尽事宜按照设计图纸及规范要求综合考虑
916-7-2-5	电气配管 PC40	m	1.名称:电气配管 2.材质:塑料管 3.规格:PC40 4.配置形式:综合考虑 5.其他未尽事宜按照设计图纸及规范要求综合考虑
916-7-3	室内镀锌钢管		
916-7-3-1	电气配管 SC15	m	1.名称:电气配管 2.规格:SC15 3.配置形式:综合考虑 4.其他未尽事宜按照设计图纸及规范要求综合考虑
916-7-3-2	电气配管 SC20	m	1.名称:电气配管 2.规格:SC20 3.配置形式:综合考虑 4.其他未尽事宜按照设计图纸及规范要求综合考虑
916-7-3-3	电气配管 SC25	m	1.名称:电气配管 2.规格:SC25 3.配置形式:综合考虑 4.其他未尽事宜按照设计图纸及规范要求综合考虑
916-7-3-4	电气配管 SC32	m	1.名称:电气配管 2.规格:SC32 3.配置形式:综合考虑 4.其他未尽事宜按照设计图纸及规范要求综合考虑
916-7-3-5	电气配管 SC40	m	1.名称:电气配管 2.规格:SC40 3.配置形式:综合考虑 4.其他未尽事宜按照设计图纸及规范要求综合考虑
916-7-3-6	电气配管 SC50	m	1.名称:电气配管 2.规格:SC50 3.配置形式:综合考虑 4.其他未尽事宜按照设计图纸及规范要求综合考虑
916-7-3-9	电气配管 SC80	m	1.名称:电气配管 2.规格:SC80 3.配置形式:综合考虑 4.其他未尽事宜按照设计图纸及规范要求综合考虑

子目号	子目名称	单位	项目特征
			虑
916-7-4	MT 镀锌电线管		
916-7-4-1	电气配管 MT20	m	1.名称:电气配管 2.规格:MT20 3.配置形式:综合考虑 4.其他未尽事宜按照设计图纸及规范要求综合考虑
916-7-4-2	电气配管 MT25	m	1.名称:电气配管 2.规格:MT25 3.配置形式:综合考虑 4.其他未尽事宜按照设计图纸及规范要求综合考虑
916-7-6	室外镀锌钢管(含挖运土方)		
916-7-6-4	电缆保护管 SC50(含挖运土方)	m	1.名称:电缆保护管 2.材质、规格:SC50 3.敷设方式:暗敷 4.内容:含挖沟槽土方、垫层、及回填、外运等(含工作面及放坡) 5.其他未尽事宜按照设计图纸及规范要求综合考虑
916-7-6-5	电缆保护管 SC80(含挖运土方)	m	1.名称:电缆保护管 2.材质、规格:SC80 3.敷设方式:暗敷 4.内容:含挖沟槽土方、垫层、及回填、外运等(含工作面及放坡) 5.其他未尽事宜按照设计图纸及规范要求综合考虑
916-7-6-6	电缆保护管 SC100(含挖运土方)	m	1.名称:电缆保护管 2.材质、规格:SC100 3.敷设方式:暗敷 4.内容:含挖沟槽土方、垫层、及回填、外运等(含工作面及放坡) 5.其他未尽事宜按照设计图纸及规范要求综合考虑
916-7-6-7	电缆保护管 SC150(含挖运土方)	m	1.名称:电缆保护管 2.材质、规格:SC150 3.敷设方式:暗敷 4.内容:含挖沟槽土方、垫层、及回填、外运等(含工作面及放坡) 5.其他未尽事宜按照设计图纸及规范要求综合考虑
916-7-7	JDG 镀锌电线管		

子目号	子目名称	单位	项目特征
916-7-7-1	电气配管 JDG20	m	1.名称:电气配管 2.规格:JDG20 3.配置形式:综合考虑 4.其他未尽事宜按照设计图纸及规范要求综合考虑
916-7-7-2	电气配管 JDG25	m	1.名称:电气配管 2.规格:JDG25 3.配置形式:综合考虑 4.其他未尽事宜按照设计图纸及规范要求综合考虑
916-7-7-3	电气配管 JDG32	m	1.名称:电气配管 2.规格:JDG32 3.配置形式:综合考虑 4.其他未尽事宜按照设计图纸及规范要求综合考虑
916-8	灯具		
916-8-1	吸顶灯		
916-8-1-1	防水型吸顶灯 5W	套	1.名称:防水型吸顶灯 2.规格:5W 3.其他未尽事宜按照设计图纸及规范要求综合考虑
916-8-1-8	LED吸顶灯 13W	套	1.名称:LED吸顶灯 2.规格:13W 3.其他未尽事宜按照设计图纸及规范要求综合考虑
916-8-1-9	防水防尘灯 13W	套	1.名称:防水防尘灯 2.规格:13W 3.其他未尽事宜按照设计图纸及规范要求综合考虑
916-8-1-10	红外感应吸顶灯 13W	套	1.名称:红外感应吸顶灯 2.规格:13W 3.其他未尽事宜按照设计图纸及规范要求综合考虑
916-8-1-11	防水防尘灯 12W	套	1.名称:防水防尘灯 2.规格:12W 3.其他未尽事宜按照设计图纸及规范要求综合考虑
916-8-2	荧光灯		
916-8-2-1	LED直管灯(单管) 1X18W	套	1.名称:LED直管灯(单管) 2.规格:1X18W 3.其他未尽事宜按照设计图纸及规范要求综合考虑
916-8-2-3	LED直管灯(双管)	套	1.名称:LED直管灯(双管)

子目号	子目名称	单位	项目特征
	2X18W		2.规格:2X18W 3.其他未尽事宜按照设计图纸及规范要求综合考虑
916-8-2-4	LED直管灯(双管应急, 带蓄电池) 2X18W	套	1.名称:LED直管灯(双管应急,带蓄电池) 2.规格:2X18W 3.其他未尽事宜按照设计图纸及规范要求综合考虑
916-8-6	格栅灯盘		
916-8-6-2	LED平板灯 100W	套	1.名称:LED平板灯 2.规格:100W;6500K;≥85LM/W 3.安装形式:吸顶安装 4.含接线、试亮 5.预留孔洞、打孔洞及混凝土砂浆补孔洞 6.其他:满足规范及设计要求
916-8-6-3	LED平板灯 20W	套	1.名称:LED平板灯 2.规格:20W,2000lm 3.安装形式:吸顶安装 4.含接线、试亮 5.预留孔洞、打孔洞及混凝土砂浆补孔洞 6.其他:满足规范及设计要求
916-8-6-4	LED平板灯 40W	套	1.名称:LED平板灯 2.规格:40W,4000lm 3.安装形式:吸顶安装 4.含接线、试亮 5.预留孔洞、打孔洞及混凝土砂浆补孔洞 6.其他:满足规范及设计要求
916-8-6-5	LED平板灯 15W	套	1.名称:LED平板灯 2.规格:15W,1200lm 3.安装形式:吸顶安装 4.含接线、试亮 5.预留孔洞、打孔洞及混凝土砂浆补孔洞 6.其他:满足规范及设计要求
916-8-7	防爆灯		
916-8-7-2	防爆吸顶灯	套	1.名称:防爆吸顶灯 2.规格:15W 3.其他未尽事宜按照设计图纸及规范要求综合考虑
916-8-8	应急、疏散、出口指示 灯		
916-8-8-1	出口指示灯(持续型) 2W, 36V	套	1.名称:出口指示灯(持续型) 2.规格:2W, 36V 3.其他未尽事宜按照设计图纸及规范要求综合考虑
916-8-8-3	单向标志灯(持续型)	套	1.名称:单向标志灯(持续型)

子目号	子目名称	单位	项目特征
	2W, 36V		2. 规格: 2W, 36V 3. 其他未尽事宜按照设计图纸及规范要求综合考虑
916-8-8-6	应急灯(非持续型) 5W, 36V	套	1. 名称: 应急灯(非持续型) 2. 规格: 5W, 36V 3. 其他未尽事宜按照设计图纸及规范要求综合考虑
916-8-8-7	壁挂应急灯 6W	套	1. 名称: 壁挂应急灯 2. 规格: 6W, 36V 3. 其他未尽事宜按照设计图纸及规范要求综合考虑
916-8-8-8	复合型标志灯 1W	套	1. 名称: 复合型标志灯 2. 规格: 1W, 36V 3. 其他未尽事宜按照设计图纸及规范要求综合考虑
916-8-8-9	安全出口标志灯 1W	套	1. 名称: 安全出口标志灯 2. 规格: 1W, 36V 3. 其他未尽事宜按照设计图纸及规范要求综合考虑
916-8-8-10	应急灯 6W	套	1. 名称: 应急灯 2. 规格: 6W, 36V 3. 其他未尽事宜按照设计图纸及规范要求综合考虑
916-8-8-11	方向标志灯 1W	套	1. 名称: 方向标志灯 2. 规格: 1W, 36V 3. 其他未尽事宜按照设计图纸及规范要求综合考虑
916-8-8-12	双向方向标志灯 1W	套	1. 名称: 双向方向标志灯 2. 规格: 1W, 36V 3. 其他未尽事宜按照设计图纸及规范要求综合考虑
916-8-8-13	疏散出口标志灯 1W	套	1. 名称: 疏散出口标志灯 2. 规格: 1W, 36V 3. 其他未尽事宜按照设计图纸及规范要求综合考虑
916-8-10	路灯		
916-8-10-3	庭院灯(LED光源, 40W, 配套灯杆, H=3.5m)	套	1. 名称: 庭院灯 2. 规格: LED光源, 40W 3. 灯杆材质、规格: 杆高 3.5 米 4. 灯架形式及臂长 5. 基础形式、砂浆配合比: 详见图纸及规范要求 6. 接地 7. 内容: 含挖土方开挖回填外运等(含工作面及放坡) 8. 其他未尽事宜按照设计图纸及规范要求综合考虑
916-8-10-5	庭院灯(LED光源, 50W, 配套灯杆, H=6m)	套	1. 名称: 庭院灯 2. 规格: LED光源, 50W 3. 灯杆材质、规格: 杆高 6 米 4. 灯架形式及臂长 5. 基础形式、砂浆配合比: 详见图纸及规范要求 6. 接地

子目号	子目名称	单位	项目特征
			7. 内容: 含挖土方开挖回填外运等(含工作面及放坡) 8. 其他未尽事宜按照设计图纸及规范要求综合考虑
916-8-11	球场灯		
916-8-11-4	球场灯(LED光源, 2*150W, 配套灯杆, H=9m)	套	1. 名称: 球场灯 2. 规格: LED光源, 2*150W 3. 灯杆材质、规格: 杆高 9m 4. 基础形式、砂浆配合比: 详见设计图纸 5. 内容: 含挖土方开挖回填外运(含工作面及放坡)、本体安装及接地等 6. 其他未尽事宜按照设计图纸及规范要求综合考虑
916-8-15	其他灯		
916-8-15-5	墙上座灯 13W	套	1. 名称: 墙上座灯 2. 型号: 13W 3. 其他未尽事宜按照设计图纸及规范要求综合考虑
916-8-15-6	密闭灯 13W	套	1. 名称: 密闭灯 2. 型号: 13W 3. 其他未尽事宜按照设计图纸及规范要求综合考虑
916-8-15-7	蓄电池附件	套	1. 名称: 蓄电池附件 2. 其他未尽事宜按照设计图纸及规范要求综合考虑
916-8-15-8	LED 平板灯 100W	套	1. 名称: LED 平板灯 2. 规格: 100W 3. 安装形式: 吸顶安装 4. 含接线、试亮 5. 预留孔洞、打孔洞及混凝土砂浆补孔洞 6. 其他: 满足规范及设计要求
916-9	风机及风扇		
916-9-6	轴流风机		
916-9-6-1	壁式轴流风机(防爆) PF-1	台	1. 名称: 壁式轴流风机(防爆) PF-1 2. 规格型号: 风量: 2500m ³ /h 转速: 1450r/min 功率: 0.25KW 3. 其它按图纸及规范要求综合考虑
916-9-6-2	壁式轴流风机(防爆) PF-2	台	1. 名称: 壁式轴流风机(防爆) PF-2 2. 规格型号: 风量: 800m ³ /h 转速: 1450r/min 功率: 0.25KW 3. 其它按图纸及规范要求综合考虑
916-9-6-3	壁式轴流风机 PF-3	台	1. 名称: 壁式轴流风机 PF-3 2. 规格型号: 风量: 3500m ³ /h 转速: 1450r/min 功

子目号	子目名称	单位	项目特征
			率: 0.55KW 3.其它按图纸及规范要求综合考虑
916-9-6-4	壁式轴流风机 PF-4	台	1.名称: 壁式轴流风机 PF-4 2.规格型号: 风量:2500m ³ /h 转速:1450r/min 功率: 0.25KW 3.其它按图纸及规范要求综合考虑
916-9-6-5	壁式轴流风机 PF-5	台	1.名称: 壁式轴流风机 PF-5 2.规格型号: 风量:1500m ³ /h 转速:1450r/min 功率: 0.25KW 3.其它按图纸及规范要求综合考虑
916-9-6-6	壁式轴流风机 PF-6	台	1.名称: 壁式轴流风机 PF-6 2.规格型号: 风量:1500m ³ /h 转速:1450r/min 功率: 0.25KW 3.其它按图纸及规范要求综合考虑
916-9-6-7	窗式排气扇 PF-7	台	1.名称: 窗式排气扇 PF-7 2.规格型号: 风量:200m ³ /h 转速:1450r/min 功率: 0.05KW 3.其它按图纸及规范要求综合考虑
916-9-6-8	窗式排气扇 PF-1	台	1.名称: 窗式排气扇 PF-1 2.规格型号: 风量:200m ³ /h 转速:1450r/min 功率: 0.05KW 3.其它按图纸及规范要求综合考虑
916-9-6-9	壁式轴流风机 PF-1 风量:1720m ³ /h	台	1.名称: 壁式轴流风机 PF-1 2.规格型号: 风量:1720m ³ /h;全压:56Pa;功率:0.04kw;n=1450r/min;G=21kg;dB(A)<61 3.其它按图纸及规范要求综合考虑
916-9-6-10	排气扇 PQ-1 风量:140m ³ /h	台	1.名称: 排气扇 PQ-1 2.规格型号: 风量:140m ³ /h;静压:100Pa;功率:0.015kw;G=3.0kg;dB(A)<28,自带止回阀 3.其它按图纸及规范要求综合考虑
916-9-6-11	PF-1 低噪音管道通风机 (防爆) 风量:770m ³ /h	台	1.名称: PF-1 低噪音管道通风机(防爆) 2.规格型号: 风量:770m ³ /h;静压:204Pa;功率:0.085kw;G=9.3kg;dB(A)<47 3.其它按图纸及规范要求综合考虑
916-9-6-12	PF-2 壁式轴流风机 (防爆) 风量:2480m ³ /h	台	1.名称: 壁式轴流风机 PF-2 2.规格型号: 风量:2480m ³ /h;全压:73Pa;功率:0.09kw;n=1450r/min;G=31kg;dB(A)<63 3.其它按图纸及规范要求综合考虑
916-9-6-13	PF-3 壁式轴流风机 风量:1720m ³ /h	台	1.名称: 壁式轴流风机 PF-3 2.规格型号: 风量:1720m ³ /h;全压:56Pa;功率:0.04kw;n=1450r/min;G=21kg;dB(A)<61 3.其它按图纸及规范要求综合考虑
916-9-6-14	PF-4-1 壁式轴流风机	台	1.名称: 壁式轴流风机 PF-4-1

子目号	子目名称	单位	项目特征
	风量:1720m ³ /h		2.规格型号: 风量:1720m ³ /h;全压:56Pa;功率:0.04kw;n=1450r/min;G=21kg;dB(A)<61 3.其它按图纸及规范要求综合考虑
916-9-6-15	PF-4-2 壁式轴流风机 风量:1720m ³ /h	台	1.名称: 壁式轴流风机 PF-4-2 2.规格型号: 风量:1720m ³ /h;全压:56Pa;功率:0.04kw;n=1450r/min;G=21kg;dB(A)<61 3.其它按图纸及规范要求综合考虑
916-9-6-16	PF-5 壁式轴流风机 风量:1720m ³ /h	台	1.名称: 壁式轴流风机 PF-5 2.规格型号: 风量:1720m ³ /h;全压:56Pa;功率:0.04kw;n=1450r/min;G=21kg;dB(A)<61 3.其它按图纸及规范要求综合考虑
916-9-6-17	PF-6 壁式轴流风机 风量:1720m ³ /h	台	1.名称: 壁式轴流风机 PF-6 2.规格型号: 风量:1720m ³ /h;全压:56Pa;功率:0.04kw;n=1450r/min;G=21kg;dB(A)<61 3.其它按图纸及规范要求综合考虑
916-9-6-18	PF-7 壁式轴流风机 风量:1720m ³ /h	台	1.名称: 壁式轴流风机 PF-7 2.规格型号: 风量:1720m ³ /h;全压:56Pa;功率:0.04kw;n=1450r/min;G=21kg;dB(A)<61 3.其它按图纸及规范要求综合考虑
916-9-7	空调		
916-9-7-1	空调 G50	台	1.名称: 空调 G50 2.规格型号: 制冷量: 5.0KW 风量: 910m ³ /h 功率: 0.05KW 3.其它按图纸及规范要求综合考虑
916-9-8	铝合金风口		
916-9-8-1	防雨百叶带防虫网 φ 250	个	1.名称: 防雨百叶带防虫网 φ 250 2.其它按图纸及规范要求综合考虑
916-9-8-2	防雨百叶带防虫网 500*500	个	1.名称: 防雨百叶带防虫网 500*500 2.其它按图纸及规范要求综合考虑
916-16	风管、空调水管、阀门、风口		
916-16-1	风管		
916-16-1-1	镀锌钢板矩形风管 0.6mm	m ²	1.名称: 风管 2.材质: 热镀锌钢板 3.板材厚度: 0.5mm 4.其他未尽事宜按照设计图纸及规范要求综合考虑
916-16-1-2	镀锌钢板矩形风管 0.6mm	m ²	1.名称: 风管 2.材质: 热镀锌钢板 3.板材厚度: 0.6mm 4.其他未尽事宜按照设计图纸及规范要求综合考虑
916-16-1-3	镀锌钢板矩形风管	m ²	1.名称: 风管

子目号	子目名称	单位	项目特征
	0.75mm		2. 材质: 热镀锌钢板 3. 板材厚度: 0.75mm 4. 其他未尽事宜按照设计图纸及规范要求综合考虑
916-16-1-4	镀锌钢板矩形风管 1mm	m ²	1. 名称: 风管 2. 材质: 热镀锌钢板 3. 板材厚度: 1mm 4. 其他未尽事宜按照设计图纸及规范要求综合考虑
916-16-1-5	镀锌钢板矩形风管 1.2mm	m ²	1. 名称: 风管 2. 材质: 热镀锌钢板 3. 板材厚度: 1.2mm 4. 其他未尽事宜按照设计图纸及规范要求综合考虑
916-16-2	空调水管		
916-16-2-1	TP2 铜管 $\phi 9.5mm$	m	1. 安装部位: 室内 2. 规格、型号: $\phi 9.5mm$ 3. 材质: TP2 铜管 4. 连接形式: 综合考虑 5. 管件安装 6. 保温材料: 25mm 厚保温管壳 (自带不燃铝箔) 7. 吹扫、冲洗 8. 其他未尽事宜按照设计图纸及规范要求综合考虑
916-16-2-2	TP2 铜管 $\phi 15.9mm$	m	1. 安装部位: 室内 2. 规格、型号: $\phi 15.9mm$ 3. 材质: TP2 铜管 4. 连接形式: 综合考虑 5. 管件安装 6. 保温材料: 25mm 厚保温管壳 (自带不燃铝箔) 7. 吹扫、冲洗 8. 其他未尽事宜按照设计图纸及规范要求综合考虑
916-16-2-3	冷凝管 DN15	m	1. 安装部位: 室内 2. 规格、型号: DN15 3. 材质: UPVC 硬塑料管 4. 连接形式: 综合考虑 5. 管件安装 6. 保温材料: 15mm 发泡橡塑成品保温壳 (自带不燃铝箔) 7. 吹扫、冲洗 8. 其他未尽事宜按照设计图纸及规范要求综合考虑

子目号	子目名称	单位	项目特征
916-16-3	暖通阀门		
916-16-3-1	70℃ 防火阀 160mm × 120mm	个	1. 名称: 70℃ 防火阀 2. 规格: 160mm × 120mm 3. 其他未尽事宜按照设计图纸及规范要求综合考虑
916-16-5	百叶风口、散热器		
916-16-5-1	防雨百叶 320x250	个	1. 名称: 防雨百叶 2. 规格: 320x250 3. 其他未尽事宜按照设计图纸及规范要求综合考虑
916-16-5-2	防雨百叶 160x120	个	1. 名称: 防雨百叶 2. 规格: 160x120 3. 其他未尽事宜按照设计图纸及规范要求综合考虑
916-16-7	挡烟垂壁		
916-16-7-1	挡烟垂壁	m ²	1. 名称: 电动挡烟垂壁 2. 其他未尽事宜按照设计图纸及规范要求综合考虑
916-10	弱电设备		
916-10-1	弱电配线箱		
916-10-1-3	50 对 110 配线架	个	1. 名称: 50 对 110 配线架 2. 其他未尽事宜按照设计图纸及规范要求综合考虑
916-10-1-8	48 口 RJ45 配线架	个	1. 名称: 48 口 RJ45 配线架 2. 其他未尽事宜按照设计图纸及规范要求综合考虑
916-10-1-9	楼层通讯配线架	个	1. 名称、类型: 48 口光纤配线架, 含光纤耦合器, 光纤尾纤 2. 其他: 具体做法及施工详见设计图纸和规范要求
916-10-1-10	楼层综合布线柜	台	1. 名称: 楼层综合布线柜 2. 其他未尽事宜按照设计图纸及规范要求综合考虑
916-10-1-11	8 口光纤配线架	个	1. 名称: 8 口光纤配线架 2. 其他未尽事宜按照设计图纸及规范要求综合考虑
916-10-1-12	家具弱电箱	个	1. 名称: 家具弱电箱 2. 其他按照设计图纸及规范要求综合考虑
916-10-2	弱电交换机		
916-10-2-3	48 口交换机	台	1. 名称: 48 口交换机 2. 其他未尽事宜按照设计图纸及规范要求综合考虑
916-10-2-7	设备核心交换机	台	1. 名称: 设备核心交换机

子目号	子目名称	单位	项目特征
			2.其他未尽事宜按照设计图纸及规范要求综合考虑
916-10-2-8	24口POE交换机	台	1.名称:24口POE交换机 2.其他未尽事宜按照设计图纸及规范要求综合考虑
916-10-3	电视前端箱		
916-10-3-1	分支分配器箱	个	1.名称:分支分配器箱 2.其他未尽事宜按照设计图纸及规范要求综合考虑
916-10-3-3	有线电视前端箱	个	1.名称:有线电视前端箱 2.其他未尽事宜按照设计图纸及规范要求综合考虑
916-10-6	分支器		
916-10-6-2	2分支器	个	1.名称:2分支器 2.其他未尽事宜按照设计图纸及规范要求综合考虑
916-10-8	其他弱电设备		
916-10-8-1	1080P高清红外摄像头	台	1.名称:1080P高清红外摄像头 2.其他未尽事宜按照设计图纸及规范要求综合考虑
916-10-8-7	监控大屏55寸	个	1.名称:监控大屏55寸 2.其他未尽事宜按照设计图纸及规范要求综合考虑
916-10-8-8	监控工作站	台	1.名称:监控工作站 2.其他未尽事宜按照设计图纸及规范要求综合考虑
916-10-8-9	视频解码器	台	1.名称:视频解码器 2.其他未尽事宜按照设计图纸及规范要求综合考虑
916-10-8-10	网络硬盘录像机	台	1.名称:网络硬盘录像机 2.其他未尽事宜按照设计图纸及规范要求综合考虑
916-11	自动报警设备		
916-11-1	消防接线箱	个	1.名称:消防接线箱 2.其他未尽事宜按照设计图纸及规范要求综合考虑
916-11-2	感烟火灾探测器	个	1.名称:感烟火灾探测器 2.其他未尽事宜按照设计图纸及规范要求综合考虑
916-11-4	短路隔离器	个	1.名称:短路隔离器 2.其他未尽事宜按照设计图纸及规范要求综合考虑
916-11-6	火灾声光报警器	个	1.名称:火灾声光报警器

子目号	子目名称	单位	项目特征
			2.其他未尽事宜按照设计图纸及规范要求综合考虑
916-11-7	消火栓启泵按钮	个	1.名称:消火栓启泵按钮 2.其他未尽事宜按照设计图纸及规范要求综合考虑
916-11-11	液位显示装置	个	1.名称:液位显示装置 2.其他未尽事宜按照设计图纸及规范要求综合考虑
916-11-13	防火门监控控制器	个	1.名称:防火门监控控制器 2.其他未尽事宜按照设计图纸及规范要求综合考虑
916-11-14	应急照明集中控制器	个	1.名称:应急照明集中控制器 2.其他未尽事宜按照设计图纸及规范要求综合考虑
916-11-15	电气火灾监控主机	台	1.名称:电气火灾监控主机 2.其他未尽事宜按照设计图纸及规范要求综合考虑
916-11-16	消防设备电源监控主机	台	1.名称:消防设备电源监控主机 2.其他未尽事宜按照设计图纸及规范要求综合考虑
916-11-17	消防广播系统	台	1.名称:消防广播系统 2.其他未尽事宜按照设计图纸及规范要求综合考虑
916-11-18	消防对讲系统	台	1.名称:消防对讲系统 2.其他未尽事宜按照设计图纸及规范要求综合考虑
916-11-19	火灾报警控制器及联动控制器	个	1.名称:火灾报警控制器及联动控制器 2.其他未尽事宜按照设计图纸及规范要求综合考虑
916-11-20	手动控制盘	台	1.名称:手动控制盘 2.其他未尽事宜按照设计图纸及规范要求综合考虑
916-11-21	带电话插孔的手动报警按钮	个	1.名称:带电话插孔的手动报警按钮 2.型号:详设计 3.按钮接线(含煲锡)、调试 4.其他未尽事宜按照设计图纸及规范要求综合考虑
916-11-23	输入输出模块	个	1.名称:输入输出模块 2.其他按照设计图纸及规范要求综合考虑
916-11-24	防火门监控	个	1.名称:防火门监控 2.其他未尽事宜按照设计图纸及规范要求综合考虑
916-11-25	火灾应急广播扬声器	个	1.名称:火灾应急广播扬声器

子目号	子目名称	单位	项目特征
			2. 功率：详图 3. 安装方式：吸顶安装
916-11-26	模块箱	台	1. 名称：模块箱 2. 规格：详设计 3. 安装高度：设计规定部位 4. 其他：满足设计及规范要求
916-11-27	火灾显示器	台	1. 名称：火灾显示器 2. 其他未尽事宜按照设计图纸及规范要求综合考虑
916-11-28	火警电话	部	1. 名称：火警电话 2. 型号：详设计 3. 接线（含线槽）、调试 4. 设备接地 5. 其他未尽事宜按照设计图纸及规范要求综合考虑
916-11-29	广播模块	个	1. 名称：广播模块 2. 其他按照设计图纸及规范要求综合考虑
916-11-30	防火门监控分机	个	1. 名称：防火门监控分机 2. 其他未尽事宜按照设计图纸及规范要求综合考虑
916-11-31	漏电火灾报警探测器	个	1. 名称：漏电火灾报警探测器 2. 其他未尽事宜按照设计图纸及规范要求综合考虑
916-11-32	图形显示装置	台	1. 名称：图形显示装置 2. 其他未尽事宜按照设计图纸及规范要求综合考虑
916-12	人、手孔井		
916-12-2	弱电电缆井 1500x1200	座	1. 名称：弱电电缆井 2. 规格：1500x1200 3. 井体材料：底板 C25、砖砌井壁、井圈、C30 盖板、钢筋、抹灰等按设计图纸及标准图集 4. 土石方：开挖土石方类别、余方弃置等投标人综合考虑 5. 工作内容：开挖、回填整平压实、垫层、底板、砖砌井壁、钢筋工程、支架、侧墙开洞、井圈、井盖制安、集水口、井内支架等投标人应结合设计图纸综合考虑报价 6. 其他未尽事宜按照设计图纸及规范要求综合考虑
916-12-3	高压电缆井 1200x1100	座	1. 名称：高压电缆井 2. 规格：1200x1100 3. 井体材料：底板 C25、砖砌井壁、井圈、C30 盖

子目号	子目名称	单位	项目特征
			板、钢筋、抹灰等按设计图纸及标准图集 4. 土石方：开挖土石方类别、余方弃置等投标人综合考虑 5. 工作内容：开挖、回填整平压实、垫层、底板、砖砌井壁、钢筋工程、支架、侧墙开洞、井圈、井盖制安、集水口、井内支架等投标人应结合设计图纸综合考虑报价 6. 其他未尽事宜按照设计图纸及规范要求综合考虑
916-12-4	低压电源电缆井 1500x1200	座	1. 名称：低压电源电缆井 2. 规格：1500x1200 3. 井体材料：底板 C25、砖砌井壁、井圈、C30 盖板、钢筋、抹灰等按设计图纸及标准图集 4. 土石方：开挖土石方类别、余方弃置等投标人综合考虑 5. 工作内容：开挖、回填整平压实、垫层、底板、砖砌井壁、钢筋工程、支架、侧墙开洞、井圈、井盖制安、集水口、井内支架等投标人应结合设计图纸综合考虑报价 6. 其他未尽事宜按照设计图纸及规范要求综合考虑
916-12-6	强弱电合用电缆井	座	1. 名称：强弱电合用电缆井 2. 规格：2400x1200 3. 井体材料：混凝土垫层 C10、底板 C25、砖砌井壁、井圈、C30 盖板、钢筋、抹灰等按设计图纸及标准图集 4. 土石方：开挖土石方类别、余方弃置等投标人综合考虑 5. 工作内容：开挖、回填整平压实、垫层、底板、砖砌井壁、钢筋工程、支架、侧墙开洞、井圈、井盖制安、集水口、井内支架等投标人应结合设计图纸综合考虑报价 6. 其他未尽事宜按照设计图纸及规范要求综合考虑
916-12-7	手孔井	座	1. 名称：手孔井 2. 标准：120101-5 第 140~164 页电缆（人）手孔井及弱电（人）手孔井 3. 其他未尽事宜按照设计图纸及规范要求综合考虑
916-12-8	人孔井	座	1. 名称：人孔井

子目号	子目名称	单位	项目特征
			2.标准:12D101-5第140~164页电缆(人)手孔井及弱电(人)手孔井 3.其他未尽事宜按照设计图纸及规范要求综合考虑
916-13	支架		
916-13-2	线槽、桥架支架	kg	1.名称:线槽、桥架支架 2.材质:铁构件 3.支架除锈、刷油 4.其他未尽事宜按照设计图纸及规范要求综合考虑
916-14	系统调试		
916-14-1	接地装置调试	系统	1.名称:接地装置调试 2.其它按图纸及规范要求综合考虑
916-14-2	自动投入装置	系统	1.名称:自动投入装置 2.类型:备用电源自投装置
916-14-3	送配电装置系统	系统	1.名称:送配电装置系统 2.其它按图纸及规范要求综合考虑
916-14-4	接地装置调试	系统	1.名称:接地装置调试 2.其它按图纸及规范要求综合考虑
916-14-5	双绞线缆测试	链路	1.名称:双绞线缆测试 2.其他未尽事宜按照设计图纸及规范要求综合考虑
916-14-6	自动报警系统装置调试 64点以下	系统	1.名称:自动报警系统装置调试 64点以下 2.其他未尽事宜按照设计图纸及规范要求综合考虑
916-14-10	接地装置调试 独立接地装置(根以内) 6	系统	1.名称:接地装置调试 独立接地装置(根以内) 6 2.其它按图纸及规范要求综合考虑
916-14-11	双绞线缆点测试	点	1.名称:双绞线缆点测试 2.其他未尽事宜按照设计图纸及规范要求综合考虑
916-14-12	接地装置调试 独立接地装置(根以内) 3	系统	1.名称:接地装置调试 独立接地装置(根以内) 3 2.其它按图纸及规范要求综合考虑
916-15	防雷接地		
916-15-1	防雷接地装置(科珠路A收费站-收费站站房)	m ²	1.名称:防雷接地装置 2.内容:包含等电位箱、避雷针、避雷网、人工接地极、水平接地极、接地跨接线等 3.其他:满足规范及设计要求
916-15-2	防雷接地装置(科珠路A收费站-收费雨棚)	m ²	1.名称:防雷接地装置 2.内容:包含等电位箱、避雷针、避雷网、人工接地极、水平接地极、接地跨接线等 3.其他:满足规范及设计要求
916-15-3	防雷接地装置(科珠路B收费站-收费站站房)	m ²	1.名称:防雷接地装置 2.内容:包含等电位箱、避雷针、避雷网、人工接

子目号	子目名称	单位	项目特征
			地板、水平接地极、接地跨接线等 3.其他:满足规范及设计要求
916-15-4	防雷接地装置(科珠路B收费站-收费雨棚)	m ²	1.名称:防雷接地装置 2.内容:包含等电位箱、避雷针、避雷网、人工接地极、水平接地极、接地跨接线等 3.其他:满足规范及设计要求
916-15-5	防雷接地装置(科珠路C收费站-收费站站房)	m ²	1.名称:防雷接地装置 2.内容:包含等电位箱、避雷针、避雷网、人工接地极、水平接地极、接地跨接线等 3.其他:满足规范及设计要求
916-15-6	防雷接地装置(科珠路C收费站-收费雨棚)	m ²	1.名称:防雷接地装置 2.内容:包含等电位箱、避雷针、避雷网、人工接地极、水平接地极、接地跨接线等 3.其他:满足规范及设计要求
916-15-7	防雷接地装置(科珠路D收费站-收费站站房)	m ²	1.名称:防雷接地装置 2.内容:包含等电位箱、避雷针、避雷网、人工接地极、水平接地极、接地跨接线等 3.其他:满足规范及设计要求
916-15-8	防雷接地装置(科珠路D收费站-收费雨棚)	m ²	1.名称:防雷接地装置 2.内容:包含等电位箱、避雷针、避雷网、人工接地极、水平接地极、接地跨接线等 3.其他:满足规范及设计要求
916-15-9	防雷接地装置(火村西A收费站-收费站站房)	m ²	1.名称:防雷接地装置 2.内容:包含等电位箱、避雷针、避雷网、人工接地极、水平接地极、接地跨接线等 3.其他:满足规范及设计要求
916-15-10	防雷接地装置(火村西A收费站-收费雨棚)	m ²	1.名称:防雷接地装置 2.内容:包含等电位箱、避雷针、避雷网、人工接地极、水平接地极、接地跨接线等 3.其他:满足规范及设计要求
916-15-11	防雷接地装置(火村西B收费站-收费站站房)	m ²	1.名称:防雷接地装置 2.内容:包含等电位箱、避雷针、避雷网、人工接地极、水平接地极、接地跨接线等 3.其他:满足规范及设计要求
916-15-12	防雷接地装置(火村西B收费站-收费雨棚)	m ²	1.名称:防雷接地装置 2.内容:包含等电位箱、避雷针、避雷网、人工接地极、水平接地极、接地跨接线等 3.其他:满足规范及设计要求
916-15-13	防雷接地装置(新塘北入收费站-收费站站房)	m ²	1.名称:防雷接地装置 2.内容:包含等电位箱、避雷针、避雷网、人工接地极、水平接地极、接地跨接线等 3.其他:满足规范及设计要求
916-15-14	防雷接地装置(新塘北)	m ²	1.名称:防雷接地装置

子目号	子目名称	单位	项目特征
	入收费站-收费雨棚		2. 内容: 包含等电位箱、避雷针、避雷网、人工接地极、水平接地极, 接地跨接线等 3. 其他: 满足规范及设计要求
916-15-15	防雷接地装置(新塘南(东侧)收费站-收费站房)	m ²	1. 名称: 防雷接地装置 2. 内容: 包含等电位箱、避雷针、避雷网、人工接地极、水平接地极, 接地跨接线等 3. 其他: 满足规范及设计要求
916-15-16	防雷接地装置(新塘南(东侧)收费站-收费雨棚)	m ²	1. 名称: 防雷接地装置 2. 内容: 包含等电位箱、避雷针、避雷网、人工接地极、水平接地极, 接地跨接线等 3. 其他: 满足规范及设计要求
916-15-17	防雷接地装置(新塘南(西侧)收费站-收费站房)	m ²	1. 名称: 防雷接地装置 2. 内容: 包含等电位箱、避雷针、避雷网、人工接地极、水平接地极, 接地跨接线等 3. 其他: 满足规范及设计要求
916-15-18	防雷接地装置(新塘南(西侧)收费站-收费雨棚)	m ²	1. 名称: 防雷接地装置 2. 内容: 包含等电位箱、避雷针、避雷网、人工接地极、水平接地极, 接地跨接线等 3. 其他: 满足规范及设计要求
916-15-20	防雷接地装置(1#宿舍楼)	m ²	1. 名称: 防雷接地装置(1#宿舍楼) 2. 内容: 包含等电位箱、避雷针、避雷网、人工接地极、水平接地极, 接地跨接线等 3. 其他未尽事宜按照设计图纸及规范要求综合考虑
916-15-21	防雷接地装置(2#宿舍楼)	m ²	1. 名称: 防雷接地装置(2#宿舍楼) 2. 内容: 包含等电位箱、避雷针、避雷网、人工接地极、水平接地极, 接地跨接线等 3. 其他未尽事宜按照设计图纸及规范要求综合考虑
916-15-22	防雷接地装置(设备用房)	m ²	1. 名称: 防雷接地装置(设备用房) 2. 内容: 包含等电位箱、避雷针、避雷网、人工接地极、水平接地极, 接地跨接线等 3. 其他未尽事宜按照设计图纸及规范要求综合考虑
916-15-23	防雷接地装置(值班房)	m ²	1. 名称: 防雷接地装置(值班房) 2. 内容: 包含等电位箱、避雷针、避雷网、人工接地极、水平接地极, 接地跨接线等 3. 其他未尽事宜按照设计图纸及规范要求综合考虑
916-15-24	防雷接地装置(主收费站房)	m ²	1. 名称: 防雷接地装置(主收费站房) 2. 内容: 包含等电位箱、避雷针、避雷网、人工接地极、水平接地极, 接地跨接线等 3. 其他未尽事宜按照设计图纸及规范要求综合考虑

子目号	子目名称	单位	项目特征
			虑
916-15-25	防雷接地装置(副收费站房)	m ²	1. 名称: 防雷接地装置(副收费站房) 2. 内容: 包含等电位箱、避雷针、避雷网、人工接地极、水平接地极, 接地跨接线等 3. 其他未尽事宜按照设计图纸及规范要求综合考虑
916-15-26	防雷接地装置(4车道收费雨棚)	m ²	1. 名称: 防雷接地装置(4车道收费雨棚) 2. 内容: 包含等电位箱、避雷针、避雷网、人工接地极、水平接地极, 接地跨接线等 3. 其他未尽事宜按照设计图纸及规范要求综合考虑
916-15-27	防雷接地装置(5车道收费雨棚)	m ²	1. 名称: 防雷接地装置(5车道收费雨棚) 2. 内容: 包含等电位箱、避雷针、避雷网、人工接地极、水平接地极, 接地跨接线等 3. 其他未尽事宜按照设计图纸及规范要求综合考虑
916-15-28	防雷接地装置(6车道收费雨棚)	m ²	1. 名称: 防雷接地装置(6车道收费雨棚) 2. 内容: 包含等电位箱、避雷针、避雷网、人工接地极、水平接地极, 接地跨接线等 3. 其他未尽事宜按照设计图纸及规范要求综合考虑
916-15-29	防雷接地装置(7车道收费雨棚)	m ²	1. 名称: 防雷接地装置(7车道收费雨棚) 2. 内容: 包含等电位箱、避雷针、避雷网、人工接地极、水平接地极, 接地跨接线等 3. 其他未尽事宜按照设计图纸及规范要求综合考虑
916-15-30	防雷接地装置(8车道收费雨棚)	m ²	1. 名称: 防雷接地装置(8车道收费雨棚) 2. 内容: 包含等电位箱、避雷针、避雷网、人工接地极、水平接地极, 接地跨接线等 3. 其他未尽事宜按照设计图纸及规范要求综合考虑
916-15-31	防雷接地装置(10车道收费雨棚)	m ²	1. 名称: 防雷接地装置(10车道收费雨棚) 2. 内容: 包含等电位箱、避雷针、避雷网、人工接地极、水平接地极, 接地跨接线等 3. 其他未尽事宜按照设计图纸及规范要求综合考虑
916-17	电梯设备		
916-17-6	乘客电梯兼无障碍电梯(载重: 1000kg, 提升高度、速度: 23.1m, 1.5m/s, 站数: 8)	部	1. 名称: 乘客电梯兼无障碍电梯 2. 站数: 8 3. 提升高度、速度: 23.1m, 1.5m/s 4. 载重: 1000kg 5. 工作内容: 本体安装, 单机试运转及调试(含控制箱, 连接管线, 部分预留件及附件制作、安

子目号	子目名称	单位	项目特征
			装,设备支架制作、安装,接地,电机检查接线、验收等内容) 6.电梯内装修;标配 7.其他未尽事宜按照设计图纸及规范要求综合考虑
916-17-7	普通乘客电梯(载重:1000kg,提升高度、速度:23.1m,1.5m/s,站数:8)	部	1.名称:普通乘客电梯 2.站数:8 3.提升高度、速度:23.1m,1.5m/s 4.载重:1000kg 5.工作内容:本体安装,单机试运转及调试(含控制箱,连接管线,部分预留件及附件制作、安装,设备支架制作、安装,接地,电机检查接线、验收等内容) 6.电梯内装修;标配 7.其他未尽事宜按照设计图纸及规范要求综合考虑

第 917 节 给排水工程

1. 计量

- (1) 本节所有子目单价内容均包括材料价和安装费。
- (2) 本节所有子目单价均包含了相应的脚手架费用。
- (3) 本节所有的管道安装费用均包含穿墙、梁、柱、板的费用,单价包含了被安装物件的自身及必要的零配件费用。
 - (4) 给排水管道分不同类型,管径、用途,根据设计图示尺寸按实际完成的结构长度计算,以米计量,单价包括所有管材、卡箍、接头零件、金属塑料过渡管件、管堵、埋管、垫层、管座、接口、除锈、防腐、油漆、清洗、保温、消毒、水压试验、灌水试验、止水环、阻火圈、伸缩节和闭水试验以及设计文件和施工规范要求的全部工作内容和费用。室内地管和室外管道的挖填土石方、土石方场内运输均含在相应单价中,不另行计量。除土方以外的管沟回填按 901-4 相应子目单独计量。除清单列明管件以外的其他管件及材料均作为承包人应做的附属工作,不另行计量。
 - (5) 阀门分不同形式、不同大小,根据设计图示按实际完成数量以个计量,单价包括本体及相应五金件安装。法兰阀门单价包括法兰片、螺栓费用,不另行计量。
 - (6) 套管分不同类型,不同管径大小,根据设计图示按实际完成数量以个计量,单价包括制作、安装、补缝、防水接口以及设计文件和施工规范要求的所有工作内容和费用。
 - (7) 水表安装分不同管径大小以个(组)计量,单价包括水表及一个阀门和施工规范要求的所有工作内容。
 - (8) 卫生器具分不同品种、不同型号,不同规格,根据设计图示按实际完成数量以个(组)计量,单价包括器具及与管道之间的连接配件,如软管、下水口、角阀、接头零件、水箱、冲洗阀、龙头以及设计文件和施工规范要求的全部工作内容和费用。
 - (9) 地漏、波纹补偿器分不同规格大小,根据设计图示按实际完成的个数按清单相应项目单价支付,单价包括器具与管道之间的连接配件以及设计文件和施工规范要求的全部工作内容和费用。
 - (10) 不锈钢成品水箱分不同规格,根据设计图示按实际完成数量以个计量,单价包括运输、安装与管道之间的连接配件、设备基础、水箱消毒以及设计文件和施工规范要求的全部工作内容。
 - (11) 消火栓根据设计图示按实际完成数量以套计量,单价包括消火栓箱、栓、龙带、水枪、枪扣以及设计文件和施工规范要求的所有工作内容。
 - (12) 消火栓水泵接合器根据设计图示按实际完成数量以套计量。
 - (13) 药剂分不同品种,按实际完成数以千克计量。

(14) 灭火器分不同类型、不同规格，根据设计图示按实际完成数量以套计量，单价包括灭火器箱、灭火器、防毒面具。

(15) 柜式气体灭火装置分不同类型、不同规格，根据设计图示按实际完成数量以套计量，单价包括机柜、贮存装置、电驱动装置、压力信号器、喷头等所需元件材料费和安装费。

(16) 管网气体灭火装置分不同类型、不同规格，根据设计图示按实际完成数量以套计量，单价包括容器瓶组、启动瓶组、容器阀与集流管间连接管、灭火器流通单向阀、安全泄压装置、控制气管、瓶架、信号反馈装置、喷咀、选择阀、集流管等所需元件材料费和安装费。

(17) 其他给排水器具分不同类型、不同规格，根据设计图示按实际完成数量以个计量，单价包括本体安装及与管道之间的连接配件等设计文件和施工规范要求的所有工作内容。

(18) 管道支架按实际完成重量以千克计量，单价包括制作、安装、预埋件、除锈、刷油等设计文件和施工规范要求的所有工作内容。

(19) 构筑物分不同类型、不同规格，根据设计图示按实际完成数量以个（座）计量，单价包括设计文件范围内挖填土石方，土石方场内运输、垫层、混凝土、砌体、抹灰、防水、盖板、预埋件、模板、检查井防垫网、井座井盖、脚手架等。

(20) 给水设备分不同规格和参数，按实际完成数量以整套计量，单价包括设备、随设备配套的控制箱的箱体、所有元配件的采购、运输、安装、调试、试运行及设备本身所需的所有配管、配线、配件等设计文件和施工规范要求的所有工作内容和费用。

2. 支付

按上述规定计量，经监理人验收的列入了工程量清单的支付子目的工程，其每一计量单位，将以合同单价支付。此项支付包括材料、劳力、设备、工具、运输、安装、调试和场地清理等及其他为完成此项工程所必须的全部费用。

3. 支付子目

子目号	子目名称	单位	项目特征
917	给排水工程		
917-1	给水管道		
917-1-1	室内镀锌钢管给水管		
917-1-1-1	热浸镀锌钢管 DN25	m	1. 安装部位:室内 2. 材质、规格:热浸镀锌钢管 DN25 3. 连接形式:螺纹连接 4. 压力试验及冲洗设计要求:按图纸要求 5. 管道刷油、防腐:按图纸要求 6. 其他未尽事宜按照设计图纸及规范要求综合考虑

子目号	子目名称	单位	项目特征
917-1-1-2	热浸镀锌钢管 DN32	m	1. 安装部位:室内 2. 材质、规格:热浸镀锌钢管 DN32 3. 连接形式:螺纹连接 4. 压力试验及冲洗设计要求:按图纸要求 5. 管道刷油、防腐:按图纸要求 6. 其他未尽事宜按照设计图纸及规范要求综合考虑
917-1-1-3	热浸镀锌钢管 DN40	m	1. 安装部位:室内 2. 材质、规格:热浸镀锌钢管 DN40 3. 连接形式:螺纹连接 4. 压力试验及冲洗设计要求:按图纸要求 5. 管道刷油、防腐:按图纸要求 6. 其他未尽事宜按照设计图纸及规范要求综合考虑
917-1-1-4	热浸镀锌钢管 DN50	m	1. 安装部位:室内 2. 材质、规格:热浸镀锌钢管 DN50 3. 连接形式:螺纹连接 4. 压力试验及冲洗设计要求:按图纸要求 5. 管道刷油、防腐:按图纸要求 6. 其他未尽事宜按照设计图纸及规范要求综合考虑
917-1-1-5	热浸镀锌钢管 DN65	m	1. 安装部位:室内 2. 材质、规格:热浸镀锌钢管 DN65 3. 连接形式:沟槽连接 4. 压力试验及冲洗设计要求:按图纸要求 5. 管道刷油、防腐:按图纸要求 6. 其他未尽事宜按照设计图纸及规范要求综合考虑
917-1-1-6	热浸镀锌钢管 DN80	m	1. 安装部位:室内 2. 材质、规格:热浸镀锌钢管 DN80 3. 连接形式:沟槽连接 4. 压力试验及冲洗设计要求:按图纸要求 5. 管道刷油、防腐:按图纸要求 6. 其他未尽事宜按照设计图纸及规范要求综合考虑
917-1-1-7	热浸镀锌钢管 DN100	m	1. 安装部位:室内 2. 材质、规格:热浸镀锌钢管 DN100 3. 连接形式:沟槽连接 4. 压力试验及冲洗设计要求:按图纸要求 5. 管道刷油、防腐:按图纸要求 6. 其他未尽事宜按照设计图纸及规范要求综合考虑
917-1-1-9	热浸镀锌钢管 DN150	m	1. 安装部位:室内

子目号	子目名称	单位	项目特征
			2. 材质、规格:热浸镀锌钢管 DN150 3. 连接形式:沟槽连接 4. 压力试验及冲洗设计要求:按图纸要求 5. 管道刷油、防腐:按图纸要求 6. 其他未尽事宜按照设计图纸及规范要求综合考虑
917-1-1-10	热浸镀锌钢管 DN200	m	1. 安装部位:室内 2. 材质、规格:热浸镀锌钢管 DN200 3. 连接形式:沟槽连接 4. 压力试验及冲洗设计要求:按图纸要求 5. 管道刷油、防腐:按图纸要求 6. 其他未尽事宜按照设计图纸及规范要求综合考虑
917-1-1-11	热浸镀锌钢管 DN250	m	1. 安装部位:室内 2. 材质、规格:热浸镀锌钢管 DN250 3. 连接形式:沟槽连接 4. 压力试验及冲洗设计要求:按图纸要求 5. 管道刷油、防腐:按图纸要求 6. 其他未尽事宜按照设计图纸及规范要求综合考虑
917-1-1-13	内外镀锌热镀锌钢管 DN65	m	1. 安装部位:室内 2. 材质、规格:内外镀锌热镀锌钢管 DN65 3. 连接形式:沟槽连接 4. 压力试验及冲洗设计要求:按图纸要求 5. 管道刷油、防腐:按图纸要求 6. 其他未尽事宜按照设计图纸及规范要求综合考虑
917-1-1-14	内外镀锌热镀锌钢管 DN100	m	1. 安装部位:室内 2. 材质、规格:内外镀锌热镀锌钢管 DN100 3. 连接形式:沟槽连接 4. 压力试验及冲洗设计要求:按图纸要求 5. 管道刷油、防腐:按图纸要求 6. 其他未尽事宜按照设计图纸及规范要求综合考虑
917-1-1-15	内外镀锌热镀锌钢管 DN150	m	1. 安装部位:室内 2. 材质、规格:内外镀锌热镀锌钢管 DN150 3. 连接形式:沟槽连接 4. 压力试验及冲洗设计要求:按图纸要求 5. 管道刷油、防腐:按图纸要求 6. 其他未尽事宜按照设计图纸及规范要求综合考虑
917-1-2	室内 PPR 给水管		
917-1-2-1	PPR 给水管 DN15	m	1. 安装部位:室内

子目号	子目名称	单位	项目特征
			2. 介质:给水 3. 材质、规格:PPR 给水管 DN15 4. 连接形式:热熔连接 5. 压力试验及吹、洗设计要求:水冲洗消毒 6. 其它按图纸及规范要求综合考虑
917-1-2-2	PPR 给水管 DN20	m	1. 安装部位:室内 2. 介质:给水 3. 材质、规格:PPR 给水管 DN20 4. 连接形式:热熔连接 5. 压力试验及吹、洗设计要求:水冲洗消毒 6. 其它按图纸及规范要求综合考虑
917-1-2-3	PPR 给水管 DN25	m	1. 安装部位:室内 2. 介质:给水 3. 材质、规格:PPR 给水管 DN25 4. 连接形式:热熔连接 5. 压力试验及吹、洗设计要求:水冲洗消毒 6. 其它按图纸及规范要求综合考虑
917-1-2-4	PPR 给水管 DN32	m	1. 安装部位:室内 2. 介质:给水 3. 材质、规格:PPR 给水管 DN32 4. 连接形式:热熔连接 5. 压力试验及吹、洗设计要求:水冲洗消毒 6. 其它按图纸及规范要求综合考虑
917-1-2-5	PPR 给水管 DN40	m	1. 安装部位:室内 2. 介质:给水 3. 材质、规格:PPR 给水管 DN40 4. 连接形式:热熔连接 5. 压力试验及吹、洗设计要求:水冲洗消毒 6. 其它按图纸及规范要求综合考虑
917-1-7	室外钢丝网骨架复合管		
917-1-7-1	室外钢丝网骨架复合 PE 管 DN100	m	1. 安装部位:室外 2. 介质:给水 3. 材质、规格:室外钢丝网骨架复合 PE 管 DN100 4. 连接形式:电熔连接 5. 压力试验及吹、洗设计要求:水消毒冲洗 6. 土方开挖及回填 7. 回填中砂 8. 土方弃置, 3.5km 9. 其它按图纸及规范要求综合考虑
917-1-7-2	室外衬塑钢管 DN25	m	1. 安装部位:室外 2. 介质:给水 3. 材质、规格:室外衬塑钢管 DN25

子目号	子目名称	单位	项目特征
			4. 连接形式: 环式连接 5. 压力试验及吹、洗设计要求: 水消毒冲洗 6. 土方开挖及回填 7. 回填中砂 8. 余方弃置: 3.5km 9. 其它按图纸及规范要求综合考虑
917-1-7-3	室外衬塑钢管 DN40	m	1. 安装部位: 室外 2. 介质: 给水 3. 材质、规格: 室外衬塑钢管 DN40 4. 连接形式: 环式连接 5. 压力试验及吹、洗设计要求: 水消毒冲洗 6. 土方开挖及回填 7. 回填中砂 8. 余方弃置: 3.5km 9. 其它按图纸及规范要求综合考虑
917-1-7-4	室外衬塑钢管 DN50	m	1. 安装部位: 室外 2. 介质: 给水 3. 材质、规格: 室外衬塑钢管 DN50 4. 连接形式: 环式连接 5. 压力试验及吹、洗设计要求: 水消毒冲洗 6. 土方开挖及回填 7. 回填中砂 8. 余方弃置: 3.5km 9. 其它按图纸及规范要求综合考虑
917-1-7-5	室外钢丝网骨架复合 PE 管 DN150	m	1. 安装部位: 室外 2. 介质: 给水 3. 材质、规格: 室外钢丝网骨架复合 PE 管 DN150 4. 连接形式: 电热熔连接 5. 压力试验及吹、洗设计要求: 水消毒冲洗 6. 土方开挖及回填 7. 回填中砂 8. 余方弃置: 综合考虑 9. 其它按图纸及规范要求综合考虑
917-1-7-6	室外钢丝网骨架复合 PE 管 DN200	m	1. 安装部位: 室外 2. 介质: 给水 3. 材质、规格: 室外钢丝网骨架复合 PE 管 DN200 4. 连接形式: 电热熔连接 5. 压力试验及吹、洗设计要求: 水消毒冲洗 6. 土方开挖及回填 7. 回填中砂 8. 余方弃置: 综合考虑

子目号	子目名称	单位	项目特征
			9. 其它按图纸及规范要求综合考虑
917-1-7-7	室外衬塑钢管 DN32	m	1. 安装部位: 室外 2. 介质: 给水 3. 材质、规格: 室外衬塑钢管 DN32 4. 连接形式: 环式连接 5. 压力试验及吹、洗设计要求: 水消毒冲洗 6. 土方开挖及回填 7. 回填中砂 8. 余方弃置: 3.5km 9. 其它按图纸及规范要求综合考虑
917-1-8	室外不锈钢给水管		
917-1-8-4	不锈钢给水管 DN32 (室外)	m	1. 安装部位: 室外 2. 介质: 给水 3. 材质、规格: 不锈钢给水管 (食品级覆膜 S31603) DN32 4. 连接形式: 氩弧焊接 5. 管道冲洗、消毒 6. 其他未尽事宜按照设计图纸及规范要求综合考虑
917-1-8-5	不锈钢给水管 DN40 (室外)	m	1. 安装部位: 室外 2. 介质: 给水 3. 材质、规格: 不锈钢给水管 (食品级覆膜 S31603) DN40 4. 连接形式: 氩弧焊接 5. 管道冲洗、消毒 6. 其他未尽事宜按照设计图纸及规范要求综合考虑
917-1-8-6	不锈钢给水管 DN50 (室外)	m	1. 安装部位: 室外 2. 介质: 给水 3. 材质、规格: 不锈钢给水管 (食品级覆膜 S31603) DN50 4. 连接形式: 螺纹连接 5. 管道冲洗、消毒 6. 其他未尽事宜按照设计图纸及规范要求综合考虑
917-1-8-7	不锈钢给水管 DN20 (室外)	m	1. 安装部位: 室外 2. 介质: 给水 3. 材质、规格: 不锈钢给水管 (食品级覆膜 S31603) DN20 4. 连接形式: 螺纹连接 5. 管道冲洗、消毒 6. 其他未尽事宜按照设计图纸及规范要求综合考虑

子目号	子目名称	单位	项目特征
917-1-8-8	不锈钢给水管 DN25 (室外)	m	1. 安装部位: 室外 2. 介质: 给水 3. 材质、规格: 不锈钢给水管 (食品级覆塑 S31603) DN25 4. 连接形式: 螺纹连接 5. 管道冲洗、消毒 6. 其他未尽事宜按照设计图纸及规范要求综合考虑
917-1-10	室内不锈钢给水管		
917-1-10-1	不锈钢给水管 DN15	m	1. 安装部位: 室内 2. 介质: 给水 3. 材质、规格: 不锈钢给水管 (食品级覆塑 S31603) DN15 4. 连接形式: 氩弧焊接 5. 管道冲洗、消毒 6. 其他未尽事宜按照设计图纸及规范要求综合考虑
917-1-10-2	不锈钢给水管 DN20	m	1. 安装部位: 室内 2. 介质: 给水 3. 材质、规格: 不锈钢给水管 (食品级覆塑 S31603) DN20 4. 连接形式: 氩弧焊接 5. 管道冲洗、消毒 6. 其他未尽事宜按照设计图纸及规范要求综合考虑
917-1-10-3	不锈钢给水管 DN25	m	1. 安装部位: 室内 2. 介质: 给水 3. 材质、规格: 不锈钢给水管 (食品级覆塑 S31603) DN25 4. 连接形式: 氩弧焊接 5. 管道冲洗、消毒 6. 其他未尽事宜按照设计图纸及规范要求综合考虑
917-1-10-4	不锈钢给水管 DN32	m	1. 安装部位: 室内 2. 介质: 给水 3. 材质、规格: 不锈钢给水管 (食品级覆塑 S31603) DN32 4. 连接形式: 氩弧焊接 5. 管道冲洗、消毒 6. 其他未尽事宜按照设计图纸及规范要求综合考虑
917-1-10-5	不锈钢给水管 DN40	m	1. 安装部位: 室内 2. 介质: 给水

子目号	子目名称	单位	项目特征
			3. 材质、规格: 不锈钢给水管 (食品级覆塑 S31603) DN40 4. 连接形式: 氩弧焊接 5. 管道冲洗、消毒 6. 其他未尽事宜按照设计图纸及规范要求综合考虑
917-1-10-6	不锈钢给水管 DN50	m	1. 安装部位: 室内 2. 介质: 给水 3. 材质、规格: 不锈钢给水管 (食品级覆塑 S31603) DN50 4. 连接形式: 螺纹连接 5. 管道冲洗、消毒 6. 其他未尽事宜按照设计图纸及规范要求综合考虑
917-1-10-7	不锈钢给水管 DN65	m	1. 安装部位: 室内 2. 介质: 给水 3. 材质、规格: 不锈钢给水管 (食品级覆塑 S31603) DN65 4. 连接形式: 螺纹连接 5. 管道冲洗、消毒 6. 其他未尽事宜按照设计图纸及规范要求综合考虑
917-1-10-8	不锈钢给水管 DN80	m	1. 安装部位: 室内 2. 介质: 给水 3. 材质、规格: 不锈钢给水管 (食品级覆塑 S31603) DN80 4. 连接形式: 螺纹连接 5. 管道冲洗、消毒 6. 其他未尽事宜按照设计图纸及规范要求综合考虑
917-1-10-9	不锈钢给水管 DN100	m	1. 安装部位: 室内 2. 介质: 给水 3. 材质、规格: 不锈钢给水管 (食品级覆塑 S31603) DN100 4. 连接形式: 螺纹连接 5. 管道冲洗、消毒 6. 其他未尽事宜按照设计图纸及规范要求综合考虑
917-1-10-10	不锈钢给水管 DN125	m	1. 安装部位: 室内 2. 介质: 给水 3. 材质、规格: 不锈钢给水管 (食品级覆塑 S31603) DN125 4. 连接形式: 螺纹连接

子目号	子目名称	单位	项目特征
			5.管道冲洗、消毒 6.其他未尽事宜按照设计图纸及规范要求综合考虑
917-1-11	室内不锈钢热水管(含保温)		
917-1-11-1	薄壁不锈钢热水管 DN15	m	1.安装部位:室内 2.介质:热水 3.材质、规格:薄壁不锈钢热水管(食品级覆塑 S31603) DN15 4.连接形式:氩弧焊接 5.管道冲洗、消毒 6.管道保温 7.其他未尽事宜按照设计图纸及规范要求综合考虑
917-1-11-2	薄壁不锈钢热水管 DN20	m	1.安装部位:室内 2.介质:热水 3.材质、规格:薄壁不锈钢热水管(食品级覆塑 S31603) DN20 4.连接形式:氩弧焊接 5.管道冲洗、消毒 6.管道保温 7.其他未尽事宜按照设计图纸及规范要求综合考虑
917-1-11-3	薄壁不锈钢热水管 DN25	m	1.安装部位:室内 2.介质:热水 3.材质、规格:薄壁不锈钢热水管(食品级覆塑 S31603) DN25 4.连接形式:氩弧焊接 5.管道冲洗、消毒 6.管道保温 7.其他未尽事宜按照设计图纸及规范要求综合考虑
917-1-11-4	薄壁不锈钢热水管 DN32	m	1.安装部位:室内 2.介质:热水 3.材质、规格:薄壁不锈钢热水管(食品级覆塑 S31603) DN32 4.连接形式:氩弧焊接 5.管道冲洗、消毒 6.管道保温 7.其他未尽事宜按照设计图纸及规范要求综合考虑
917-1-11-5	薄壁不锈钢热水管 DN40	m	1.安装部位:室内 2.介质:热水

子目号	子目名称	单位	项目特征
			3.材质、规格:薄壁不锈钢热水管(食品级覆塑 S31603) DN40 4.连接形式:氩弧焊接 5.管道冲洗、消毒 6.管道保温 7.其他未尽事宜按照设计图纸及规范要求综合考虑
917-1-11-6	薄壁不锈钢热水管 DN50	m	1.安装部位:室内 2.介质:热水 3.材质、规格:薄壁不锈钢热水管(食品级覆塑 S31603) DN50 4.连接形式:螺纹连接 5.管道冲洗、消毒 6.管道保温 7.其他未尽事宜按照设计图纸及规范要求综合考虑
917-1-11-7	薄壁不锈钢热水管 DN50	m	1.安装部位:室内 2.介质:热水 3.材质、规格:薄壁不锈钢热水管(食品级覆塑 S31603) DN50 4.连接形式:螺纹连接 5.管道冲洗、消毒 6.管道保温 7.其他未尽事宜按照设计图纸及规范要求综合考虑
917-1-11-8	薄壁不锈钢热水管 DN80	m	1.安装部位:室内 2.介质:热水 3.材质、规格:薄壁不锈钢热水管(食品级覆塑 S31603) DN80 4.连接形式:螺纹连接 5.管道冲洗、消毒 6.管道保温 7.其他未尽事宜按照设计图纸及规范要求综合考虑
917-1-11-9	薄壁不锈钢热水管 DN80	m	1.安装部位:室内 2.介质:热水 3.材质、规格:薄壁不锈钢热水管(食品级覆塑 S31603) DN100 4.连接形式:螺纹连接 5.管道冲洗、消毒 6.管道保温 7.其他未尽事宜按照设计图纸及规范要求综合考虑

子目号	子目名称	单位	项目特征
917-1-16	室外球墨铸铁管(给水)		
917-1-16-1	球墨铸铁管 DN40	m	1. 安装部位:室外 2. 介质:给水 3. 材质、规格:球墨铸铁管 DN40 4. 连接形式:沟槽式卡箍连接 5. 管道冲洗、消毒 6. 土方开挖、回填、外运、垫层砂:综合考虑 7. 其他未尽事宜按照设计图纸及规范要求综合考虑
917-1-16-2	球墨铸铁管 DN100	m	1. 安装部位:室外 2. 介质:给水 3. 材质、规格:球墨铸铁管 DN100 4. 连接形式:沟槽式卡箍连接 5. 管道冲洗、消毒 6. 土方开挖、回填、外运、垫层砂:综合考虑 7. 其他未尽事宜按照设计图纸及规范要求综合考虑
917-1-16-3	球墨铸铁管 DN150	m	1. 安装部位:室外 2. 介质:给水 3. 材质、规格:球墨铸铁管 DN150 4. 连接形式:沟槽式卡箍连接 5. 管道冲洗、消毒 6. 土方开挖、回填、外运、垫层砂:综合考虑 7. 其他未尽事宜按照设计图纸及规范要求综合考虑
917-1-17	景观给水		
917-1-17-1	PE 给水管 DN25	m	1. 安装部位:室外 2. 介质:给水 3. 材质、规格:PE 给水管 DN25 4. 连接形式:热熔连接 5. 土方开挖、回填、外运、垫层砂:综合考虑 6. 其他未尽事宜按照设计图纸及规范要求综合考虑
917-1-17-2	PE 给水管 DN32	m	1. 安装部位:室外 2. 介质:给水 3. 材质、规格:PE 给水管 DN32 4. 连接形式:热熔连接 5. 土方开挖、回填、外运、垫层砂:综合考虑 6. 其他未尽事宜按照设计图纸及规范要求综合考虑
917-1-17-3	PE 给水管 DN40	m	1. 安装部位:室外 2. 介质:给水 3. 材质、规格:PE 给水管 DN40

子目号	子目名称	单位	项目特征
			4. 连接形式:热熔连接 5. 土方开挖、回填、外运、垫层砂:综合考虑 6. 其他未尽事宜按照设计图纸及规范要求综合考虑
917-1-17-4	PE 给水管 DN50	m	1. 安装部位:室外 2. 介质:给水 3. 材质、规格:PE 给水管 DN50 4. 连接形式:热熔连接 5. 土方开挖、回填、外运、垫层砂:综合考虑 6. 其他未尽事宜按照设计图纸及规范要求综合考虑
917-2	排水管道		
917-2-1	室内 PVC 污水管		
917-2-1-1	UPVC 塑料排水管 DN75	m	1. 安装部位:室内 2. 介质:排水 3. 材质、规格:UPVC 塑料排水管 DN75 4. 连接形式:粘接 5. 其它按图纸及规范要求综合考虑
917-2-1-2	UPVC 塑料排水管 DN100	m	1. 安装部位:室内 2. 介质:排水 3. 材质、规格:UPVC 塑料排水管 DN100 4. 连接形式:粘接 5. 其它按图纸及规范要求综合考虑
917-2-1-3	UPVC 塑料排水管 DN50	m	1. 安装部位:室内 2. 介质:排水 3. 材质、规格:UPVC 塑料排水管 DN50 4. 连接形式:粘接 5. 其它按图纸及规范要求综合考虑
917-2-2	室内 PVC 雨水管		
917-2-2-1	UPVC 塑料雨水管 DN75	m	1. 安装部位:室内 2. 介质:雨水 3. 材质、规格:UPVC 塑料排水管 DN75 4. 连接形式:粘接 5. 其它按图纸及规范要求综合考虑
917-2-2-2	UPVC 塑料雨水管 DN100	m	1. 安装部位:室内 2. 介质:雨水 3. 材质、规格:UPVC 塑料排水管 DN100 4. 连接形式:粘接 5. 其它按图纸及规范要求综合考虑
917-2-3	室外 PVC-U 双壁波纹管		
917-2-3-1	室外 UPVC 双壁波纹管 DN150	m	1. 安装部位:室外 2. 介质:排水 3. 材质、规格:室外 UPVC 双壁波纹管 DN150

子目号	子目名称	单位	项目特征
			4. 连接形式:承插式连接 5. 土方开挖及回填 6. 回填中砂 7. 余方弃置: 3.5km 8. 其它按图纸及规范要求综合考虑
917-2-3-2	室外 UPVC 双壁波纹管 DN200	m	1. 安装部位:室外 2. 介质:排水 3. 材质、规格:室外 UPVC 双壁波纹管 DN200 4. 连接形式:承插式连接 5. 土方开挖及回填 6. 回填中砂 7. 余方弃置: 3.5km 8. 其它按图纸及规范要求综合考虑
917-2-3-3	室外 UPVC 双壁波纹管 DN300	m	1. 安装部位:室外 2. 介质:排水 3. 材质、规格:室外 UPVC 双壁波纹管 DN300 4. 连接形式:承插式连接 5. 土方开挖及回填 6. 回填中砂 7. 余方弃置: 3.5km 8. 其它按图纸及规范要求综合考虑
917-2-5	室外 HDPE 双壁波纹管 (污水)		
917-2-5-1	硬聚氯乙烯双壁波纹管污水管 DN100	m	1. 安装部位:室外 2. 介质:污水 3. 材质、规格:硬聚氯乙烯双壁波纹管污水管 DN100 4. 连接形式:橡胶圈接口 5. 土方开挖、回填、外运、垫层砂:综合考虑 6. 其他未尽事宜按照设计图纸及规范要求综合考虑
917-2-5-2	硬聚氯乙烯双壁波纹管污水管 DN300	m	1. 安装部位:室外 2. 介质:污水 3. 材质、规格:硬聚氯乙烯双壁波纹管污水管 DN300 4. 连接形式:橡胶圈接口 5. 土方开挖、回填、外运、垫层砂:综合考虑 6. 其他未尽事宜按照设计图纸及规范要求综合考虑
917-2-6	室外 HDPE 双壁波纹管 (雨水)		
917-2-6-1	硬聚氯乙烯双壁波纹管雨水管 DN100	m	1. 安装部位:室外 2. 介质:雨水

子目号	子目名称	单位	项目特征
			3. 材质、规格:硬聚氯乙烯双壁波纹管雨水管 DN100 4. 连接形式:胶圈连接 5. 土方开挖、回填、外运、垫层砂:综合考虑 6. 其他未尽事宜按照设计图纸及规范要求综合考虑
917-2-6-2	硬聚氯乙烯双壁波纹管雨水管 DN400	m	1. 安装部位:室外 2. 介质:雨水 3. 材质、规格:硬聚氯乙烯双壁波纹管雨水管 DN400 4. 连接形式:橡胶圈接口 5. 土方开挖、回填、外运、垫层砂:综合考虑 6. 其他未尽事宜按照设计图纸及规范要求综合考虑
917-2-6-3	硬聚氯乙烯双壁波纹管雨水管 DN500	m	1. 安装部位:室外 2. 介质:雨水 3. 材质、规格:硬聚氯乙烯双壁波纹管雨水管 DN500 4. 连接形式:橡胶圈接口 5. 土方开挖、回填、外运、垫层砂:综合考虑 6. 其他未尽事宜按照设计图纸及规范要求综合考虑
917-2-6-4	硬聚氯乙烯双壁波纹管雨水管 DN600	m	1. 安装部位:室外 2. 介质:雨水 3. 材质、规格:硬聚氯乙烯双壁波纹管雨水管 DN600 4. 连接形式:橡胶圈接口 5. 土方开挖、回填、外运、垫层砂:综合考虑 6. 其他未尽事宜按照设计图纸及规范要求综合考虑
917-2-6-5	硬聚氯乙烯双壁波纹管雨水管 DN200	m	1. 安装部位:室外 2. 介质:雨水 3. 材质、规格:硬聚氯乙烯双壁波纹管雨水管 DN200 4. 连接形式:胶圈连接 5. 土方开挖、回填、外运、垫层砂:综合考虑 6. 其他未尽事宜按照设计图纸及规范要求综合考虑
917-2-6-6	硬聚氯乙烯双壁波纹管雨水管 DN300	m	1. 安装部位:室外 2. 介质:雨水 3. 材质、规格:硬聚氯乙烯双壁波纹管雨水管 DN300 4. 连接形式:胶圈连接

子目号	子目名称	单位	项目特征
			5.土方开挖、回填、外运、垫层砂:综合考虑 6.其他未尽事宜按照设计图纸及规范要求综合考虑
917-3	阀门		
917-3-1	截止阀		
917-3-1-1	截止阀 DN40	个	1.名称:截止阀 2.规格型号:DN40 3.连接方式:螺纹连接 4.其它按图纸及规范要求综合考虑
917-3-1-2	截止阀 DN20	个	1.名称:截止阀 2.规格型号:DN20 3.连接方式:螺纹连接 4.其它按图纸及规范要求综合考虑
917-3-1-3	截止阀 DN25	个	1.名称:截止阀 2.规格型号:DN25 3.连接方式:螺纹连接 4.其它按图纸及规范要求综合考虑
917-3-1-4	截止阀 DN50	个	1.名称:截止阀 2.规格型号:DN50 3.连接方式:螺纹连接 4.其它按图纸及规范要求综合考虑
917-3-1-5	截止阀 DN15	个	1.名称:截止阀 2.规格型号:DN15 3.连接方式:螺纹连接 4.其它按图纸及规范要求综合考虑
917-3-1-6	截止阀 DN32	个	1.名称:截止阀 2.规格型号:DN32 3.连接方式:螺纹连接 4.其它按图纸及规范要求综合考虑
917-3-2	闸阀		
917-3-2-1	弹性座封软密封闸阀 DN40	个	1.名称:弹性座封软密封闸阀 2.规格型号:DN40 3.连接方式:螺纹连接 4.其它按图纸及规范要求综合考虑
917-3-2-2	弹性座封软密封闸阀 DN50	个	1.名称:弹性座封软密封闸阀 2.规格型号:DN50 3.连接方式:螺纹连接 4.其它按图纸及规范要求综合考虑
917-3-2-3	弹性座封软密封闸阀 DN100	个	1.名称:弹性座封软密封闸阀 2.规格型号:DN100 3.连接方式:螺纹连接 4.其它按图纸及规范要求综合考虑
917-3-2-4	弹性座封软密封闸阀	个	1.名称:弹性座封软密封闸阀 DN150

子目号	子目名称	单位	项目特征
	DN150		2.规格型号:DN150 3.连接方式:法兰连接 4.其它按图纸及规范要求综合考虑
917-3-2-5	闸阀 DN50	个	1.名称:闸阀 2.规格型号:DN50 3.连接方式:螺纹连接 4.其它按图纸及规范要求综合考虑
917-3-2-6	闸阀 DN200	个	1.名称:闸阀 DN200 2.连接方式:法兰连接 3.其他未尽事宜按照设计图纸及规范要求综合考虑
917-3-2-7	闸阀 DN250	个	1.名称:闸阀 DN250 2.连接方式:法兰连接 3.其他未尽事宜按照设计图纸及规范要求综合考虑
917-3-2-8	闸阀 DN40	个	1.名称:闸阀 2.规格型号:DN40 3.连接方式:螺纹连接 4.其它按图纸及规范要求综合考虑
917-3-2-9	闸阀 DN65	个	1.名称:闸阀 2.规格型号:DN65 3.连接方式:螺纹连接 4.其它按图纸及规范要求综合考虑
917-3-2-10	闸阀 DN80	个	1.名称:闸阀 2.规格型号:DN80 3.连接方式:螺纹连接 4.其它按图纸及规范要求综合考虑
917-3-2-11	闸阀 DN100	个	1.名称:闸阀 2.规格型号:DN100 3.连接方式:螺纹连接 4.其它按图纸及规范要求综合考虑
917-3-2-12	闸阀 DN150	个	1.名称:闸阀 2.规格型号:DN150 3.连接方式:法兰连接 4.其它按图纸及规范要求综合考虑
917-3-3	自动排气阀		
917-3-3-1	自动排气阀 DN25	个	自动排气阀 2.规格型号:DN25 3.连接方式:螺纹连接 4.其它按图纸及规范要求综合考虑
917-3-3-2	自动排气阀 DN20	个	1.名称:自动排气阀 2.规格型号:DN20

子目号	子目名称	单位	项目特征
			3. 连接方式: 螺纹连接 4. 其它按图纸及规范要求综合考虑
917-3-3-3	自动排气阀 DN15	个	1. 名称: 自动排气阀 2. 规格型号: DN15 3. 连接方式: 螺纹连接 4. 其它按图纸及规范要求综合考虑 1. 名称:
917-3-4	止回阀		
917-3-4-1	止回阀 DN65	个	1. 名称: 止回阀 DN65 2. 连接方式: 法兰连接 3. 其他未尽事宜按照设计图纸及规范要求综合考虑
917-3-4-2	止回阀 DN40	个	1. 名称: 止回阀 DN40 2. 连接方式: 法兰连接 3. 其他未尽事宜按照设计图纸及规范要求综合考虑
917-3-4-3	止回阀 DN100	个	1. 名称: 止回阀 DN100 2. 连接方式: 法兰连接 3. 其他未尽事宜按照设计图纸及规范要求综合考虑
917-3-4-6	止回阀 DN150	个	1. 名称: 止回阀 DN150 2. 连接方式: 法兰连接 3. 其他未尽事宜按照设计图纸及规范要求综合考虑
917-3-4-7	止回阀 DN50	个	1. 名称: 止回阀 DN50 2. 连接方式: 法兰连接 3. 其他未尽事宜按照设计图纸及规范要求综合考虑
917-3-4-8	止回阀 DN80	个	1. 名称: 止回阀 2. 规格型号: DN80 3. 连接方式: 螺纹连接 4. 其它按图纸及规范要求综合考虑
917-3-6	消声止回阀		
917-3-6-1	消声止回阀 DN50	个	1. 名称: 消声止回阀 DN50 2. 连接方式: 法兰连接 3. 其他未尽事宜按照设计图纸及规范要求综合考虑
917-3-6-2	消声止回阀 DN100	个	1. 名称: 消声止回阀 DN100 2. 连接方式: 法兰连接 3. 其他未尽事宜按照设计图纸及规范要求综合考虑
917-3-6-3	消声止回阀 DN150	个	1. 名称: 消声止回阀 DN150 2. 连接方式: 法兰连接 3. 其他未尽事宜按照设计图纸及规范要求综

子目号	子目名称	单位	项目特征
			合考虑
917-3-6-4	消声止回阀 DN200	个	1. 名称: 消声止回阀 DN200 2. 连接方式: 法兰连接 3. 其他未尽事宜按照设计图纸及规范要求综合考虑
917-3-7	蝶阀		
917-3-7-1	蝶阀 DN100	个	1. 名称: 蝶阀 DN100 2. 连接方式: 法兰连接 3. 其他未尽事宜按照设计图纸及规范要求综合考虑
917-3-7-2	蝶阀 DN150	个	1. 名称: 蝶阀 DN150 2. 连接方式: 法兰连接 3. 其他未尽事宜按照设计图纸及规范要求综合考虑
917-3-8	试水阀		
917-3-8-1	试水阀 DN25	个	1. 名称: 试水阀 DN25 2. 连接方式: 法兰连接 3. 其他未尽事宜按照设计图纸及规范要求综合考虑
917-3-9	安全泄压阀		
917-3-9-1	泄压阀 DN150	个	1. 名称: 泄压阀 DN150 2. 连接方式: 法兰连接 3. 其他未尽事宜按照设计图纸及规范要求综合考虑
917-3-9-2	泄压阀 DN200	个	1. 名称: 泄压阀 DN200 2. 连接方式: 法兰连接 3. 其他未尽事宜按照设计图纸及规范要求综合考虑
917-3-10	浮球阀		
917-3-10-1	浮球阀 DN20	个	1. 名称: 浮球阀 DN20 2. 连接方式: 螺纹连接 3. 其他未尽事宜按照设计图纸及规范要求综合考虑
917-3-10-2	浮球阀 DN25	个	1. 名称: 浮球阀 DN25 2. 连接方式: 螺纹连接 3. 其他未尽事宜按照设计图纸及规范要求综合考虑
917-3-7	蝶阀	个	1. 名称: 蝶阀 DN100 2. 连接方式: 法兰连接 3. 其他未尽事宜按照设计图纸及规范要求综合考虑
917-3-7-1	蝶阀 DN100	个	1. 名称: 蝶阀 DN100 2. 连接方式: 法兰连接

子目号	子目名称	单位	项目特征
			3.其他未尽事宜按照设计图纸及规范要求综合考虑
917-3-7-2	蝶阀 DN150		
917-3-8	试水阀	个	1.名称:试水阀 DN25 2.连接方式:法兰连接 3.其他未尽事宜按照设计图纸及规范要求综合考虑
917-3-8-1	试水阀 DN25		
917-3-9	安全泄压阀	个	1.名称:泄压阀 DN150 2.连接方式:法兰连接 3.其他未尽事宜按照设计图纸及规范要求综合考虑
917-3-9-1	泄压阀 DN150	个	1.名称:泄压阀 DN200 2.连接方式:法兰连接 3.其他未尽事宜按照设计图纸及规范要求综合考虑
917-3-9-2	泄压阀 DN200		
917-3-10	浮球阀	个	1.名称:浮球阀 DN20 2.连接方式:螺纹连接 3.其他未尽事宜按照设计图纸及规范要求综合考虑
917-3-10-1	浮球阀 DN20	个	1.名称:浮球阀 DN25 2.连接方式:螺纹连接 3.其他未尽事宜按照设计图纸及规范要求综合考虑
917-3-10-2	浮球阀 DN25	个	1.名称:蝶阀 DN100 2.连接方式:法兰连接 3.其他未尽事宜按照设计图纸及规范要求综合考虑
917-3-13	液位控制阀		
917-3-13-1	液位控制阀 DN65	个	1.名称:液位控制阀 DN65 2.连接方式:螺纹连接 3.其他未尽事宜按照设计图纸及规范要求综合考虑
917-3-14	电磁阀		
917-3-14-1	电磁阀 DN65	个	1.名称:电磁阀 DN65 2.连接方式:螺纹连接 3.其他未尽事宜按照设计图纸及规范要求综合考虑
917-3-14-2	电磁阀 DN20	个	1.名称:电磁阀 DN20 2.连接方式:螺纹连接 3.其他未尽事宜按照设计图纸及规范要求综合考虑

子目号	子目名称	单位	项目特征
917-3-17	快速取水阀		
917-3-17-1	快速取水阀 DN25	个	1.名称:快速取水阀 DN25 2.其他未尽事宜按照设计图纸及规范要求综合考虑
917-3-17-2	快速取水阀 DN32	个	1.名称:快速取水阀 DN32 2.其他未尽事宜按照设计图纸及规范要求综合考虑
917-3-17-3	快速取水阀 DN40	个	1.名称:快速取水阀 DN40 2.其他未尽事宜按照设计图纸及规范要求综合考虑
917-3-18	放空阀		
917-3-18-1	放空阀 DN50	个	1.名称:放空阀 DN50 2.连接方式:螺纹连接 3.其他未尽事宜按照设计图纸及规范要求综合考虑
917-3-19	安全信号阀		
917-3-19-1	安全信号阀 DN50	个	1.名称:安全信号阀 DN50 2.连接方式:螺纹连接 3.其他未尽事宜按照设计图纸及规范要求综合考虑
917-3-19-2	安全信号阀 DN100	个	1.名称:安全信号阀 DN100 2.连接方式:螺纹连接 3.其他未尽事宜按照设计图纸及规范要求综合考虑
917-3-20	电动阀		
917-3-20-1	电动阀 DN150	个	1.名称:电动阀 DN150 2.其他未尽事宜按照设计图纸及规范要求综合考虑
917-3-20-2	电磁阀 DN200	个	1.名称:电磁阀 DN200 2.其他未尽事宜按照设计图纸及规范要求综合考虑
917-4	管件		
917-4-1	Y型过滤器		
917-4-1-6	Y型过滤器 DN50	个	
917-4-1-9	Y型过滤器 DN100	个	
917-4-2-10	可曲挠橡胶接头 DN150	个	
917-4-2-11	可曲挠橡胶接头 DN150	个	
917-4-2-13	可曲挠橡胶接头 DN250	个	
917-4-2	可曲挠橡胶接头		
917-4-2-6	可曲挠橡胶接头 DN50	个	
917-4-2-8	可曲挠橡胶接头 DN80	个	
917-4-2-9	可曲挠橡胶接头 DN100	个	

子目号	子目名称	单位	项目特征
917-4-3	同心异径管		
917-4-3-4	同心异径管 DN32	个	
917-4-3-8	同心异径管 DN80	个	
917-4-3-10	同心异径管 DN200	个	
917-4-3-11	同心异径管 DN250	个	
917-4-4	偏心异径管		
917-4-4-6	偏心异径管 DN50	个	
917-4-4-9	偏心异径管 DN100	个	
917-4-4-12	偏心异径管 DN200	个	
917-4-4-13	偏心异径管 DN250	个	
917-5	套管		
917-5-1	刚性防水套管		
917-5-1-1	刚性防水套管 DN100	个	1.名称:刚性防水套管 DN100 2.通过管道大小 DN100 3.其它按图纸及规范要求综合考虑
917-5-1-2	刚性防水套管 DN150	个	1.名称:刚性防水套管 DN150 2.通过管道大小 DN150 3.其它按图纸及规范要求综合考虑
917-5-1-3	刚性防水套管 D57*3	个	1.名称:刚性防水套管 2.规格:D57*3 3.其他未尽事宜按照设计图纸及规范要求综合考虑
917-5-1-4	刚性防水套管 D95	个	1.名称:刚性防水套管 2.规格:D95 3.其他未尽事宜按照设计图纸及规范要求综合考虑
917-5-1-5	刚性防水套管 D159*4.5	个	1.名称:刚性防水套管 2.规格:D159*4.5 3.其他未尽事宜按照设计图纸及规范要求综合考虑
917-5-1-6	刚性防水套管 D203	个	1.名称:刚性防水套管 2.规格:D203 3.其他未尽事宜按照设计图纸及规范要求综合考虑
917-5-1-7	刚性防水套管 D219	个	1.名称:刚性防水套管 2.规格:D219 3.其他未尽事宜按照设计图纸及规范要求综合考虑
917-5-1-8	刚性防水套管 D265	个	1.名称:刚性防水套管 2.规格:D265 3.其他未尽事宜按照设计图纸及规范要求综合考虑
917-5-1-9	刚性防水套管 D325	个	1.名称:刚性防水套管

子目号	子目名称	单位	项目特征
			2.规格:D325 3.其他未尽事宜按照设计图纸及规范要求综合考虑
917-5-2	柔性防水套管		
917-5-2-1	柔性防水套管 D95*4	个	1.名称:柔性防水套管 2.规格:D95*4 3.其他未尽事宜按照设计图纸及规范要求综合考虑
917-5-2-4	柔性防水套管 D146*4.5	个	1.名称:柔性防水套管 2.规格:D146*4.5 3.其他未尽事宜按照设计图纸及规范要求综合考虑
917-5-2-5	柔性防水套管 D203*6	个	1.名称:柔性防水套管 2.规格:D203*6 3.其他未尽事宜按照设计图纸及规范要求综合考虑
917-5-2-6	柔性防水套管 D265*6	个	1.名称:柔性防水套管 2.规格:D265*6 3.其他未尽事宜按照设计图纸及规范要求综合考虑
917-5-2-7	柔性防水套管 D325*8	个	1.名称:柔性防水套管 2.规格:D325*8 3.其他未尽事宜按照设计图纸及规范要求综合考虑
917-5-5	钢管		
917-5-5-1	穿楼板套管 D57x3.0	个	1.名称:穿楼板套管 2.规格:D57x3.0 3.其他未尽事宜按照设计图纸及规范要求综合考虑
917-5-5-2	穿楼板套管 D89x4.0	个	1.名称:穿楼板套管 2.规格:D89x4.0 3.其他未尽事宜按照设计图纸及规范要求综合考虑
917-5-5-3	穿楼板套管 D108x4.0	个	1.名称:穿楼板套管 2.规格:D108x4.0 3.其他未尽事宜按照设计图纸及规范要求综合考虑
917-5-5-4	穿楼板套管 D133x4.0	个	1.名称:穿楼板套管 2.规格:D133x4.0 3.其他未尽事宜按照设计图纸及规范要求综合考虑
917-5-5-5	穿楼板套管 D159x4.5	个	1.名称:穿楼板套管 2.规格:D159x4.5

子目号	子目名称	单位	项目特征
			3. 其他未尽事宜按照设计图纸及规范要求综合考虑
917-5-5-6	穿楼板套管 D219x6.0	个	1. 名称: 穿楼板套管 2. 规格: D219x6.0 3. 其他未尽事宜按照设计图纸及规范要求综合考虑
917-5-1-3	刚性防水套管 D57*3	个	1. 名称: 刚性防水套管 2. 规格: D57*3 3. 其他未尽事宜按照设计图纸及规范要求综合考虑
917-5-1-4	刚性防水套管 D95	个	1. 名称: 刚性防水套管 2. 规格: D95 3. 其他未尽事宜按照设计图纸及规范要求综合考虑
917-5-1-5	刚性防水套管 D159*4.5	个	1. 名称: 刚性防水套管 2. 规格: D159*4.5 3. 其他未尽事宜按照设计图纸及规范要求综合考虑
917-5-1-6	刚性防水套管 D203	个	1. 名称: 刚性防水套管 2. 规格: D203 3. 其他未尽事宜按照设计图纸及规范要求综合考虑
917-5-1-7	刚性防水套管 D219	个	1. 名称: 刚性防水套管 2. 规格: D219 3. 其他未尽事宜按照设计图纸及规范要求综合考虑
917-5-1-8	刚性防水套管 D265	个	1. 名称: 刚性防水套管 2. 规格: D265 3. 其他未尽事宜按照设计图纸及规范要求综合考虑
917-5-1-9	刚性防水套管 D325	个	1. 名称: 刚性防水套管 2. 规格: D325 3. 其他未尽事宜按照设计图纸及规范要求综合考虑
917-5-2	柔性防水套管		
917-5-2-1	柔性防水套管 D95*4	个	1. 名称: 柔性防水套管 2. 规格: D95*4 3. 其他未尽事宜按照设计图纸及规范要求综合考虑
917-5-2-4	柔性防水套管 D146*4.5	个	1. 名称: 柔性防水套管 2. 规格: D146*4.5 3. 其他未尽事宜按照设计图纸及规范要求综合考虑

子目号	子目名称	单位	项目特征
917-5-2-5	柔性防水套管 D203*6	个	1. 名称: 柔性防水套管 2. 规格: D203*6 3. 其他未尽事宜按照设计图纸及规范要求综合考虑
917-5-2-6	柔性防水套管 D265*6	个	1. 名称: 柔性防水套管 2. 规格: D265*6 3. 其他未尽事宜按照设计图纸及规范要求综合考虑
917-5-2-7	柔性防水套管 D325*8	个	1. 名称: 柔性防水套管 2. 规格: D325*8 3. 其他未尽事宜按照设计图纸及规范要求综合考虑
917-5-5	钢管		
917-5-5-1	穿楼板套管 D57x3.0	个	1. 名称: 穿楼板套管 2. 规格: D57x3.0 3. 其他未尽事宜按照设计图纸及规范要求综合考虑
917-5-5-2	穿楼板套管 D89x4.0	个	1. 名称: 穿楼板套管 2. 规格: D89x4.0 3. 其他未尽事宜按照设计图纸及规范要求综合考虑
917-5-5-3	穿楼板套管 D108x4.0	个	1. 名称: 穿楼板套管 2. 规格: D108x4.0 3. 其他未尽事宜按照设计图纸及规范要求综合考虑
917-5-5-4	穿楼板套管 D133x4.0	个	1. 名称: 穿楼板套管 2. 规格: D133x4.0 3. 其他未尽事宜按照设计图纸及规范要求综合考虑
917-5-5-5	穿楼板套管 D159x4.5	个	1. 名称: 穿楼板套管 2. 规格: D159x4.5 3. 其他未尽事宜按照设计图纸及规范要求综合考虑
917-5-5-6	穿楼板套管 D219x6.0	个	1. 名称: 穿楼板套管 2. 规格: D219x6.0 3. 其他未尽事宜按照设计图纸及规范要求综合考虑

子目号	子目名称	单位	项目特征
917-6	水表		
917-6-1	冷水表		
917-6-1-1	冷水表 DN25	个	1.名称:水表组 DN25 2.规格型号:DN25 3.连接方式:螺纹连接 4.含2个截止阀DN25,1个止回阀DN25 5.其它按图纸及规范要求综合考虑
917-6-1-2	水表组 DN100	组	1.名称:水表组 DN100 2.规格型号:DN100 3.连接方式:法兰连接 4.含2个闸阀DN100,1个倒流防止器DN100, 1个可曲挠橡胶接头DN100 5.其它按图纸及规范要求综合考虑
917-6-1-3	水表组 DN50	组	1.名称:水表组 DN50 2.规格型号:DN50 3.连接方式:螺纹连接 4.其它按图纸及规范要求综合考虑
917-6-1-4	水表组 DN25	组	1.名称:水表组 DN25 2.规格型号:DN25 3.连接方式:螺纹连接 4.其它按图纸及规范要求综合考虑
917-6-1-5	水表组 DN20	组	1.名称:水表组 DN20 2.规格型号:DN20 3.连接方式:螺纹连接 4.其它按图纸及规范要求综合考虑
917-6-1-6	水表组 DN150	组	1.名称:水表组 DN150 2.规格型号:DN150 3.连接方式:法兰连接 4.含2个闸阀DN150,1个倒流防止器DN150, 1个可曲挠橡胶接头DN150 5.其它按图纸及规范要求综合考虑
917-6-1-7	水表组 DN40	组	1.名称:水表组 DN40 2.规格型号:DN40 3.连接方式:螺纹连接 4.含2个截止阀DN40,1个止回阀DN40 5.其它按图纸及规范要求综合考虑
917-6-1-8	水表组 DN50	组	1.名称:水表组 DN50 2.规格型号:DN50 3.连接方式:螺纹连接 4.含2个截止阀DN50,1个止回阀DN50 5.其它按图纸及规范要求综合考虑
917-6-1-9	水表组 DN32	组	1.名称:水表组 DN32

子目号	子目名称	单位	项目特征
			2.规格型号:DN32 3.连接方式:螺纹连接 4.含2个截止阀DN32,1个止回阀DN32 5.其它按图纸及规范要求综合考虑
917-6-1-10	水表 DN125 (含水表1个、闸阀2个、止回阀1个)	组	1.安装部位:室外 2.型号、规格:水表 DN125 3.连接形式:法兰连接 4.附件配置:含水表1个、闸阀2个、止回阀1个 5.其他未尽事宜按照设计图纸及规范要求综合考虑
917-7	卫生器具		
917-7-1	水龙头		
917-7-1-2	水龙头 DN20	个	1.名称:水龙头 DN20 2.其他未尽事宜按照设计图纸及规范要求综合考虑
917-7-2	蹲式大便器		
917-7-2-1	蹲便器	组	1.名称:蹲便器 2.含脚踏阀、配件、水箱等 3.其它按图纸及规范要求综合考虑
917-7-3	坐式大便器		
917-7-3-1	坐便器	组	1.名称:坐便器 2.含配件、水箱等 3.其它按图纸及规范要求综合考虑
917-7-5	洗手盆		
917-7-5-1	洗手盆	组	1.名称:洗脸盆 2.含冷热龙头、配件等 3.其它按图纸及规范要求综合考虑
917-7-5-2	无障碍洗手盆	组	1.名称:无障碍洗手盆 2.含冷热龙头、配件等 3.其它按图纸及规范要求综合考虑
917-7-6	成品淋浴器		
917-7-6-1	淋浴器	套	1.名称:成品淋浴器 2.含:淋浴器和淋浴喷头 3.其他未尽事宜按照设计图纸及规范要求综合考虑
917-7-9	成品拖把池		
917-7-9-1	拖把池	组	1.名称:拖把池 2.含龙头、配件等 3.其它按图纸及规范要求综合考虑
917-8	地漏		
917-8-2	防臭地漏		
917-8-2-1	地漏 DN75	个	1.名称:地漏

子目号	子目名称	单位	项目特征
			2. 规格型号: DN75 3. 其它按图纸及规范要求综合考虑
917-8-3	洗衣机两用地漏		
917-8-3-1	洗衣机地漏 DN50	个	1. 名称: 洗衣机地漏 2. 规格: DN50 3. 其他未尽事宜按照设计图纸及规范要求综合考虑
917-8-3-2	洗衣机地漏 DN75	个	1. 名称: 洗衣机地漏 2. 规格: DN75 3. 其他未尽事宜按照设计图纸及规范要求综合考虑
917-8-6	普通地漏		
917-8-6-1	普通地漏 DN50	个	1. 名称: 普通地漏 2. 规格: DN50 3. 其他未尽事宜按照设计图纸及规范要求综合考虑
917-8-6-2	普通地漏 DN75	个	1. 名称: 普通地漏 2. 规格: DN75 3. 其他未尽事宜按照设计图纸及规范要求综合考虑
917-10	不锈钢成品水箱		
917-10-1	闭式储热水罐, 有效容积 8m ³	台	
917-10-2	消防水箱 5000×3000×2000mm	台	1. 名称: 消防水箱 2. 型号、规格: 5000×3000×2000mm 3. 本体及其附件安装 4. 其他未尽事宜按照设计图纸及规范要求综合考虑
917-10-3	热水箱 60L	台	
917-10-4	不锈钢组合式水箱(食品级 S31603, LXB3h=4.0X2.5X2.5m)(含水箱自洁消毒器)	台	1. 名称: 不锈钢组合式水箱(食品级 S31603)(含水箱自洁消毒器) 2. 型号、规格: LXB3h=4.0X2.5X2.5m 3. 本体及其附件安装 4. 其他未尽事宜按照设计图纸及规范要求综合考虑
917-11	消防器具		
917-11-1	室内消火栓		
917-11-1-1	屋顶试验用消火栓箱(内设 SN265 型单阀单出口消火栓一支, 19mm 口径水枪一支, DN65 及 25m 长水龙带一条, 报警按钮一个)	套	1. 名称: 屋顶试验用消火栓箱 2. 规格、型号: 设 SN265 型单阀单出口消火栓一支, 19mm 口径水枪一支, DN65 及 25m 长水龙带一条, 报警按钮一个 消防软管卷盘 JPS1.0(1.6)-19, 报警按钮一个。

子目号	子目名称	单位	项目特征
			3. 其他未尽事宜按照设计图纸及规范要求综合考虑
917-11-1-2	薄型单栓带消防软管卷盘组合式消火栓箱(内设 SN265 型单阀单出口消火栓一支, 19mm 口径水枪一支, DN65 及 25m 长水龙带一条, 消防软管卷盘 JPS1.0(1.6)-19, 报警按钮一个)	套	1. 名称: 薄型单栓带消防软管卷盘组合式消火栓箱 2. 规格、型号: 设 SN265 型单阀单出口消火栓一支, 19mm 口径水枪一支, DN65 及 25m 长水龙带一条, 消防软管卷盘 JPS1.0(1.6)-19, 报警按钮一个 3. 其他未尽事宜按照设计图纸及规范要求综合考虑
917-11-2	室外消火栓		
917-11-2-1	室外消火栓	套	1. 名称: 室外消火栓 2. 规格型号: SS100/65 型 3. 其它按图纸及规范要求综合考虑
917-11-3	消火栓水泵接合器		
917-11-3-1	消防喷淋水泵接合器 SS100/65	套	1. 安装部位: 室外 2. 型号、规格: 消防喷淋水泵接合器 SS100/65 3. 其他未尽事宜按照设计图纸及规范要求综合考虑
917-11-3-2	消防喷淋水泵接合器 SS150/65	套	1. 安装部位: 室外 2. 型号、规格: 消防水泵接合器 SS150-65 3. 其他未尽事宜按照设计图纸及规范要求综合考虑
917-11-8	灭火器		
917-11-8-1	MF/ABC4 灭火器	组	1. 名称: MF/ABC4 灭火器 2. 其它按图纸及规范要求综合考虑
917-11-8-2	MF/ABC5 灭火器	组	1. 名称: MF/ABC5 灭火器 2. 其它按图纸及规范要求综合考虑
917-11-8-3	悬挂式自动干粉灭火器 10KG	组	1. 名称: 悬挂式自动干粉灭火器 10KG 2. 其它按图纸及规范要求综合考虑
917-11-11	喷头		
917-11-11-1	水喷淋(雾)喷头	个	1. 名称: 水喷淋(雾)喷头 2. 材质、规格: DN20 3. 其他未尽事宜按照设计图纸及规范要求综合考虑
917-12	其他		
917-12-1	雨水斗		
917-12-1-1	雨水斗 DN75	个	1. 名称: 雨水斗 2. 规格型号: DN75 3. 其它按图纸及规范要求综合考虑
917-12-1-2	雨水斗 DN100	个	1. 名称: 雨水斗 2. 规格型号: DN100

子目号	子目名称	单位	项目特征
			3.其它按图纸及规范要求综合考虑
917-12-2	透气帽		
917-12-2-1	透气帽 DN100	个	1.名称:透气帽 DN100 2.其他未尽事宜按照设计图纸及规范要求综合考虑
917-12-3	清扫口		
917-12-4	旋流防止器		
917-12-4-9	旋流防止器 DN100	个	1.名称:旋流防止器 DN100 2.其他未尽事宜按照设计图纸及规范要求综合考虑
917-12-4-10	旋流防止器 DN150	个	1.名称:旋流防止器 DN150 2.其他未尽事宜按照设计图纸及规范要求综合考虑
917-12-4-11	旋流防止器 DN50	个	1.名称:旋流防止器 DN50 2.其他未尽事宜按照设计图纸及规范要求综合考虑
917-12-4-12	旋流防止器 DN200	个	1.名称:旋流防止器 DN200 2.其他未尽事宜按照设计图纸及规范要求综合考虑
917-12-4-13	旋流防止器 DN250	个	1.名称:旋流防止器 DN250 2.其他未尽事宜按照设计图纸及规范要求综合考虑
917-12-5	压力开关		
917-12-5-1	压力开关 DN150	个	1.名称:压力开关 DN150 2.其他未尽事宜按照设计图纸及规范要求综合考虑
917-12-5-2	压力开关 DN200	个	1.名称:压力开关 DN200 2.其他未尽事宜按照设计图纸及规范要求综合考虑
917-12-6	流量开关		
917-12-6-9	流量开关 DN100	个	1.名称:流量开关 DN100 2.其他未尽事宜按照设计图纸及规范要求综合考虑
917-12-7	压力表		
917-12-7-1	压力表	个	1.名称:压力表 2.其他未尽事宜按照设计图纸及规范要求综合考虑
917-12-8	真空破坏器		
917-12-10	18目防虫网		
917-12-11	管道支架		
917-12-11-1	管道支架	kg	1.名称:管道支架 2.材质:角钢 3.支架除锈、刷油

子目号	子目名称	单位	项目特征
			4.其他未尽事宜按照设计图纸及规范要求综合考虑
917-12-12	水锤消除器		
917-12-12-1	水锤消除器 DN150	个	1.名称:水锤消除器 DN150 2.连接形式:法兰连接 3.其他未尽事宜按照设计图纸及规范要求综合考虑
917-12-12-2	水锤消除器 DN200	个	1.名称:水锤消除器 DN200 2.连接形式:法兰连接 3.其他未尽事宜按照设计图纸及规范要求综合考虑
917-12-13	液位计		
917-12-13-1	磁耦合液位计（带就地液位显示以及远传功能）DN20	个	1.名称:磁耦合液位计（带就地液位显示以及远传功能）DN20 2.其他未尽事宜按照设计图纸及规范要求综合考虑
917-12-14	压力传感器		
917-12-15	流量计		
917-12-16	水质在线检测仪		
917-12-17	调试		
917-12-17-1	消火栓灭火控制装置调试	点	1.名称:消火栓灭火控制装置调试 2.其他未尽事宜按照设计图纸及规范要求综合考虑
917-12-17-2	水灭火控制装置调试	点	1.名称:水灭火控制装置调试 2.其他未尽事宜按照设计图纸及规范要求综合考虑
917-12-6	流量开关	个	1.名称:流量开关 DN100 2.其他未尽事宜按照设计图纸及规范要求综合考虑
917-12-6-9	流量开关 DN100		
917-12-7	压力表	个	1.名称:压力表 2.其他未尽事宜按照设计图纸及规范要求综合考虑
917-12-7-1	压力表		
917-12-8	真空破坏器		
917-12-10	18目防虫网		
917-12-11	管道支架	kg	1.名称:管道支架 2.材质:角钢 3.支架除锈、刷油 4.其他未尽事宜按照设计图纸及规范要求综合考虑
917-12-11-1	管道支架		
917-12-12	水锤消除器	个	1.名称:水锤消除器 DN150

子目号	子目名称	单位	项目特征
			2. 连接形式:法兰连接 3. 其他未尽事宜按照设计图纸及规范要求综合考虑
917-12-12-1	水锤消除器 DN150	个	1. 名称:水锤消除器 DN200 2. 连接形式:法兰连接 3. 其他未尽事宜按照设计图纸及规范要求综合考虑
917-12-12-2	水锤消除器 DN200		
917-12-13	液位计	个	1. 名称:磁耦合液位计(带就地液位显示以及远传功能) DN20 2. 其他未尽事宜按照设计图纸及规范要求综合考虑
917-12-13-1	磁耦合液位计(带就地液位显示以及远传功能) DN20		
917-12-14	压力传感器		
917-12-15	流量计		
917-12-15-1	直读式流量计 DN150	个	
917-12-15-2	直读式流量计 DN200	个	
917-12-16	水质在线检测仪		
917-12-17	调试		
917-12-17-1	消防栓灭火控制装置调试	点	1. 名称:消防栓灭火控制装置调试 2. 其他未尽事宜按照设计图纸及规范要求综合考虑
917-12-17-2	水灭火控制装置调试	点	1. 名称:水灭火控制装置调试 2. 其他未尽事宜按照设计图纸及规范要求综合考虑
917-13	构筑物		
917-13-1	井		
917-13-1-1	混凝土检查井	座	1. 名称:混凝土检查井 2. 规格型号:井径 ϕ 1000 3. C15 混凝土垫层 4. C30 混凝土井底、井身 5. 含土方挖填及外运 6. 钢筋制安 7. 木模 8. 钢板盖板 ϕ 800 9. 其它按图纸及规范要求综合考虑
917-13-1-2	雨水井	座	1. 名称:雨水井 2. 土壤类别:综合考虑 3. 外运:综合考虑 4. 含安全防护网 5. 其他未尽事宜按照设计图纸及规范要求综

子目号	子目名称	单位	项目特征
			合考虑
917-13-1-3	污水井	座	1. 名称:污水井 2. 土壤类别:综合考虑 3. 外运:综合考虑 4. 含安全防护网 5. 其他未尽事宜按照设计图纸及规范要求综合考虑
917-13-1-4	砖砌阀门井	座	1. 名称:砖砌阀门井 2. 土壤类别:综合考虑 3. 外运:综合考虑 4. 其他未尽事宜按照设计图纸及规范要求综合考虑
917-13-1-5	水表井	座	1. 名称:水表井 2. 土壤类别:综合考虑 3. 外运:综合考虑 4. 其他未尽事宜按照设计图纸及规范要求综合考虑
917-13-2	雨水口		
917-13-2-1	雨水口	座	1. 名称:雨水口 2. 雨水口采用带防溢合页的球墨铸铁篦圈 3. 其它按图纸及规范要求综合考虑
917-13-5	化粪池		
917-13-5-1	玻璃钢化粪池 YJBH-1-II	座	1. 名称:玻璃钢化粪池 YJBH-1-II 2. 详见 14SS706 3. 其它按图纸及规范要求综合考虑
917-13-5-2	钢筋混凝土化粪池 G10-4SF	座	1. 名称:钢筋混凝土化粪池 2. 规格:G10-4SF 3. 土壤类别:综合考虑 4. 回填土:夯实机夯实 5. 其他未尽事宜按照设计图纸及规范要求综合考虑
917-13-5-3	钢筋混凝土化粪池 G1-2SQF	座	1. 名称:钢筋混凝土化粪池 2. 规格:G1-2SQF 3. 土壤类别:综合考虑 4. 回填土:夯实机夯实 5. 其他未尽事宜按照设计图纸及规范要求综合考虑
917-13-7	混凝土隔油池		
917-13-7-1	GG-2SF 隔油池	座	1. 名称:钢筋混凝土隔油池 2. 规格:GG-2SF 3. 土壤类别:综合考虑 4. 回填土:夯实机夯实 5. 其他未尽事宜按照设计图纸及规范要求综

子目号	子目名称	单位	项目特征
			合考虑
917-13-8	污水处理设备		
917-13-8-1	1T/h 污水处理设备	座	1. 名称: 1T/h 污水处理设备 2. 其它按图纸及规范要求综合考虑
917-14	给水设备		
917-14-1	AOT 消毒设备 处理量: Q=50m ³ /h, N=0.5kW	台	1. 名称: AOT 消毒设备 2. 型号、规格: 处理量: Q=50m ³ /h, N=0.5kW 3. 其他未尽事宜按照设计图纸及规范要求综合考虑
917-14-2	生活变频给水设备 (主泵: 设计流量 Q=55m ³ /h, 设计扬程 H=55m, 系统功率 P=15kW, 单泵功率 P=7.5kW 两用一备; 气压罐: SQL600-1.0, 厂家配套设置)	套	1. 名称: 生活变频给水设备 2. 型号、规格: 设计流量 Q=55m ³ /h, 设计扬程 H=55m, 系统功率 P=15kW, 单泵功率 P=7.5kW 两用一备; 气压罐: SQL600-1.0, 厂家配套设置) 3. 本体、减震器、附件及厂家配套控制柜安装等 4. 其他未尽事宜按照设计图纸及规范要求综合考虑
917-14-3	消防栓系统供水泵组 (Q=50L/s, H=75m, N=75.0kW, 一用一备)	套	1. 名称: 消防栓系统供水泵组 2. 型号、规格: (Q=50L/s, H=75m, N=75.0kW, 一用一备) 3. 本体、减震器、附件及厂家配套控制柜安装等 4. 其他未尽事宜按照设计图纸及规范要求综合考虑
917-14-4	消防栓系统增压稳压装置 (XW(L)-I -1.0-45-ADL; 水泵规格: Q=1.0L/s H=45m N=1.10kW; 稳压罐规格: SQL800X0.6 工作压力比 0.85 总容积 900L 调节水容积 150L; 启泵压力: 0.41MPa, 停泵压力: 0.54MPa)	套	1. 名称: 消防栓系统增压稳压装置 2. 型号、规格: (XW(L)-I -1.0-45-ADL; 水泵规格: Q=1.0L/s H=45m N=1.10kW; 稳压罐规格: SQL800X0.6 工作压力比 0.85 总容积 900L 调节水容积 150L; 启泵压力: 0.41MPa, 停泵压力: 0.54MPa) 3. 本体、减震器、附件及厂家配套控制柜安装等 4. 其他未尽事宜按照设计图纸及规范要求综合考虑
917-14-5	自喷系统供水泵组 (Q=30L/s H=85m N=55kW, 一用一备)	套	1. 名称: 自喷系统供水泵组 2. 型号、规格: (Q=30L/s, H=85m, N=55kW, 一用一备) 3. 本体、减震器、附件及厂家配套控制柜安装等 4. 其他未尽事宜按照设计图纸及规范要求综合考虑
917-14-6	自喷系统增压稳压装置	套	1. 名称: 自喷系统增压稳压装置

子目号	子目名称	单位	项目特征
	(XW(L)-I -1.0-45-ADL; 水泵规格: Q=1.0L/s H=45m N=1.10kW; 稳压罐规格: SQL800X0.6 工作压力比 0.85 总容积 900L 调节水容积 150L; 启泵压力: 0.41MPa, 停泵压力: 0.54MPa)		2. 型号、规格: (XW(L)-I -1.0-45-ADL; 水泵规格: Q=1.0L/s H=45m N=1.10kW; 稳压罐规格: SQL800X0.6 工作压力比 0.85 总容积 900L 调节水容积 150L; 启泵压力: 0.41MPa, 停泵压力: 0.54MPa) 3. 本体、减震器、附件及厂家配套控制柜安装等 4. 其他未尽事宜按照设计图纸及规范要求综合考虑

第 918 节 道路、广场、停车场、运动场、人行道、园路

1. 计量

- (1) 本节的土石方工程计入第 901 节土石方工程相应清单项目中，本节不再说明。
- (2) 本节未包含在相应清单单价中的构造物垫层计入 905-5 垫层相应清单中，本节不再说明。
- (3) 道路、广场、停车场、运动场、人行道、园路分路槽整理、路基处理、垫层、底基层、基层、面层，分不同做法，按实际完成的投影面积计算，以平方米计量。
- (4) 路床（槽）整形，按实际完成底基层面积计算，不扣除各类井所占面积，以平方米计量。单价包括放样、平整、整修路拱、碾压成型等。
- (5) 垫层、底基层、基层分不同厚度、不同配合比，按实际完成面积计算，不扣除各类井所占面积，按平方米计量。设计截面为梯形时，按顶面宽度计算面积。单价包括铺料、压实、场内运输、大型机械进出场、养护及相关材料和费用。因地质条件不好而发生的土石方超挖超填另按 901 节相应项目计量。
- (6) 面层分不同材质、不同厚度、不同混凝土标号，按实际完成面积计算，不扣除各类井所占面积，以平方米计量。单价包括调制砂浆、铺贴、混凝土浇筑、制作、模板、养护、施工缝、伸缩缝、传力杆、钢筋制作安装、大型机械进出场等。钢筋增减不予调整单价，由承包人综合考虑。
- (7) 台阶面层分不同材质，按实际完成水平投影面积计算，单价包括清理结构层，调制砂浆、刷水泥浆、找平层、结合层、铺贴、勾缝、收边、打磨、打腊、清洗等。
- (8) 路侧（平、缘）缘石分不同材质，按实际完成长度计算，以米计量。混凝土缘石基座分不同混凝土标号，按实际完成体积计算，以立方米计量。单价包括开槽、基础、垫层、模板、浇筑、侧（平、缘）石制作、安砌、运输、养护等。
- (9) 球场标线，按实际完成面积计算，以平方米计量。单价包括清扫、放样、画线、护线等。
- (10) 球场围网，按实际完成围外圈水平投影面积计算，以平方米计量。单价包括土、石方挖、运、填、基础、结构、网、预埋件、除锈、油漆等。
- (11) 运动场成品设施，按实际完成数量计算，以个（套）计量，单价包括采购、运输、安装、防护等。
- (12) 附属物分不同类型，按实际完成数量计算，以米（个）计量。单价包括土、石方挖、运、填、垫层、混凝土、砌体、抹灰、防水、盖板、预埋件、脚手架等。
- (13) 挡土墙分不同材料、不同混凝土标号，按实际完成数量以立方米计量。单价包括土石方挖、运、填、垫层、嵌缝材料、砂浆勾缝、泄水孔、滤水层、脚手架、模板、浇筑、养生、表面修

整等。因基础不好而进行的换填计入 901-4 回填相应清单中，垫层计入 905-5 垫层相应清单中。

(14) 围墙按实际完成长度计算，以米计量，单价包括土石方挖、运、填、混凝土制作、浇筑、振捣、养护、脚手架及模板、钢筋制安、栏杆制安、表面除锈、油漆、面层铺贴等。

(15) 门分不同材质，不分大小，根据设计图示洞口尺寸按实际完成的面积计算，以平方米或樘计量；电动门按实际完成的数量计算，以套计量，单价包括门扇和门框（门套）制作、安装、预埋件、油漆、场内运输、补缝及所有五金配件等设计文件和施工规范要求的所有工作内容和费用。电动门的电动装置也含在其单价中，不再另行计量。

(16) 小品装饰分不同材料，按实际完成的工程量以平方米或套计量。单价包括清理结构层，调制砂浆、刷水泥浆、找平层、结合层、铺贴、勾缝、收边、打磨、打腊、清洗、运输、安装以及设计文件和施工规范要求的内容和费用。

2. 支付

按上述规定计量，经监理人验收的列入了工程量清单的支付子目的工程量，其每一计量单位，将以合同单价支付。此项支付包括材料、劳力、设备、运输等及其他为完成此项工程所必须的全部费用。

3. 支付子目

子目号	子目名称	单位	项目特征
918	道路、广场、停车场、运动场、人行道、园路		
918-1	路槽整理		
918-1-1	路床(槽)整形	m ²	1. 部位:素土夯实(土基回弹模量 ED=30MPa)
918-3	垫层		
918-3-1	混凝土垫层		
918-3-1-1	10cm 厚 C15 混凝土垫层	m ³	1. 混凝土强度等级:C15 商品混凝土 2. 混凝土拌和料要求:碎石 3. 其他按照设计图纸及规范要求综合考虑
918-3-1-2	10cm 厚 C20 混凝土垫层	m ³	1. 混凝土强度等级:C20 商品混凝土 2. 混凝土拌和料要求:碎石 3. 其他按照设计图纸及规范要求综合考虑
918-3-2	碎石垫层		
918-3-2-1	80 厚级配碎石垫层	m ²	1. 石料规格:80 厚级配碎石 2. 其他按照设计图纸及规范要求综合考虑
918-3-2-2	150 厚级配碎石垫层	m ²	1. 石料规格:150 厚级配碎石 2. 其他按照设计图纸及规范要求综合考虑
918-3-2-3	300 厚级配碎石垫层	m ²	1. 石料规格:300 厚级配碎石 2. 其他按照设计图纸及规范要求综合考虑
918-4	水泥石屑底基层、基层		

子目号	子目名称	单位	项目特征
918-4-2	3~4%以内水泥石屑		
918-4-2-2	厚 200mm 以内	m ²	1. 水泥含量:3~4% 2. 厚度:18cm
918-4-2-3	18cm ³ -4%水泥碎石	m ²	1. 水泥含量:3~4% 2. 厚度:18cm 3. 低剂量水泥稳定碎石 4. 其他按照设计图纸及规范要求综合考虑
918-4-4	5~6%以内水泥石屑		
918-4-4-2	厚 200mm 以内	m ²	1. 水泥含量:5~6% 2. 厚度:18cm
918-4-4-3	18cm ³ ~6%水泥掺配碎石	m ²	1. 水泥含量:5~6% 2. 厚度:18cm 3. 低剂量水泥稳定级配碎石 4. 其他按照设计图纸及规范要求综合考虑
918-6	透层、粘层、封层		
918-6-3	封层		
918-6-3-1	滑动封层	m ²	1. 沥青滑动封层 2. 其他按照设计图纸及规范要求综合考虑
918-6-3-2	30mm 厚沥青石屑碾压	m ²	1. 30mm 厚沥青石屑碾压 2. 其他按照设计图纸及规范要求综合考虑
918-7	水泥混凝土面层		
918-7-6	厚 200mm 以内		
918-7-6-3	厚 300mm 以内 C40 混凝土路面	m ²	1. 混凝土强度等级:C40 2. 厚度:28cm 3. 路面养生:水养生
918-7-6-4	28cmC40 混凝土路面	m ²	1. 混凝土强度等级:C40 2. 厚度:28cm 3. 路面养生:水养生 4. 其他按照设计图纸及规范要求综合考虑
918-8	沥青混凝土面层		
918-8-1	40mm 厚 C25 沥青混凝土	m ²	1. 40mm 厚 C25 沥青砼 2. 其他按照设计图纸及规范要求综合考虑
918-10	块料面层		
918-10-1	490x250x155mm 厚植草广场砖	m ²	1. 孔内填泥种草 2. 490x250x155mm 厚植草广场砖 3. 100 厚石粉层, 加 7%水泥压实 4. 其他按照设计图纸及规范要求综合考虑
918-10-2	490x250x155mm 厚植草砖停车位	m ²	1. 490x250x155mm 厚植草砖停车位 2. 中粗砂厚 4cm 3. 其他按照设计图纸及规范要求综合考虑
918-10-3	100x100x18mm 厚广场砖	m ²	1. 100x100x18mm 厚广场砖, 素水泥浆擦缝(同缝为 15) 2. 5 厚水泥浆结合层

子目号	子目名称	单位	项目特征
			3. 20 厚 1:3 水泥砂浆 4. 其他按照设计图纸及规范要求综合考虑
918-11	其他面层		
918-11-2	运动场面层		
918-11-2-2	13mm 塑胶面层	m ²	1. 面层:13mm 塑胶 2. 其他按照设计图纸及规范要求综合考虑
918-12	路(侧)缘石		
918-12-2	石材路(侧)缘石		
918-12-2-1	安砌侧(平、缘)石	m	1. 500X300X120 C30 轮立道石, 外侧倒圆角 20 2. 30 厚 1:4 水泥砂浆 3. C20 混凝土底座
918-12-2-2	30x12x12cm 水泥混凝土预制立道牙	m	1. 材料品种:水泥混凝土预制立道牙, R=5cm 倒圆角 2. 尺寸:30x12x12cm 3. C20 混凝土底座 4. 其他按照设计图纸及规范要求综合考虑
918-12-2-3	8x20x49.5cmC30 水泥混凝土平道牙	m	1. 材料品种:水泥混凝土预制立道牙, R=5cm 倒圆角 2. 尺寸:8x20x49.5cm 3. 其他按照设计图纸及规范要求综合考虑
918-12-2-4	100x30x10cm 成品花岗岩路缘石	m	1. 材料品种:水泥混凝土预制立道牙, R=5cm 倒圆角 2. 尺寸:100x30x10cm 3. C20 混凝土底座 4. 其他按照设计图纸及规范要求综合考虑
918-13	运动场设施		
918-13-1	白色标线	m ²	1. 材料品种:白色标线 2. 线型:实线 3. 厚度:5 厚 50 宽 4. 其他按照设计图纸及规范要求综合考虑
918-13-2	成品篮球架	套	1. 篮球架 2. 其他按照设计图纸及规范要求综合考虑
918-14	附属物		
918-14-1	排水沟 300*300	m	1. 素土夯实(压实度≥94%) 2. 100 厚 C15 混凝土垫层 3. 180 厚 M7.5 浆砌 MU10 砖 4. 20 厚 1:2.5 防水砂浆(掺 3%防水剂) 5. 100 厚 C25 混凝土压顶 6. 铸铁栅条盖板, 图集 07J306 5/P42 7. 其他按照设计图纸及规范要求综合考虑
918-14-2	集水井 300*300*1000	座	1. 素土夯实(压实度≥94%) 2. 100 厚 C15 混凝土垫层 3. 180 厚 M7.5 浆砌 MU10 砖

子目号	子目名称	单位	项目特征
			4. 20厚 1:2.5 防水砂浆（掺 3% 防水剂） 5. 100 厚 C25 混凝土压顶 6. 预制混凝土排水沟盖板，图集 08J933-1 A/Y42 7. 其他按照设计图纸及规范要求综合考虑
918-17	其他		
918-17-4	围墙	m	1. 新筑砌墙 MU7.5 砖，M5 水泥砂浆砌筑，墙面 喷涂刷乳胶漆，面贴 60x240 外墙砖 2. 围墙栏杆：钢管（Φ 30×1.5mm）、方钢管 （50×50×1.5mm）、铸件铁花头（成品） 3. 所有铁件作防锈处理，底红丹二道，面墨绿色 磁漆 4. 其它未详尽之处参照设计图
918-17-5	电动不锈钢推拉门	套	1. 门柱选用 98ZJ621 2. 推拉门：25x1 哑光不锈钢方管，50x1 哑光不 锈钢方管 3. 其它未详尽之处参照设计图
918-17-6	减速带	m	1. 减速带 2. 其他按照设计图纸及规范要求综合考虑
918-17-7	围墙	m	1. 混凝土砖柱，墙面喷涂刷乳胶漆，面贴 45×95 外墙砖 2. 围墙栏杆：钢管（Φ 30×3.0mm）、钢管 （30×50×4.0）、方钢管（50×50×4.0mm）、钢板 （8×50×4.0） 3. 所有杆件为镀锌钢管 4. 综合考虑挖土方、回填及弃运 5. 其他按照设计图纸及规范要求综合考虑

第 919 节 设备

1. 计量

本节所有设备分不同规格和参数，按实际完成数量以套、组计量，单价包括设备、随设备配套的控制箱的箱体、所有元配件的采购、运输、安装、调试、试运行及设备本身所需的所有配管、配线、配件等设计文件和施工规范要求的所有工作内容和费用。

采购、运输、安装设备过程中所有的辅助措施、保护措施、安全措施，配套器具均作为承包人应做的附属工作，不另计量。

2. 支付

(1) 按上述规定计量，经监理人验收的列入了工程量清单的支付子目的工程量，其每一计量单位，将以合同单价支付，此项支付包括材料、劳力、设备、工具、运输、安装、调试和场地清理等其他为完成此项工程所必须的全部费用。

3. 支付子目

子目号	子目名称	单位	项目特征
919	设备		
919-2	热水设备		
919-2-1	热泵		
919-2-2	太阳能		
919-2-2-1	太阳能集热器	套	1. 名称：太阳能集热器 2. 参数：2-BJ/0.8-WF-2.0/21-47/1500/1-SD，工 作压力 0.8MPa，单块集热面积 2.0m ² 3. 其他未尽事宜按照设计图纸及规范要求综合考 虑
919-2-3	太阳能加热泵		
919-2-3-1	空气源热泵 单组制热量 52Kw，最大输入功率 N=18.5Kw(380V)	套	1. 名称：空气源热泵 2. 型号、规格：热泵：单组制热量 52Kw，最大输入 功率 N=18.5Kw(380V) 3. 本体、减震器、附件及厂家配套控制柜安装等 4. 其他未尽事宜按照设计图纸及规范要求综合考 虑
919-2-3-2	热泵循环泵 单泵参 数：Q=20m ³ /h，H=15m，N=3 .0Kw	套	1. 名称：热泵循环泵 2. 型号、规格：单泵参数：Q=20m ³ /h，H=15m，N=3.0Kw 3. 本体、减震器、附件及厂家配套控制柜安装等 4. 其他未尽事宜按照设计图纸及规范要求综合考 虑
919-2-3-3	回水循环泵 单泵参 数：Q=10m ³ /h，H=15m，N=2 .2Kw	套	1. 名称：热泵循环泵 2. 型号、规格：单泵参数：Q=20m ³ /h，H=15m，N=3.0Kw 3. 本体、减震器、附件及厂家配套控制柜安装等 4. 其他未尽事宜按照设计图纸及规范要求综合考 虑

子目号	子目名称	单位	项目特征
			虑
919-2-3-4	循环泵 N=0.37KW	套	1.名称:循环泵 2.型号、规格:N=0.37KW 3.本体、减震器、附件及厂家配套控制柜安装等 4.其他未尽事宜按照设计图纸及规范要求综合考虑
919-2-5	其他热水设备		
919-2-5-1	闭式储热水罐,有效容积 8m ³	台	1.名称:闭式储热水罐 2.型号、规格:有效容积 8m ³ 3.本体及其附件安装 4.其他未尽事宜按照设计图纸及规范要求综合考虑

第 920 节 其他专业工程

1. 计量

(1) 本节所有拆除工程子目单价内容均包括配合发包人进行残值处理。

(2) 拆除工程分不同类型,按实际完成面积、长度、体积计算,以平方米、米(个)、立方米计量,单价包括清理、拆除、破碎、装、运、卸、吊、场内堆放、废料外运等。

(3) 整体拆除框架结构按实际完成水平投影面积计算,以平方米计量,单价包括清理、拆除、破碎、装、运、卸、吊、场内堆放、废料外运等。

2. 支付

按上述规定计量,经监理人验收的列入了工程量清单的支付子目的工程量,其每一计量单位,将以合同单价支付。此项支付包括材料、劳力、设备、工具、运输、安装、调试和场地清理等及其他为完成此项工程所必须的全部费用。

3. 支付子目

子目号	子目名称	单位	项目特征
920	其他专业工程		
920-2	拆除工程		
920-2-1	整体拆除框架结构(1#宿舍楼)	m ²	1.整体拆除框架结构 2.拆除废料外运 3.配合发包人进行残值处理 4.其他按照设计图纸及规范要求综合考虑
920-2-2	整体拆除框架结构(2#宿舍楼)	m ²	1.整体拆除框架结构 2.拆除废料外运 3.配合发包人进行残值处理 4.其他按照设计图纸及规范要求综合考虑
920-2-3	整体拆除框架结构(配电房)	m ²	1.整体拆除框架结构 2.拆除废料外运 3.配合发包人进行残值处理 4.其他按照设计图纸及规范要求综合考虑
920-2-4	整体拆除框架结构(水泵房)	m ²	1.整体拆除框架结构 2.拆除废料外运 3.配合发包人进行残值处理 4.其他按照设计图纸及规范要求综合考虑
920-2-5	拆除 30cm 水泥路面	m ²	1.拆除 30cm 水泥面层 2.拆除废料外运 3.配合发包人进行残值处理 4.其他按照设计图纸及规范要求综合考虑
920-2-6	拆除 20cm 碎石垫层	m ²	1.拆除 20cm 碎石垫层 2.拆除废料外运

子目号	子目名称	单位	项目特征
			3. 配合发包人进行残值处理 4. 其他按照设计图纸及规范要求综合考虑
920-2-7	铝合金窗拆除	m ²	1. 铝合金窗拆除 2. 拆除废料外运 3. 配合发包人进行残值处理 4. 其他按照设计图纸及规范要求综合考虑
920-2-8	铝合金门拆除	m ²	1. 铝合金门拆除 2. 拆除废料外运 3. 配合发包人进行残值处理 4. 其他按照设计图纸及规范要求综合考虑
920-2-9	铲除涂料墙面	m ²	1. 清理原有墙面 2. 清除原有墙面涂料层、腻子层 3. 拆除废料外运 4. 配合发包人进行残值处理 5. 其他按照设计图纸及规范要求综合考虑
920-2-10	块料墙面拆除	m ²	1. 块料墙面拆除 2. 拆除废料外运 3. 配合发包人进行残值处理 4. 其他按照设计图纸及规范要求综合考虑
920-2-11	拆除 8cm 塑胶地面面层	m ²	1. 拆除 8cm 塑胶地面面层 2. 拆除废料外运 3. 配合发包人进行残值处理 4. 其他按照设计图纸及规范要求综合考虑

第 1000 章 临时工程

1. 计量

(1) 临时道路（不包含临时道路的水泥（沥青）混凝土或各类石料垫层、基层和面层等路面结构层）、电讯设施及供水与排污设施的修建、维修及拆除等临时工程，根据施工过程中已完成的经监理人现场验收合格后分别以总额计量。

(2) 临时道路路面用水泥（沥青）混凝土或各类石料垫层、基层、面层和各类粘层、封层等路面结构层等，按发包人批准的标准化建设方案施工，经监理人现场验收的数量，分不同类型以立方米/平方米为单位，在 1000-1-1-1 对应子目中计量。工作内容包含路面结构层施工，补强钢筋及拉杆、传力杆、钢筋网、支架钢筋等钢筋工程及接缝材料、外排剂的一切工作。临时道路的清表、地基处理、土石方、排水、防护、养护、拆除等费用已包含在子目“1000-1-1-1-1 临时道路修建、养护与拆除（包括原道路的养护费）（除路面结构层）”总额费用中。

(3) 临时便桥按监理人和发包人批复方案实施，经监理人验收合格后便桥上部按平方米计量，下部按钢管桩重量计量。所需的相关材料、安拆、养护等均包含在合同单价中，不另行计量，每处便桥实际使用期较图纸所示或计划工期的不同视为承包人的风险，均包含在合同费用里，发标人不另行支付。

(4) 保通道路路基工程及路面工程，应急停车点应按设计图纸要求及监理人指示施工，参照各相关章节子目计量规则。保通便桥（或应急停车点桥梁工程）下部按钢材重量以吨为单位计量，上部按平方米为单位计量。所需的相关材料、安拆、养护等均包含在合同单价中，不另行计量，每处保通便桥实际使用期较图纸所示或计划工期的不同视为承包人的风险，均包含在合同费用里，发标人不另行支付。

(5) 临时用地（不含树木移植临时租地，树木移植临时租地在 700 章单独计量）经监理人批准，以总额计量。临时用地由承包人向发包人提出用地申请，发包人根据承包人的申请办理相关临时用地手续，承包人配合办理。以总额计量。临时用地中如有地面附着物及管线，其拆迁补偿费用已计入临时用地费用总额中。因临时占地发生的协调、租用、复耕、验收、表土剥离及回填等相关费用，和办理临时用地手续的费用也已计入临时用地费用总额中。除合同另有约定外，该项费用由承包人包干使用，包括相应的租地及复垦费用。

根据合同项目专用条款第 4.1.10（1）目规定，如发包人根据项目总体施工组织安排，结合地方政府管理要求及供地手续办理情况，认为承包人需使用红线内用地（包含国土资源主管部门已批

复用地但未发产权证地块)作为承包人驻地、工地实验室、拌合站、预制场、钢筋加工厂等施工场地建设用地,承包人应无条件执行,承包人应编制施工场地建设方案报监理人和发包人同意后实施,发包人将按承包人使用面积按 5 元/㎡·月的单价从承包人的临时用地费用或其他任何应得款项中扣回使用费用,此扣回单价(5 元/㎡·月)是在考虑项目所在地耕地、林地、建设用地等不同地类临时租地市场价格水平,考虑因临时用地发生的协调、租用、复耕、验收等工作及临时用地中地面附着物(包括但不限于管线、苗木、房屋、坟墓等,如有)拆迁补偿、复垦等工作确定的单价,并不因任何原因而调整。承包人由于使用历史征地批复红线范围内未发产权证地块而产生的费用中,除租地费用经发包人验收确认后变更增加临时用地费用,树木迁移及砍伐、预制场软土地基处理(含管桩)可变更增加费用外,办理临时用地手续(如需)、协调、验收、复垦、表土剥离及回填、地面附着物及管线(除发包人负责的地面附着物及管线迁改外)的拆迁补偿等其他费用均已包含在合同价格中,发包人不另行支付,承包人在投标报价时应充分考虑上述风险。

(6)临时供电设施的修建及拆除及临时供电设施维护均经监理人现场验收合格后,以总额计量。

(7)电讯设施及供水与排污设施的修建、维修及拆除等临时工程,根据施工过程中已完成的经监理人现场验收合格后,分别以总额计量。

(8)临时交通设施:该项费用为全线施工期间临时交通组织维护设施(包括但不限于临时交通标志标线、防撞、监控、测速及临时照明设施等一切必要的交通维护设施)的制作、购置(或租赁)、运输、安装及拆除等费用,交通组织维护设施(除临时混凝土隔离墩)承包人可自行选择制作、购置或租赁,工程完工后由承包人自行处置,临时混凝土隔离墩产权归发包人,承包人使用完成后应按发包人要求转运至指定位置,临时交通设施(除临时混凝土隔离墩)按批复的交通组织方案或图纸和发包人要求的转运、安装及拆除等费用均已包含在 1000-6-2-1 中,具体计量原则如下:

1)临时标志:临时标志应按设计图纸规定提供、安装、埋设就位和经验收合格后的不同种类、规格分别以个计量,工作内容包括但不限于基础开挖及浇筑、立柱及门架安装、反光膜粘贴等完成临时标志及后续拆除所需的一切工作,所有支承结构、底座、硬件和为完成组装而需要的附件,均附属于各有关标志工程子目内,不另行计量。

2)临时标线:临时路面标线应按图纸所示,经验收合格后,以热熔型涂料、溶剂常温涂料、溶剂加热涂料、水性涂料、树脂防滑材料、预成型标线带标线的涂敷实际面积,以平方米为单位计量,反光型的路面标线玻璃珠应包含在涂敷面积内,不另计量。

3)清除临时标线:临时路面标线应按图纸所示,经验收合格后,以清除的实际面积,以平方米为单位计量。

4)临时混凝土隔离墩制作:用于临时车道隔离的混凝土隔离墩按设计图纸所示,经验收合格后,

以米计量,包括其预制混凝土的浇筑、立拆模板、集中堆放等为完成其中的相关预制的一切工作费用,钢筋、预埋连接钢材、螺栓等综合在隔离墩单价中,不另行计量。

5)临时混凝土隔离墩运输:承包人应按设计图纸和发包人、监理人的指令,完成临时混凝土隔离墩的运输,经验收合格后以米计量,包括但不限于装车、运输、卸装等一切工作,承包人在报价时应充分考虑现场实际与图纸差异和发包人根据现场实际需要项目全线范围调配使用临时混凝土隔离墩的风险,单价不因实际运距与图纸差异而调整。

6)临时混凝土隔离墩安装:承包人应按设计图纸和发包人、监理人的指令,完成临时混凝土隔离墩的安装,经验收合格后以 m²次计量,包括但不限于安装、临时拼接(含材料)、调平及为提高防撞性能而增加的加强加固措施(含材料)等一切工作。

7)彩钢板临时围蔽、临时隔离墩:用于承包人施工过程中的为保证原路通车、隔离施工现场等为交通组织维护,保通所设置的彩钢板临时围蔽、临时隔离墩,按设计图纸所示,经验收合格后,以米计量,包括但不限于材料的采购、安装、拆除、运输、集中堆放等工作,安装时需要的立柱、钢撑、螺栓、连接材料等综合在单价中,不另行计量。

8)水马:按设计图纸所示,经验收合格后,以米计量,包括但不限于材料的采购、安装、拆除、运输、集中堆放等工作,安装时需要的连接及填充材料等综合在单价中,不另行计量。

9)临时轮廓标、临时防眩板、路栏、交通锥、防撞桶,临时可变情报板、有源突起路标、太阳能导向标、太阳能红/蓝暴闪灯、临时开口电动闸门、临时岗亭、智能防闯入预警设施、临时百米标识:按设计图纸所示,经验收合格后,以个(套)计量,包括但不限于材料的采购、安装、拆除、运输、集中堆放等工作,安装时需要的螺栓、连接及填充材料、线缆、通讯设施等综合在单价中,不另行计量。

10)临时夜间照明设施、智能锥桶、临时监控设施、临时测速设施、施工警告灯、夜间可变式导向牌:按设计图纸所示,经验收合格后,以套(个/块)计量,包括但不限于材料的采购、安装、拆除、运输、集中堆放等工作,安装时需要的螺栓、连接材料、基础、线缆、通讯设施等综合在单价中,不另行计量。

11)热镀锌钢板施工围蔽按设计图纸所示,经验收合格后,以平方米计量,包括但不限于安装、拆除、运输、维护等工作,仿真绿植围蔽(82)按设计图纸所示,经验收合格后,以米计量,包括但不限于安装、拆除、运输、维护等工作。

12)临时限高门架:按设计图所示经验收合格后,以套计量,包括但不限于基础开挖浇筑、门架的安装拆除、维护、门架上的爆闪灯安装及限高标志等工作。

13)临时护栏 G-A-2E 按设计图纸所示施工,经验收合格后,以米计量,包括但不限于安装,

拆除、运输、维护等工作。

(9) 交通设施维护费：该项费用为施工期间临时交通组织维护设施（包括但不限于临时交通标志标线、防撞、监控、测速及临时照明设施等一切必要的交通维护设施，不包含临时混凝土隔离墩）在施工期间的保有、维护、损耗及按发包人要求，图纸或批复交通组织方案转运、转运中的安拆等所需费用，按总额报价，由承包人包干使用，不随合同总价的变化而调整，投标阶段设计图纸中交通组织方案及交通组织维护设施数量及转运次数仅供投标人参考，承包人在报价时应充分结合项目特点自行考虑报价。发包人有权根据现场实际情况在项目全线范围调配使用本标段临时交通安全设施，承包人需无条件配合。

(10) 地方道路、分流道路的维护和管理，该费用包含原有道路（含主线、互通、天桥等）封闭期间，车辆分流所需的地方道路维护、交通组织所需的交通安全设施的保有、维护、损耗以及相关管理和协调等费用，按总额报价，由承包人包干使用，不随合同总价的变化而调整。

(11) 临时机电设施适用于施工期间为维持交通需要设置的临时机电工程，临时机电设施的购置（或租赁）、摊销、安装及施工期间的保有、维护、损耗及损坏赔偿等费用等费用。根据临时机电设施方案，临时机电设施如须分段实施的，还包括设施从上阶段临时机电设施范围内拆除后的转运、集中堆放到下阶段临时机电设施的安装及拆除等费用，包括但不限于临时交通监控、测速及临时照明设施等一切必要的机电设施。

1) 对于临时机电设施所涉及各项的单位“套、台、米、个、项、延米”等，应准确理解，对因单位理解错误而发生的数量变化不支持变更。

2) 各子目的报价中投标人应自行考虑为实现本工程所需要的各种材料（包括辅材）以及所产生的各种损耗和零星工程等费用，招标人对此均不另行计量。

3) 电力电缆井根据图纸所示的型式及不同尺寸按个计量，含井盖、上覆及附件。

4) 现有监控系统扩容按技术规范及设计要求实施，经监理人验收，以项为单位计量，包含服务器、工作站等接入联调，服务器、工作站搬迁联调、交换机接入网搬迁联调等，由承包人包干使用。

5) 搬迁现有路侧监控摄像机安装至中分带灯杆以套为单位计量，含拆除路侧现有监控设备、迁移监控设备至中分带、安装至中分带现有路灯杆。

6) 搬迁中分带临时监控摄像机至路侧以套为单位计量，含拆除中分带临时监控设备、安装至新建拼宽路侧路灯杆。

7) 原有摄像机及灯杆状况检测以项为单位计量，包含对原有摄像机完整性、清晰度、可靠性的检测及路灯杆挂载摄像机后的结构强度的检测，由承包人包干使用。

8) 二维码轮廓标以个为单位计量，工作内容包含上覆保护膜、版面内容（包含二维码编号、二

维码、报警电话等）以及安装等全部作业。

9) 临时机电设施的拆除经监理人现场验收合格，其中临时光缆拆除以米为单位计量，架空线立杆拆除以根为单位计量，架空线拆除以米为单位计量。

10) 交换机按技术规范 and 设计要求实施，经监理人验收合格后，以不同型号分类分别按台为单位计量，计量中包含了机柜、软件以及配套线缆等附属材料及安拆工作。

11) 光缆按技术规范 and 设计要求实施，经监理人验收合格后，按芯数不同以米为单位计量，计量中包括光缆敷设的辅助性工作和附属材料。

12) 尾纤按技术规范 and 设计要求实施，经监理人验收合格后，以根为单位计量。

13) 光缆接头盒、光缆终端盒应按技术规范 and 设计要求实施，经监理人验收，以个为单位计量。

14) 光缆接续应按技术规范 and 设计要求实施，经监理人验收，以头为单位计量。

15) 跳线应按技术规范 and 设计要求实施，经监理人验收，以条为单位计量。

16) 现有光缆业务割接包含现有光缆承载的各个业务的迁移，需按业务需求梳理，并将业务迁移至临时光缆，经监理人验收，以项为单位计量，由承包人包干使用。

17) 临时光缆熔接和光缆新缆熔接应按技术规范 and 设计要求实施，经监理人验收，以项为单位计量，由承包人包干使用。临时光缆业务割接、临时光缆熔接和光缆新缆熔接所需辅材，以项为单位计量，由承包人包干使用。

18) 架空线立杆（10m）应按技术规范 and 设计要求实施，应包含立杆及绑皮卡子、皮带掉线、管卡、线卡等立杆上附件，经监理人验收，以套为单位计量；架空线（7/2.2 镀锌钢绞线）应按技术规范 and 设计要求实施，应包含钢绞线和安装附件，经监理人验收，以米为单位计量；基础应按技术规范 and 设计要求实施，经监理人验收，以套为单位计量。

19) 通信井、电力井、手井等应按设计图纸施工，经监理人验收，根据图纸所示的型式及不同尺寸按个（或座）计量，其中，井内电缆支架、穿钉、托板、积水罐等设施及井盖，作为承包人的附属工作，均不另行计量。

20) 所有挖基、挖槽以及回填、压实等均为各相关工程子目的附属工作，不另予计量。凡未列入计量子目的零星工程，均含在相关工程子目内，不另予计量。

21) 管道（2 孔 DN80HDPE 管、玻璃纤维增强塑料 1 孔 DN100、1 孔 ϕ 90x4.3mmPE 管、1 孔 DN80HDPE 管、横穿管道 拉管 2 孔 PE 管（ ϕ 110x8.1mm）、2 孔 DN80HDPE 管、1 孔 ϕ 50 镀锌钢管、1 孔 ϕ 114x4.0mm 镀锌钢管、1 孔 ϕ 89x4.0mm 镀锌钢管、2 孔 ϕ 100 镀锌钢管、2 孔 ϕ 114 镀锌钢管、4 孔 ϕ 114x4.0mm 镀锌钢管）应按图纸规定铺设就位，按铺设、预埋、架设分材质类型并验收的长度以延米为单位计量，计量是沿着单管和多管结构的管中线进行。所有封缝料和牵引线及拉棒检验等，作为承包人的

附属工作，不另行计量。接线盒应按设计要求配合管道工程定制，经监理人验收，按个计量。

22) 通信管道安装在桥上的托架、支撑架不作为制造、安装过桥管箱的附属工作，另行单独计量。

23) 可再生能源供电设备应按技术规范和设计要求实施，经监理人验收，按设备功率分类以套为计量单位，计量中包括可再生能源利用设备、充电控制器、逆变器、蓄电池组及设备箱及配套线缆附属设备、附属材料等。设备立柱、基础另以套为计量单位另计，计量中包含了基础、接地、附属材料及安装工作等。

24) 13米、390W LED灯单臂低杆路灯按技术规范和设计要求实施，应包含灯具、光源、单灯控制模块、灯杆、灯柱配线、基础及接地等，经监理人验收合格后，以套为单位计量。

25) 电力电缆按技术规范和设计要求实施，经监理人验收合格后，以米为单位计量。

26) 调光控制线KVVP-2x1.5按技术规范和设计要求实施，经监理人验收合格后，以米为单位计量。

27) 6类非屏蔽双绞线按技术规范和设计要求实施，经监理人验收合格后，以米为单位计量。

28) 膨胀螺栓简易支架按技术规范和设计要求实施，应包含支架、膨胀螺栓、螺母及垫片等，经监理人验收合格后，以个为单位计量。

29) 过桥角钢托架按技术规范和设计要求实施，应包含角钢托架、膨胀螺栓、螺母及垫片等，经监理人验收合格后，以套为单位计量。

30) 直流转220V交流终端设备按技术规范和设计要求实施，经监理人验收，以套为单位计量。

31) 照明及监控设施直流供电线缆调整按技术规范和设计要求实施，经监理人验收，以项为单位计量，由承包人包干使用。

32) 拆除临时照明按技术规范和设计要求实施，包含灯具、灯杆、电缆管线、路灯基础等，经监理人验收，以套为单位计量。

33) 马鞍式路灯基础按技术规范和设计要求实施，包含马鞍式钢板、螺栓等附件的安装工作，经监理人验收，以套为单位计量。

34) 电源适配器DC750V（含原有的拆除及安装，需高空作业）按技术规范和设计要求实施，经监理人验收，以套为单位计量。

35) 镀锌圆钢Φ12按技术规范和设计要求实施，经监理人验收，以米为单位计量。

36) 低压柜更换断路器按技术规范和设计要求实施，经监理人验收，以项为单位计量。

37) 直流断路器按技术规范和设计要求实施，经监理人验收，以个为单位计量。

38) 熔断器按技术规范和设计要求实施，经监理人验收，以个为单位计量。

39) 临时箱式变电站按技术规范和设计要求实施，可采用租赁或购买方式，以台为单位计量。

40) 临时移动式柴油发电机组按技术规范和设计要求实施，可采用租赁或购买方式，以台为单位计量。

41) 母线槽按技术规范设计要求实施，可采用同等规格电缆替代，可采用租赁或购买方式，经监理人验收，以米为单位。

42) 光/OJ45综合配线柜按技术规范和设计要求实施，经监理人验收，以套为单位计量。

43) 无线应急通信终端按技术规范和设计要求实施，经监理人验收，以套为单位计量。

44) VPN专线、VPN专线（100M带宽）、VPN专线（20M带宽）按技术规范和设计要求实施，经监理人验收，以项为单位计量，包含扩建期间VPN报装建设、运维等费用。

45) VPN专网卡按技术规范和设计要求实施，经监理人验收，以套为单位计量，包含扩建期间VPN报装建设、运维等费用。

46) 多链路通信终端按技术规范和设计要求实施，经监理人验收，以套为单位计量，该项设备需与通信保通相关设施联合测试实现设计功能方为通过验收。

47) 摄像机立柱及基础、设备机箱按技术规范和设计要求实施，经监理人验收，以套为单位计量。

48) 4路光纤收发器按技术规范和设计要求实施，经监理人验收，以对为单位计量。

49) 事件检测接入按技术规范和设计要求实施，经监理人验收，以项为单位计量。该项工程包含事件检测测试期的维护与调经调优，以达到设计要求为通过验收条件。

50) 铁塔监控点按技术规范和设计要求实施，经监理人验收，以处为单位计量。该项工程量为租赁工程，以满足设计要求移交租赁为租赁计时起点。

51) UPS（含电池）2kVA、应急备用电源按技术规范和设计要求实施，经监理人验收，以套为单位计量。

52) 隧道型LED灯60W按技术规范和设计要求实施，应包含灯具、光源、单灯控制模块、配线、安装构建及接地等，经监理人验收合格后，以套为单位计量。

(12) 临时钢板（管）桩支护：承包人在各处防护施工前应编制具体施工方案报批，发包人、监理人、设计人审批后，设计人根据批复方案下发每处防护设计变更图纸。承包人应按设计变更图纸施工，按设计变更图纸所示的每处数量包干。承包人实际施工数量与设计变更图纸数量差异，每处防护实际使用期较图纸所示或计划工期的不同均视为承包人的风险，均包含在合同费用里，发包人不另行支付。包括陆上或水中平台搭设、运输、打拔钢板（管）桩、竹胶板与钢丝网的安拆、基础砂浆的浇筑、临时排水与防护、防锈、槽钢等辅助材料以及专项方案编制、评审、结构物稳定性监

测、其它特殊处理措施、材料损耗等一切与此有关作业的费用。

(13)临时排柱支护根据设计图纸及监理人所示,分不同桩型及规格按成孔深度按监理人实际确认的数量,以米计量,临时支护冠梁根据图纸所示要求设置,其混凝土按监理人实际确认的数量分混凝土强度等级,以立方米计量,其钢筋以千克计量。

(14)钢管套箱临时支护根据设计图纸及监理人所示,按监理人实际确认数量,以吨计量,包括运输、制作吊装钢管套箱、防锈、槽钢等辅助材料以及其它特殊处理措施、材料损耗等一切与此有关作业的费用。

(15)桥下防护棚:承包人在各处防护施工前应编制具体施工方案报批,发包人、监理人、设计人审批后,设计人根据批复方案下发各处设计变更图纸,承包人应按设计变更图纸施工,按设计变更图纸所示的每处数量包干,其中竹胶板以平方米为单位计量,基础混凝土以立方米为单位计量,上下部结构钢管、工字钢等钢材以吨为单位计量,承包人实际施工数量与设计变更图纸数量差异,视为承包人风险,计价中均包括设备材料运输、竹胶板安拆、基础的浇筑、上下部结构钢材安拆等和专项方案编制、评审以及其它特殊处理措施、材料损耗等一切与此有关作业的费用。

(16)既有填方边坡临时硬化工程:以图纸为依据经监理人验收合格,参考第212节规则计量。

(17)临时彩钢板围蔽:用于边坡施工临时防护,以图纸所示为依据,经验收合格后,以米为单位计量,包括但不限于材料的采购、安装、拆除、运输、集中堆放等工作,安装时需要的立柱、斜撑、螺栓、连接材料等综合在单价中,不另行计量。

(18)临时防抛网:用于边坡开挖防护,以图纸所示为依据,经验收合格后,以米为单位计量,包括但不限于材料的采购、安装、拆除、运输、集中堆放等工作,安装时需要的立柱、斜撑、螺栓、连接材料等综合在单价中,不另行计量。

(19)临时支撑按图纸实施,经监理人验收合格,支座按个计量,临时支撑基础按立方米计量,钢筋按千克计量,支撑钢材按千克计量,包括安装拆除、材料购置(或摊销)均、检测、监测等相关工作。

(20)临时伸缩缝以米计量,其内容包括伸缩缝装置的提供、安装及拆除等作业。

(21)本章临时工程原设计图纸示出方案或数量为参考方案或暂定数量,承包人施工前应编制专项方案报监理人审批并报发包人,并完善变更审批手续后实施,严禁未批先干,否则发包人有权利不支付任何费用

(22)为完成上述各项设施所需的一切材料、机械设备、人员及与此有关的一切作业费用均计入相关子目单价或总价之中,不另行计量。

2. 支付

(1)按总额计量的临时工程,由监理人验收合格后分期支付,每年支付20%,交工验收前最多支付至80%,所报总额中余下的20%,待交工验收证书颁发后支付。

(2)其他临时工程按上述规定计量,经监理人验收的列入了工程量清单的以下工程子目的工程量,其每一计量单位将以合同单价支付,此项支付包括材料、劳力、设备、运输等及其他为完成临时工程所必需的费用,是对完成工程的全部偿付。

3. 支付子目

子目号	子目名称	单位
1000	临时工程	
1000-1	临时道路、便桥、保通便道工程	
1000-1-1	临时道路、便桥工程	
1000-1-1-1	临时道路修建、养护与拆除(包括原道路的养护费)	
1000-1-1-1-1	临时道路修建、养护与拆除(包括原道路的养护费)(除路面结构层)	总额
1000-1-1-1-2	C30混凝土面层	m ²
1000-1-1-1-3	碎石面层	m ²
1000-1-1-1-4	石渣垫层	m ²
1000-1-1-1-5	细粒式改性沥青混合料	m ²
1000-1-1-1-6	中粒式改性沥青混合料	m ²
1000-1-1-1-7	改性乳化沥青沥青层粘层	m ²
1000-1-1-1-8	同步碎石封层	m ²
1000-1-1-2	临时便桥修建、养护与拆除(包括原桥梁的养护费)	
1000-1-1-2-1	便桥上部	m ²
1000-1-1-2-2	便桥下部钢管桩	t
	
1000-1-2	保通便道	
1000-1-2-1	保通道路修建、维护与拆除	
1000-1-2-1-1	路基工程	
1000-1-2-1-1-1	拆除工程	
1000-1-2-1-1-1-1	拆除混凝土结构	m ³
1000-1-2-1-1-1-2	挖除各类垫层	m ²
1000-1-2-1-1-1-3	挖除旧路面	m ²
1000-1-2-1-1-1-4	挖除各类稳定土基层	m ²
1000-1-2-1-1-2	挖利用土方	m ³
1000-1-2-1-1-3	挖弃土方	m ³
1000-1-2-1-1-4	利用土方	m ³
1000-1-2-1-1-5	借土填方	m ³
1000-1-2-1-1-6	喷播草灌护坡	m ²
1000-1-2-1-1-7	现浇混凝土边沟、排水沟	
1000-1-2-1-1-7-1	C20混凝土	m ³
1000-1-2-1-2-15	细粒式沥青混凝土	m ²

子目号	子目名称	单位
1000-1-2-1-2-16	粗粒式沥青混凝土	m ²
1000-1-2-1-1-17	1.5m保通便涵	m
1000-1-2-1-2	路面工程	
1000-1-2-1-2-1	石渣垫层	m ³
1000-1-2-1-2-2	普通水泥混凝土面板	m ²
1000-1-2-1-2-3	碎石垫层	m ³
1000-1-2-1-2-4	水泥稳定碎石	m ³
1000-1-2-1-2-5	SMA路面	m ²
1000-1-2-1-2-6	中粒式沥青混凝土	m ³
1000-1-2-1-2-7	ATB-25型沥青稳定碎石基层	m ³
1000-1-2-1-2-8	ATB-30型沥青稳定碎石基层	m ³
1000-1-2-1-2-9	水泥含量3~4%稳定土底基层、基层	m ³
1000-1-2-1-2-10	水泥含量4~5%稳定土底基层、基层	m ³
1000-1-2-1-2-11	透层(普通)	m ²
1000-1-2-1-2-12	改性乳化沥青粘层	m ²
1000-1-2-1-2-13	同步碎石封层	m ²
1000-1-2-1-2-14	C20素混凝土	m ²
1000-1-2-1-3	人行道路面	
1000-1-2-1-3-1	C25混凝土盲道砖	m ²
1000-1-2-2	保通便桥修建、维护与拆除	
1000-1-2-2-1	保通便桥下部	t
1000-1-2-2-2	保通便桥上部	m ²
1000-1-2-2-3	保通便桥上部(空心板利用)	m ²
.....		
1000-2	临时用地	总额
1000-3	临时供电设施	
1000-3-1	设施架设、拆除	总额
1000-3-2	设施维护	总额
1000-4	临时电讯设施的提供、维修与拆除	总额
1000-5	临时供水与排污设施	总额
1000-6	临时交通安全	
1000-6-1	临时交通措施	
1000-6-1-1	临时标志	
1000-6-1-1-1	附着式	
1000-6-1-1-1-1	Φ80cm	个
1000-6-1-1-1-2	Φ100cm	个
1000-6-1-1-1-3	△110cm	个
1000-6-1-1-1-4	60×80cm	个
1000-6-1-1-1-5	△110×90×60cm	个
1000-6-1-1-1-6	△130×120×60cm	个
1000-6-1-1-1-7	Φ120cm	个
1000-6-1-1-1-8	Φ120×120×60cm	个

子目号	子目名称	单位
1000-6-1-1-1-9	△110×90×60cm	个
1000-6-1-1-1-10	110×290cm	个
1000-6-1-1-1-11	110×350cm	个
1000-6-1-1-1-12	110×192cm	个
1000-6-1-1-1-13	15×15cm	个
1000-6-1-1-1-14	50×40cm	个
1000-6-1-1-1-15	Φ80×80×60cm	个
1000-6-1-1-1-16	170×230cm	个
1000-6-1-1-2	移动式	
1000-6-1-1-2-1	120×60cm	个
1000-6-1-1-2-2	200×270cm	个
1000-6-1-1-2-3	150×270cm	个
1000-6-1-1-2-4	90×160cm	个
1000-6-1-1-2-5	120×160cm	个
1000-6-1-1-2-6	110×192+Φ80cm	个
1000-6-1-1-2-7	△110×90×60cm	个
1000-6-1-1-2-8	150×240cm	个
1000-6-1-1-2-9	120×168cm	个
1000-6-1-1-2-10	130×168cm	个
1000-6-1-1-2-11	150×200cm	个
1000-6-1-1-2-12	Φ80cm	个
1000-6-1-1-2-13	200×70cm	个
1000-6-1-1-2-14	120×200cm	个
1000-6-1-1-2-15	120×300cm	个
1000-6-1-1-2-16	110×235cm	个
1000-6-1-1-2-17	110×192cm	个
1000-6-1-1-2-18	170×230cm	个
1000-6-1-1-2-19	150×140cm	个
1000-6-1-1-2-20	150×200cm	个
1000-6-1-1-2-21	104×306cm	个
1000-6-1-1-2-22	220×270cm	个
1000-6-1-1-2-23	△110cm	个
1000-6-1-1-2-30	2×125×60cm	个
1000-6-1-1-2-31	70×48cm	个
1000-6-1-1-3	单柱式	
1000-6-1-1-3-1	160×210cm	个
1000-6-1-1-3-2	110×192+Φ80cm	个
1000-6-1-1-3-3	200×270cm	个
1000-6-1-1-3-4	130×216cm	个
1000-6-1-1-4	单悬臂	
1000-6-1-1-4-1	480×300cm	个
1000-6-1-1-4-2	440×220cm	个

子目号	子目名称	单位
1000-6-1-1-4-3	350×250cm	个
1000-6-1-1-4-4	350×180cm	个
1000-6-1-1-4-5	300×180cm	个
1000-6-1-1-5	二十米标	个
1000-6-1-1-6	紧急撤离口标	个
1000-6-1-2	临时路面标线	
1000-6-1-2-1	热熔型涂料路面标线	
1000-6-1-2-1-1	普通型	m ²
1000-6-1-2-1-2	反光型	m ²
1000-6-1-2-1-3	突起型	m ²
1000-6-1-2-1-4	震动型	m ²
1000-6-1-2-2	溶剂常温涂料路面标线	m ²
1000-6-1-2-3	溶剂加热涂料路面标线	m ²
1000-6-1-2-4	水性涂料路面标线	m ²
1000-6-1-2-5	树脂防滑性标线	m ²
1000-6-1-2-6	预成型标线带标线	m ²
1000-6-1-2-7	预成型突起型标线	m ²
1000-6-1-3	清除临时标线	m ²
1000-6-1-4	临时混凝土隔离墩制作	m
1000-6-1-5	临时混凝土隔离墩安装	m ² 次
1000-6-1-6	临时混凝土隔离墩运输	m
1000-6-1-7	彩钢板临时围蔽	m
1000-6-1-8	临时水马	m
1000-6-1-9	临时轮廓标	个
1000-6-1-10	临时防眩板	个
1000-6-1-11	临时隔离栅	m
1000-6-1-12	路栏	个
1000-6-1-13	交通锥	个
1000-6-1-14	临时可变情报板	个
1000-6-1-15	有源突起路标	个
1000-6-1-16	临时夜间照明设施	套
1000-6-1-17	太阳能导向标	个
1000-6-1-18	太阳能红/蓝暴闪灯	个
1000-6-1-19	防撞桶	个
1000-6-1-20	智能锥桶	套
1000-6-1-21	临时监控设施	套
1000-6-1-22	临时测速设施	套
1000-6-1-23	临时开口电动闸门	个
1000-6-1-24	临时岗亭	个
1000-6-1-25	热镀锌钢板施工围蔽	m ²
1000-6-1-26	施工警告灯	个
1000-6-1-27	临时限高门架	套

子目号	子目名称	单位
1000-6-1-28	夜间可变式导向牌	块
1000-6-1-29	仿真绿植围蔽（B2）	m
1000-6-1-30	智能防闯入预警设施	套
1000-6-1-31	临时百米标识	个
1000-6-1-32	临时护栏Gr-A-2E	m
1000-6-1-33	临时混凝土护栏De-Rb-At1	m
1000-6-1-35	桥梁临时护栏	m
1000-6-1-36	临时防抛网	m
1000-6-1-40	太阳能黄闪灯	个
1000-6-1-41	临时混凝土隔离墩制作（30%固废料）	m
1000-6-2	交通疏导费	
1000-6-2-1	施工期间交通设施维护费	总额
1000-6-2-2	地方道路、分流道路的维护和管理	总额
1000-7	临时机电设施	
1000-7-2	收费保通	
1000-7-2-10	人（手）孔	
1000-7-2-10-1	人孔	
1000-7-2-10-1-11	电力电缆井	座
1000-7-2-10-3	手井	个
1000-7-3	通信保通	
1000-7-3-1	光数字传输系统	
1000-7-3-1-6-1	光/OJ45综合配线柜	套
1000-7-3-1-7	无线应急通信终端	套
1000-7-3-5	交换机	
1000-7-3-5-1	2光+8电工业以太网交换机	台
1000-7-3-5-2	2光+24电以太网交换机	台
1000-7-3-5-4	24口接入以太网交换机	台
1000-7-3-7	光缆	
1000-7-3-7-1	单模光缆	
1000-7-3-7-1-1	12芯以内	
1000-7-3-7-1-1-2	4芯光缆	m
1000-7-3-7-1-4	36芯以内	
1000-7-3-7-1-4-1	GYTS-36, 临时光缆用于外场监控设备传输, 含临时光缆辅材。	m
1000-7-3-7-1-5	60芯以内	
1000-7-3-7-1-5-1	GYTS-60, 临时光缆用于干线及接入网传输	m
1000-7-3-7-1-5-2	GYTS-60, 临时光缆用于外场监控设备传输	m
1000-7-3-8	尾纤	根
1000-7-3-9	光缆接头盒, 终端盒	
1000-7-3-9-1	光缆接头盒（三通）	个
1000-7-3-9-2	光缆接头盒（直通）	个
1000-7-3-9-3	4芯熔纤盒	个

子目号	子目名称	单位
1000-7-3-11	跳纤	根
1000-7-3-12	接线盒	个
1000-7-3-14	现有光缆业务割接	项
1000-7-3-15	临时光缆熔接	项
1000-7-3-16	光缆断缆熔接	项
1000-7-3-17	临时光缆拆除	m
1000-7-3-18	架空线立杆拆除	根
1000-7-3-19	架空线拆除	m
1000-7-3-20	VPN专线	项
1000-7-3-21	多链路通信终端	套
1000-7-3-22	VPN网卡	套
1000-7-3-23	VPN专线(100M带宽)	项
1000-7-3-24	VPN专线(200M带宽)	项
1000-7-3-30	架空线	
1000-7-3-30-1	架空线立杆(10m)	套
1000-7-3-30-2	架空线(7/2.2镀锌钢绞线)	m
1000-7-3-30-3	基础	套
1000-7-4	监控保通	
1000-7-4-3	视频监控设施	
1000-7-4-3-8	摄像机立柱及基础	套
1000-7-4-3-9	设备机箱	套
1000-7-4-3-10	临迁桥下空间监控摄像机	处
1000-7-4-3-11	摄像机安装支架	套
1000-7-4-3-12	拆除临时监控摄像机	套
1000-7-4-4	可再生能源供电设备	
1000-7-4-4-3	太阳能供电设备	
1000-7-4-4-3-1	太阳能板(含安装支架)	套
1000-7-4-4-3-2	太阳能控制器	套
1000-7-4-4-3-3	蓄电池组	套
1000-7-4-4-3-4	蓄电池箱(含安装支架)	套
1000-7-4-11	计算机及网络设备	
1000-7-4-11-8	光纤收发器	
1000-7-4-11-8-4	4路光纤收发器	对
1000-7-4-11-9	现有监控系统扩容	项
1000-7-4-12	临迁及拆除设备	
1000-7-4-12-1	临迁现有路侧监控摄像机	套
1000-7-4-12-3	临迁中分带临时监控摄像机至路侧	套
1000-7-4-13	事件检测接入	项
1000-7-4-14	原有摄像机及灯杆状况检测	项
1000-7-4-15	铁塔监控点	处
1000-7-4-16	二维码轮廓标	个
1000-7-7	供电照明保通	

子目号	子目名称	单位
1000-7-7-2	变压器	
1000-7-7-2-3	组合式箱变	
1000-7-7-2-3-1	箱式变电站 400kVA	台
1000-7-7-2-3-2	箱式变电站 800kVA	台
1000-7-7-3	低压配电装置	
1000-7-7-3-3	(配电)控制箱、柜	
1000-7-7-3-3-1	临时配电箱	台
1000-7-7-4	柴油发电机组	
1000-7-7-4-1	移动式柴油发电机组	台
1000-7-7-4-2	移动式柴油发电机组 800kW	台
1000-7-7-4-3	移动式柴油发电机组 200kW	台
1000-7-7-5-3-1	UPS(含电池) 2kVA	套
1000-7-7-5-3-2	应急备用电源	套
1000-7-7-6	路灯	
1000-7-7-6-2	15m以内灯杆	
1000-7-7-6-2-1	单臂低杆路灯 13米、390W LED灯	套
1000-7-7-6-2-2	单臂低杆路灯13米、390WLED灯(路基段)	套
1000-7-7-6-2-3	12米双臂低杆灯	套
1000-7-7-6-2-4	单臂低杆路灯13米、390WLED灯(桥梁段)	套
1000-7-7-7	照明灯具	
1000-7-7-7-1	LED灯	
1000-7-7-7-1-21	隧道型LED灯 60W	套
1000-7-7-8	电缆	
1000-7-7-8-1	电力电缆	
1000-7-7-8-1-1	截面积 35mm ² 以内	
1000-7-7-8-1-1-1	YJV22-1kV-2X1.5	m
1000-7-7-8-1-1-2	YJV22-1kV-4*25	m
1000-7-7-8-1-1-3	YJV-1kV-2*25	m
1000-7-7-8-1-1-4	YJV22-1kV-2*16	m
1000-7-7-8-1-1-5	YJV22-1kV-2*25	m
1000-7-7-8-1-2-16	YJV22-1kV-4*16m ²	m
1000-7-7-8-1-1-400	YJV22-1kV-2X4m ²	m
1000-7-7-8-1-2	截面积 120mm ² 以内	
1000-7-7-8-1-2-1	YJV22-1kV-4*50-1*25	m
1000-7-7-8-1-2-16	YJV22-1kV-4*16m ²	m
1000-7-7-8-2	控制电缆	
1000-7-7-8-2-1	截面积 35mm ² 以内	
1000-7-7-8-2-1-1	KVVP-2x1.5	m
1000-7-7-8-3	6类非屏蔽双绞线	米
1000-7-7-9	线槽	
1000-7-7-9-5	密闭母线槽	
1000-7-7-9-5-1	户外型密闭母线槽 800A	米

子目号	子目名称	单位
1000-7-7-9-5-2	户外型密闭母线槽 1600A	米
1000-7-7-10	桥梁、支架	
1000-7-7-10-2	支架	
1000-7-7-10-2-1	膨胀螺栓简易支架	个
1000-7-7-10-3	过桥角钢托架	套
1000-7-7-12	保通设施	
1000-7-7-12-1	直流转 220V 交流终端设备	套
1000-7-7-12-2	照明及监控设施直流供电接线调整	项
1000-7-7-12-3	拆除临时照明	套
1000-7-7-12-4	马鞍式路灯基础	套
1000-7-7-12-5	电源适配器 DC750V	套
1000-7-7-12-6	低压柜更换断路器	项
1000-7-7-12-7	直流断路器	个
1000-7-7-12-8	熔断器	个
1000-7-8	防雷接地系统	
1000-7-8-2	防雷器	
1000-7-8-2-1	电源防雷器	
1000-7-8-2-1-1	B+C 级单相电源避雷器	套
1000-7-8-2-2	信号防雷器	
1000-7-8-2-2-1	以太网信号避雷器	套
1000-7-8-3	接地系统	
1000-7-8-3-6	镀锌圆钢 $\phi 12$	米
1000-7-9	管道工程	
1000-7-9-1	铺设管道	
1000-7-9-1-1	铺设塑料管	
1000-7-9-1-1-1	1 孔塑料管铺设	
1000-7-9-1-1-1-1	2 孔 DN80HDPE 管	延米
1000-7-9-1-1-1-2	玻璃纤维增强塑料 1 孔 DN100	延米
1000-7-9-1-1-1-3	1 孔 $\phi 90 \times 4.3$ mmPE 管	延米
1000-7-9-1-1-1-5	1 孔 DN80HDPE 管	延米
1000-7-9-1-1-2	2 孔塑料管铺设	
1000-7-9-1-1-2-1	横穿管道 投管 2 孔 PE 管 ($\phi 110 \times 8.1$ mm)	延米
1000-7-9-1-1-2-2	2 孔 DN80HDPE 管	延米
1000-7-9-1-2	铺设镀锌钢管	
1000-7-9-1-2-1	1 孔镀锌钢管铺设	
1000-7-9-1-2-1-1	1 孔 $\phi 50$ 镀锌钢管	延米
1000-7-9-1-2-1-2	1 孔 $\phi 114 \times 4.0$ mm 镀锌钢管	延米
1000-7-9-1-2-1-3	1 孔 $\phi 89 \times 4.0$ mm 镀锌钢管	延米
1000-7-9-1-2-2	2 孔镀锌钢管铺设	
1000-7-9-1-2-2-1	2 孔 $\phi 100$ 镀锌钢管	延米
1000-7-9-1-2-2-2	2 孔 $\phi 114$ 镀锌钢管	延米
1000-7-9-1-2-4	4 孔镀锌钢管铺设	

子目号	子目名称	单位
1000-7-9-1-2-4-1	4 孔 $\phi 114 \times 4.0$ mm 镀锌钢管	延米
1000-7-9-5	接线盒	
1000-7-9-5-1	接线盒	个
1000-8	临时支护	
1000-8-1	钢板桩支护	t
1000-8-2	排桩支护	
1000-8-2-1	冠梁	
1000-8-2-1-1	钢筋	kg
1000-8-2-1-2	混凝土	m ³
1000-8-2-2	桩基	
1000-8-2-2-1	灌注桩	m
1000-8-2-2-2	预应力管桩	m

1000-8-3	钢套箱支护	t
1000-8-4	临时钢管桩支护	t
1000-8-5	钢板桩支护（市政）	t

1000-9	防护棚	
1000-9-1	竹胶板	m ²
1000-9-2	C30 混凝土	m ³
1000-9-3	上下部结构钢材	t
1000-9-4	C20 混凝土	m ³
1000-10	临时伸缩缝	
1000-10-1	临时F型伸缩缝	m
1000-11	上部结构临时连接	
1000-11-1	临时拼接	
1000-11-1-1	钢筋	
1000-11-1-1-1	带肋钢筋	kg
1000-11-1-2	临时拼接混凝土	
1000-11-1-2-1	C30 混凝土	m ³
1000-11-1-3	临时拼接钢板	kg
1000-12	临时支撑	
1000-12-1	支撑钢材	kg
1000-12-2	临时支撑	个
1000-12-3	支撑承台	
1000-12-3-1	钢筋	kg
1000-12-3-2	混凝土	m ³
1000-12-4	临时辅助桩	
1000-12-4-1	钢筋	kg
1000-12-4-2	D120cm 桩基	m
1000-13	临时支护	
1000-13-1	临时边坡防护	

子目号	子目名称	单位
1000-13-1-1	挂网喷混凝土防护边坡(全坡面)	
1000-13-1-1-1	喷混凝土防护边坡	
1000-13-1-1-1-1	厚60mm以内喷混凝土防护边坡	m ²
1000-13-1-1-3	铁丝网	kg
1000-13-2	边坡临时彩钢板防护	m
1000-13-3	临时防抛网	m
1000-13-4	钢管柱、竹胶板、钢丝网防护墙	m ²

第1100章 管线迁改工程

1. 工程内容

对影响工程建设及运营的权属水务、广燃、电信、移动、联通、广电、铁塔、国防等单位的管线、通信基站等设施的迁改施工，以及无偿配合其它管线拆迁，包括但不限于：工程报建（含规划报建、施工报建等）、管线和设施拆除的移交、管线和设施的迁改及补偿、管线占地及青苗补偿、建（构）筑物拆除及补偿、环评水保、设备及材料采购管理、建筑和安装施工、调试、电子化移交、组织验收、竣工投产、资产移交之前的运维和照管、资产移交、缺陷责任期等各阶段的工作内容和服务。

2. 承包人除需严格履行本合同专用条款、通用条款等合同规定的责任和义务外，对于管线迁改工程需履行以下责任和义务：

2.1 办理管线迁改施工所需的一切手续，按政府行业主管部门、权属人或其上级主管单位及办理施工许可手续相关文件的要求，办理规划许可、规划条件核实等所有完成管线迁改工作并按要求验收并移交权属人所需要的全部手续。

2.2 服从发包人的安排与协调，配合其它管线迁改单位或承包人，服从发包人整体工期的安排，确保按期完成迁改。

2.3 承包人应对监理人的监理工作给予全面合作并提供必要的协助。发包人对监理人的任命或撤回均不应解除承包人在本合同项下的任何义务和责任。

2.4 承包人必须严格按照勘察人提供的设计图纸、设计说明书等技术文件施工，质量应达到国家及行业的设计、施工、验收规定要求。

2.5 承包人必须严格按照设计图纸施工，若承包人在施工过程中擅自改动迁改方案，由此产生的一切费用、法律后果均由承包人承担。若承包人在施工过程中确实需要修改迁改方案的，由发包人、勘察人、监理人、承包人重新现场确定迁改方案。

2.6 承包人在实施管线迁改工程过程中应采取有效的环境保护和安全生产措施，避免对环境造成破坏和污染。因承包人行行为造成包括但不限于妨碍公共交通、影响城镇居民生活、污染水源、降低河流行洪能力、危及居民安全、破坏周边环境、或者影响其他承包人施工等后果而引起的包括但不限于索赔、赔偿、诉讼费用和其他费用，由承包人自行承担。

2.7 承包人在实施管线迁改中应采取有效措施，避免对包括但不限于迁改现场的地下管线和邻近建筑物、构筑物(包括文物保护单位)、古树名木、农作物造成破坏。由承包人原因引起的一切索赔、赔偿、诉讼费用和其他费用，由承包人自行承担。

2.8 因承包人运输造成迁改场地内外公共道路和桥梁损坏的，由此引起的包括但不限于索赔、赔偿、诉讼费用和其他费用，由承包人自行承担。

2.9 承包人自行解决施工用水、用电、用地、占道和通信等问题，所需费用已包含在合同费用里。

2.10 如因承包人原因未能按计划完成管线迁改工作，影响主体工程施工进度，由此造成的一切损失均由承包人自行承担。

2.11 承包人应为其参与本合同工程的员工（包括外聘人员）及其设备、迁改施工材料购买足够的保险。在本合同项目实施过程中，承包人发生的包括但不限于人员伤亡、财产损失，或由此而引起的其他一切损害和损失、索赔、赔偿、诉讼费用及其他费用等一切法律责任和经济赔偿均由承包人自行承担。

2.12 本项目管线迁改工程的所有设备、材料以及施工过程必须符合国家和行业的有关规定或规范标准。因工程设备及材料的质量不符合国家规定而引起事故或损失的责任由承包人承担。

2.13 在工程完工后，承包人应从工程场地内清除所有废弃物、垃圾，使工程场地处于整齐、干净及可用的状态。撤离所有非为发包人、产权人所有的工具、施工设备、机械和多余材料。因工程场地清理所产生的所有费用均已包含在合同费用里，发承包人不另行支付。

2.14 承包人应从开工之日起承担照管工程和设备、材料的全部职责，直到工程整体移交产权单位之日止。如果在承包人负责照管期间，由于发包人以外的任何原因，致使工程、设备、材料发生任何损失或损害，承包人应自行承担风险和费用。

2.15 迁改工程所拆除的旧管线及设施，资产的所有权、处置权归属产权人。拆旧工作由承包人负责，并负责将拆除后的旧管线及设施按发包人和产权人指定方式交由产权人回收（如产权人要求），产权人无回收要求的，由承包人自行处置。办理资产移交时，如发承包人或产权人要求委托第三方进行资产评估，承包人负责完成委托工作。上述所需费用均已包含在合同费用里，发承包人不另行支付。

2.16 迁改后的管线及设施在资产移交前，运维责任和费用由承包人承担，发承包人不另行支付。

2.17 承包人负责办理与城市规划、住建、水务、市政、园林、环保、交警、城监、公路、地铁、电力、燃气、给水、热力、油气等部门的相关施工许可手续，若发生政府及行业主管部门规定的收费或需出具相应的成果文件等产生的一切费用，均由承包人支付，且该费用已包含在合同总价中。

2.18 承包人在实施本合同过程中，如因其采用的技术等方面发生侵犯知识产权或专利权的行为而引起索赔或诉讼的，由此引起的一切法律责任及经济赔偿责任，均由承包人承担，因此而造成

发承包损失的，应由承包人负责赔偿。

2.19 负责组织工程完工后的初验、终验工作，并负责根据发承包人和产权人的验收报告意见对工程存在的质量缺陷等问题进行整改。

2.20 负责工程完工后的资料移交工作，按照国家或行业标准及规定，在工程竣工后向管线产权单位及发包人提供竣工图纸、相关占地补偿协议、规划报建资料、通信线路路径协议等竣工资料或国家或行业或权属单位要求的其他资料；竣工图纸资料要求提供电子文档，上述相关图纸、协议等书面资料应提交原件。

2.21 承包人应配合发包人完成本项目数字化管理平台建设，包括基础数据录入、管线 BIM 模型编辑整合、过程进度信息更新等工作。

3. 一般施工要求

- (1) 承包人必须严格按照批准后施工图设计进行施工。
- (2) 承包人接到任务书，应制订详细的施工方案、进度计划，保证按时完成任务。
- (3) 承包人接到施工图后，应对施工人员进行本次施工的要点、要求和注意事项，使施工人员明确施工的性质、内容和任务，更好的按期、按质完成施工任务。
- (4) 承包人必须遵守国家或部委颁发的法规、标准和规范。
- (5) 承包人必须严格执行国家或部委颁发的工程施工及验收技术规范或工程及验收暂行技术规范。

(6) 承包人必须加强施工现场的管理和施工监督，严格执行施工规范，做到施工工艺精良，各种测试项目齐全、记录清楚、文字端正、数据准确，符合相关技术要求。

(7) 承包人必须严格按施工操作程序施工，做到文明施工、安全生产。施工中应做好防火、防电、防雷、防化学气体、防事故等预防性的工作，做到施工人员的安全及设备材料的安全。

(8) 承包人完成管线迁改工程施工，具备交（竣）工验收条件的，由承包人联系发包人、监理人和产权人组织工程交（竣）工验收，交（竣）工验收合格，承包人按照产权人或发包人的要求办理工程移交手续；交（竣）工验收不合格，承包人应负责无条件整改，直至验收合格。

3.1 给排水管线

(1) 给排水管线迁改施工应符合《中华人民共和国市政给排水管道施工及验收技术规范》的要求。

(2) 给水、排水管道迁改施工必须以设计图纸为依据，并遵守城市地下管道建筑的有关规定。在施工前应对管道进行复测，以便确定管道的位置和距离。当管道与其他管线设施发生矛盾时，承包人应与相关部门密切配合、协商解决，不能随意改变管道路由位置。

(3) 施工前必须对沿途建筑物、附近的地形、原有管道的使用情况，以及其他地下管线设备的种类和位置等进行详细调查，校核设计图纸，并充分了解土质、地下水位等情况。

(4) 给水、排水管迁改施工挖方过程中，如过不稳定土壤，有腐蚀性土壤，地方文物等，承包人应及时书面提出，报相关部门处理批准后，才能继续施工。

(5) 给水、排水管与其他管线的平行、交叉距离应严格按照有关规定实施。

(6) 施工时注意施工安全及对地下管线的影响，开挖管道沟时，应特别注意人身安全，必须采取支撑护土板及排水等相关措施，若沟、坑较接近民房等其他建筑物时，要重点做好民房等建筑物支撑及安全措施等工作，以保证施工人员和房屋建筑等各种设施安全。

3.2 通信管线

(1) 通信管线迁改施工应符合《通信管道工程施工及验收标准》(GB/T50374-2018)的要求。

(2) 通信管道迁改施工必须以设计图纸为依据，并遵守城市地下管线建筑的有关规定。在施工前应对管道进行复测，以确定管道及人孔的位置和距离。当管道与其他管线设施发生矛盾时，请承包人与相关部门密切配合、协商解决，不能随意改变管道路由位置。

(3) 施工前必须对沿途建筑物、附近的地形、原有管道的使用情况，以及其他地下管线设备的种类和位置等进行详细调查，校核设计图纸，并充分了解土质、地下水位等情况。

(4) 通信管线迁改施工挖方过程中，如过不稳定土壤，有腐蚀性土壤，地方文物等，承包人应及时书面提出，报相关部门处理批准后，才能继续施工。

(5) 通信管线与其他管线的平行、交叉距离应严格按照有关规定实施。

(6) 施工现场临建设施应合理布局，符合安全、消防、职业健康安全、环保等规定，满足从业人员施工、办公和生活需要。临建设施的支搭和拆除应编制方案，并经技术负责人审核批准。临建设施的设计、施工应符合安全技术要求，经验收合格后方可投入使用，并定期检查、维护。

(7) 施工时注意施工安全及对地下管线的影响，开挖管道沟时，应特别注意人身安全，必须采取支撑护土板及排水等相关措施，若沟、坑较接近民房等其他建筑物时，要重点做好民房等建筑物支撑及安全措施等工作，以保证施工人员和房屋建筑等各种设施安全。

(8) 承包人在本项目通信管线迁改施工过程中必须与产权人协调处理好线路切割工作，按照与产权人的相关约定完成线路切割，若承包人在通信管线迁改过程中没有与产权人协调处理好线路切割工作，或没有按照与产权人的相关约定完成线路切割，由此产生的一切费用、后果均由承包人承担。

3.3 燃气管线

(1) 燃气管道迁改施工应符合国家和行业最新颁布并已实施的技术规范要求和相关标准。

(2) 地下燃气管道不得从建筑物和大型构筑物的下面穿越。

(3) 地下燃气管道不得在堆积易燃、易爆材料和具有腐蚀性液体的场地下面穿越，并不宜与其他管道或电缆同沟敷设。

(4) 地下燃气管道穿过排水管、热力管沟、联合地沟、隧道及其他各种用途沟槽时，应将燃气管道敷设在套管内。套管两端的密封材料应采用柔性的防腐、防水材料密封。

(5) 当燃气管道随桥梁敷设或采用管桥跨越河流时，必须采取安全防护措施。

(6) 施工单位应明确各自安全生产管理职责及安全措施，配备专职安全生产管理人员，并应建立健全安全生产组织保证体系、安全生产责任体系、安全生产管理制度体系、安全风险管控和事故隐患排查体系、应急救援体系等。

(7) 施工单位应对从业人员进行安全教育培训，施工作业人员应经入场安全三级教育合格后上岗，特种作业人员应持证上岗。

(8) 工程开工前应组织相关人员实地踏勘，召开工程范围内有关地上、地下建（构）筑物和电力、信息、燃气、热力、给水、排水等管线设施调查配合会，确认管道的标高、埋深、走向等准确位置，并设置明显标志。

4. 变更

本合同管线迁改工程按图纸所示按“处”进行计量，由承包人包干使用。

(1) 如发包人根据协调情况或其他原因取消了部分迁改项目，承包人需无条件服从且不得追讨相关费用，相应核减合同工程量清单对应迁改项目费用；如增加迁改项目的，按以下原则变更增加费用：

根据经发包人批准的设计变更图纸，按照发包人编制最高投标限价时采用的预算编制办法、工、料、机单价、有关定额及费率编制预算，并按中标下浮率下浮后确认变更费用。通信管线迁改变更预算的编制严格按照《通信建设工程概算、预算编制办法》（工信部通信[2016]451号文）执行；给排水管线、燃气迁改变更预算的编制按照《市政工程设计概算编制办法》（建标[2011]1号文）执行。

(2) 对于燃气管线迁改工程和合同清单中单处超过50万元（不含50万元）的给水、排水、通信管线迁改工程，基于以下原因，经发包人和产权单位同意，可进行设计变更：

a. 因场地地形地质复杂，地下构筑物众多，不具备施工条件，经发包人和产权单位同意，可进行设计变更；

b. 经现场核实，设计图纸与现场实际不符，现场实际存在不符合规范要求的地方，经发包人和产权单位同意，可进行施工变更；

c. 施工单位有更先进、更经济的施工方案, 经发包人和产权单位同意, 可进行设计变更;

d. 因国家和产权单位上级主管部门的政策变化, 经发包人和产权单位同意, 可进行设计变更。

对于管线迁改设计变更, 根据原设计图纸和经发包人批准的设计变更图纸, 按照发包人编制最高投标限价时采用的预算编制办法、工、料、机单价、有关定额及费率编制变更前预算, $A = (\text{变更后预算} - \text{变更前预算}) \times (1 - \text{中标下浮率})$, 变更费用确定的原则如下:

如 A 的绝对值 \leq 合同清单费用 $\times 10\%$, 则该处管线变更增减费用为零。

如 A 的绝对值 $>$ 合同清单费用 $\times 10\%$, 则变更增减费用 = A +/- (如变更后预算 \geq 变更前预算, 则此处取“-”号; 如变更后预算 $<$ 变更前预算, 则此处取“+”号) 合同清单费用 $\times 10\%$ 。

(3) 对于合同清单中单处不超过 50 万元 (含 50 万元) 的给水、排水、通信管线迁改工程, 由承包人包干使用, 发标人不应因任何因素增加该处管线迁改费用。

本合同管线迁改工程工程按图纸所示按“处”进行计量, 由承包人包干使用。

5. 计量

(1) 本合同管线迁改工程工程量按图纸所示按“处”进行计量, 由承包人包干使用, 未单独列出的可能发生的迁改费用, 包含在水迁费用中包干考虑。本项目给水、排水、通信、燃气管线迁改工程工程量清单费用已包含人工、材料、机械费、线路补偿费、道路破坏及占用补偿费、安全生产费、迁改工程涉及的土地占用补偿费、青苗补偿费、管理费、保险费 (建筑工程一切险、第三者责任险、人身意外险等根据相关规定承包人应投保的一切险种) 利润、国家及地方规定需缴纳的所有税费等完成本迁改工程所需的一切费用 (不包含监理费、勘察设计费)。

(2) 各项迁改工程设计图纸或变更设计图纸所示工程数量为承包人应完成的全部迁改施工作业, 承包人在完成全部迁改工作并经发包人、产权单位、监理工程师验收合格后以“处”为单位计量, 涉及变更的, 承包人应按批准设计变更图纸施工, 严禁未批先干, 否则发标人有权不支付该处管线迁改的任何费用。

(3) 因管线迁改而增加的各项准备、占地青赔及协调工作等为承包人应做的附属工作, 不另予计量。

(4) 如果该处迁改未实施, 则不计量。

(5) 工程量清单每处的费用为完成该处管线及设施迁改所需的所有费用, 除非发生经发包人确认的设计变更, 发标人今后将不再因任何因素增加该处管线及设施迁改的费用。

(6) 承包人应按发标人要求完成指定电力线路迁改所需的高压铁塔基础及线行的占地及青赔工作, 占地青赔面积应根据供电局批复同意的电力线路迁改施工图, 铁塔按基础外延 3 米, 线行按两条平行最外沿导线垂直投影确定面积, 占地及青赔应执行政府文件规定的相关类别对应标准。

6. 支付

(1) 管线迁改工程安全生产费预付款比例及扣回方式: 本合同签订后, 发包人预付安全生产费的 50%, 承包人单处迁改工程通过产权单位验收后, 发包人在当期支付中按单处迁改工程结算费用的 1%扣回, 扣完为止。管线迁改工程安全生产费预付款应在本合同管线迁改工程最后一期支付前全部扣回。

承包人完成单处迁改工程并通过发包人验收, 支付对应金额的 70%; 通过产权单位验收, 支付对应金额的 90%, 完成所有结算资料并经移交发标人后支付至金额的 100%。此项支付包括材料、劳力、设备、运输及其它为完成管线迁改所必需的全部费用, 是对完成管线迁改的全部偿付。

(2) 承包人应向发标人提供以下资料 (包括但不限于) 证明已完成占地青赔工作:

① 土地权属证明和土地权属人身份证明;

② 承包人与土地权属人签订的土地占用青赔协议;

③ 土地权属人签字确认的收据。

承包人完成全部铁塔基础位置 (基础外延 3 米), 并提供上述资料证明已完成占地青赔工作, 发标人支付对应金额; 承包人完成全部线行 (投影面积), 并提供上述资料证明已完成占地青赔工作, 发标人支付对应金额; 此项支付包括材料、劳力、设备、运输、协调及其它为完成占地青赔所必需的全部费用, 是对完成占地青赔的全部偿付。

子目号	子目名称	单位
1100	管线迁改工程	
1100-1	给水管线	
1100-1-4	K11+050-DN400、DN800给水管线迁改工程	处
1100-1-5	K12+295-DN400给水管线迁改工程	处
1100-1-6	K18+520~K18+900-DN800给水管线迁改工程	处
1100-1-7	K19+270-DN400给水管线迁改工程	处
1100-1-8	K20+950~K21+030-DN600给水管线迁改工程	处
1100-1-9	K21+050-DN600给水管线迁改工程	处
1100-1-10	K21+350~K21+960-DN1000给水管线迁改工程	处
1100-1-11	K28+600-K28+720右侧DN600给水管线迁改工程	处
1100-1-12	K29+650横穿DN400给水管线迁改工程	处
1100-1-13	K35+560横穿DN400给水管线迁改工程	处
1100-1-14	K35+850-K35+880横穿DN400给水管线迁改工程	处
1100-1-15	K56+400-K56+500-DN400给水管线迁改工程	处
1100-1-16	K56+700-K56+800-DN400给水管线迁改工程	处
1100-1-17	K58+400-K58+500-DN400给水管线迁改工程	处
1100-1-18	K58+900-DN600给水管线迁改工程	处
1100-1-19	K68+550-DN400给水管线迁改工程	处
1100-1-20	K70+200-K70+300-DN400给水管线迁改工程	处

子目号	子目名称	单位
1100-2	排水管线	
1100-2-4	K12+280-1200×1200污水渠污水管线迁改工程	处
1100-2-5	K13+000-DN1200污水管线迁改工程	处
1100-2-6	K22+600~K23+320-DN800污水管线迁改工程	处
1100-2-7	K11+080-2100×2500雨水渠雨水管线迁改工程	处
1100-2-8	K11+530-1200×650雨水渠, 800×800雨水渠雨水管线迁改工程	处
1100-2-9	K11+750-950×750雨水渠, 600×600雨水渠雨水管线迁改工程	处
1100-2-10	K24+030-K24+930右侧DN400污水管线迁改工程	处
1100-2-11	K24+500横穿DN400污水管线迁改工程	处
1100-2-12	K25+780-K25+880右侧DN400污水管线迁改工程	处
1100-2-13	K25+940-K26+030右侧DN400污水管线迁改工程	处
1100-2-14	K26+150-K26+230右侧DN400污水管线迁改工程	处
1100-2-15	K26+110-K26+230左侧DN800右侧DN400污水管线迁改工程	处
1100-2-16	K26+650-K26+840左侧DN500污水管线迁改工程	处
1100-2-17	K26+660-K26+830右侧DN400污水管线迁改工程	处
1100-2-18	K26+850-K27+000左侧DN400污水管线迁改工程	处
1100-2-19	K23+890-K23+930左侧DN500雨水管线迁改工程	处
1100-2-20	K23+850-K24+000左侧DN1500雨水管线迁改工程	处
1100-2-21	K24+320-K24+630左侧DN1000雨水管线迁改工程	处
1100-2-22	K24+630-K24+680左侧DN800雨水管线迁改工程	处
1100-2-23	K24+680-K24+960左侧DN600雨水管线迁改工程	处
1100-2-24	K24+900-K24+940右侧DN600雨水管线迁改工程	处
1100-2-25	K25+820-K26+200右侧DN600雨水管线迁改工程	处
1100-2-26	K25+870-K25+980左侧DN600雨水管线迁改工程	处
1100-2-27	K25+780-K28+880左侧DN1000雨水管线迁改工程	处
1100-2-28	K25+880-K26+160左侧DN1200雨水管线迁改工程	处
1100-2-29	K26+300-K26+460右侧DN600雨水管线迁改工程	处
1100-2-30	K26+640-K26+650横穿DN1500雨水管线迁改工程	处
1100-2-31	K26+650-K26+710左侧DN1000雨水管线迁改工程	处
1100-2-32	K26+710-K26+810左侧DN800雨水管线迁改工程	处
1100-2-33	K26+810-K26+820左侧DN600雨水管线迁改工程	处
1100-2-34	K27+770-K27+950左侧DN600雨水管线迁改工程	处
1100-2-35	K30+750横穿DN800污水管线迁改工程	处
1100-2-36	K31+330-K31+410右侧DN400污水管线迁改工程	处
1100-2-37	K31+490横穿DN400雨水管线迁改工程	处
1100-2-38	K33+060横穿DN600~800雨水管线迁改工程	处
1100-2-39	K37+940-K38+760右侧DN600污水管线迁改工程	处
1100-2-40	K38+760-K39+160右侧DN400污水管线迁改工程	处
1100-2-41	K38+750-K39+180左侧DN400污水管线迁改工程	处

子目号	子目名称	单位
1100-2-42	K34+800横穿DN800雨水管线迁改工程	处
1100-2-43	K38+570-K38+640右侧DN800雨水管线迁改工程	处
1100-2-44	K39+620-K39+810右侧DN500雨水管线迁改工程	处
1100-2-45	K39+880-K40+000右侧DN500雨水管线迁改工程	处
1100-2-46	K39+K40+460-K40+520右侧DN500雨水管线迁改工程	处
1100-2-47	K40+450-K40+700-DN500雨水管线迁改工程	处
1100-2-48	K40+920-DN500雨水管线迁改工程	处
1100-2-49	K41+200-K41+400-DN600雨水管线迁改工程	处
1100-2-50	K41+500-DN1000雨水管线迁改工程	处
1100-2-51	K42+030-1000x1000雨水箱涵迁改工程	处
1100-2-52	K45+300-K45+500-DN800雨水管线迁改工程	处
1100-2-53	K46+800-DN600雨水管线迁改工程	处
1100-2-54	K46+200-DN400污水管线迁改工程	处
1100-2-55	K51+700-DN1000雨水管线迁改工程	处
1100-2-56	K55+400-K55+500-DN800雨水管线迁改工程	处
1100-2-57	K55+900-K56+210-DN800雨水管线迁改工程	处
1100-2-58	K56+300-K56+500-DN800雨水管线迁改工程	处
1100-2-59	K56+700-K56+800-DN500雨水管线迁改工程	处
1100-2-60	K55+400-K55+500-DN600污水管线迁改工程	处
1100-2-61	K59+100-DN400雨水管线迁改工程	处
1100-2-62	K59+800-DN1000雨水管线迁改工程	处
1100-2-63	K59+820-K59+980-1300x1200雨水箱涵迁改工程	处
1100-2-64	K68+620-DN600雨水管线迁改工程	处
1100-2-65	K69+000-K69+300-DN400~500雨水管线迁改工程	处
1100-2-66	K69+400-DN600雨水管线迁改工程	处
1100-2-67	K69+400-K69+600-DN400雨水管线迁改工程	处
1100-2-68	K69+700-K70+150-DN600雨水管线迁改工程	处
1100-2-69	K70+300-K70+500-DN600~DN800雨水管线迁改工程	处
1100-2-70	K68+500-DN500污水管线迁改工程	处
1100-2-71	K70+650-K70+850-DN1200污水管线迁改工程	处
1100-2-72	K69+650-K70+100-DN600中水管线迁改工程	处
1100-3	燃气管线	
1100-3-3	K11+050燃气管线迁改工程	处
1100-3-4	K18+900燃气管线迁改工程	处
1100-3-5	K19+200~K19+400燃气管线迁改工程	处
1100-3-6	K21+000燃气管线迁改工程	处
1100-3-7	K24+100~K24+900燃气管线迁改工程	处
1100-3-8	K24+900~K25+000燃气管线迁改工程	处
1100-3-9	K28+500~K28+700燃气管线迁改工程	处
1100-3-10	K24+100~K24+900燃气管线迁改工程(红线外)	处
1100-3-11	K28+500~K28+700燃气管线迁改工程(红线外)	处
1100-3-12	K31+400~K31+500燃气管线迁改工程	处

子目号	子目名称	单位
1100-3-13	K34+400~K34+500燃气管线迁改工程	处
1100-3-14	K34+500~K34+800燃气管线迁改工程	处
1100-3-15	K34+800燃气管线迁改工程	处
1100-3-16	K35+200~K35+900燃气管线迁改工程	处
1100-3-17	K38+400~K38+500燃气管线迁改工程	处
1100-3-18	K40+100~K40+200燃气管线迁改工程	处
1100-3-19	K35+200~K35+900燃气管线迁改工程（红线外）	处
1100-3-20	K37+600~K37+900燃气管线迁改工程（红线外）	处
1100-3-21	K38+400~K38+500燃气管线迁改工程（红线外）	处
1100-3-22	K39+900~K41+000燃气管线迁改工程	处
1100-3-23	K55+000~K56+000燃气管线迁改工程	处
1100-3-24	K58+300~K58+400燃气管线迁改工程	处
1100-3-25	K58+300~K58+400燃气管线迁改工程（红线外）	处
1100-3-26	K68+500~K68+700燃气管线迁改工程	处
1100-3-27	K68+500~K68+700燃气管线迁改工程（红线外）	处
1100-3-28	K70+900~K71+000燃气管线迁改工程	处
1100-3-29	K70+900~K71+000燃气管线迁改工程（红线外）	处
1100-4	通信管线	
1100-4-6	K9+000管道工程	处
1100-4-7	K9+000光缆工程	处
1100-4-8	K8+800~K10+884管道工程	处
1100-4-9	K8+800~K10+884光缆工程	处
1100-4-10	K10+884~K19+100管道工程	处
1100-4-11	K10+884~K19+100光缆工程	处
1100-4-12	K13+095管道工程	处
1100-4-13	K13+095光缆工程	处
1100-4-14	K16+620管道工程	处
1100-4-15	K16+620光缆工程	处
1100-4-16	K18+540管道工程	处
1100-4-17	K18+540光缆工程	处
1100-4-18	K18+680~K18+780、K18+930管道工程	处
1100-4-19	K18+680~K18+780、K18+930光缆工程	处
1100-4-20	K19+070管道工程	处
1100-4-21	K19+070光缆工程	处
1100-4-22	K20+900~K21+650管道工程	处
1100-4-23	K20+900~K21+650光缆工程	处
1100-4-24	K22+400~K22+850光缆工程	处
1100-4-25	K23+880~K24+010移动迁改管道工程	处
1100-4-26	K23+880~K24+010移动迁改光缆工程	处
1100-4-27	K23+950监控迁改管道工程	处
1100-4-28	K23+950监控迁改光缆工程	处
1100-4-29	K24+000~K25+030通信迁改管道工程	处

子目号	子目名称	单位
1100-4-30	K24+000~K25+030通信迁改光缆工程	处
1100-4-31	K25+690~K26+900通信迁改管道工程	处
1100-4-32	K25+690~K26+900通信迁改光缆工程	处
1100-4-33	K27+380~K28+130通信迁改管道工程	处
1100-4-34	K27+380~K28+130通信迁改光缆工程	处
1100-4-35	K28+150~K28+730通信迁改管道工程	处
1100-4-36	K28+150~K28+730通信迁改光缆工程	处
1100-4-37	K29+050~K29+310通信迁改管道工程	处
1100-4-38	K29+050~K29+310通信迁改光缆工程	处
1100-4-39	K29+700~K29+810通信迁改管道工程	处
1100-4-40	K29+700~K29+810通信迁改光缆工程	处
1100-4-41	K30+730~K30+770通信迁改管道工程	处
1100-4-42	K30+730~K30+770通信迁改光缆工程	处
1100-4-43	K31+500通信迁改管道工程	处
1100-4-44	K31+500通信迁改光缆工程	处
1100-4-45	K31+520通信迁改管道工程	处
1100-4-46	K31+520通信迁改光缆工程	处
1100-4-47	K32+200通信迁改管道工程	处
1100-4-48	K32+200通信迁改光缆工程	处
1100-4-49	K34+120~K34+310通信迁改管道工程	处
1100-4-50	K34+120~K34+310通信迁改光缆工程	处
1100-4-51	K34+800~K35+210通信迁改管道工程	处
1100-4-52	K34+800~K35+210通信迁改光缆工程	处
1100-4-53	K35+640~K36+200通信迁改管道工程	处
1100-4-54	K35+640~K36+200通信迁改光缆工程	处
1100-4-55	K37+100~K37+350通信迁改管道工程	处
1100-4-56	K37+100~K37+350通信迁改光缆工程	处
1100-4-57	K37+660~K39+170通信迁改管道工程	处
1100-4-58	K37+660~K39+170通信迁改光缆工程	处
1100-4-59	K39+600~K40+545段通信迁改管道工程	处
1100-4-60	K39+600~K40+545段通信迁改光缆工程	处
1100-4-61	K40+545~K40+900通信迁改管道工程	处
1100-4-62	K40+545~K40+900通信迁改光缆工程	处
1100-4-63	K42+500~K42+530通信迁改管道工程	处
1100-4-64	K42+500~K42+530通信迁改光缆工程	处
1100-4-65	K44+570~K44+800通信迁改管道工程	处
1100-4-66	K44+570~K44+800通信迁改光缆工程	处
1100-4-67	K46+160~K46+200通信迁改管道工程	处
1100-4-68	K46+160~K46+200通信迁改光缆工程	处
1100-4-69	K47+520~K47+600通信迁改管道工程	处
1100-4-70	K47+520~K47+600通信迁改光缆工程	处
1100-4-71	K48+000通信迁改管道工程	处

子目号	子目名称	单位
1100-4-72	K48+180-K48+250通信迁改管道工程	处
1100-4-73	K48+180-K48+250通信迁改光缆工程	处
1100-4-74	K49+100通信迁改管道工程	处
1100-4-75	K49+100通信迁改光缆工程	处
1100-4-76	K50+320通信迁改管道工程	处
1100-4-77	K50+320通信迁改光缆工程	处
1100-4-78	K51+670-K51+700通信迁改管道工程	处
1100-4-79	K51+670-K51+700通信迁改光缆工程	处
1100-4-80	K52+220通信迁改管道工程	处
1100-4-81	K52+220通信迁改光缆工程	处
1100-4-82	K54+000通信迁改管道工程	处
1100-4-83	K54+000通信迁改光缆工程	处
1100-4-84	K54+510-K56+340通信迁改管道工程	处
1100-4-85	K54+510-K56+340通信迁改光缆工程	处
1100-4-86	K57+900通信迁改管道工程	处
1100-4-87	K57+900通信迁改光缆工程	处
1100-4-88	K58+360-K58+500通信迁改管道工程	处
1100-4-89	K58+360-K58+500通信迁改光缆工程	处
1100-4-90	K58+800通信迁改管道工程	处
1100-4-91	K58+800通信迁改光缆工程	处
1100-4-92	K58+400-K58+600通信迁改管道工程	处
1100-4-93	K58+400-K58+600通信迁改光缆工程	处
1100-4-94	K60+100-K60+200通信迁改管道工程	处
1100-4-95	K60+100-K60+200通信迁改光缆工程	处
1100-4-96	K62+050通信迁改管道工程	处
1100-4-97	K62+050通信迁改光缆工程	处
1100-4-98	K63+460通信迁改管道工程	处
1100-4-99	K63+460通信迁改光缆工程	处
1100-4-100	K64+100通信迁改管道工程	处
1100-4-101	K64+100通信迁改光缆工程	处
1100-4-102	K66+900通信迁改管道工程	处
1100-4-103	K66+900通信迁改光缆工程	处
1100-4-104	K67+700通信迁改管道工程	处
1100-4-105	K67+700通信迁改光缆工程	处
1100-4-106	K68+400-K68+600通信迁改管道工程	处
1100-4-107	K68+400-K68+600通信迁改光缆工程	处
1100-4-108	K69+400通信迁改管道工程	处
1100-4-109	K69+400通信迁改光缆工程	处
1100-4-110	K69+700-K70+200通信迁改管道工程	处
1100-4-111	K69+700-K70+200通信迁改光缆工程	处
1100-4-112	K70+450-K71+020通信迁改管道工程	处
1100-4-113	K70+450-K71+020通信迁改光缆工程	处

子目号	子目名称	单位
1100-5	高压铁塔基础及线行占地青赔	
1100-5-1	高压铁塔基础占地青赔	亩
1100-5-2	高压铁塔线行占地青赔	亩

第十二章 合同工程量清单

工程量清单汇总表

合同段: TJ9 标

序号	章次	科目名称	金额(元)
1	第 100 章	总则	65,631,607
2	第 200 章	路基工程	93,826,382
3	第 300 章	路面工程	5,672,735
4	第 400 章	桥梁、涵洞	367,536,743
5	第 500 章	隧道工程	
6	第 600 章	交通安全设施	4,076,050
7	第 700 章	绿化及环境保护设施	5,753,377
8	第 800 章	机电工程	641,839
9	第 900 章	管理、养护及服务房屋	
10	第 1000 章	临时工程	81,010,704
11	第 1100 章	管线迁改工程	19,680,493
12	第 100 章至 1100 章清单合计		643,829,930
13	已包含在清单会计中的材料、工程设备、专业工程暂估价合计		
14	清单合计减去材料、工程设备、专业工程暂估价 (即 12-13)=14		643,829,930
15	计日工合计		
16	暂列金额(不计日工总额)按 100 章至第 1100 章合计金额的 3.0% 计列		19,314,898
17	合同总价(12+15+16)=17		663,144,828
18	“优质优价”价款(不列入总价,200 章至 900 章合计金额*2% (含税金))		9,550,143

第 100 章 总则

合同段：TJ9 标

子目号	子目名称	单位	数量	单价(元)	合价(元)
102	工程管理				
102-1	竣工文件	总额	1.000	1117036.00	1117036
102-2	施工环保费	总额	1.000	4468143.00	4468143
102-3	安全生产费	总额	1.000	9958873.00	9958873
102-4	建设项目信息化管理费				
102-4-1	项目管理系统	总额	1.000	1300000.00	1300000
102-4-2	视频监控系統	总额	1.000	1500000.00	1500000
102-4-3	无人机监控及数据采集	总额	1.000	200000.00	200000
102-4-4	BIM 技术应用	总额	1.000	3000000.00	3000000
102-5	交通管制经费				
102-5-1	交通组织配合费	总额	1.000	1510433.00	1510433
102-5-2	交通组织协管费	总额	1.000	2445842.00	2445842
102-5-5	航道及海事协调和措施费	总额	1.000	3020865.00	3020865
102-6	科研配合费	总额	1.000	500000.00	500000
102-7	施工专题研究费	总额	1.000	2000000.00	2000000
102-8	数字化成果展示馆专项费	总额	1.000	600000.00	600000
102-12	城镇化路段环境保护措施费	总额	1.000	500000.00	500000
102-13	小型迁改包干费	总额	1.000	600000.00	600000
102-14	工程竣工验收配合费	总额	1.000	800000.00	800000
102-15	工程安全进度奖	总额	1.000	11170357.00	11170357
103	施工场地建设				
103-1	承包人驻地建设	总额	1.000	4762000.00	4762000
103-2	工地试验室	总额	1.000	700000.00	700000
103-3	拌和站	总额	1.000	4000000.00	4000000

子目号	子目名称	单位	数量	单价(元)	合价(元)
103-4	预制场			0.00	
103-4-1	预制场	总额	1.000	8373845.00	8373845
103-5	提浆站	处	2.000	590000.00	1180000
103-8	钢筋加工场	总额	1.000	1900000.00	1900000
104	专项费用				
104-7	改扩建收费站联网调试费用	项	1.000	18000.00	18000
104-8	新增视频点的联网接入及调试	项	14.000	443.80	6213
	清单 第 100 章合计 人民币				65631607

第 200 章 路基工程

合同段: TJ9 标

子目号	子目名称	单位	数量	单价(元)	合价(元)
202	场地清理				
202-1	清理与拆除				
202-1-1	清理现场	m ²	20207.000	14.30	288960
202-1-2	砍伐树木	棵	1013.000	28.46	28830
202-1-3	挖除树根	棵	1013.000	28.46	28830
202-1-4	清理旧路边坡	m ²	17291.900	4.45	76949
202-1-6	原绿化破除	m ²	2387.200	2.52	6016
202-2	拆除结构物				
202-2-1	拆除钢筋混凝土结构	m ³	9397.550	132.00	1240477
202-2-2	拆除混凝土结构	m ³	2387.900	109.00	260281
202-2-3	拆除砖、石及其他砌体结构	m ³	5692.000	36.60	208327
202-3	拆除其他构件				
202-3-13	现有 ETC 门架拆除 (3+1 车道)	个	4.000	13314.00	53256
202-3-22	拆除现有悬臂式情报板	套	3.000	1741.47	5224
202-3-23	拆除原有路灯	套	185.000	222.66	41192
202-3-25	拆除原有高压电缆	延米	1790.000	8.78	15716
202-3-26	拆除原有箱式变电站	套	7.000	880.00	6160
202-3-27	拆除原有高压架空线路	延米	3600.000	8.78	31608
203	挖方路基				
203-1	路基挖方				
203-1-1	挖土方				
203-1-1-1	挖弃土方	m ³	85722.850	29.89	2562256
203-1-1-2	挖利用土方	m ³	115586.990	7.52	869214
203-1-2	挖石方				

子目号	子目名称	单位	数量	单价(元)	合价(元)
203-1-2-1	挖弃石方				
203-1-2-1-1	机械凿岩挖弃石方	m ³	26436.000	45.79	1210504
203-1-2-2	挖利用石方				
203-1-2-2-1	机械凿岩挖利用石方	m ³	12345.000	43.77	540341
203-1-3	挖除非适用材料 (不含淤泥)	m ³	58196.900	34.46	2005465
203-1-4	挖淤泥	m ³	903.700	53.00	47896
204	填方路基				
204-1	路基填筑				
204-1-1	利用土方	m ³	113645.000	8.30	943254
204-1-2	利用石方	m ³	13419.000	8.41	112854
204-2	路基换填				
204-2-4	换填碎石	m ³	52367.700	158.70	8310754
204-2-11	换填碎石 (80%固废料)	m ³	10003.400	126.01	1260528
204-3	结构物台背回填				
204-3-1	回填料	m ³	3175.000	119.90	380683
204-3-2	回填料	m ³	6121.200	160.15	980310
204-3-7	包边粘土	m ³	147.000	11.30	1661
204-4	修坡及台前溜坡填土	m ³	10896.780	19.81	215865
205	特殊地区路基处理				
205-1	软土地基处理				
205-1-2	软基垫层				
205-1-2-2	碎石垫层	m ³	5485.600	148.84	816477
205-1-3	沉降、预压与超载预压				
205-1-3-1	沉降土方	m ³	3504.300	5.67	19869
205-1-3-2	等、超载预压土方	m ³	13165.300	56.74	746999
205-1-8	土工材料				
205-1-8-1	土工布	m ²	2746.800	10.46	28732

子目号	子目名称	单位	数量	单价(元)	合价(元)
205-1-8-2	土工膜	m ²	542.000	9.34	5062
205-1-8-3	土工格栅				
205-1-8-3-5	钢塑土工格栅	m ²	22635.000	16.08	363971
205-1-8-4	土工格室				
205-1-8-4-1	高100mm以内土工格室	m ²	64571.200	27.67	1786685
205-1-16	素混凝土桩				
205-1-16-3	φ400-500mm素混凝土桩	m	46340.000	141.12	6539501
205-1-19	高压旋喷桩				
205-1-19-3	φ400-500mm高压旋喷桩	m	2366.000	173.59	410690
205-1-19-6	φ700-800mm高压旋喷桩	m	1830.000	279.88	512180
205-1-21	桩顶覆板及桩帽				
205-1-21-1	钢筋	kg	125200.000	4.96	620992
205-1-21-2	混凝土				
205-1-21-2-3	C30混凝土	m ³	2333.200	568.15	1325608
205-1-25	补强压实				
205-1-25-1	液压力压路机碾压	m ² *遍	58668.000	0.24	14080
205-1-25-3	液压力夯实机碾压	m ²	213479.100	7.10	1515702
205-6	铺筑	kg	6945.000	5.13	35628
206	路基整修				
206-1	整修路拱	km	2.829	8018.11	22683
206-2	整修边坡	km	2.829	450000.00	1273050
207	路基排水				
207-1	边沟、排水沟				
207-1-4	混凝土预制块边沟、排水沟				
207-1-4-4	运输	m ³	3833.300	123.31	472884
207-1-4-5	安装	m ³	3833.300	272.50	1044574
207-1-5	现浇混凝土边沟、排水沟				

子目号	子目名称	单位	数量	单价(元)	合价(元)
207-1-5-2	混凝土				
207-1-5-2-1	C20混凝土	m ³	6300.000	665.64	4193532
207-2	截水沟				
207-2-3	混凝土预制块截水沟				
207-2-3-4	运输	m ³	175.200	143.63	25164
207-2-3-5	安装	m ³	175.200	275.00	48180
207-3	急流槽或跌水				
207-3-3	混凝土预制块急流槽				
207-3-3-4	运输	m ³	266.700	143.63	38306
207-3-3-5	安装	m ³	266.700	275.00	73343
207-3-4	现浇混凝土急流槽				
207-3-4-2	混凝土				
207-3-4-2-1	C20混凝土	m ³	230.600	728.20	167923
207-4	路基盲(渗)沟				
207-4-1	碎石料盲(渗)沟	m ³	3548.600	215.15	763481
207-6	边沟、排水沟盖板				
207-6-1	盖板钢筋	kg	6782.700	4.90	33235
207-6-3	预制盖板混凝土				
207-6-3-2	预制				
207-6-3-2-2	C25混凝土	m ³	87.600	750.75	65786
207-6-3-3	运输	m ³	87.600	54.74	4795
207-6-3-4	安装	m ³	87.600	129.93	11382
207-7	路基排水管				
207-7-2	PVC排水管				
207-7-2-1	φ50mm以内PVC排水管	m	596.700	12.56	7495
207-7-2-3	φ100-150mmPVC排水管	m	1281.600	39.23	50277
207-7-6	塑料硬式透水管				

子目号	子目名称	单位	数量	单价(元)	合价(元)
207-7-6-2	Φ50-100mm 塑料硬式透水管	m	24.000	15.83	380
207-7-6-3	Φ100-150mm 塑料硬式透水管	m	3098.600	31.76	98412
207-9	其他排水结构物				
207-9-3	跌水井				
207-9-3-2	C25 跌水井	m ³	15.200	918.39	13960
207-9-10	事故应急池				
207-9-10-2	350 方事故应急池	座	1.000	228397.40	228397
207-12	一体化成品泵站	座	1.000	170880.75	170881
207-14	球墨铸铁井盖(700x800, 承压等级 D400)	套	1.000	1323.33	1323
207-15	PE 硬塑料槽	个	189.000	31.07	5872
208	护坡、护面墙				
208-1	植物护坡				
208-1-2	喷播草灌护坡	m ²	53957.340	9.32	502882
208-1-3	三维植被网护坡	m ²	2756.400	34.23	94352
208-1-4	CP 网植草护坡	m ²	10633.900	41.13	437372
208-1-7	客土喷播草灌护坡				
208-1-7-2	客土 6-8cm 厚	m ²	2829.700	23.36	207587
208-1-7-3	客土 8-10cm 厚	m ²	2293.000	77.93	178693
208-3	浆砌片石护坡				
208-3-1	浆砌片石护坡	m ³	137.600	367.75	50602
208-4	现浇混凝土护坡				
208-4-1	满铺式混凝土护坡				
208-4-1-1	满铺式 C20 混凝土护坡	m ³	294.100	546.09	160605
208-4-4	现浇检查踏步				
208-4-4-1	现浇 C20 混凝土检查踏步	m ³	3.500	605.34	2119
208-5	预制混凝土护坡				

子目号	子目名称	单位	数量	单价(元)	合价(元)
208-5-4	运输	m ³	977.450	144.63	141369
208-5-5	安装	m ³	977.450	275.00	268799
208-10	检查踏步扶手	m	211.300	64.88	13709
209	挡土墙				
209-1	钢筋、钢绞线				
209-1-1	普通钢筋	kg	53140.000	4.92	261449
209-2	挡土墙基础垫层				
209-2-7	现浇混凝土垫层	m ³	151.280	508.20	76880
209-5	片石混凝土挡墙				
209-5-3	C20 片石混凝土	m ³	101.280	570.46	57776
209-6	现浇混凝土挡土墙				
209-6-3	C20 混凝土	m ³	18614.000	689.70	12976016
209-6-4	C25 混凝土	m ³	1929.500	656.70	1267103
209-6-5	C30 混凝土	m ³	357.600	660.80	236302
211	预应力锚索、锚杆和钢管边坡加固				
211-1	预应力锚索				
211-1-1	普通预应力钢绞线				
211-1-1-1	4 孔/束	m	15456.000	187.83	2903100
211-3	锚杆				
211-3-1	普通钢筋锚杆				
211-3-1-4	Φ110-130mm 普通钢筋锚杆	m	1600.000	126.53	202448
211-6	堰架梁、地梁、锚墩混凝土				
211-6-3	C30 混凝土	m ³	317.000	1044.22	331018
211-7	钢筋				
211-7-1	普通钢筋	kg	57689.900	4.82	278065
212	抗滑桩				
212-1	混凝土抗滑桩				

子目号	子目名称	单位	数量	单价(元)	合价(元)
212-1-1	抗滑植混凝土				
212-1-1-4	C30 混凝土	m ³	10644.000	1391.45	14810594
212-1-2	抗滑植钢筋	kg	1661635.000	5.96	9903345
212-5	联筋混凝土面板				
212-5-1	面板钢筋	kg	130310.400	4.79	624187
212-5-5	C30 混凝土	m ³	1028.200	746.28	767325
213	河道防护				
213-6	抛石防护				
213-6-2	抛填块石	m ³	1599.190	105.90	169354
213-7	河道防护垫层				
213-7-1	碎(砾)石垫层	m ³	99.450	148.18	14737
213-9	河堤加固及修复				
213-9-3	护栏栏杆	m	263.000	532.56	140063
213-15	不锈钢护栏	m	248.000	443.80	110062
213-17	仿石漆	m ²	1373.000	66.57	91401
213-18	生态护坡矩阵	m ²	2349.000	83.87	197011
213-19	HW400x400 型钢	kg	158000.000	5.56	879480
213-24	松木桩基础	m ³	75.740	2388.37	180895
	清单 第 200 章合计 人民币				93826382

第 300 章 路面工程

合同段: T3 标

子目号	子目名称	单位	数量	单价(元)	合价(元)
303	底基层、基层				
303-3	水泥稳定土底基层、基层				
303-3-4	水泥含量 5~6% 稳定土底基层、基层	m ³	1686.800	242.70	409386
303-9	混凝土基层				
303-9-1	贫水泥混凝土基层	m ³	143.800	404.91	58226
303-11	其他				
303-11-1	玻璃纤维	m ²	25.030	12.89	323
308	透层、粘层、封层				
308-2	粘层				
308-2-2	改性乳化沥青粘层	m ²	9173.000	2.15	19722
308-3	封层				
308-3-7	同步碎石封层	m ²	4586.000	15.73	72138
309	面层、面板				
309-2	热拌沥青混合料面层				
309-2-1	细粒式沥青混凝土	m ³	183.440	878.83	161213
309-2-2	中粒式沥青混凝土	m ³	275.160	839.74	231063
309-2-3	粗粒式沥青混凝土	m ³	366.890	812.42	298061
309-6	水泥混凝土面板				
309-6-2	普通水泥混凝土面板	m ³	814.560	464.86	378656
313	培土路肩、路肩加固、中央分隔带及路缘石				
313-4	混凝土路缘石				
313-4-1	预制块混凝土路缘石				
313-4-1-1	预制、运输、安装				
313-4-1-1-2	C20 混凝土	m ³	98.000	1009.80	98960

子目号	子目名称	单位	数量	单价(元)	合价(元)
314	路面及中央分隔带排水				
314-11	人行道路面				
314-11-3	透水砖	m ²	14200.000	99.39	1411338
314-11-5	厚 5cm 大理石	m ²	7700.000	222.35	1712095
318	路面拆除				
318-1	挖除旧路面				
318-1-1	挖除水泥混凝土路面	m ³	4887.700	86.89	424692
318-1-2	挖除沥青混凝土路面	m ³	1483.900	97.41	144547
318-1-4	挖除各类稳定土基层	m ³	5620.100	22.67	127408
318-1-5	挖除各类垫层	m ³	5509.800	22.67	124907
	清单 第 300 章合计	人民币			5672735

第 400 章 桥梁、涵洞

合同段: TJ9 标

子目号	子目名称	单位	数量	单价(元)	合价(元)
403	钢筋				
403-1	基础钢筋(包括挖孔桩、灌注桩、承台、支撑梁、基础系梁、沉桩、沉井、沉箱、扩大基础、地下连续墙等)				
403-1-1	光圆钢筋	kg	438060.900	5.46	2391813
403-1-2	带肋钢筋	kg	5103634.995	5.36	27355484
403-1-4	带肋粗钢筋(φ32 以上的)	kg	737815.200	5.36	3954689
403-1-7	钢筋焊接网	kg	1278.000	5.00	6390
403-2	下部结构钢筋(包括墩柱、台身、盖梁、墩间系梁、耳背墙、桥墩铺块、索塔等)				
403-2-1	光圆钢筋	kg	7248.000	4.89	35443
403-2-2	带肋钢筋	kg	3572817.150	4.81	17185250
403-2-4	带肋粗钢筋(φ32 以上的)	kg	5288.000	5.36	28236
403-2-7	钢筋焊接网	kg	36805.600	5.09	187341
403-3	上部结构钢筋(包括现浇、预制梁板、整体化层、桥面连续、伸缩缝预埋、绞缝、横隔板、桥面铺装等)				
403-3-1	光圆钢筋	kg	426.000	4.89	2083
403-3-2	带肋钢筋	kg	14533848.430	4.84	70343826
403-4	附属结构钢筋(包括缘石、人行道、防撞墙、栏杆、护栏、桥头搭板、枕梁、抗震挡块、支座垫石、防撞水结构等)				

子目号	子目名称	单位	数量	单价(元)	合价(元)
403-4-1	光圆钢筋	kg	1699.900	4.94	8398
403-4-2	带肋钢筋	kg	2099416.060	4.90	10287139
404	基础挖方及回填				
404-1	干处挖土方	m ³	13456.680	48.36	650765
404-2	水下挖土方	m ³	346.000	32.71	11318
405	钻孔灌注桩				
405-1	陆上钻孔灌注桩				
405-1-1	孔深 60m 以内的陆上钻孔灌注桩				
405-1-1-3	桩径 120cm	m	8700.782	1366.38	11888575
405-1-1-4	桩径 130cm	m	970.000	1558.69	1511929
405-1-1-5	桩径 140cm	m	1952.000	1814.52	3560088
405-1-1-6	桩径 150cm	m	590.000	2177.67	1284825
405-1-1-7	桩径 160cm	m	18624.000	2250.72	41917409
405-1-1-11	桩径 200cm	m	212.000	3849.49	816092
405-2	水中钻孔灌注桩 (一般江河)				
405-2-1	孔深 60m 以内的水中钻孔灌注桩				
405-2-1-6	桩径 150cm	m	1180.000	2640.10	3115318
405-2-1-7	桩径 160cm	m	480.000	2812.80	1350144
405-5	永久钢护筒	kg	302010.780	5.88	1775823
410	结构混凝土工程				
410-1	混凝土基础 (包括支撑梁、桩基承台、基础系梁,但不包括				

子目号	子目名称	单位	数量	单价(元)	合价(元)
	桩基、沉井、沉箱及地下连续墙)				
410-1-3	C30 混凝土	m ³	6636.450	656.38	4356033
410-1-4	C35 混凝土	m ³	43.200	680.80	29411
410-1-5	C40 混凝土	m ³	10801.200	517.13	5585625
410-2	混凝土下部结构 (包括墩柱、台身、盖梁、墩间系梁、耳背墙等)				
410-2-1	现浇混凝土下部结构				
410-2-1-2	C35 混凝土	m ³	17794.490	862.39	15345790
410-2-1-3	C40 混凝土	m ³	127.000	855.80	108687
410-2-1-5	C50 混凝土	m ³	233.400	875.60	204365
410-3	混凝土上部结构				
410-3-1	现浇混凝土上部结构				
410-3-1-3	C40 混凝土	m ³	39.140	894.30	35003
410-3-1-5	C50 混凝土	m ³	6869.820	920.17	6321402
410-3-1-28	C50 钢纤维混凝土	m ³	709.700	1208.82	857900
410-3-2	预制混凝土上部结构				
410-3-2-2	预制混凝土上部结构				
410-3-2-2-2	预制空心板				
410-3-2-2-2-3	C40 混凝土	m ³	106.930	778.80	83277
410-3-2-3	运输	m ³	106.930	19.30	2064
410-3-2-4	安装				

子目号	子目名称	单位	数量	单价(元)	合价(元)
410-3-2-4-2	空心板安装	m3	106.930	109.49	11708
410-3-3	上部结构现浇整体化混凝土				
410-3-3-5	C40 混凝土	m3	2531.390	635.80	1609458
410-3-3-7	C50 混凝土	m3	7269.710	604.34	4393377
410-5	混凝土附属结构				
410-5-1	现浇混凝土附属结构				
410-5-1-3	C30 混凝土	m3	11033.320	795.30	8774799
410-5-1-4	C35 混凝土	m3	709.680	672.86	477515
410-5-1-7	C50 混凝土	m3	187.260	1024.41	191831
411	预应力混凝土工程				
411-1	钢丝、钢绞线、钢筋				
411-1-2	先张法预应力钢绞线	kg	118482.000	10.69	1266573
411-1-5	后张法预应力钢绞线	kg	1944864.640	11.18	21743587
411-5	预制预应力混凝土上部结构				
411-5-2	预制预应力混凝土上部结构				
411-5-2-3	预应力混凝土小箱梁				
411-5-2-3-5	C50 混凝土	m3	15655.770	961.66	15055528
411-5-2-5	预应力混凝土 T 梁				
411-5-2-5-5	C50 混凝土	m3	28403.100	915.83	26012411
411-5-2-8	预应力混凝土双 T 梁				
411-5-2-8-5	C50 混凝土	m3	2609.500	915.71	2389545

子目号	子目名称	单位	数量	单价(元)	合价(元)
411-5-3	运输	m3	46668.370	19.29	900233
411-5-4	安装				
411-5-4-3	预应力混凝土小箱梁安装	m3	15655.770	203.08	3179374
411-5-4-5	预应力混凝土 T 梁安装	m3	28403.100	263.14	7473992
411-5-4-8	预应力混凝土双 T 梁安装	m3	2609.500	270.50	705870
415	桥面铺装				
415-1	沥青混凝土桥面铺装				
415-1-1	普通沥青混凝土桥面铺装	m3	16.800	680.09	11426
415-1-2	改性沥青混凝土桥面铺装	m3	25.300	825.89	20812
415-2	水泥混凝土桥面铺装				
415-2-1	普通水泥混凝土桥面铺装				
415-2-1-6	C50 混凝土	m3	45.000	618.27	27822
416	桥梁支座				
416-1	矩形板式橡胶支座				
416-1-2	矩形板式橡胶支座(按个分型号计)				
416-1-2-2	GBZJ400×450×99 型矩形板式橡胶支座	个	866.000	1329.71	1151529
416-1-2-3	GBZJ350×550×99 型矩形板式橡胶支座	个	604.000	1422.04	858912
416-1-2-4	GBZJ350×450×99 型矩形板式橡胶支座	个	320.000	1163.50	372320
416-1-2-16	GBZJ100×150×52 型矩形板式橡胶支座	个	32.000	58.19	1862
416-1-2-21	GJZF400×500×116 型矩形板式橡胶支座	个	48.000	1731.19	83097
416-1-2-22	GJZ500×600×130 型矩形板式橡胶支座	个	308.000	2910.15	896326

子目号	子目名称	单位	数量	单价(元)	合价(元)
416-2	圆形板式橡胶组合支座				
416-2-2	圆形板式橡胶组合支座(按个分型号计)				
416-2-2-1	GBZY300×52(CR)型圆形板式橡胶组合支座	个	364.000	274.13	99783
416-2-2-2	GBZY400×54(CR)型圆形板式橡胶组合支座	个	196.000	506.09	99194
416-2-2-13	GBZYH450*101(NR)型圆形板式橡胶组合支座	个	100.000	1297.24	129724
416-4	盆式支座				
416-4-2	支座反力 4000KN	个	6.000	4638.77	27833
416-4-5	支座反力 7000KN	个	30.000	10475.28	314258
416-4-14	支座反力 12500KN	个	5.000	24697.31	123487
416-6	球形支座				
416-6-6	支座反力 8000KN	个	4.000	11266.16	45065
417	桥梁接缝和伸缩装置				
417-2	模数式伸缩装置				
417-2-1	伸缩量 80mm 以内	m	762.500	1564.56	1192977
417-7	伸缩缝防落物预埋钢板	kg	9706.000	5.27	51151
418	桥梁防水处理				
418-1	排水管				
418-1-4	PE管				
418-1-4-3	直径Φ150mmPE管	m	2907.000	126.88	368840
418-1-4-4	直径Φ200mmPE管	m	7677.000	163.92	1258414
418-1-4-6	直径Φ300mmPE管	m	590.000	254.07	149501

子目号	子目名称	单位	数量	单价(元)	合价(元)
418-1-4-8	直径Φ180mmPE管	m	797.600	118.69	94667
418-2	桥面排水构造物				
418-2-2	铸铁排水格栅	个	4075.000	40.30	164223
422	涵洞及通道涵工程				
422-1	涵基开挖	m ³	3478.060	52.47	182494
422-2	涵洞基础垫层				
422-2-2	碎石垫层	m ³	257.020	197.10	50659
422-2-5	石屑垫层	m ³	50.400	132.78	6692
422-3	涵管、涵身混凝土基础				
422-3-2	C20 混凝土	m ³	122.180	597.85	73045
422-3-4	C30 混凝土	m ³	60.480	615.45	37222
422-5	基础钢筋	kg	4078.400	4.68	19087
422-7	涵洞洞口墙身				
422-7-1	洞口混凝土墙身				
422-7-1-3	C20 混凝土	m ³	236.300	603.53	142614
422-7-1-4	C25 混凝土	m ³	32.600	870.10	28365
422-8	涵洞洞口、洞内铺砌及截水墙				
422-8-2	浆砌片(块)石铺砌及截水墙	m ³	96.940	284.77	27606
422-8-3	片石混凝土铺砌及截水墙				
422-8-3-3	C20 片石混凝土	m ³	81.700	581.46	47505
422-9	预制安装运输混凝土圆管				

子目号	子目名称	单位	数量	单价(元)	合价(元)
422-9-2	运输混凝土圆管	m3	38.500	148.50	5717
422-9-3	安装混凝土圆管	m3	38.500	190.55	7683
422-10	盖板涵涵身				
422-10-1	混凝土涵身				
422-10-1-3	C20 混凝土	m3	12.300	859.10	10567
422-10-1-5	C30 混凝土	m3	81.600	872.30	71180
422-11	盖板涵盖板				
422-11-2	预制安装混凝土盖板				
422-11-2-1	预制盖板混凝土				
422-11-2-1-1	预制钢筋	kg	194.700	4.88	950
422-11-2-1-5	C30 混凝土	m3	1.000	763.95	764
422-11-2-2	运输	m3	21.480	118.69	2549
422-11-2-3	安装	m3	21.480	145.49	3125
422-12	箱涵涵身				
422-12-1	现浇箱涵混凝土涵身				
422-12-1-1	现浇箱涵钢筋	kg	103740.410	4.93	511440
422-12-1-6	C35 混凝土	m3	607.210	877.80	533009
422-13	台帽、帽石、护栏基座				
422-13-1	台帽、帽石、护栏基座混凝土				
422-13-1-2	C20 混凝土	m3	4.010	629.34	2524
423	桥涵加固与维修				

子目号	子目名称	单位	数量	单价(元)	合价(元)
423-1	钢筋				
423-1-1	φ 16mm 以内	kg	23632.400	29.05	686521
423-1-4	φ 25mm	kg	140.000	53.11	7435
423-1-8	φ 32mm	kg	106415.000	21.73	2312398
423-4	找平、抹面				
423-4-2	环氧砂浆	m2	99.230	1384.40	137374
423-4-4	改性环氧类聚合物水泥浆	m2	283.700	268.99	75745
423-6	桥梁顶升				
423-6-2	顶升梁体	单幅·孔	42.000	11899.97	499799
423-9	钢盒子	kg	5813.800	5.41	31453
423-10	裂缝处理				
423-10-1	裂缝宽度大于等于 0.15mm	m	311.200	150.44	46817
423-10-2	裂缝宽度小于 0.15mm	m	957.100	121.17	115972
423-12	支座脱空维修	个	4.000	66.96	268
423-13	锚栓	套	1904.000	48.63	92592
423-14	更换支座				
423-14-2	GBZ1350×450×99 型矩形板式橡胶支座	个	20.000	2186.23	43725
423-14-3	GBZ1400×450×99 型矩形板式橡胶支座	个	112.000	2498.51	279833
423-14-13	GBZ1100×150×52 矩形板式橡胶支座	个	56.000	109.37	6125
423-14-15	GBZ1400×400×90 矩形板式橡胶支座	个	5163.400	51.32	264986
430	桥涵拆除工程				

子目号	子目名称	单位	数量	单价(元)	合价(元)
430-2	拆除伸缩缝	m	762.500	154.77	118012
430-3	凿除混凝土及钢筋混凝土结构				
430-3-1	凿除混凝土结构	m ³	28.800	110.00	3168
430-3-2	凿除钢筋混凝土结构	m ³	11073.600	132.00	1461715
430-4	切割混凝土及钢筋混凝土结构				
430-4-1	绳锯切割				
430-4-1-1	陆上绳锯切割上部结构				
430-4-1-1-1	陆上绳锯切割(汽车式起重机)				
430-4-1-1-1-1	陆上绳锯切割空心板(汽车式起重机)	m ²	23861.270	581.66	13879146
430-4-1-1-1-3	陆上绳锯切割T梁(汽车式起重机)	m ²	156.990	764.35	119995
430-4-1-1-1-4	陆上绳锯切割现浇梁(汽车式起重机)	m ²	478.560	705.87	337801
430-4-1-3	绳锯切割下部结构				
430-4-1-3-2	绳锯切割墩柱	m ²	1643.060	554.63	911290
430-4-1-5	绳锯切割附属结构				
430-4-1-5-1	绳锯切割护栏	m ²	11650.200	442.71	5157660
430-4-1-5-2	绳锯切割桥面连续	m ²	176.400	458.50	80879
430-4-3	高压水破除	m ³	933.650	1516.20	1415600
430-6	钢筋混凝土(混凝土)结构运输	m ³	37510.090	89.53	3358278
	清单 第 400 章合计 人民币				367536743

第 600 章 交通安全设施

合同段: TJ9 标

子目号	子目名称	单位	数量	单价(元)	合价(元)
602	护栏				
602-1	现浇混凝土护栏				
602-1-1	护栏现浇混凝土钢筋	kg	43787.200	6.16	269729
602-1-4	C30 现浇混凝土	m ³	529.500	830.87	439946
602-13	翼墙过路段护栏钢材	kg	324.800	6.40	2079
604	道路交通标志				
604-1	单柱式交通标志				
604-1-39	1500×600mm	个	4.000	2402.25	9609
604-14	交安预埋件	kg	31605.600	9.30	293932
604-18	限高门架	个	5.000	22008.78	110044
609	防(撞)护设施				
609-2	防撞护墩				
609-2-3	普通复合材料自浮式防撞设施				
609-2-3-1	复合材料	m ²	2371.510	550.76	1306133
609-2-3-2	高强度比缓冲材料	m ³	309.870	1481.00	458917
609-2-3-3	耐磨板 1000*500*30	套	44.000	493.00	21692
610	其他交安设施基础				
610-1	钢筋混凝土基础				
610-1-1	基础钢筋	kg	105462.540	6.13	646485
610-1-5	C30 现浇混凝土基础	m ³	751.000	526.56	395447
610-2	钢管桩	kg	9093.900	10.62	99763
611	拆除交安设施				
611-1	拆除标志、标牌				
611-1-6	拆除门架式标志、标牌	块	5.000	4454.82	22274
	清单 第 600 章合计 人民币				4076050

第 700 章 绿化及环境保护设施

合同段：TJ9 标

子目号	子目名称	单位	数量	单价(元)	合价(元)
702	铺设表土				
702-2	铺设利用的表土	m ³	64.000	7.30	467
703	撒播草种和铺植草皮				
703-2	铺植草皮	m ²	128.000	11.96	1531
705	树木保护				
705-1	树木补植				
705-1-1	乔木补植				
705-1-1-1	宫粉紫荆(胸径10cm~15cm)	棵	1808.000	700.00	1265600
705-2	树木迁移				
705-2-1	其他树木迁移				
705-2-1-3	其他树木迁移(胸径15-20cm)	棵	34.000	525.23	17858
705-2-2	大树迁移				
705-2-2-1	大树迁移(胸径20-25cm)	棵	87.000	675.13	58736
705-2-2-2	大树迁移(胸径25-30cm)	棵	92.000	685.13	63032
705-2-2-3	大树迁移(胸径30-40cm)	棵	165.000	695.13	114696
705-2-2-4	大树迁移(胸径40-50cm)	棵	81.000	696.13	56387
705-2-2-6	大树迁移(胸径60-70cm)	棵	15.000	700.95	10514
705-3	树木迁移后养护与管理				
705-3-1	其他树木迁移后养护与管理				
705-3-1-3	其他树木养护与管理(胸径15-20cm)	棵*月	1836.000	1.15	2111
705-3-2	大树迁移后养护与管理				
705-3-2-1	大树养护与管理(胸径20-25cm)	棵*月	4698.000	1.71	8034
705-3-2-2	大树养护与管理(胸径25-30cm)	棵*月	4968.000	1.71	8495
705-3-2-3	大树养护与管理(胸径30-40cm)	棵*月	4968.000	1.71	8495

子目号	子目名称	单位	数量	单价(元)	合价(元)
705-3-2-4	大树养护与管理(胸径40-50cm)	棵*月	4374.000	1.71	7480
705-3-2-6	大树养护与管理(胸径60-70cm)	棵*月	810.000	1.71	1385
705-5	树木移植临时租地	亩*月	1679.400	1626.09	2730856
705-6	移植场地处理	总额	1.000	200000.00	200000
706	声屏障				
706-3	声屏障预埋件	kg	71280.000	11.60	826848
709	拆除环境保护工程				
709-1	声屏障拆除	m ²	10290.000	36.04	370852
	清单 第 700 章合计 人民币				5753377

第 800 章 机电工程

合同段: TJ9 标

子目号	子目名称	单位	数量	单价(元)	合价(元)
802	收费系统				
802-3	人工收费车道				
802-3-13	应急移动收费终端(含PSAM卡)	套	2.000	25293.05	50586
803	通信系统				
803-3	紧急电话				
803-3-1	紧急电话主机				
803-3-1-7	无线自组网络终端设备	套	8.000	10031.33	80251
804	监控系统				
804-3	视频监控设施				
804-3-7	400万像素监控摄像机(枪机)	套	4.000	6823.65	27295
807	供配电照明系统				
807-12	直流供电				
807-12-2	直流柜 100kA	台	1.000	180612.40	180612
807-13	桥梁段灯杆预留埋件	kg	31671.380	9.57	303095
	清单 第 800 章合计	人民币			641839

第 1000 章 临时工程

合同段: TJ9 标

子目号	子目名称	单位	数量	单价(元)	合价(元)
1000	临时工程				
1000-1	临时道路、便桥、保通便道工程				
1000-1-1	临时道路、便桥工程				
1000-1-1-1	临时道路修建、养护与拆除(包括原道路的养护费)				
1000-1-1-1-1	临时道路修建、养护与拆除(包括原道路的养护费)(除路面结构层)	总项	1.000	872198.00	872198
1000-1-1-1-2	C30 混凝土面层	m ³	1084.670	457.80	495562
1000-1-1-1-3	碎石面层	m ³	4338.676	200.60	870338
1000-1-1-1-4	石渣垫层	m ³	8183.829	92.66	758314
1000-1-1-1-5	细粒式改性沥青混凝土	m ³	11.520	1020.36	11755
1000-1-1-1-6	中粒式改性沥青混凝土	m ³	17.280	950.90	16432
1000-1-1-1-7	改性乳化沥青沥青层粘层	m ²	37628.000	2.15	80900
1000-1-1-1-8	同步碎石封层	m ²	37628.000	21.60	812765
1000-1-1-2	临时便桥修建、养护与拆除(包括原桥梁的养护费)				
1000-1-1-2-1	便桥上部	m ²	6998.900	809.00	5662110
1000-1-1-2-2	便桥下部钢管桩	t	1045.800	4254.79	4449659
1000-1-2	保通便道				
1000-1-2-1	保通道路修建、维护与拆除				
1000-1-2-1-1	路基工程				

子目号	子目名称	单位	数量	单价(元)	合价(元)
1000-1-2-1-1-4	利用土方	m3	441.000	11.49	5067
1000-1-2-1-2	路面工程				
1000-1-2-1-2-1	石渣垫层	m3	1321.800	98.91	130739
1000-1-2-1-2-2	普通水泥混凝土面板	m3	823.600	505.81	416585
1000-1-2-1-2-3	碎石垫层	m3	40.500	179.42	7267
1000-1-2-1-2-4	水泥稳定碎石	m3	40.500	241.53	9782
1000-1-2-1-2-6	中粒式沥青混凝土	m3	2257.680	840.35	1897241
1000-1-2-1-2-1-5	细粒式沥青混凝土	m3	1506.120	880.87	1325815
1000-1-2-1-3	人行道路面				
1000-1-2-1-3-1	C25混凝土盲道砖	m2	270.000	75.06	20266
1000-1-2-2	保通便桥修建、维护与拆除				
1000-1-2-2-1	保通便桥下部	t	1209.212	4254.79	5144943
1000-1-2-2-2	保通便桥上部	m2	2700.000	2106.85	5688495
1000-2	临时用地	总额	1.000	14200000.00	14200000
1000-3	临时供电设施				
1000-3-1	设施架设、拆除	总额	1.000	2800000.00	2800000
1000-3-2	设施维护	总额	1.000	200000.00	200000
1000-4	临时电讯设施的提供、维修与拆除	总额	1.000	400000.00	400000
1000-5	临时供水与排污设施	总额	1.000	400000.00	400000
1000-6	临时交通安全				
1000-6-1	临时交通措施				

子目号	子目名称	单位	数量	单价(元)	合价(元)
1000-6-1-1	临时标志				
1000-6-1-1-1	附着式				
1000-6-1-1-1-6	△130×120×60cm	个	12.000	747.14	8966
1000-6-1-1-1-7	Φ120cm	个	16.000	570.28	9124
1000-6-1-1-1-1-4	50×40cm	个	84.000	244.02	20498
1000-6-1-1-2	移动式				
1000-6-1-1-2-4	90×160cm	个	12.000	1756.93	21083
1000-6-1-1-2-5	120×160cm	个	4.000	2046.14	8185
1000-6-1-1-2-7	△110×90×60cm	个	48.000	1369.43	65733
1000-6-1-1-2-1-2	Φ80cm	个	36.000	1207.70	43477
1000-6-1-1-2-1-3	200×70cm	个	12.000	1708.12	20497
1000-6-1-1-2-1-4	120×200cm	个	24.000	2928.23	70278
1000-6-1-2	临时路面标线				
1000-6-1-2-1	热熔型涂料路面标线				
1000-6-1-2-1-4	振动型	m2	1200.000	128.46	154152
1000-6-1-2-6	预成型标线带标线	m2	3000.000	88.76	266280
1000-6-1-3	清除临时标线	m2	4200.000	22.00	92400
1000-6-1-4	临时混凝土隔离墩制作	m	1800.000	523.76	942768
1000-6-1-5	临时混凝土隔离墩安装	m*次	1800.000	95.07	171126
1000-6-1-6	临时混凝土隔离墩运输	m	1800.000	17.81	32058
1000-6-1-7	彩钢板临时围蔽	m	4666.000	266.28	1189206

子目号	子目名称	单位	数量	单价(元)	合价(元)
1000-6-1-8	临时水马	m	2400.000	166.03	398472
1000-6-1-9	临时轮廓标	个	270.000	13.64	3683
1000-6-1-11	临时隔离桩	m	7800.000	70.85	552630
1000-6-1-12	路栏	个	54.000	259.82	14030
1000-6-1-13	交通锥	个	1000.000	35.00	35000
1000-6-1-18	太阳能红/蓝暴闪灯	个	38.000	650.00	24700
1000-6-1-19	防撞桶	个	54.000	260.00	14040
1000-6-1-22	临时测速设施	套	2.000	2662.90	5326
1000-6-1-28	夜间可变式导向牌	块	50.000	1558.86	77943
1000-6-1-29	仿真绿植围蔽（B2）	m	4425.000	710.08	3142104
1000-6-1-30	智能防闯入预警设施	套	2.000	8876.00	17752
1000-6-2	交通措施费				
1000-6-2-1	施工期间交通设施维护费	总额	1.000	1000000.00	1000000
1000-6-2-2	地方道路、分流道路的维护和管埋	总额	1.000	1000000.00	1000000
1000-7	临时机电设施				
1000-7-2	收费保通				
1000-7-2-10	人（手）孔				
1000-7-2-10-1	人孔				
1000-7-2-10-1-11	电力电缆井	座	2.000	5807.57	11615
1000-7-2-10-3	手井	个	7.000	1341.55	9391
1000-7-3	通信保通				

子目号	子目名称	单位	数量	单价(元)	合价(元)
1000-7-3-1	光数字传输系统				
1000-7-3-1-6	光、数综合配线柜				
1000-7-3-1-6-1	光/RJ45 综合配线柜	套	1.000	4541.28	4541
1000-7-3-1-7	无线应急通信终端	套	14.000	4571.65	64003
1000-7-3-5	交换机				
1000-7-3-5-4	24口接入以太网交换机	台	1.000	9025.12	9025
1000-7-3-7	光缆				
1000-7-3-7-1	单模光缆				
1000-7-3-7-1-1	12芯以内				
1000-7-3-7-1-1-2	4芯光缆	m	640.000	6.12	3917
1000-7-3-7-1-6	60芯以内				
1000-7-3-7-1-5-1	GYTS-60, 临时光缆用于干线及接入网传输	m	7487.000	16.58	124134
1000-7-3-7-1-5-2	GYTS-60, 临时光缆用于外场监控设备传输	m	7487.000	16.58	124134
1000-7-3-8	尾纤	根	254.000	159.99	40637
1000-7-3-9	光缆接头盒、终端盒				
1000-7-3-9-1	光缆接头盒（三通）	个	7.000	877.07	6139
1000-7-3-9-2	光缆接头盒（直通）	个	3.000	1187.61	3563
1000-7-3-9-3	4芯熔纤盒	个	14.000	1054.85	14768
1000-7-3-11	跳纤	根	120.000	160.00	19200
1000-7-3-12	接线盒	个	32.000	65.29	2089
1000-7-3-14	现有光缆业务割接	项	1.000	1650.00	1650

子目号	子目名称	单位	数量	单价(元)	合价(元)
1000-7-3-15	临时光缆熔接	项	1.000	1760.00	1760
1000-7-3-16	光缆断接熔接	项	1.000	9350.00	9350
1000-7-3-21	多链路通信终端	套	7.000	6161.46	43130
1000-7-3-22	VPN 专网卡	套	1.000	11538.80	11539
1000-7-3-30	架空线				
1000-7-3-30-1	架空线立杆（10m）	套	42.000	1540.00	64680
1000-7-3-30-2	架空线（7/2.2镀锌钢绞线）	m	2100.000	17.05	35805
1000-7-3-30-3	基础	套	42.000	288.76	12128
1000-7-4	监控保通				
1000-7-4-3	视频监控设施				
1000-7-4-3-9	设备机箱	套	11.000	1909.31	21002
1000-7-4-3-10	临迁桥下空间监控摄像机	处	4.000	1320.00	5280
1000-7-4-3-11	摄像机安装支架	套	4.000	177.52	710
1000-7-4-3-12	拆除临时监控摄像机	套	14.000	1103.41	15448
1000-7-4-4	可再生能源供电设备				
1000-7-4-4-3	太阳能供电设备				
1000-7-4-4-3-1	太阳能板（含安装支架）	套	2.000	3558.39	7117
1000-7-4-4-3-2	太阳能控制器	套	2.000	1155.21	2310
1000-7-4-4-3-3	蓄电池组	套	2.000	9398.35	18797
1000-7-4-4-3-4	蓄电池箱（含安装支架）	套	2.000	1118.38	2237
1000-7-4-11	计算机及网络设备				

子目号	子目名称	单位	数量	单价(元)	合价(元)
1000-7-4-11-8	光纤收发器				
1000-7-4-11-8-4	4路光纤收发器	对	11.000	2152.92	23682
1000-7-4-12	临迁及拆除设备				
1000-7-4-12-1	临迁现有路侧监控摄像机	套	10.000	4175.27	41753
1000-7-4-13	事件检测接入	项	14.000	2662.80	37279
1000-7-4-15	铁塔温控点	处	1.000	177520.00	177520
1000-7-7	供电保通保通				
1000-7-7-2	变压器				
1000-7-7-2-3	组合式箱变				
1000-7-7-2-3-1	箱式变电站 400kVA	台	1.000	118156.42	118156
1000-7-7-3	低压配电装置				
1000-7-7-3-3	（配电）控制柜、柜				
1000-7-7-3-3-1	临时配电箱	台	2.000	6420.45	12841
1000-7-7-4	柴油发电机组				
1000-7-7-4-3	移动式柴油发电机组 200kW	台	1.000	53211.62	53212
1000-7-7-5	电源				
1000-7-7-5-3	UPS				
1000-7-7-5-3-1	UPS（含电池）2kVA	套	7.000	4547.80	31835
1000-7-7-5-3-2	应急备用电源	套	3.000	18478.94	55437
1000-7-7-6	路灯				
1000-7-7-6-2	15m 以内灯杆				

子目号	子目名称	单位	数量	单价(元)	合价(元)
1000-7-7-6-2-2	单臂低杆路灯 13米、390WLED灯(路基段)	套	10.000	9064.26	90643
1000-7-7-6-2-3	12米双臂低杆灯	套	7.000	2103.61	14725
1000-7-7-6-2-4	单臂低杆路灯 13米、390WLED灯(桥梁段)	套	37.000	6579.81	243453
1000-7-7-8	电缆				
1000-7-7-8-1	电力电缆				
1000-7-7-8-1-1	截面积 35mm ² 以内				
1000-7-7-8-1-1-2	YJV22-1kV-4*25	米	350.000	100.89	35312
1000-7-7-8-1-1-4	YJV22-1kV-2*16	米	5390.000	68.77	370670
1000-7-7-8-1-1-5	YJV22-1kV-2*25	米	10877.000	76.98	837311
1000-7-7-8-1-1-16	YJV22-1kV-4*16mm ²	m	1500.000	84.06	126090
1000-7-7-8-1-1-400	YJV22-1kV-2*4mm ²	m	1400.000	57.00	79800
1000-7-7-8-1-2	截面积 120mm ² 以内				
1000-7-7-8-1-2-1	YJV22-1kV-4*50+1*25	米	250.000	150.40	37600
1000-7-7-8-3	6类非屏蔽双绞线	米	280.000	4.27	1196
1000-7-7-9	线槽				
1000-7-7-9-5	密闭母线槽				
1000-7-7-9-5-1	户外型密闭母线槽 800A	米	30.000	399.42	11983
1000-7-7-10	桥架、支架				
1000-7-7-10-2	支架				
1000-7-7-10-2-1	膨胀螺栓简易支架	个	2894.000	33.86	91219
1000-7-7-12	保通设施				

子目号	子目名称	单位	数量	单价(元)	合价(元)
1000-7-7-12-1	直流转 220V 交流终端设备	套	10.000	2559.13	25591
1000-7-7-12-2	照明及监控设施直流供电接线调整	项	185.000	1181.61	218598
1000-7-7-12-3	拆除临时照明	套	10.000	222.52	2225
1000-7-7-12-4	马鞍式路灯基础	套	37.000	1863.27	68941
1000-7-7-12-5	电源适配器 DC750V	套	308.000	193.50	59698
1000-7-7-12-6	低压柜更换断路器	项	1.000	483.74	484
1000-7-7-12-7	直流断路器	个	308.000	62.89	19370
1000-7-7-12-8	熔断器	个	308.000	38.70	11920
1000-7-8	防雷接地系统				
1000-7-8-2	防雷器				
1000-7-8-2-1	电源防雷器				
1000-7-8-2-1-1	B+C级单相电源避雷器	套	7.000	1359.68	9518
1000-7-8-2-2	信号防雷器				
1000-7-8-2-2-1	以太网信号避雷器	套	7.000	779.19	5454
1000-7-8-3	接地系统				
1000-7-8-3-6	镀锌圆钢 Φ12	米	7677.000	3.55	27253
1000-7-9	管道工程				
1000-7-9-1	铺设管道				
1000-7-9-1-1	铺设塑料管				
1000-7-9-1-1-1	1孔塑料管铺设				
1000-7-9-1-1-1-3	1孔 Φ90x4.3mmPE管	米	7677.000	22.64	173807

子目号	子目名称	单位	数量	单价(元)	合价(元)
1000-7-9-1-1-2	2孔塑料管铺设				
1000-7-9-1-1-2-1	横穿管道 拉管 2孔PE管 (φ110x8, 1mm)	延米	550.000	622.11	342161
1000-7-9-1-1-2-2	2孔D50HDPE管	延米	5387.000	13.65	73533
1000-7-9-1-2	铺设镀锌钢管				
1000-7-9-1-2-1	1孔镀锌钢管铺设				
1000-7-9-1-2-1-1	1孔φ50镀锌钢管	延米	420.000	25.96	10903
1000-7-9-1-2-1-3	1孔φ89x4.0mm镀锌钢管	延米	8590.000	93.86	806257
1000-7-9-1-2-2	2孔镀锌钢管铺设				
1000-7-9-1-2-2-2	2孔φ114镀锌钢管	延米	2310.000	111.07	256572
1000-7-9-5	接线盒				
1000-7-9-5-1	接线盒	个	37.000	33.76	1249
1000-8	临时支护				
1000-8-1	钢板桩支护	t	5475.390	1833.40	10038580
1000-8-2	排桩支护				
1000-8-2-2	桩基				
1000-8-2-2-2	预应力管桩	m	1320.000	176.94	233961
1000-8-5	钢板桩支护(市政)	t	29.500	1418.48	41845
1000-9	防护棚				
1000-9-1	竹胶板	m ²	1405.000	89.38	125579
1000-9-2	C30混凝土	m ³	79.200	465.91	36900
1000-9-3	上下部结构钢材	t	244.550	1992.61	487293

子目号	子目名称	单位	数量	单价(元)	合价(元)
1000-10	临时伸缝				
1000-10-1	临时F型伸缝	m	1962.710	932.78	1830777
1000-11	上部结构临时连接				
1000-11-1	临时拼接				
1000-11-1-1	钢筋				
1000-11-1-1-1	带肋钢筋	kg	181127.400	4.53	820507
1000-11-1-2	临时拼接混凝土				
1000-11-1-2-1	C30混凝土	m ³	1236.500	2350.30	2906146
1000-11-1-3	临时拼接钢板	kg	287040.500	6.94	1992061
1000-12	临时支撑				
1000-12-1	支撑钢材	kg	180740.600	2.19	395822
1000-12-2	临时支座	个	28.000	2551.99	71456
1000-13	临时支护				
1000-13-1	临时边坡防护				
1000-13-1-1	挂网喷混凝土防护边坡(全坡面)				
1000-13-1-1-1	喷混凝土防护边坡				
1000-13-1-1-1-1	厚60mm以内喷混凝土防护边坡	m ²	10789.500	33.55	361988
1000-13-2	边坡临时彩钢板防护	m	440.000	206.50	90860
1000-13-4	钢管桩、竹胶板、钢丝网防护墙	m ²	930.000	218.64	203335
	清单 第 1000 章合计	人民币			81010704

第 1100 章 管线迁改工程

合同段：TJ9 标

子目号	子目名称	单位	数量	单价(元)	合价(元)
1100-1	给水管线				
1100-1-19	K68+550-DN400 给水管线迁改工程	处	1.000	137377.00	137377
1100-1-20	K70+200-K70+300-DN400 给水管线迁改工程	处	1.000	296894.00	296894
1100-2	排水管线				
1100-2-64	K68+620-DN600 雨水管线迁改工程	处	1.000	73921.00	73921
1100-2-65	K69+000-K69+300-DN400~500 雨水管线迁改工程	处	1.000	529930.00	529930
1100-2-66	K69+400-DN600 雨水管线迁改工程	处	1.000	165617.00	165617
1100-2-67	K69+400-K69+600-DN400 雨水管线迁改工程	处	1.000	253956.00	253956
1100-2-68	K69+700-K70+150-DN600 雨水管线迁改工程	处	1.000	1427108.00	1427108
1100-2-69	K70+300-K70+500-DN600~DN800 雨水管线迁改工程	处	1.000	895639.00	895639
1100-2-70	K68+500-DN800 污水管线迁改工程	处	1.000	82832.00	82832
1100-2-71	K70+650-K70+850-DN1200 污水管线迁改工程	处	1.000	2446666.00	2446666
1100-2-72	K69+650-K70+100-DN600 中水管线迁改工程	处	1.000	1340079.00	1340079
1100-3	燃气管线				
1100-3-26	K68+500-K68+700 燃气管线迁改工程	处	1.000	62985.00	62985
1100-3-27	K68+500-K68+700 燃气管线迁改工程（红线外）	处	1.000	2363.00	2363
1100-3-28	K70+900-K71+000 燃气管线迁改工程	处	1.000	85455.00	85455
1100-3-29	K70+900-K71+000 燃气管线迁改工程（红线外）	处	1.000	44725.00	44725
1100-4	通信管线				
1100-4-102	K66+900 通信迁改管道工程	处	1.000	133492.00	133492

1100-4-103	K66+900 通信迁改光缆工程	处	1.000	111140.00	111140
1100-4-104	K67+700 通信迁改管道工程	处	1.000	129454.00	129454
1100-4-105	K67+700 通信迁改光缆工程	处	1.000	196490.00	196490
1100-4-106	K68+400-K68+600 通信迁改管道工程	处	1.000	451063.00	451063
1100-4-107	K68+400-K68+600 通信迁改光缆工程	处	1.000	727074.00	727074
1100-4-108	K69+400 通信迁改管道工程	处	1.000	397322.00	397322
1100-4-109	K69+400 通信迁改光缆工程	处	1.000	2705664.00	2705664
1100-4-110	K69+700-K70+200 通信迁改管道工程	处	1.000	624598.00	624598
1100-4-111	K69+700-K70+200 通信迁改光缆工程	处	1.000	2953094.00	2953094
1100-4-112	K70+450-K71+020 通信迁改管道工程	处	1.000	716112.00	716112
1100-4-113	K70+450-K71+020 通信迁改光缆工程	处	1.000	2689443.00	2689443
	清单 第 1100 章合计 人民币				19680493